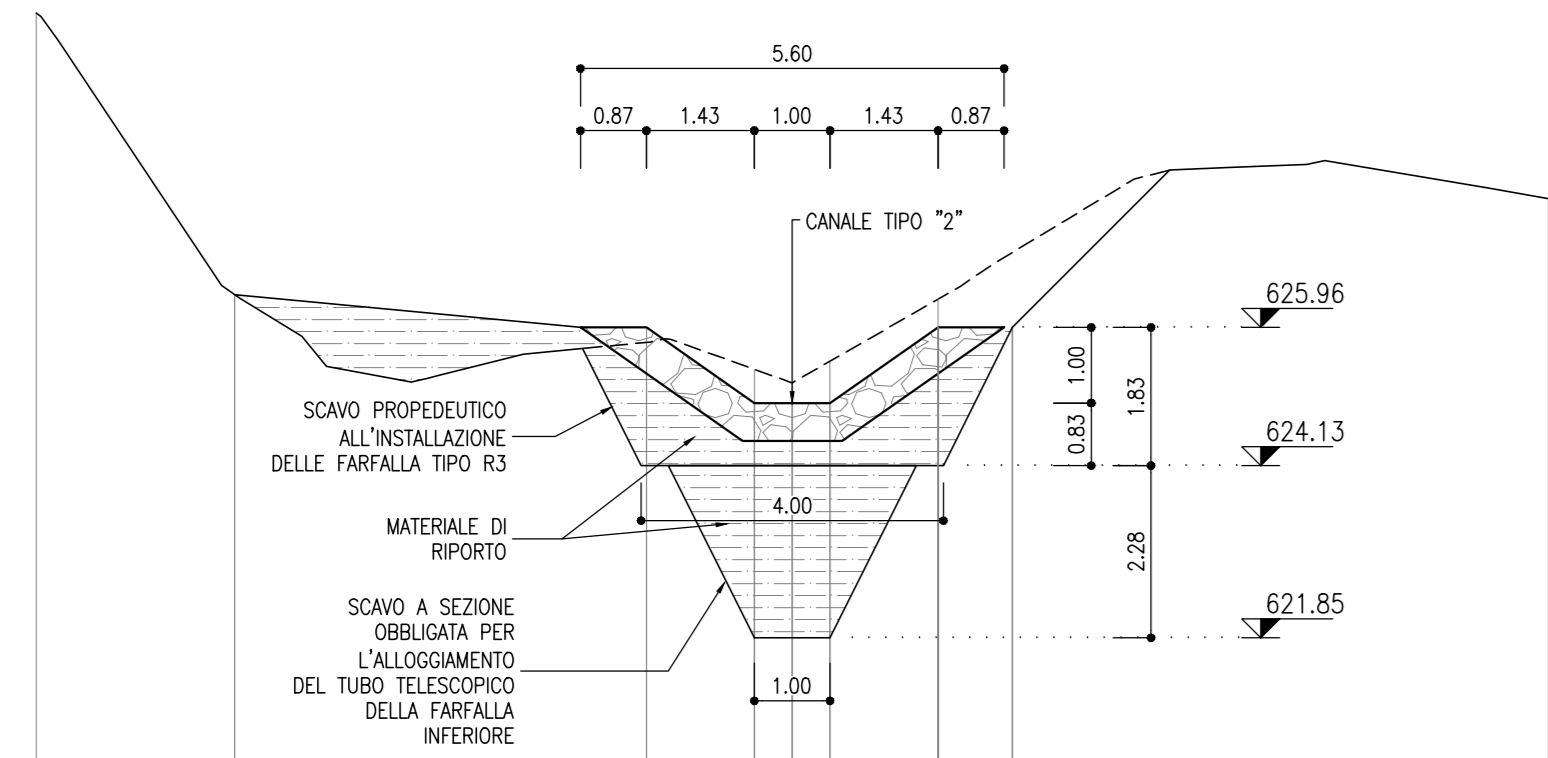


SEZIONE 13
SCALA 1:100
Pk 0+0140.00

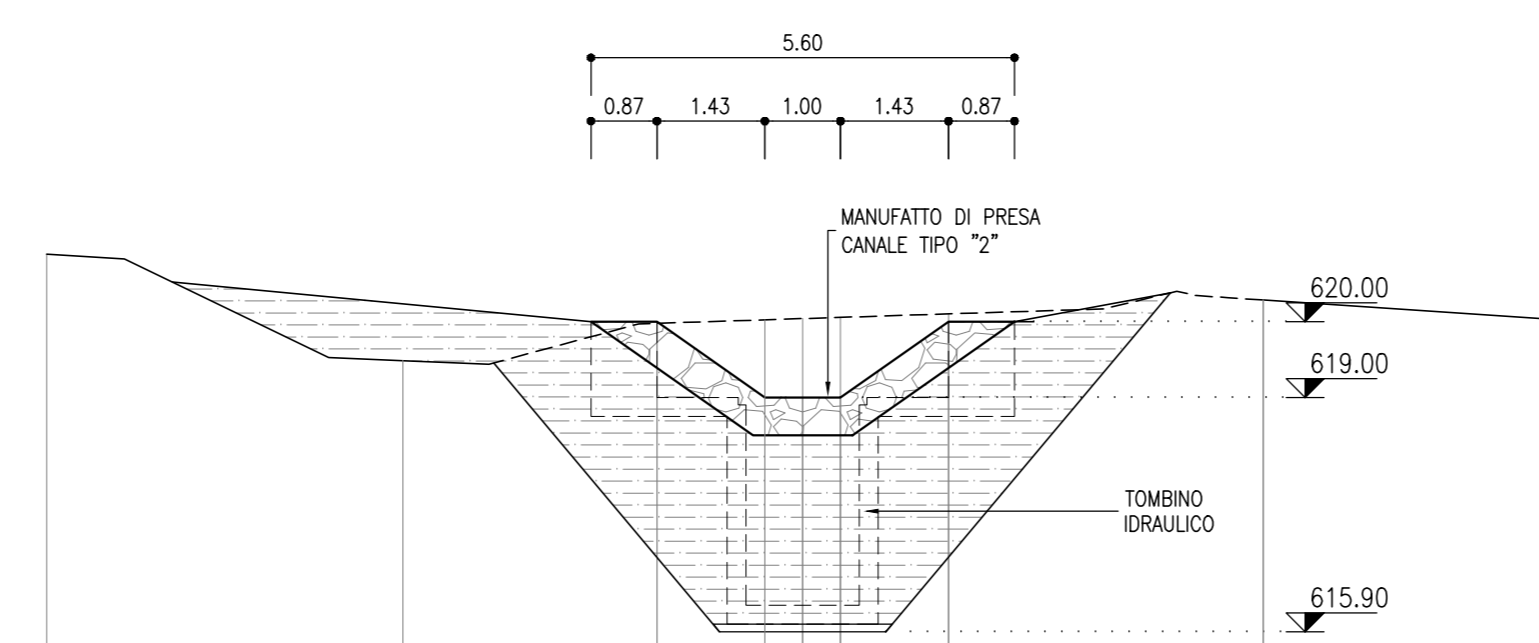
DA Pk 0+0130.00 A Pk 0+0140.00
VOLUME DI SCAVO (183.15 m³)
VOLUME DI RIPIERTO (117.87 m³)



QUOTE TERRENO	630.12	626.39	625.76	625.69	625.22	625.51	626.33	625.96	627.96
QUOTE PROGETTO		626.39	625.96	624.96	624.96	624.96	625.96	625.96	
DISTANZE PARZIALI		2.42	5.45	1.43	1.00	1.43	0.98	7.09	
DISTANZE PROGRESSIVE	10.00	7.9	1.93	0.50	0.50	1.93	2.91	10.00	

SEZIONE 14
SCALA 1:100
Pk 0+148.23

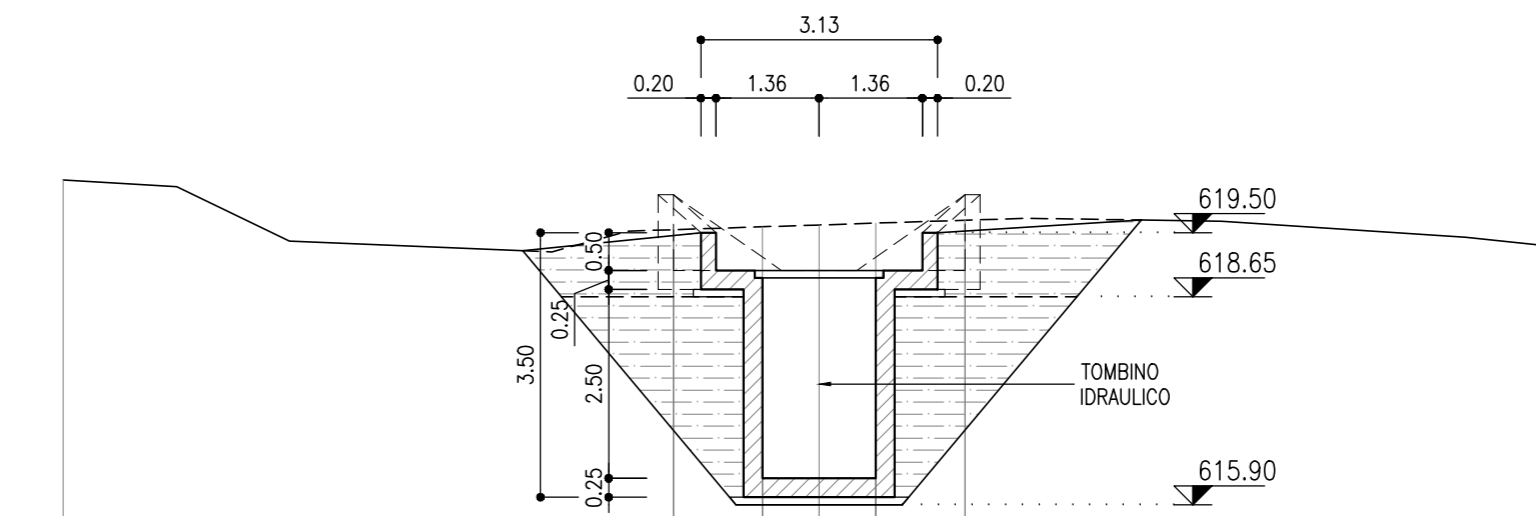
DA Pk 0+140.00 A Pk 0+148.23
VOLUME DI SCAVO (153.82 m³)
VOLUME DI RIPIERTO (130.86 m³)



QUOTE TERRENO	620.29	619.49	619.98	620.03	620.04	620.06	620.10	620.29	620.03
QUOTE PROGETTO		619.49	620.00	619.00	619.00	619.00	620.00	620.29	
DISTANZE PARZIALI		4.71	3.36	1.43	1.00	1.43	4.16	3.91	
DISTANZE PROGRESSIVE	10.00	5.29	1.93	0.50	0.50	1.93	6.09	10.00	

SEZIONE 15
SCALA 1:100
Pk 0+149.23

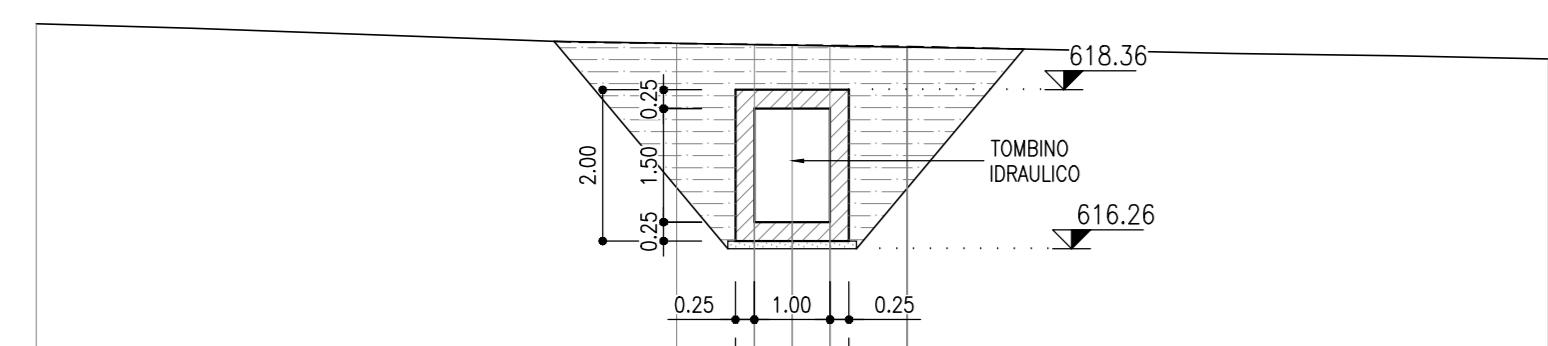
DA Pk 0+148.23 A Pk 0+149.23
VOLUME DI SCAVO (21.22 m³)
VOLUME DI RIPIERTO (15.47 m³)



QUOTE TERRENO	619.24	618.97	618.96	618.95	618.93	618.77
QUOTE PROGETTO		618.97	618.11	618.00	618.11	618.93
DISTANZE PARZIALI		8.47	1.03	1.00	1.02	8.48
DISTANZE PROGRESSIVE	10.00	1.53	0.50	0.50	1.52	10.00

SEZIONE 16
SCALA 1:100
Pk 0+151.92

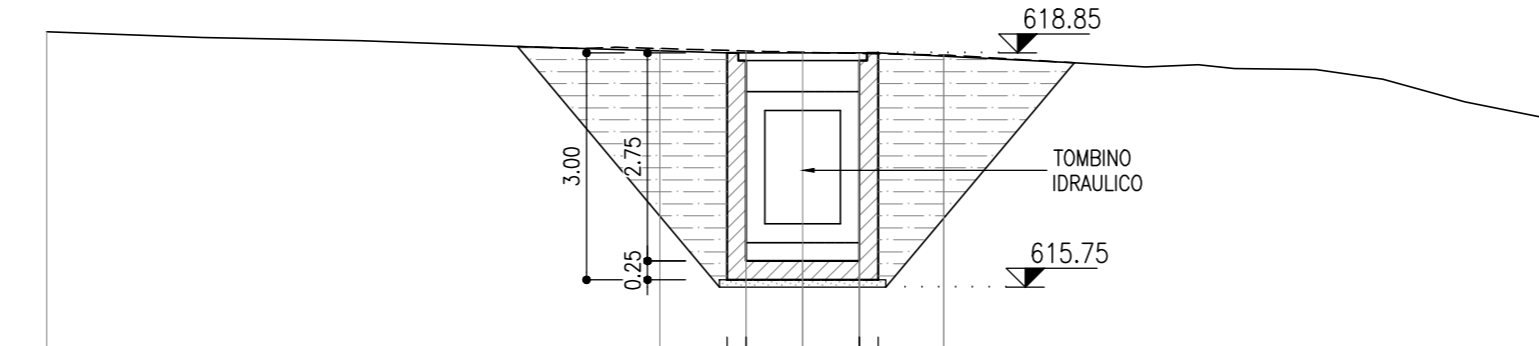
DA Pk 0+149.23 A Pk 0+151.92
VOLUME DI SCAVO (40.21 m³)
VOLUME DI RIPIERTO (24.09 m³)



QUOTE TERRENO	619.24	618.97	618.96	618.95	618.93	617.96
QUOTE PROGETTO		618.97	618.11	618.00	618.11	618.93
DISTANZE PARZIALI		8.47	1.03	1.00	1.02	8.48
DISTANZE PROGRESSIVE	10.00	1.53	0.50	0.50	1.52	10.00

SEZIONE 17
SCALA 1:100
Pk 0+154.37

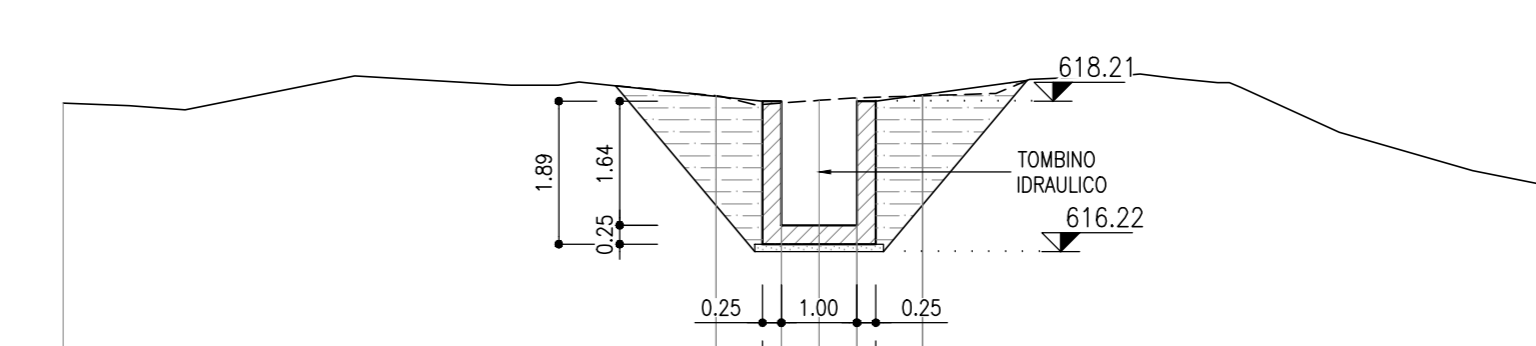
DA Pk 0+151.92 A Pk 0+154.37
VOLUME DI SCAVO (17.23 m³)
VOLUME DI RIPIERTO (9.79 m³)



QUOTE TERRENO	619.13	618.91	618.86	618.84	618.82	617.96
QUOTE PROGETTO		618.91	618.05	618.10	618.25	618.82
DISTANZE PARZIALI		8.11	1.14	1.50	1.12	8.13
DISTANZE PROGRESSIVE	10.00	1.89	0.75	0.00	0.75	1.87

SEZIONE 18
SCALA 1:100
Pk 0+155.94

DA Pk 0+154.37 A Pk 0+155.94
VOLUME DI SCAVO (17.23 m³)
VOLUME DI RIPIERTO (9.79 m³)



QUOTE TERRENO	618.19	618.26	618.19	618.22	618.26	617.96
QUOTE PROGETTO		618.26	618.57	618.57	618.26	618.26
DISTANZE PARZIALI		8.63	0.87	1.00	0.87	8.63
DISTANZE PROGRESSIVE	10.00	1.37	0.50	0.50	1.37	10.00

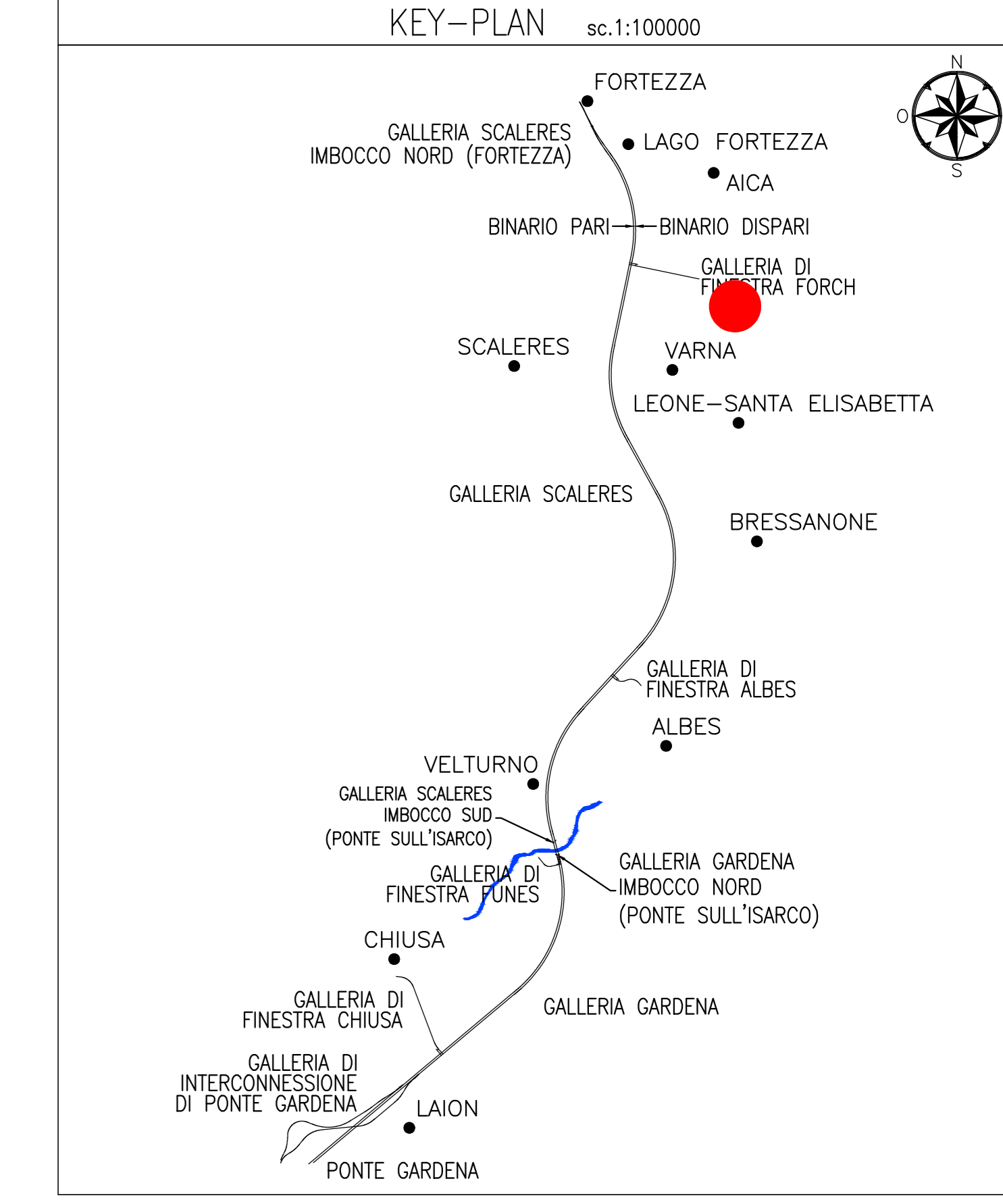


TABELLA MATERIALI		INCIDENZA ARMATURE	
1 - CALCESTRUZZO MAGRO PER SOTTOFONDAZIONE	Classi C12/15	Fondazioni	80 kg/mc
	Dimensioni massime degli inerti < 20 mm	Pavimenti	80 kg/mc
	Rapporto A/C < 0.45	Solerte	80 kg/mc
	Classe di consistenza S3		
	Classe di esposizione X0		
2 - CALCESTRUZZO PER STRUTTURE DI FONDAZIONE	Classi C20/25		
	Dimensioni massime degli inerti < 25 mm		
	Rapporto A/C < 0.55		
	Classe di consistenza S4		
	Classe di esposizione XC3		
	Capifero normale 35 mm		
3 - CALCESTRUZZO PER STRUTTURE IN ELEVAZIONE	Classi C20/25		
	Dimensioni massime degli inerti < 25 mm		
	Rapporto A/C < 0.55		
	Classe di consistenza S4		
	Classe di esposizione XC3		
	Capifero normale 35 mm		
4 - ACCIAIO PER BARRE IN C.A.	B450C		
5 - ACCIAIO PER RETI ELETTROSALDATE	B450C		

RIFERIMENTI	
RIF.01	IBOU1BEZZ2ID2000001 - Planimetria di progetto
RIF.02	IBOU1BEZZ2ID2000002 - Profilo longitudinale
RIF.03	IBOU1BEZZ2ID2000003 - Sezioni trasversali - Tav. 1/4
RIF.04	IBOU1BEZZ2ID2000004 - Sezioni trasversali - Tav. 2/4
RIF.05	IBOU1BEZZ2ID2000006 - Sezioni trasversali - Tav. 4/4
RIF.06	IBOU1BEZZ2ID2000007 - Particolari costruttivi
RIF.07	IBOU1BEZZ2ID2000001 - Cartografia dei bacini drenanti (0200, NW032, R031)

COMMITTENTE: RFI - Rete Ferroviaria Italiana - Gruppo Ferrovie dello Stato Italiane

DIREZIONE LAVORI: ITALFERR - Gruppo Ferrovie dello Stato Italiane

APPALTATORE: SWS

PROGETTAZIONE: MANDATARI: PINI, SWS, SIST, SWS

IL DIRETTORE DELLA PROGETTAZIONE: [Firma]

PROGETTO ESECUTIVO

PROGETTAZIONE ESECUTIVA ED ESECUZIONE DEI LAVORI DI REALIZZAZIONE DEL LOTTO 1 DEL QUADRUPPLICAMENTO DELLA LINEA FERROVIARIA FORTEZZA - VERONA TRATTA "FORTEZZA - PONTE GARDENA"

DISEGNO
09 - IDROLOGIA ED IDRAULICA
D-OPERA DI SCARICO ALL'ISARCO DELL'AREA DI FORCH E SISTEMAZIONE DI VERSANTE - Sezioni trasversali - Tav. 3/4

APPALTATORE: IL DIRETTORE TECNICO [Firma]

SCALA: 1:100

COMMESSA: I B 0 U 1 B E 2 Z B Z I D 2 0 0 0

Rev.	Descrizione	Redatto	Data	Verificato	Data	Approvato	Data	Autore/Elaborato
A	Emissione in regola esecutiva e costruttiva	A. Gallo	16/07/2022	D. Neri	19/07/2022	[Firma]	20/07/2022	IL PROGETTISTA P. COIRO
B	Emissione in regola esecutiva e costruttiva	A. Gallo	17/03/2023	D. Neri	20/03/2023	[Firma]	20/03/2023	DIRETTORE GENERALE ING. G. TRENTI DIRETTORE TECNICO P. COIRO DIRETTORE PROGETTO G. GUGLIONE ISCRIZIONE ALBO N° 2216 08/03/2023

File: IBOU1BEZZ2ID2000006B.dwg n. Elab.