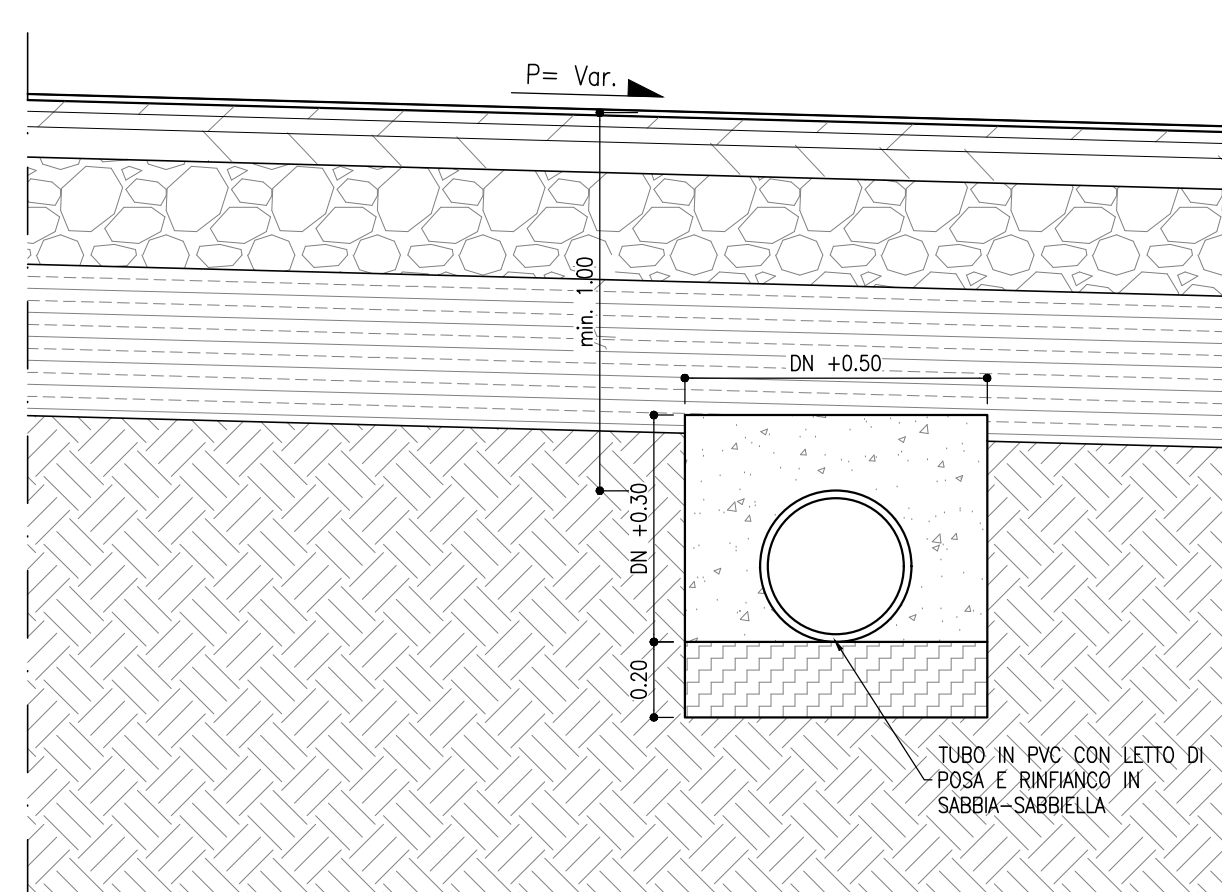
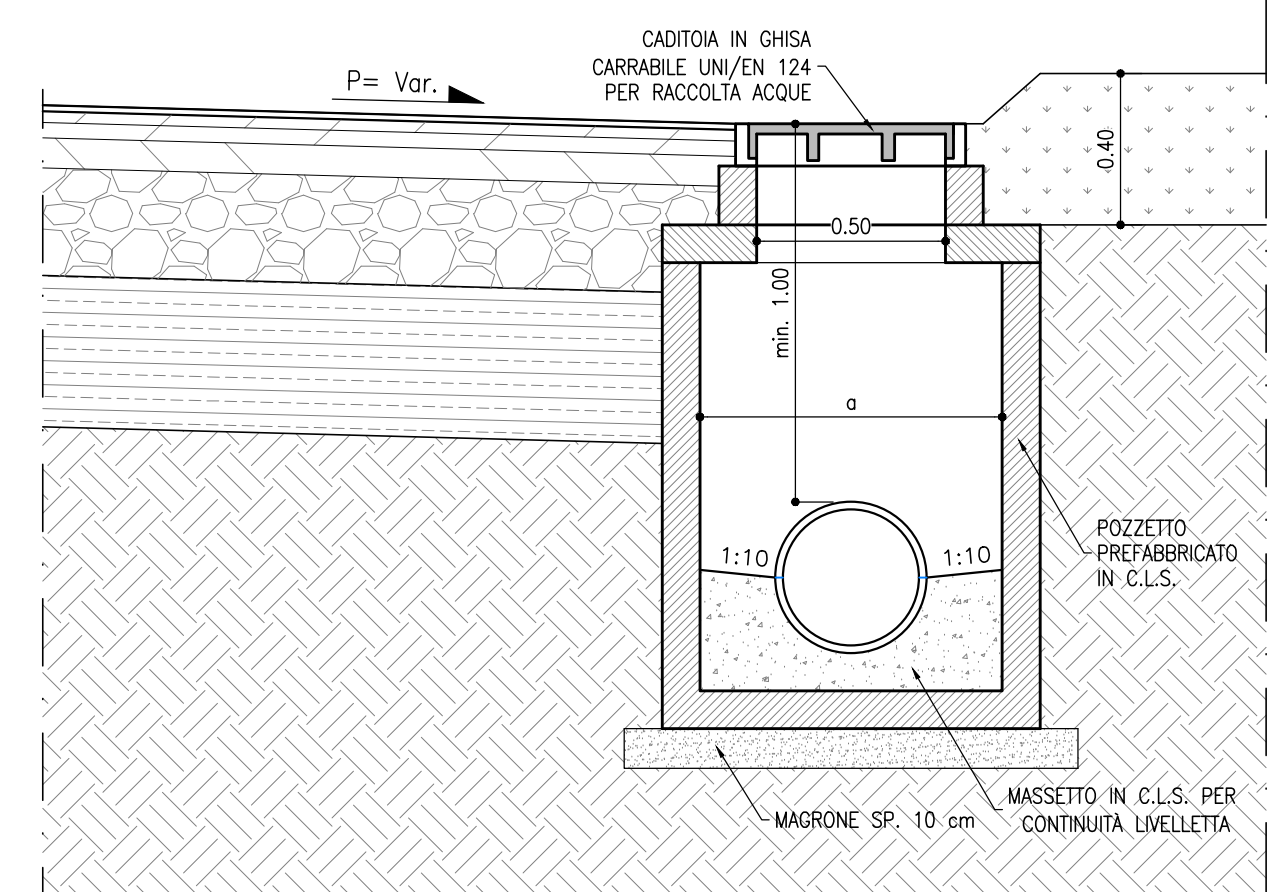


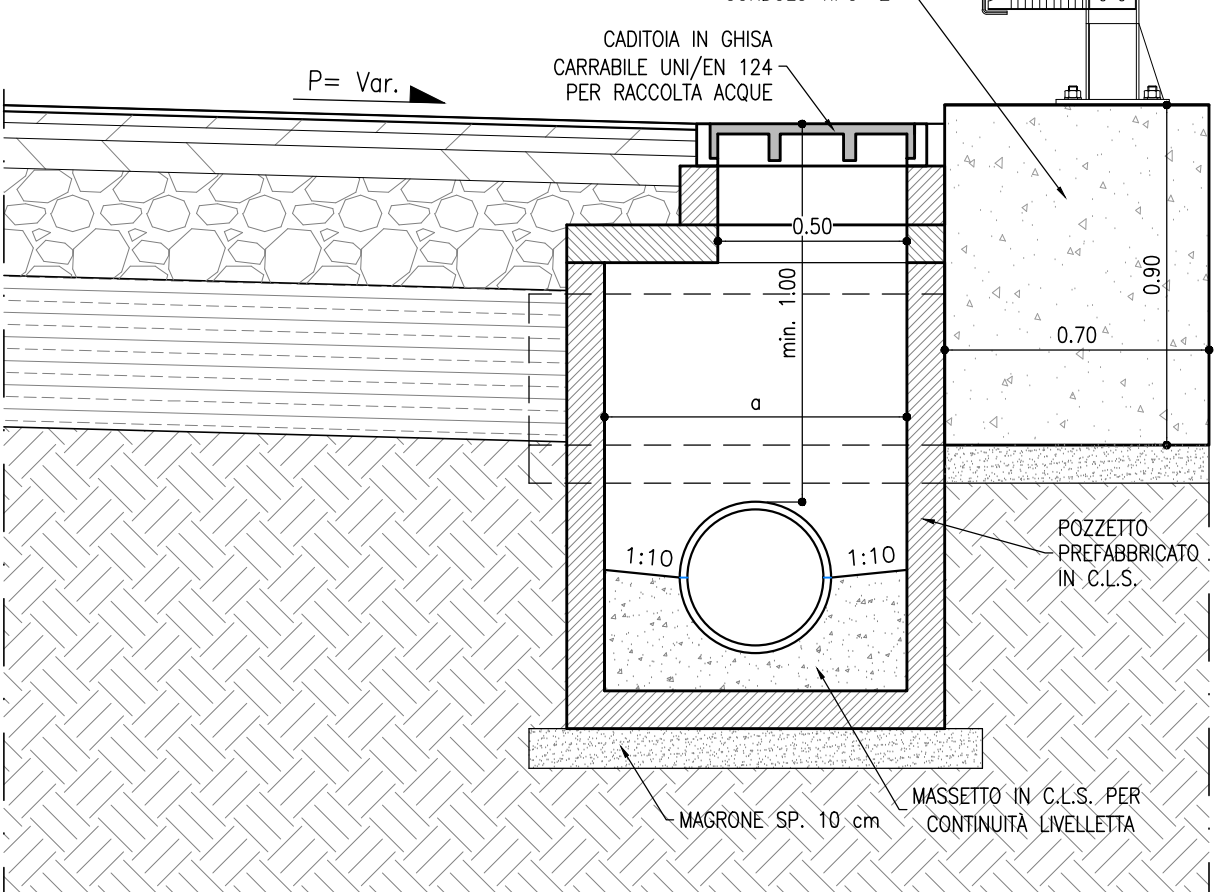
PARTICOLARE DI POSA TUBAZIONE
SCALA 1:20



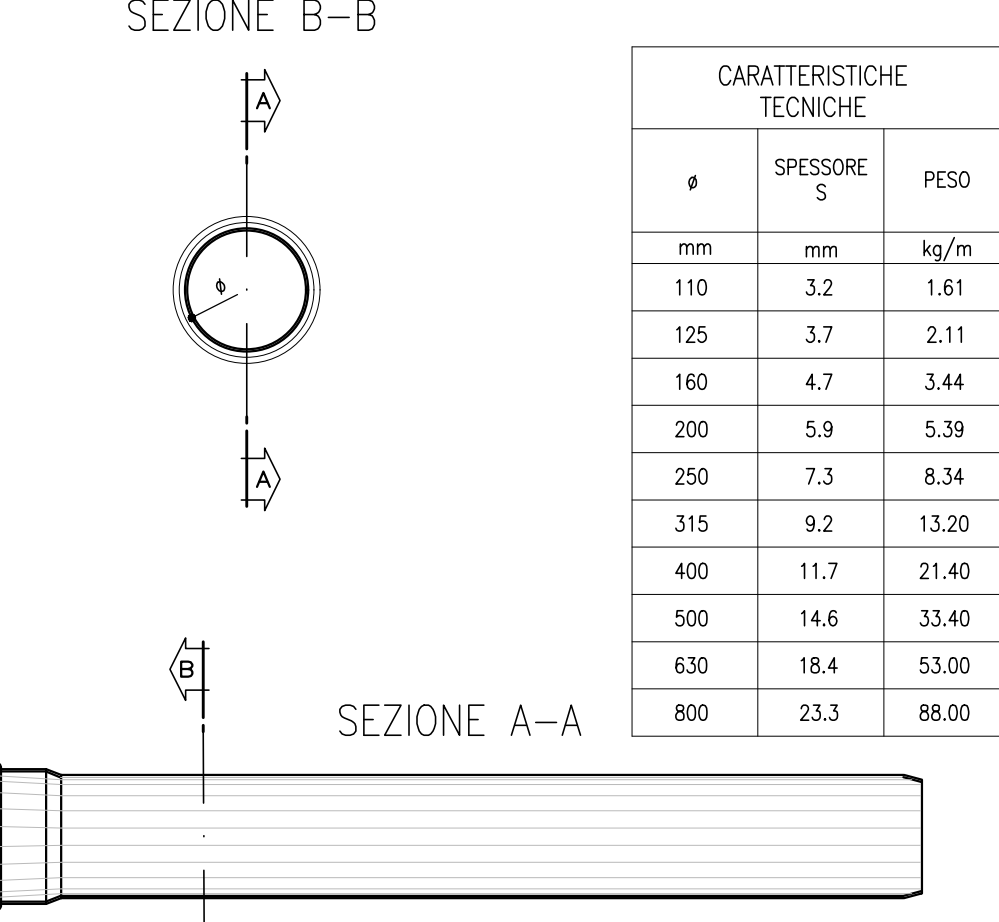
CADITOIA
SCALA 1:20
SEZIONE TIPO



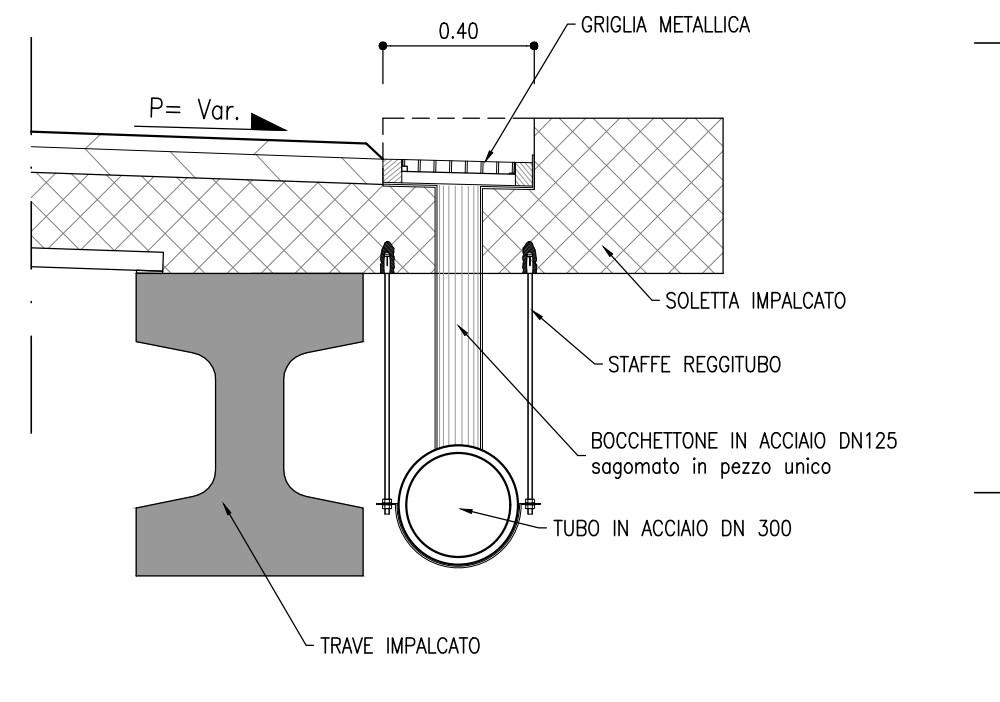
CADITOIA IN CORRISPONDENZA DEL CORDOLO
SCALA 1:20
SEZIONE TIPO



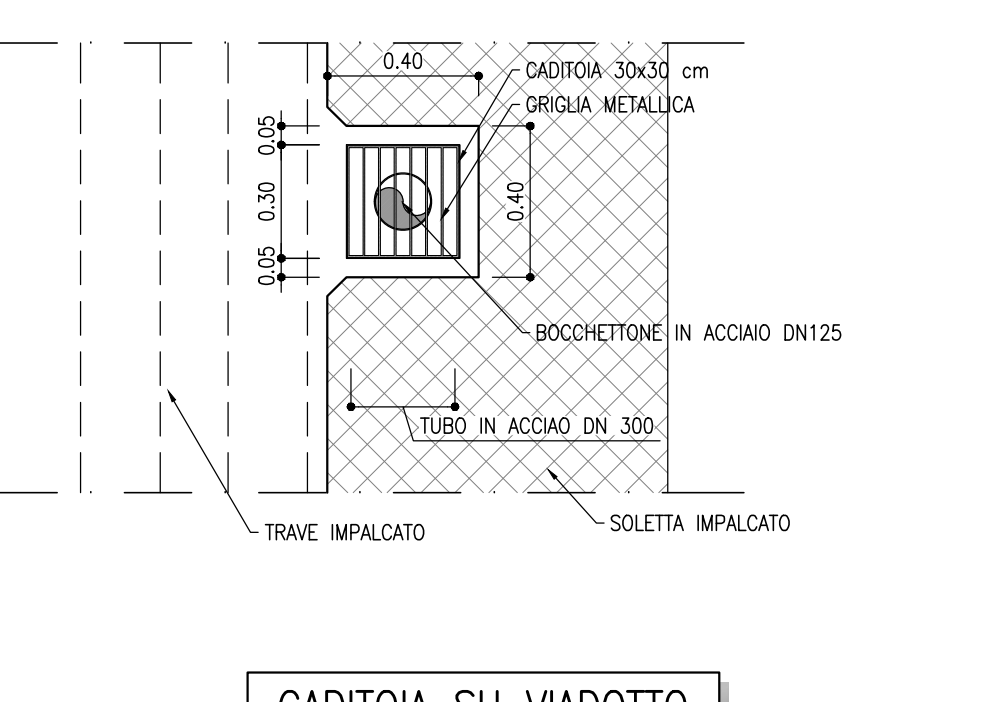
TUBO IN P.V.C. SN 8 - SDR 34
(NORME UNI EN 1401-1)



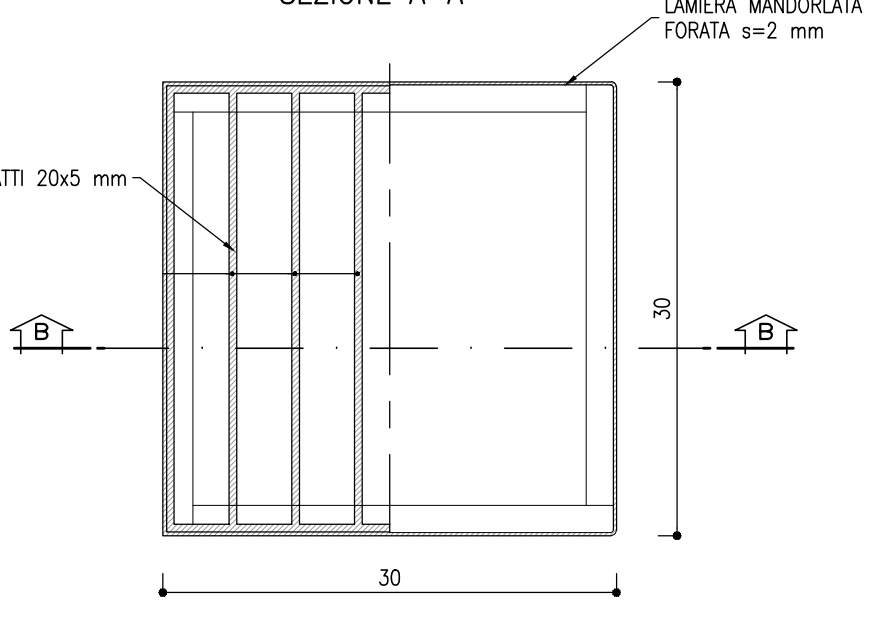
CADITOIA SU VIADOTTO
SCALA 1:20
SEZIONE TIPO



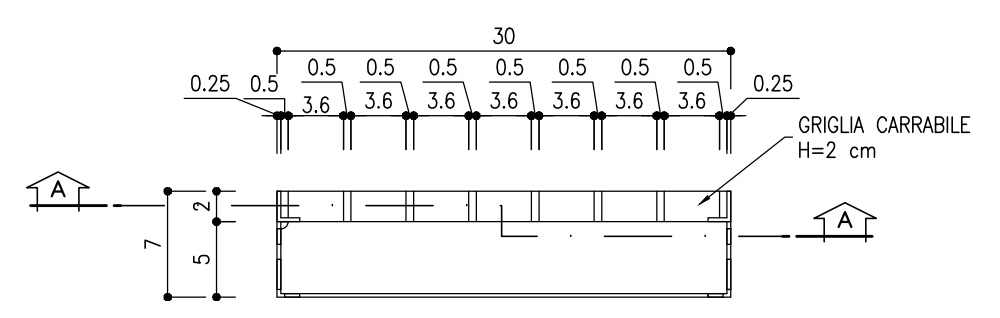
CADITOIA SU VIADOTTO
SCALA 1:20
PLANIMETRIA



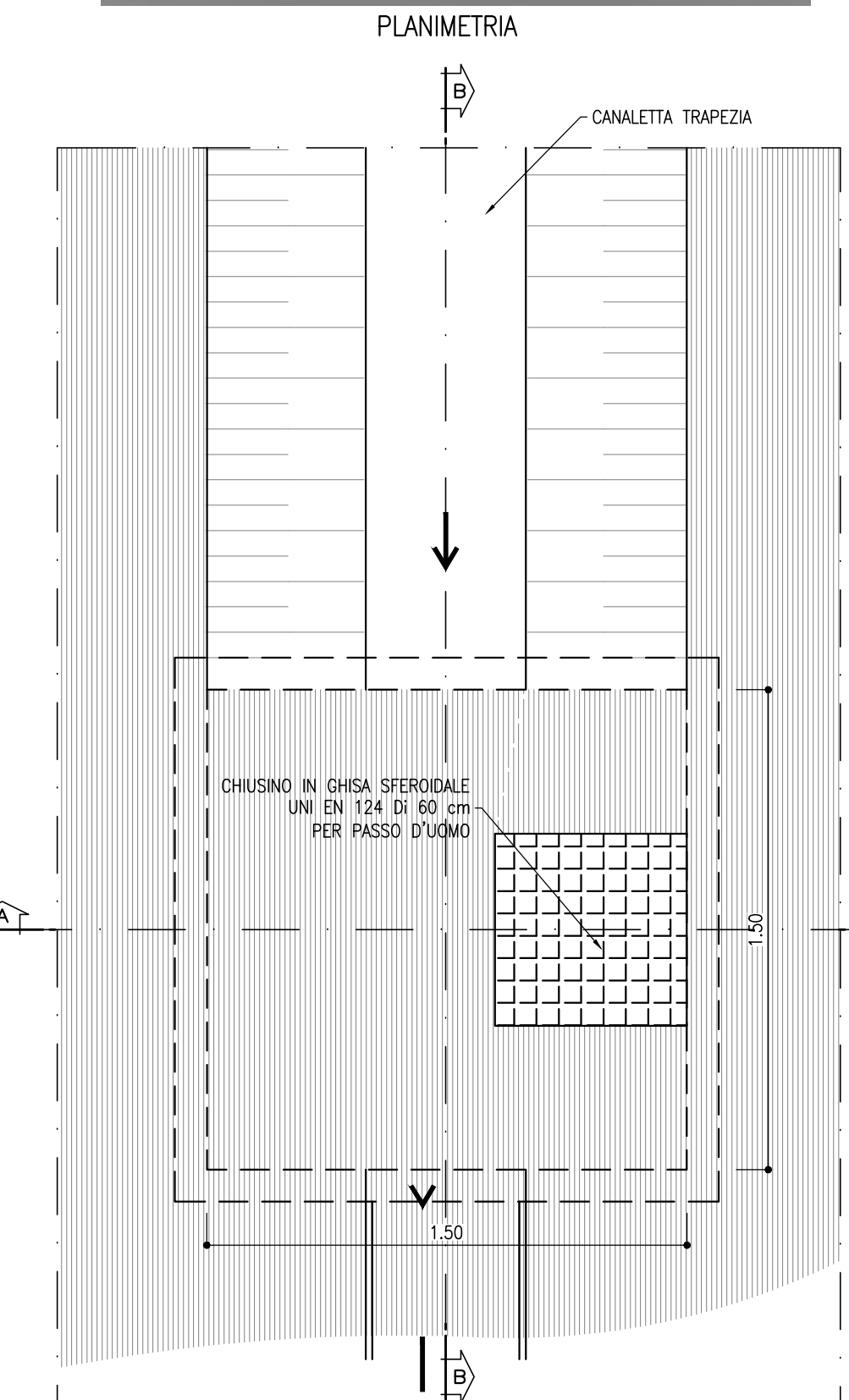
CADITOIA SU VIADOTTO
SCALA 1:5
SEZIONE A-A



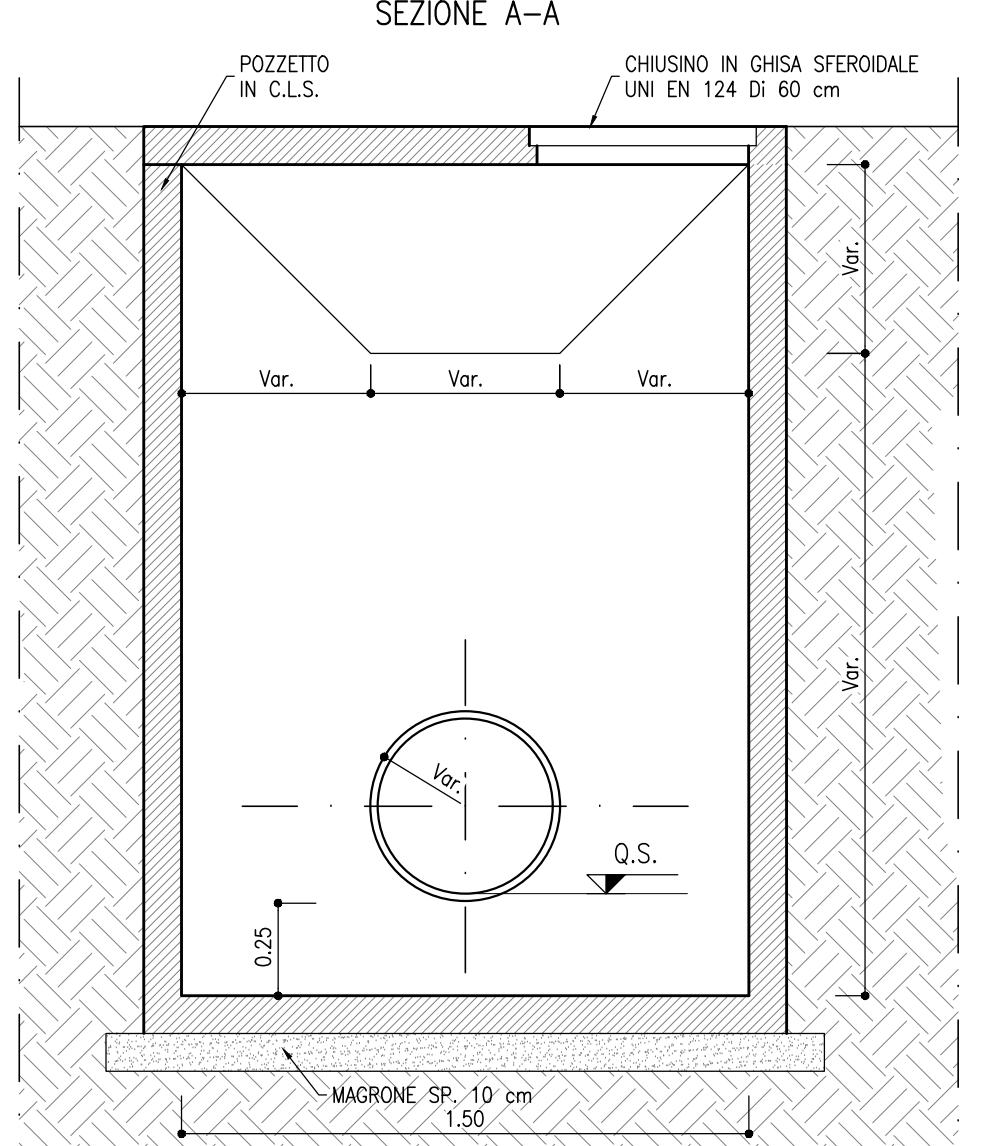
CADITOIA SU VIADOTTO
SCALA 1:5
SEZIONE B-B



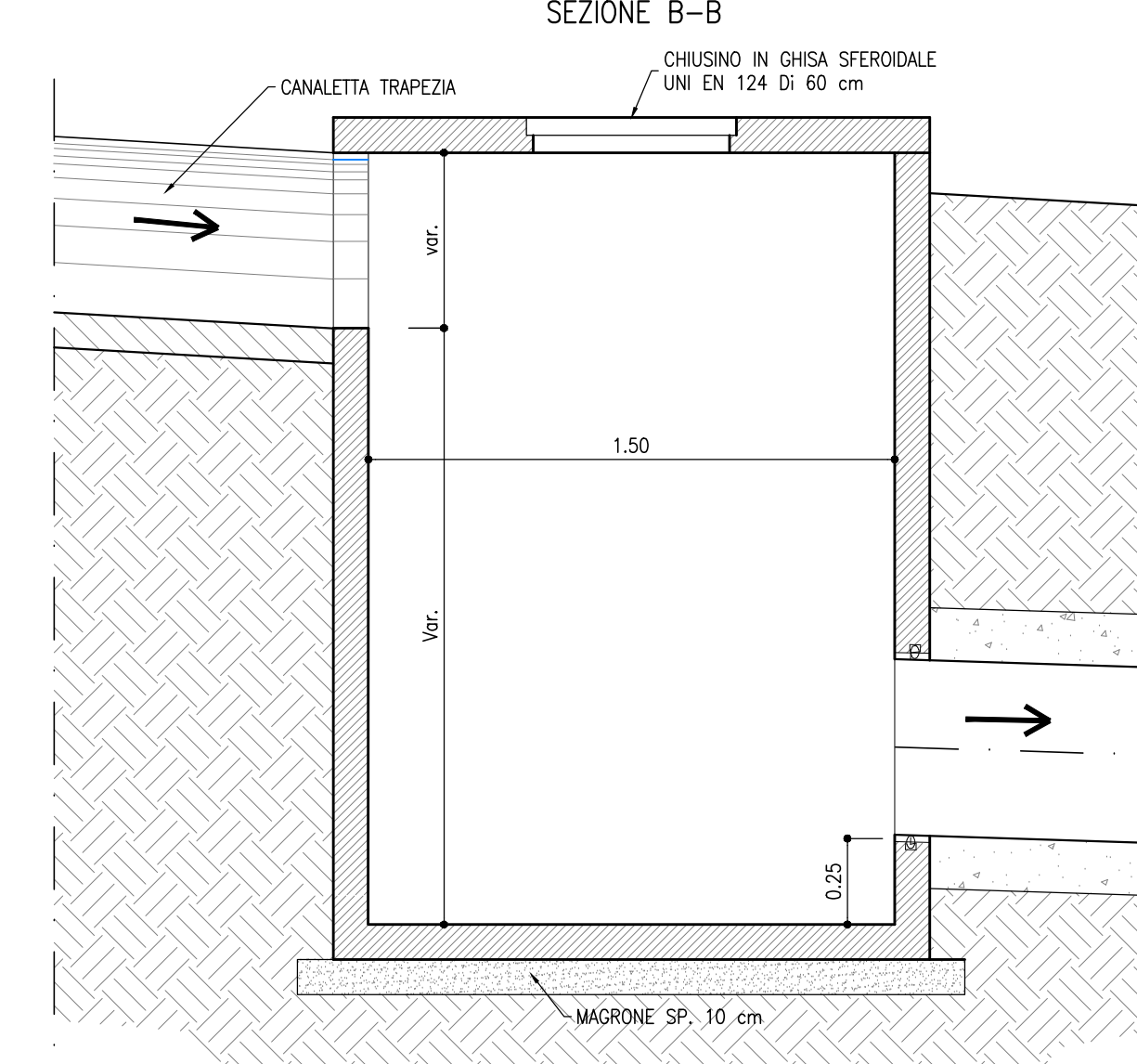
POZZETTO DI RECAPITO CANALETTA TRAPEZIA
SCALA 1:20
PLANIMETRIA



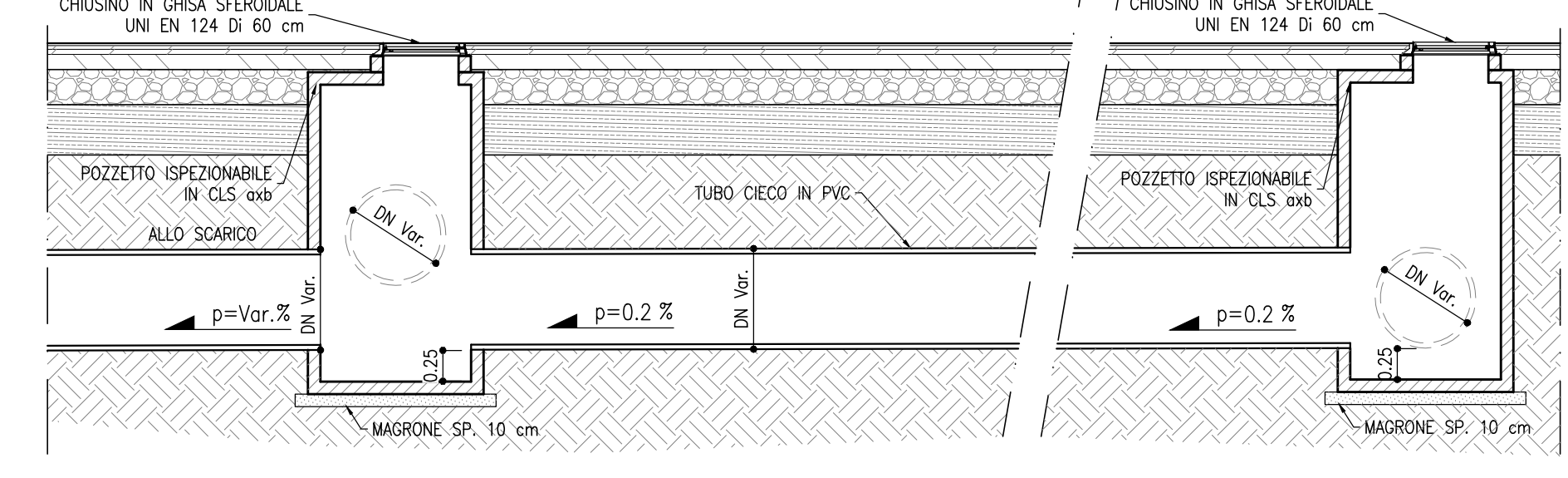
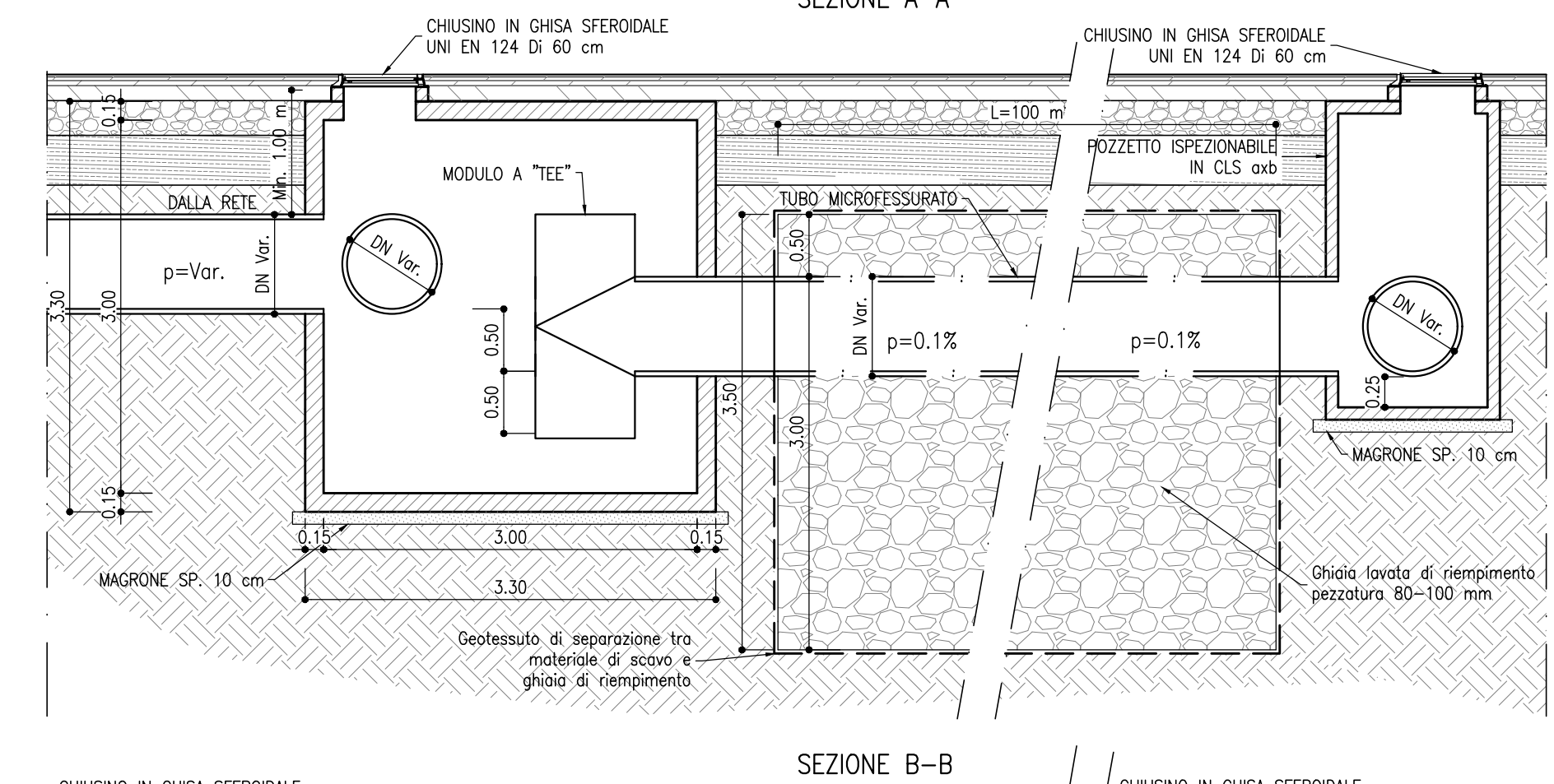
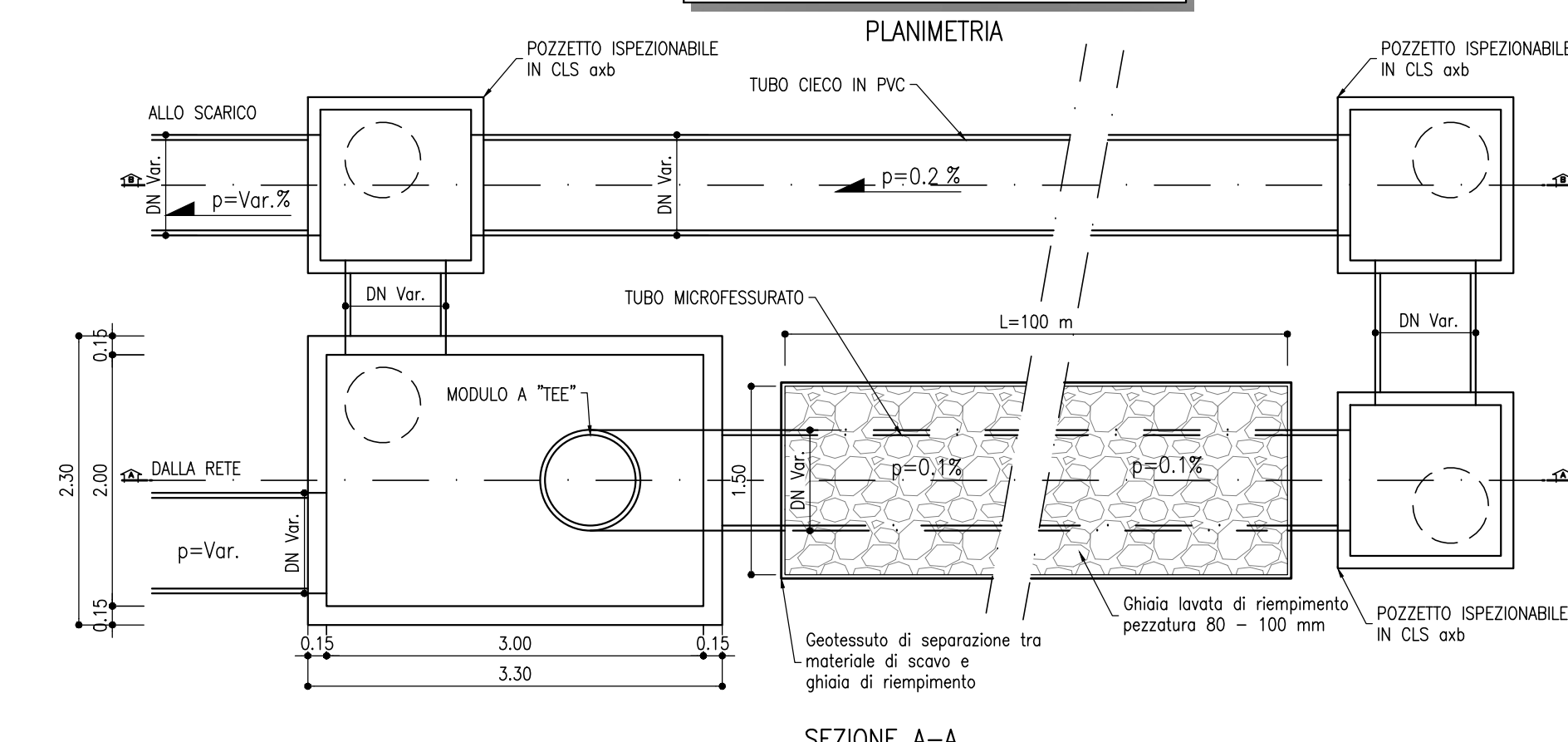
POZZETTO DI RECAPITO CANALETTA TRAPEZIA
SCALA 1:20
SEZIONE A-A



POZZETTO DI RECAPITO CANALETTA TRAPEZIA
SCALA 1:20
SEZIONE B-B



TRINCEA DI INFILTRAZIONE
SCALA 1:50
PLANIMETRIA



SPECIFICHE TECNICHE

TUBAZIONI
- Tubo in PVC UNI EN 1401 con classe di rigidità sn8 o sn 8.
- Impiegare curve e bröghe a 45°.

CHIUSINI E CADITOIE
- Chiusini e caditoie a norma UNI/EN 124 in ghisa sferoidale di classe: D 400 strade e parcheggi.

POSA IN OPERA TUBAZIONI
- Letto di posa e rifianco in sabbia di spessore min. 20 cm.
- Riempimento eseguito mediante compattazione a strati successivi di 30 cm, con indice Proctor > 95%.

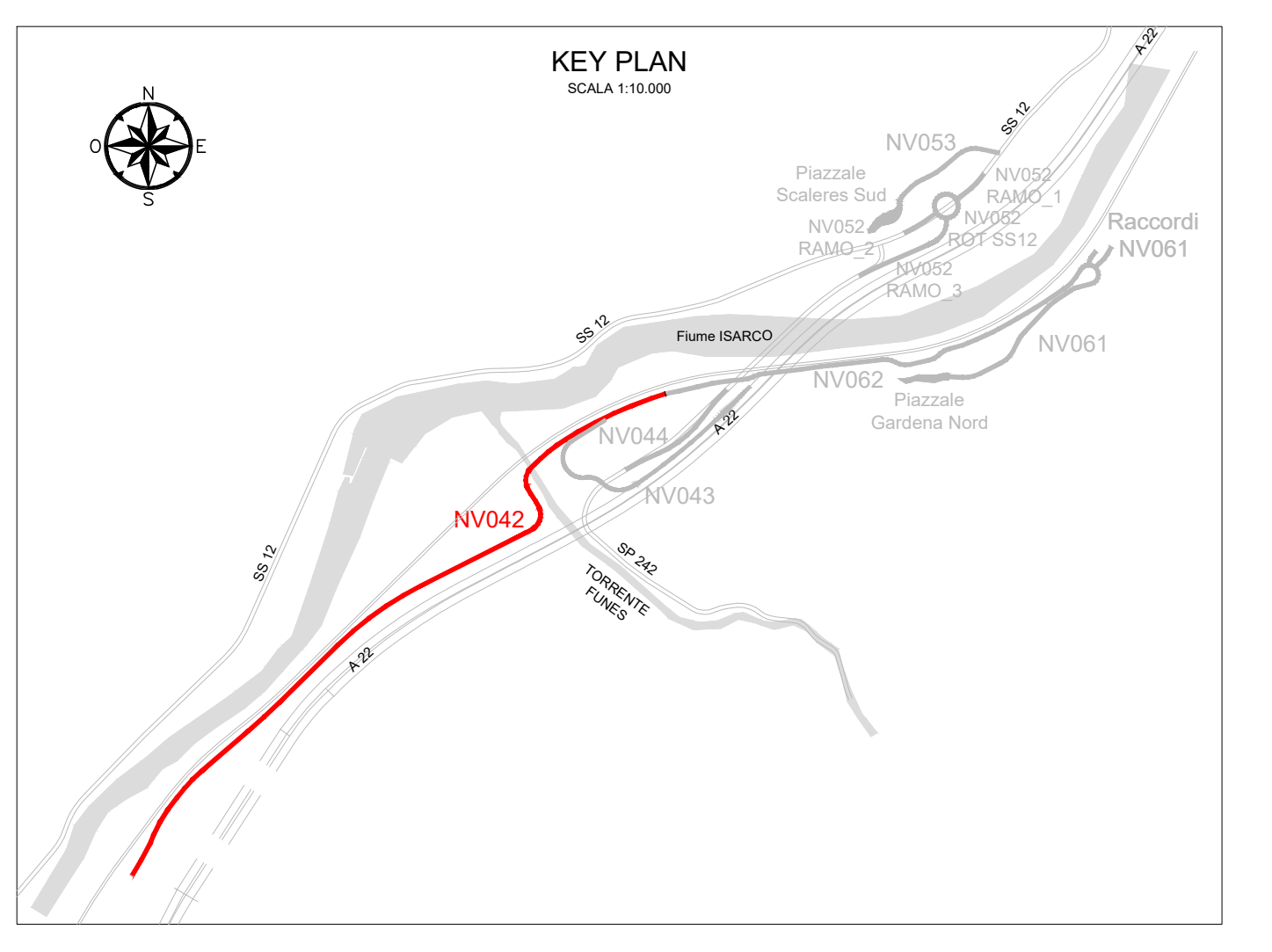
MANUFATTI PREFABBRICATI IN C.L.S.
- Pozzetti e manufatti accessori idonei a sopportare carichi stradali di 1ª categoria.

DIMENSIONI INTERNE DEI POZZETTI

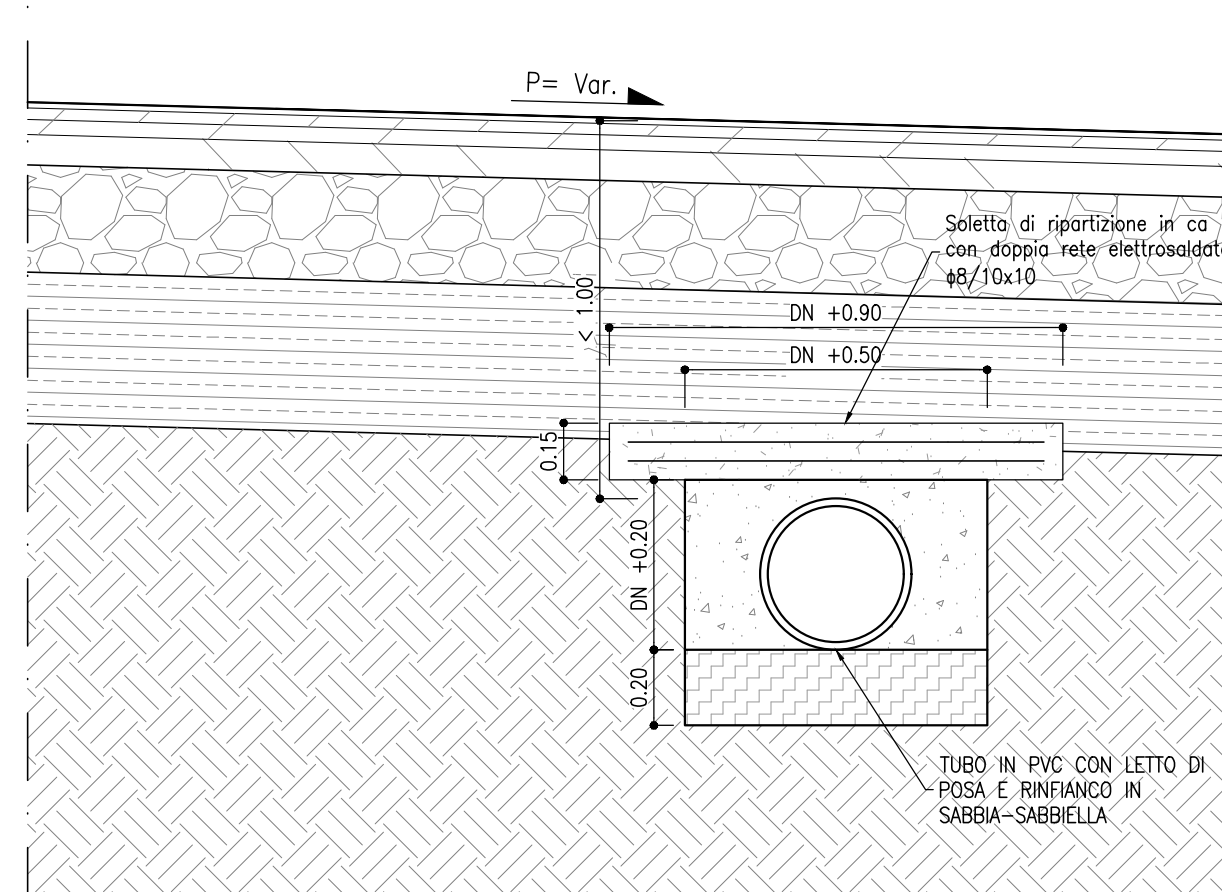
Sezione condotta	misura (cm)	
Ø115 - 4400	80	80
Ø150	100	100
Ø150 - 6900	100	100
Ø100	100	100

NOTE

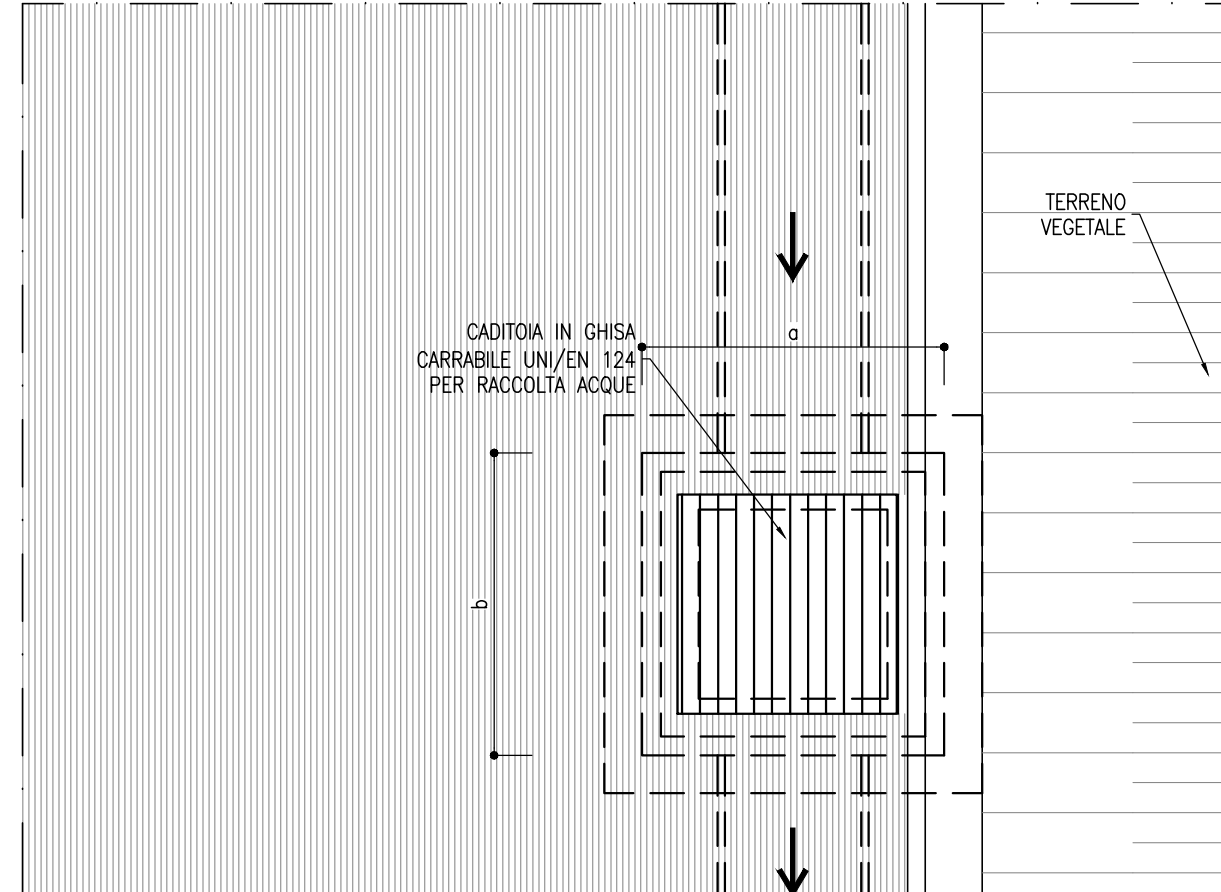
Per i dettagli relativi alla formatura da realizzare nella spalla del ponte si rimanda all'elaborato specifico: **IB01EZZ2N420003C** - Ponte sul torrente Funès - Spilimbergo - Cuneo.



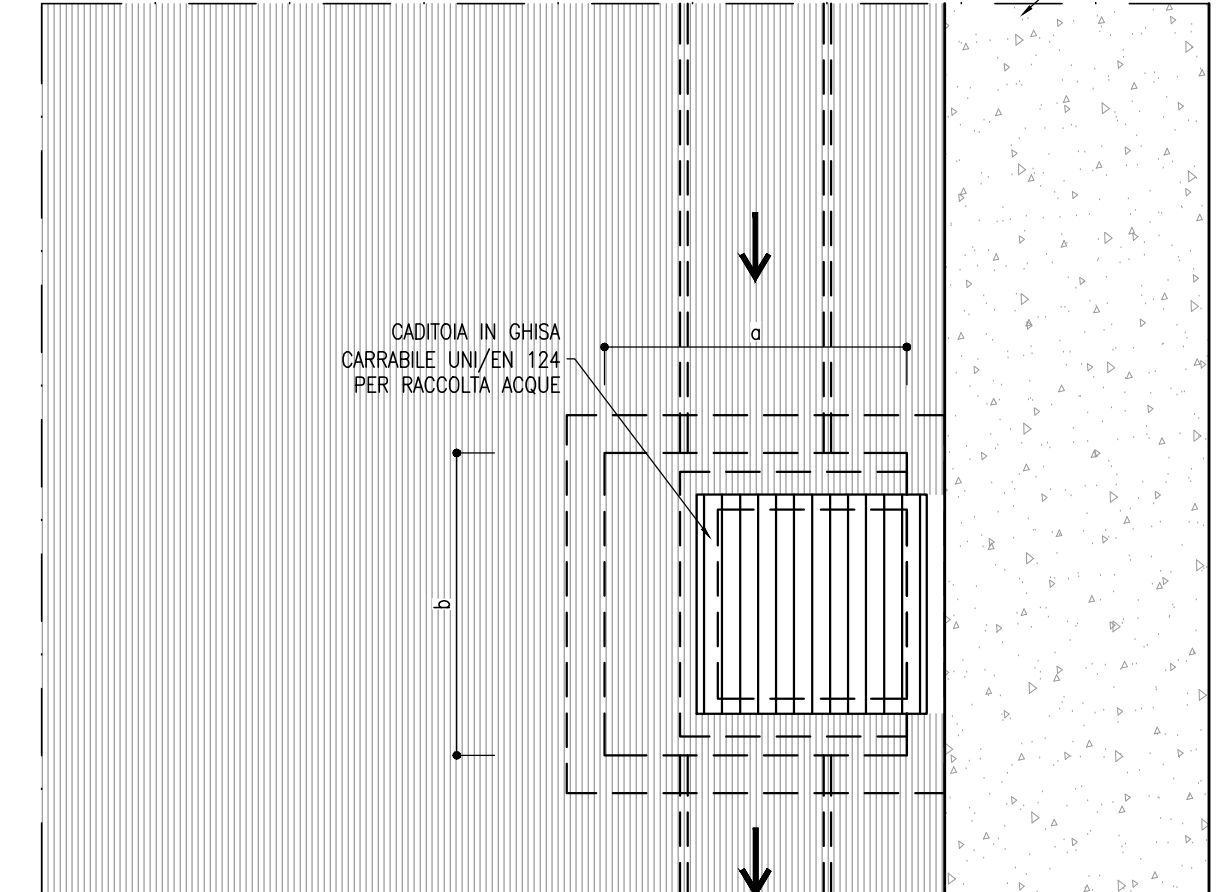
PARTICOLARE DI POSA DELLA TUBAZIONE RICOPRIMENTO < 1 m
SCALA 1:20



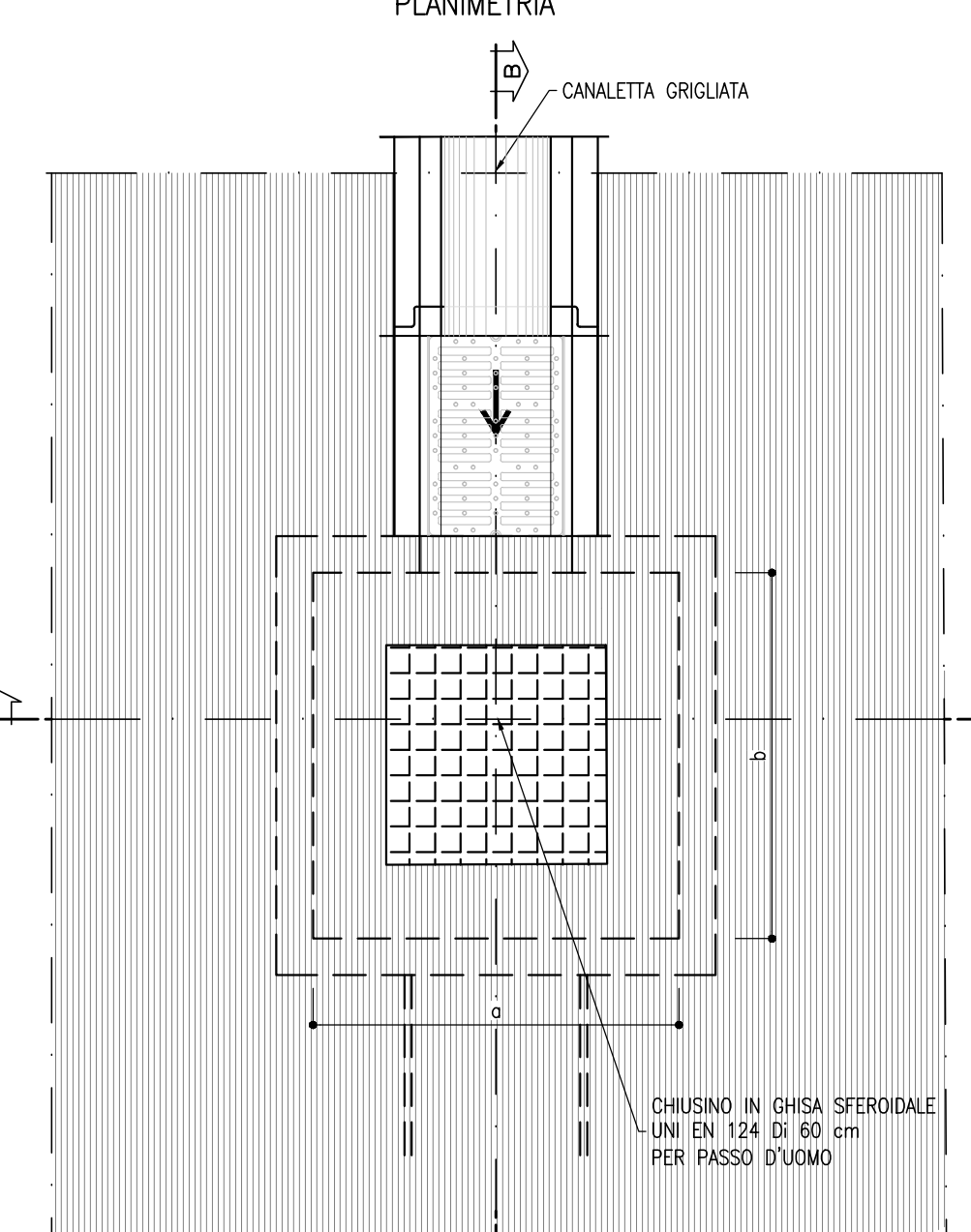
CADITOIA
SCALA 1:20
PLANIMETRIA



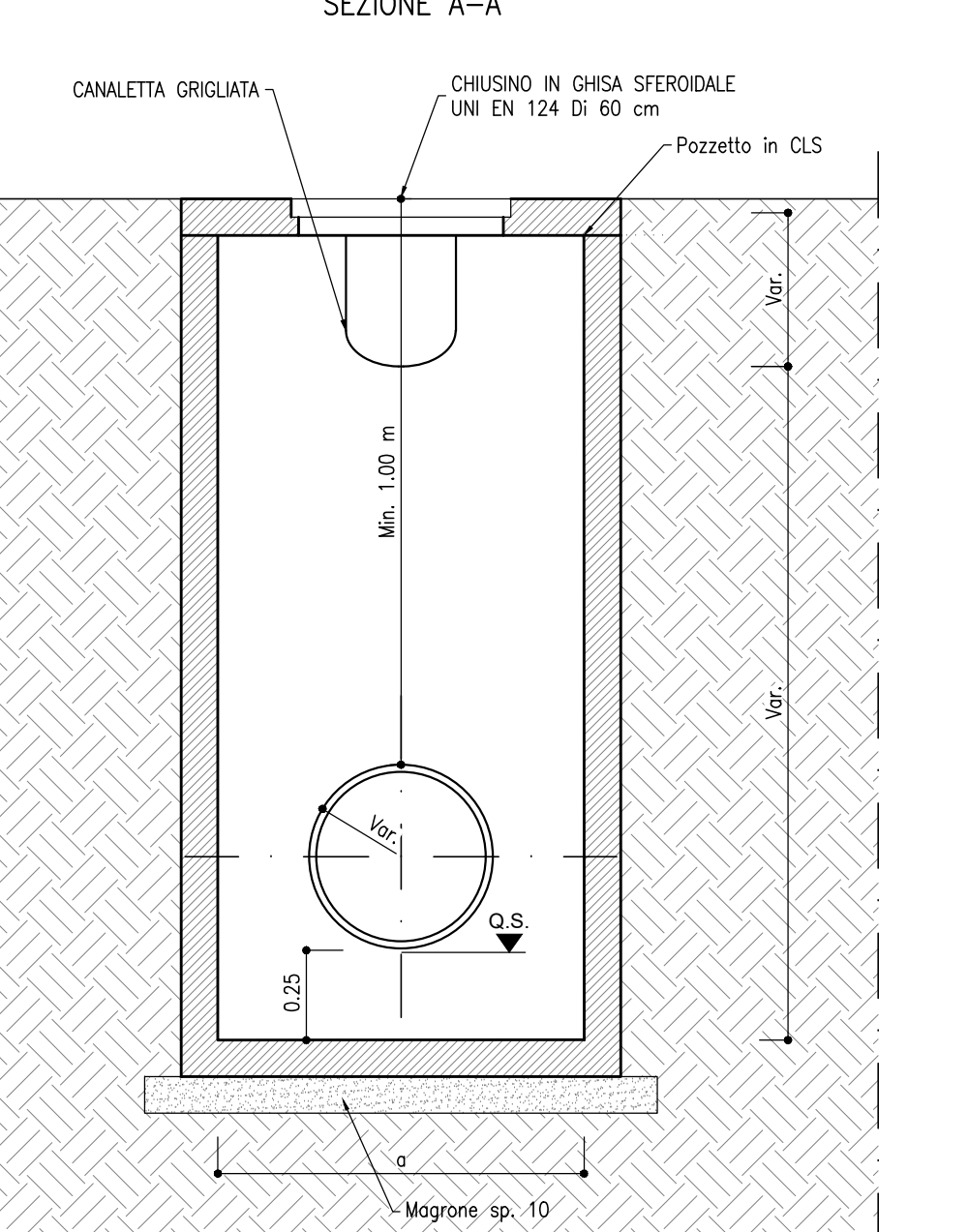
CADITOIA IN CORRISPONDENZA DEL CORDOLO
SCALA 1:20
PLANIMETRIA



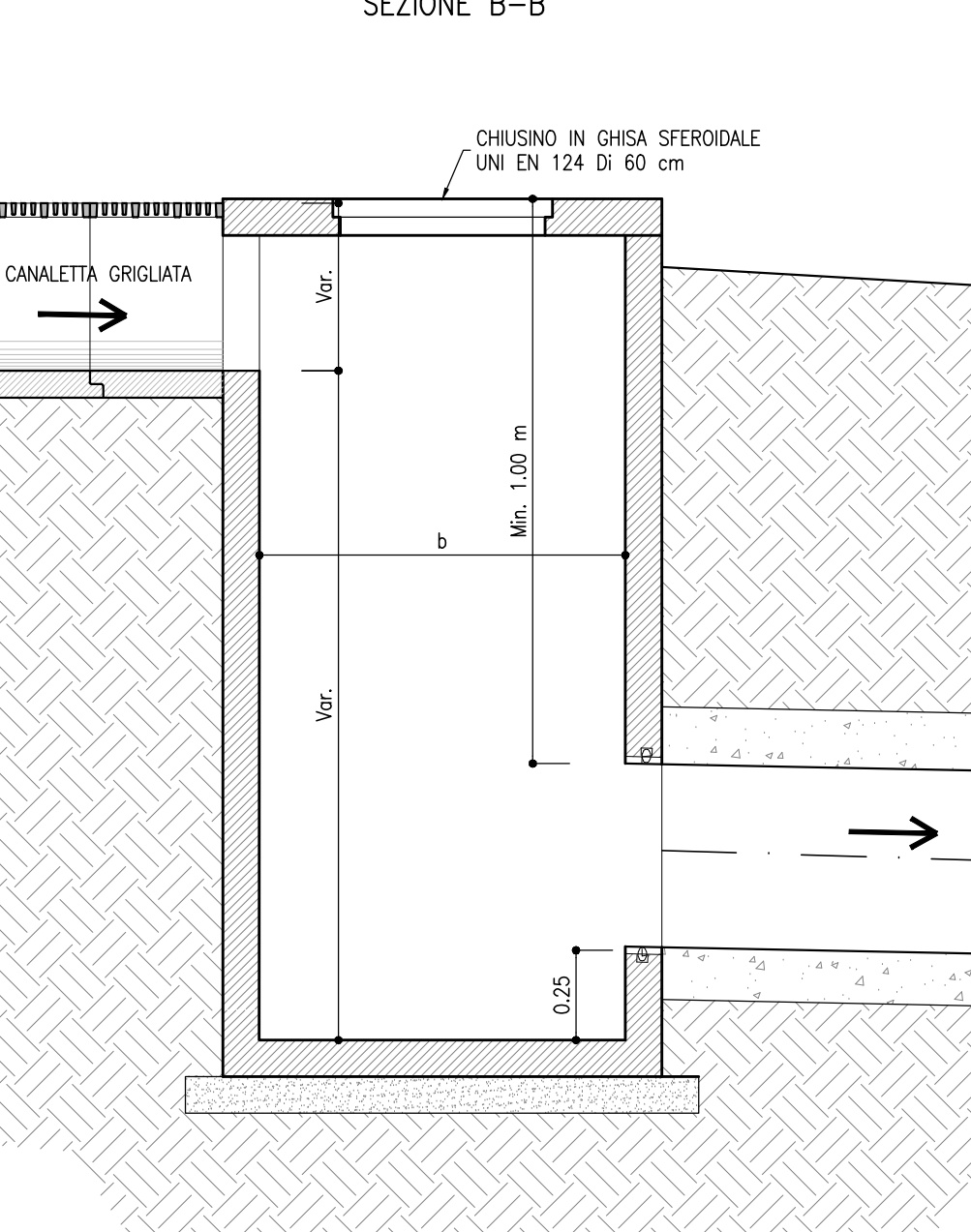
POZZETTO DI RECAPITO CANALETTA GRIGLIATA
SCALA 1:20
PLANIMETRIA



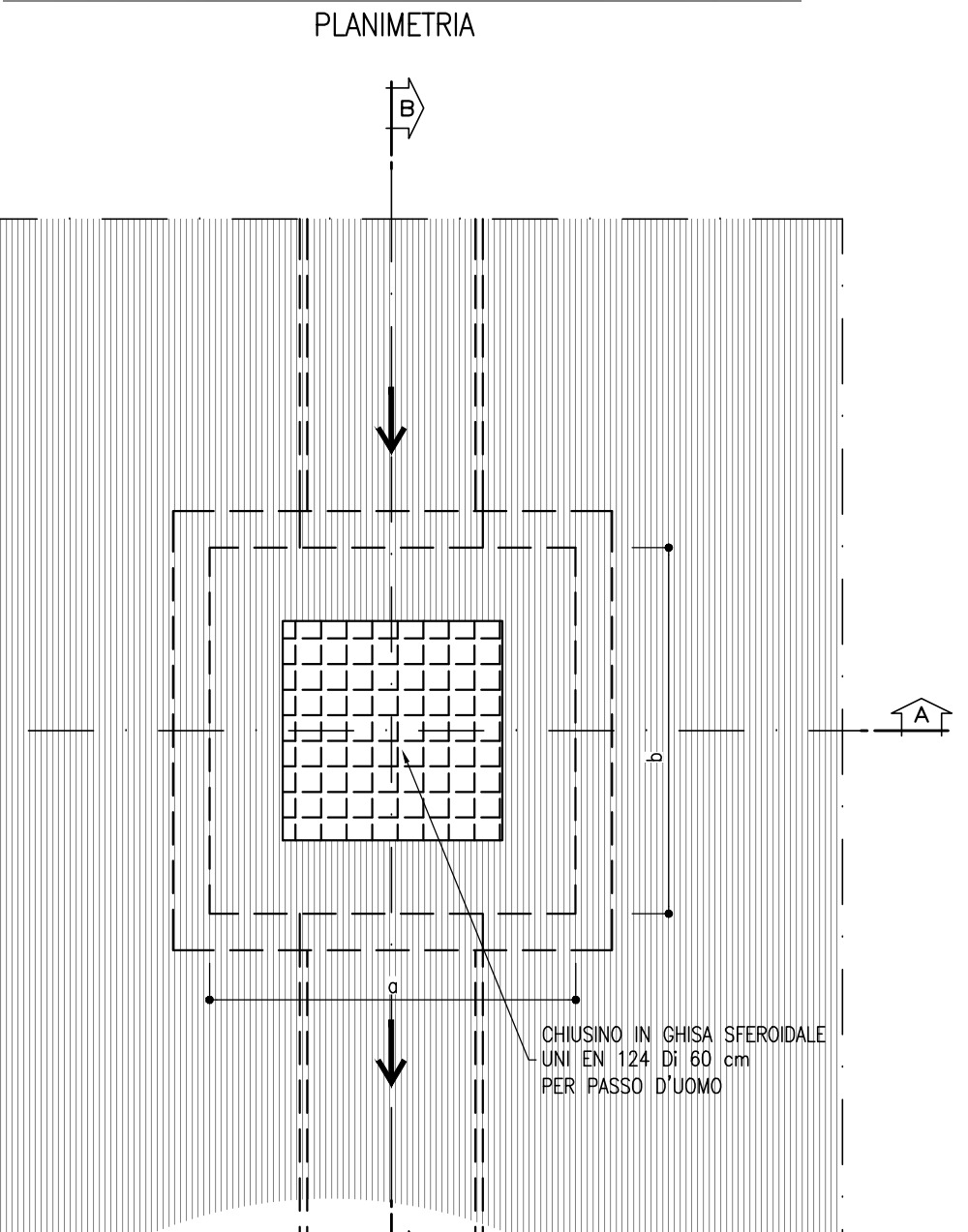
POZZETTO DI RECAPITO CANALETTA GRIGLIATA
SCALA 1:20
SEZIONE A-A



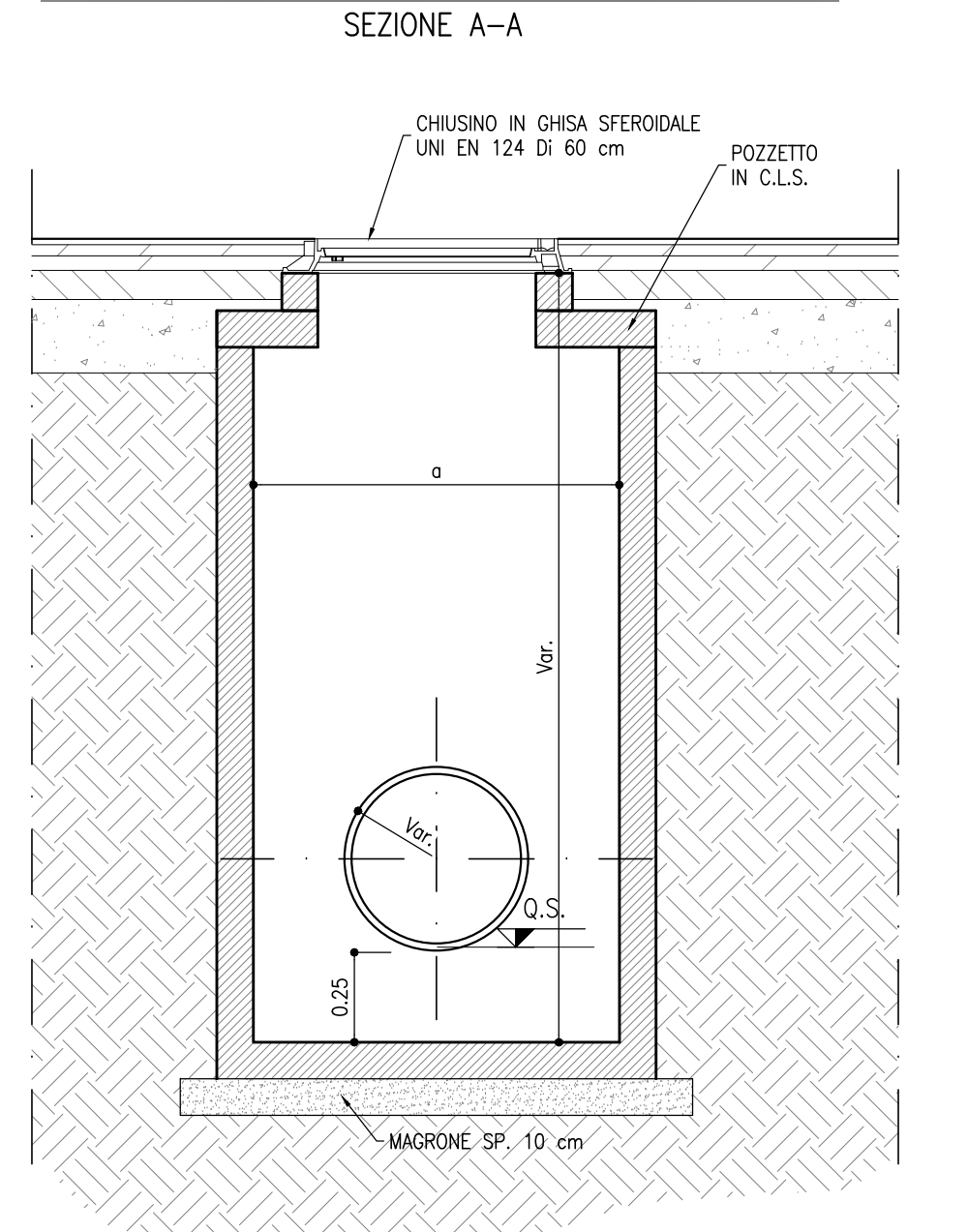
POZZETTO DI RECAPITO CANALETTA GRIGLIATA
SCALA 1:20
SEZIONE B-B



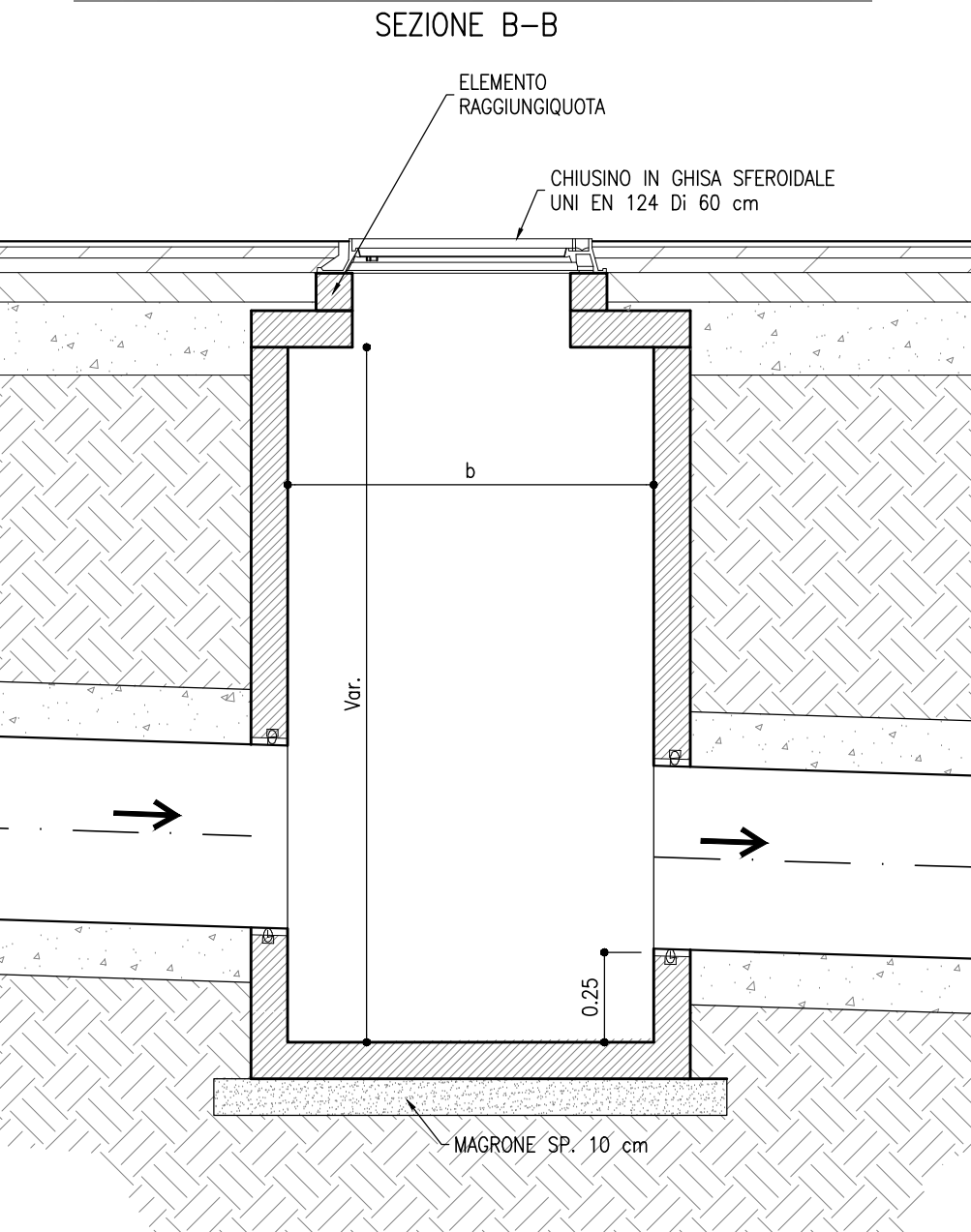
POZZETTO DI RACCORDO ED ISPEZIONE
SCALA 1:20
PLANIMETRIA



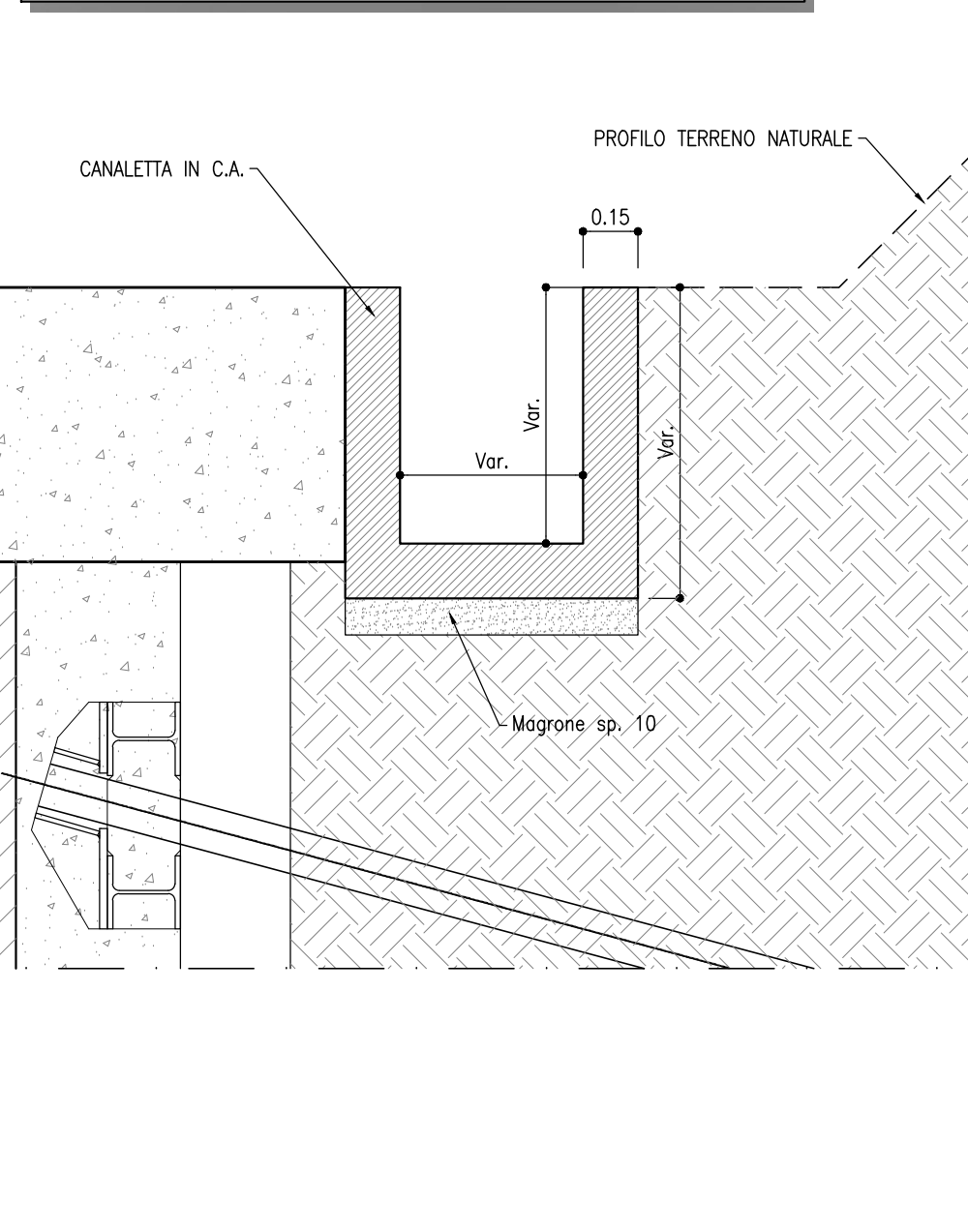
POZZETTO DI RACCORDO ED ISPEZIONE
SCALA 1:20
SEZIONE A-A



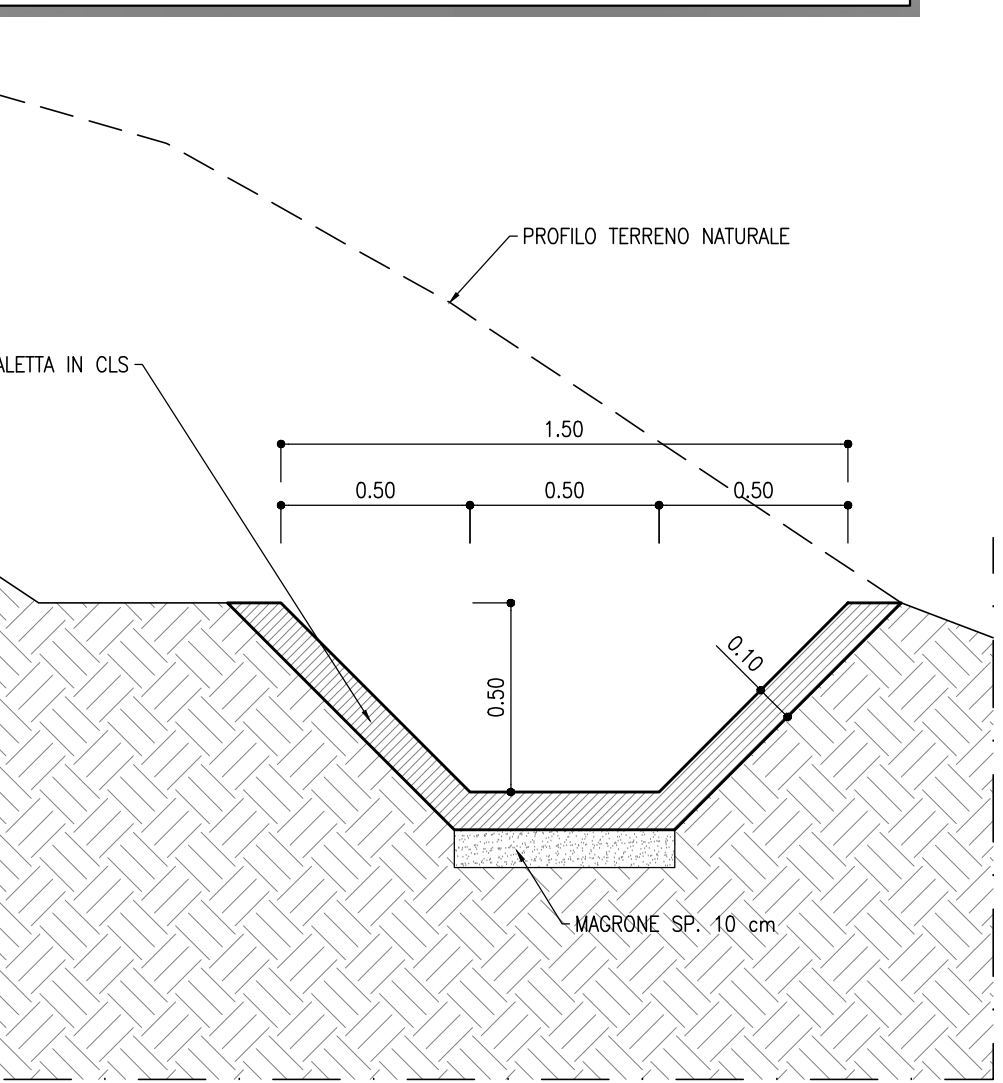
POZZETTO DI RACCORDO ED ISPEZIONE
SCALA 1:20
SEZIONE B-B



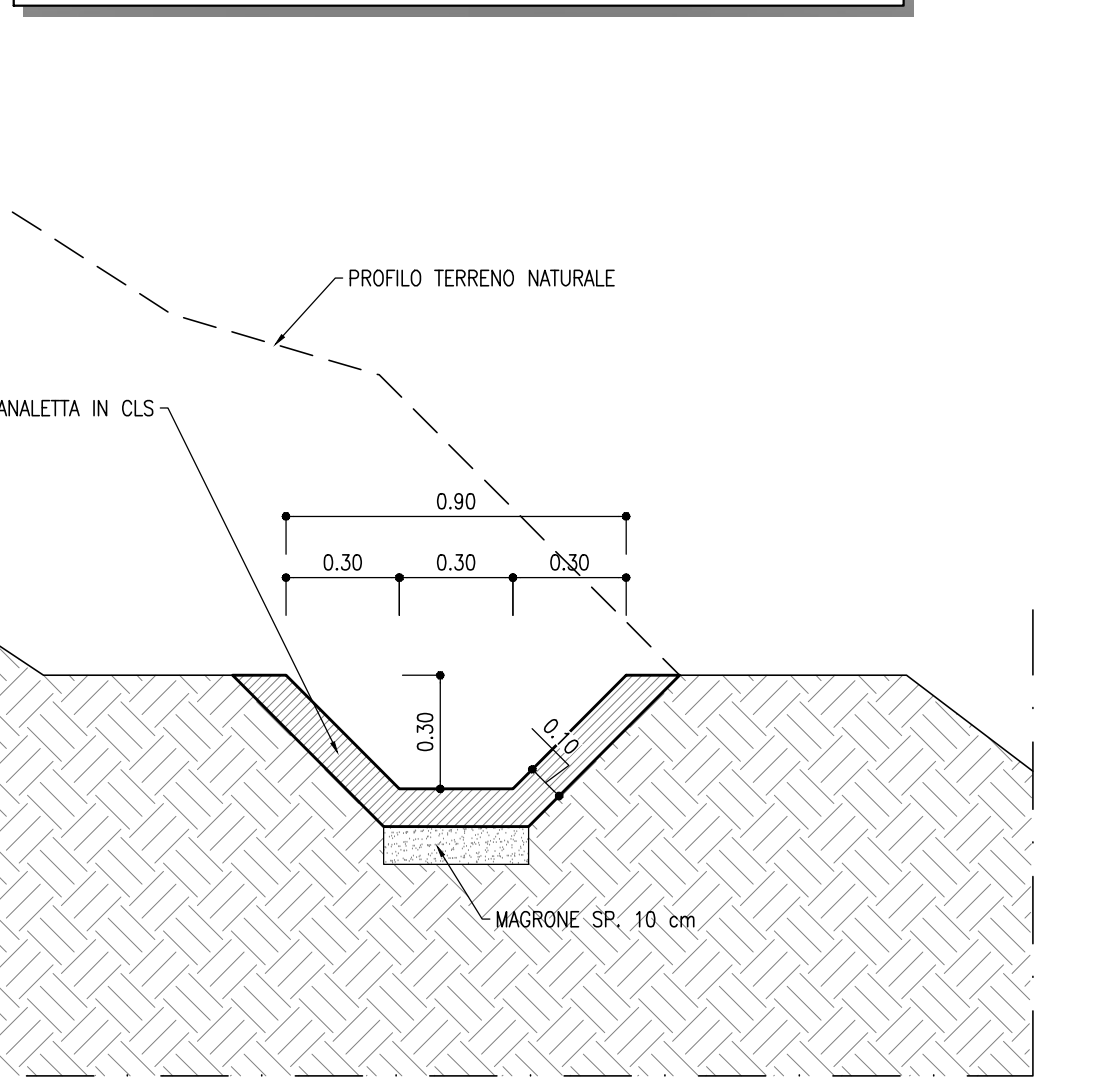
SEZIONE TIPO CANALETTA TESTA MURO
SCALA 1:20



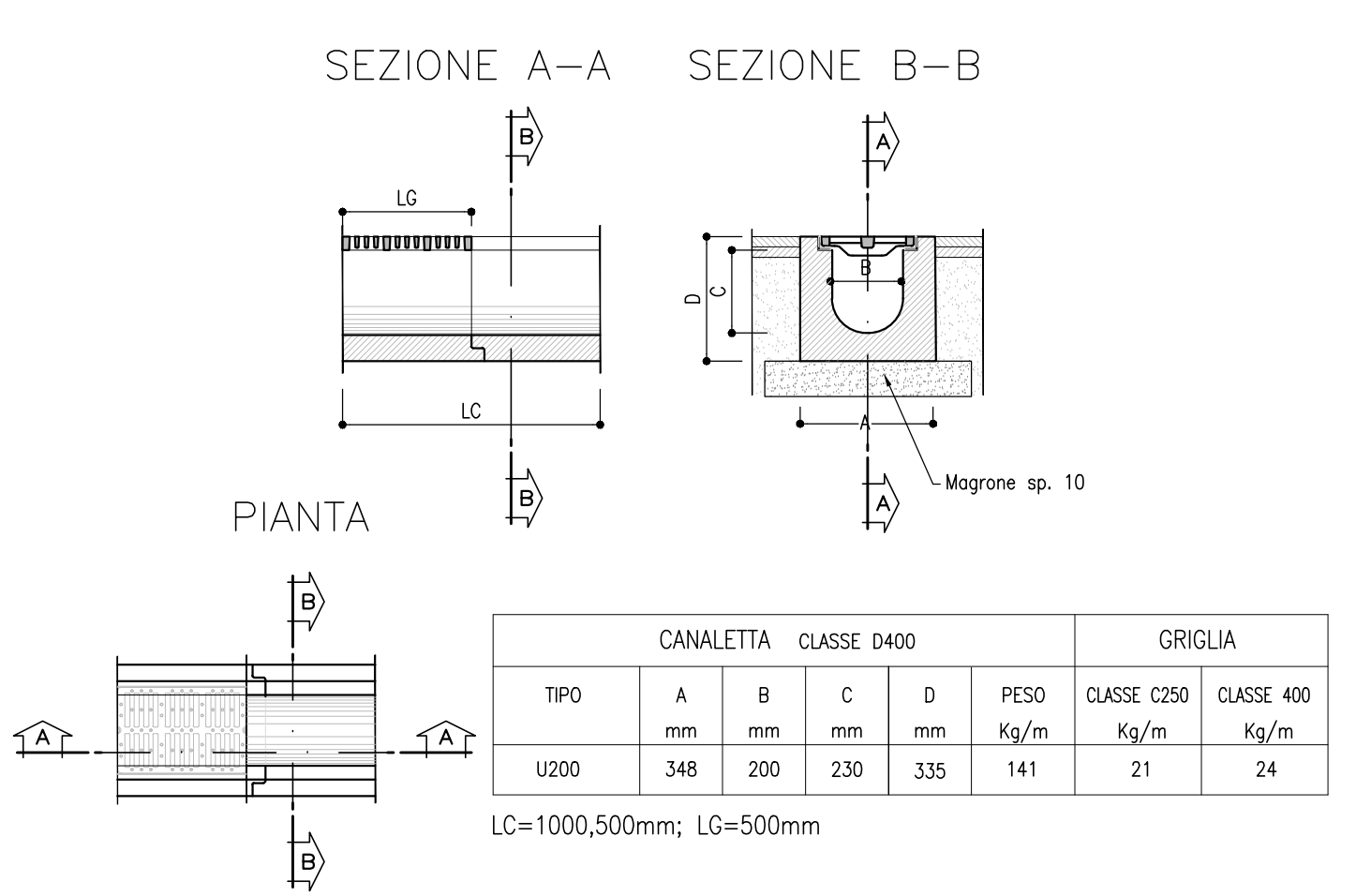
SEZIONE CANALETTA TRAPEZIA 50/150 h50 cm
SCALA 1:20



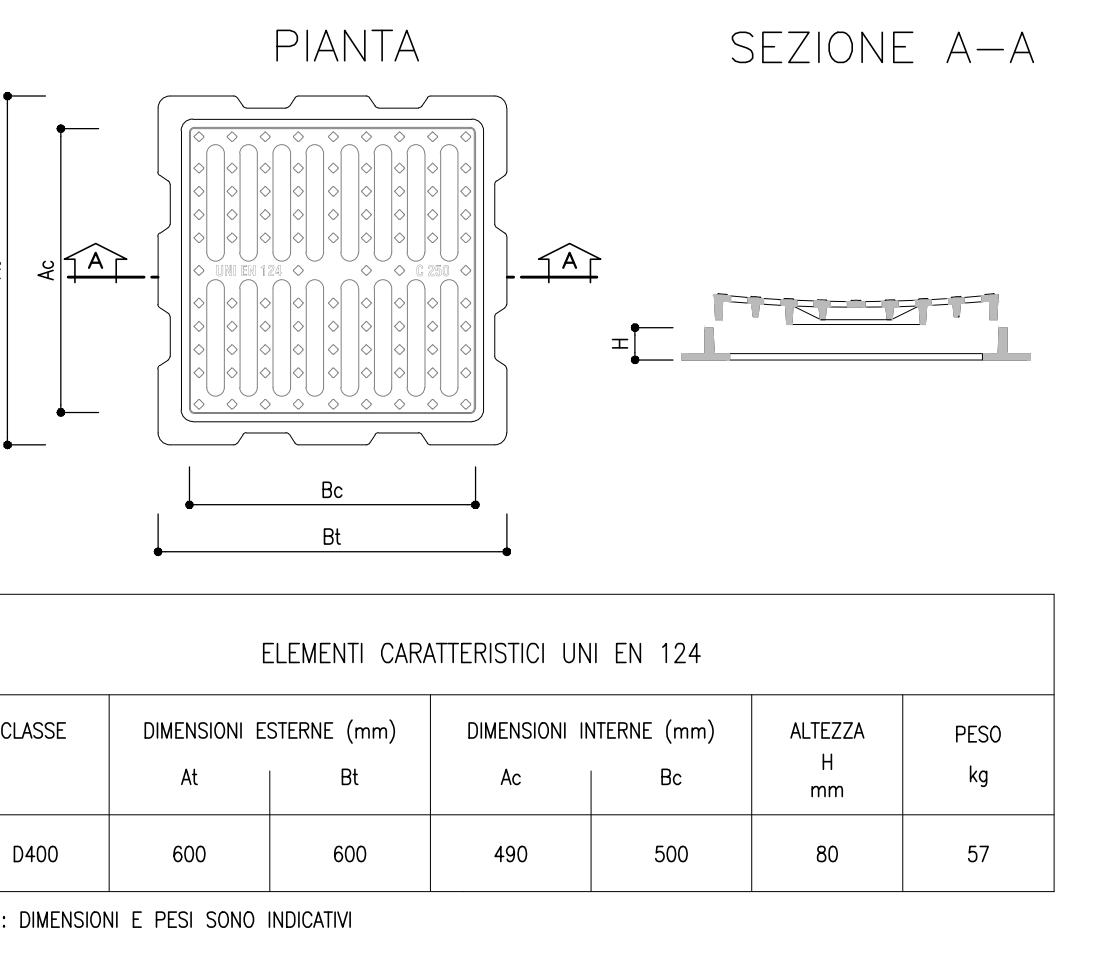
SEZIONE CANALETTA TRAPEZIA 30/90 h30 cm
SCALA 1:20



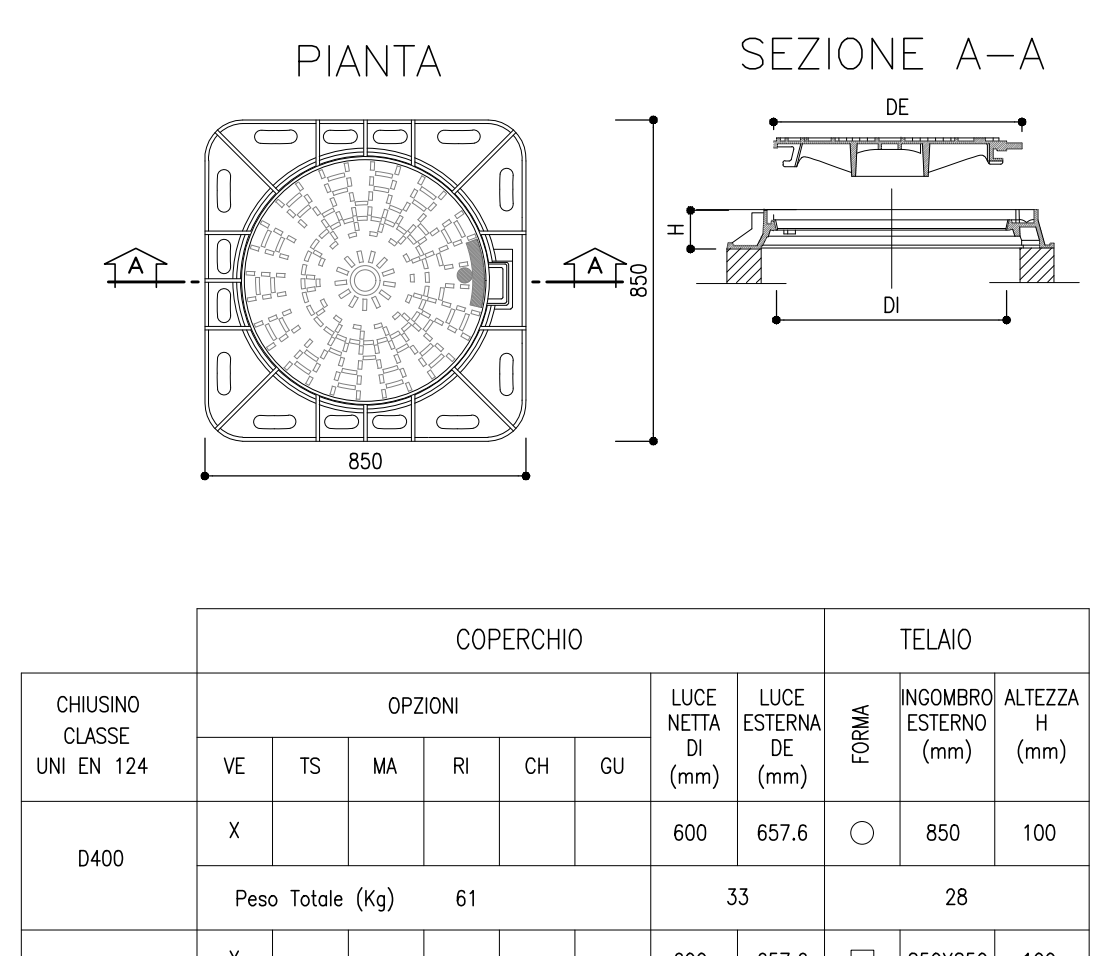
CANALETTA IN CALCESTRUZZO VIBRATO CON GRIGLIA IN GHISA SFEROIDALE
UNI-EN 1433/2004



CADITOIA STRADALE AD ASOLE IN GHISA SFEROIDALE



PARTICOLARI CHIUSINO IN GHISA SFEROIDALE CLASSE D400



COMMITTENTE: **RFI RETE FERROVIARIA ITALIANA**
GRUPPO FERROVIE DELLO STATO ITALIANO

DIREZIONE LAVORI: **ITALFERR**
GRUPPO FERROVIE DELLO STATO ITALIANO

APPALTATORE: **CONSORZIODOLIMITI**

PROGETTAZIONE: **SWS**
MANDANTI: **PINI**, **GDP**, **GIS**, **SI**

IL DIRETTORE DELLA PROGETTAZIONE: **ORDINE INGENGERI E ARCHITETTI P. BIANCHI**

PROGETTO ESECUTIVO

PROGETTAZIONE ESECUTIVA ED ESECUZIONE DEI LAVORI DI REALIZZAZIONE DEL LOTTO 1 DEL QUADRUPPLICAMENTO DELLA LINEA FERROVIARIA FORTEZZA - VERONA TRATTA "FORTEZZA - PONTE GARDENA"

DISEGNO: **11 - OPERE CIVILI**
B2-PIAZZALI AGLI IMBocchi DELLE GALLERIE E VIABILITA' DI ACCESSO VIABILITA' ACCESSO ALL'AREA DI FUNES - ACCESSO ALL'AREA DI FUNES
Particolari idraulici

APPALTATORE: **SWS**

SCALA: **Vir.**

COMMESSA: **IB01EZZ2N420003C**

Rev.	Descrizione	Redatto	Data	Verificato	Data	Approvato	Data	Autore
A	EMMISSIONE	M. Ingineri	06/10/2022	A. Vianini	07/10/2022	G. Sestini	08/10/2022	
B	EMMISSIONE A RIGUARDO DI ASSICURAZIONE SCARICO TRATTA	A. Di Stefano	14/10/2022	A. Vianini	16/10/2022	G. Sestini	08/10/2022	
C	EMMISSIONE A RIGUARDO DI RISTRUTTURAZIONE E INTERLOCUZIONE	S. Cava	28/08/2022	P. Fumagalli	28/08/2022	G. Sestini	28/08/2022	

File: IB01EZZ2N420003C n. Esb: 1