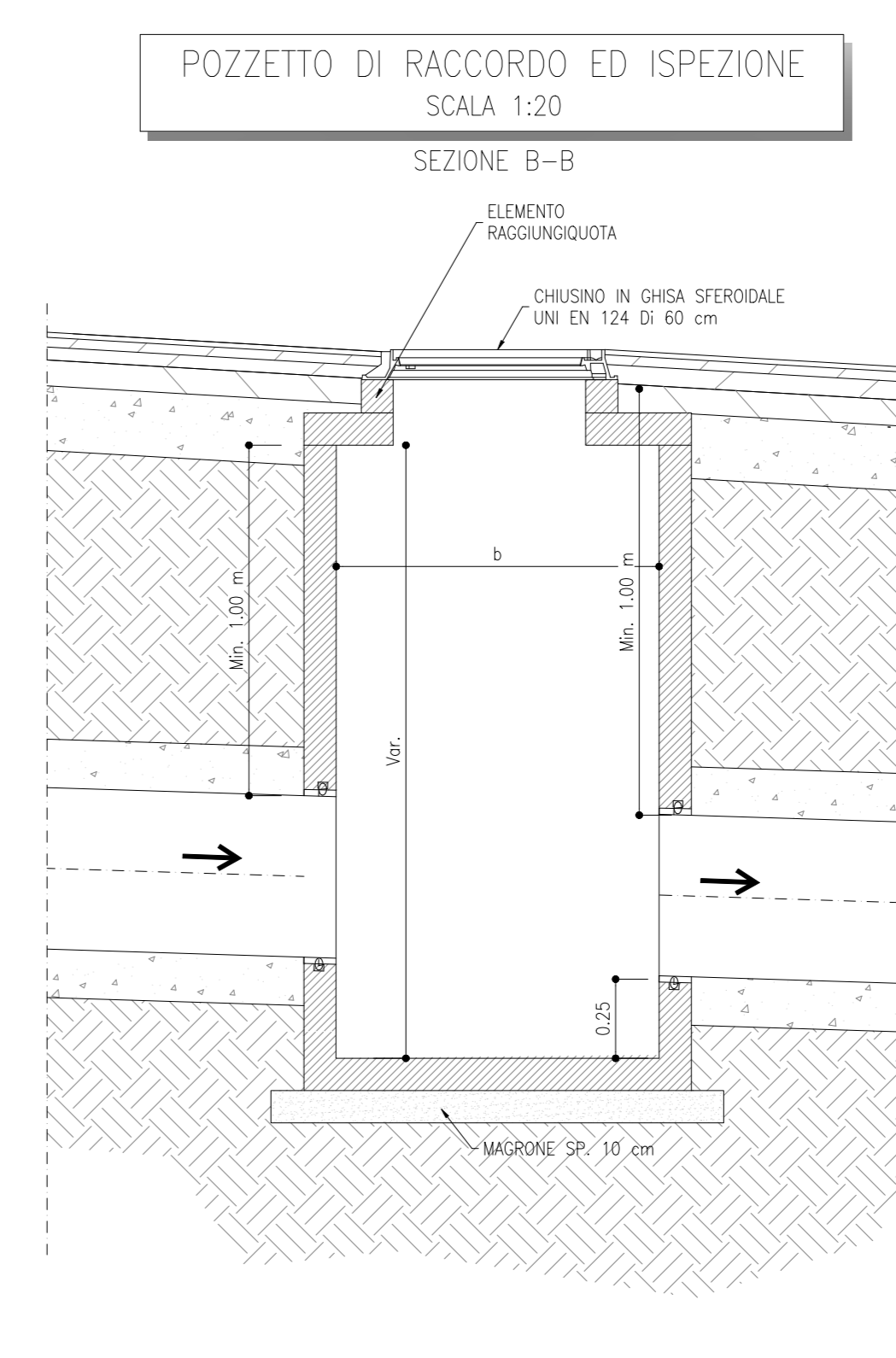
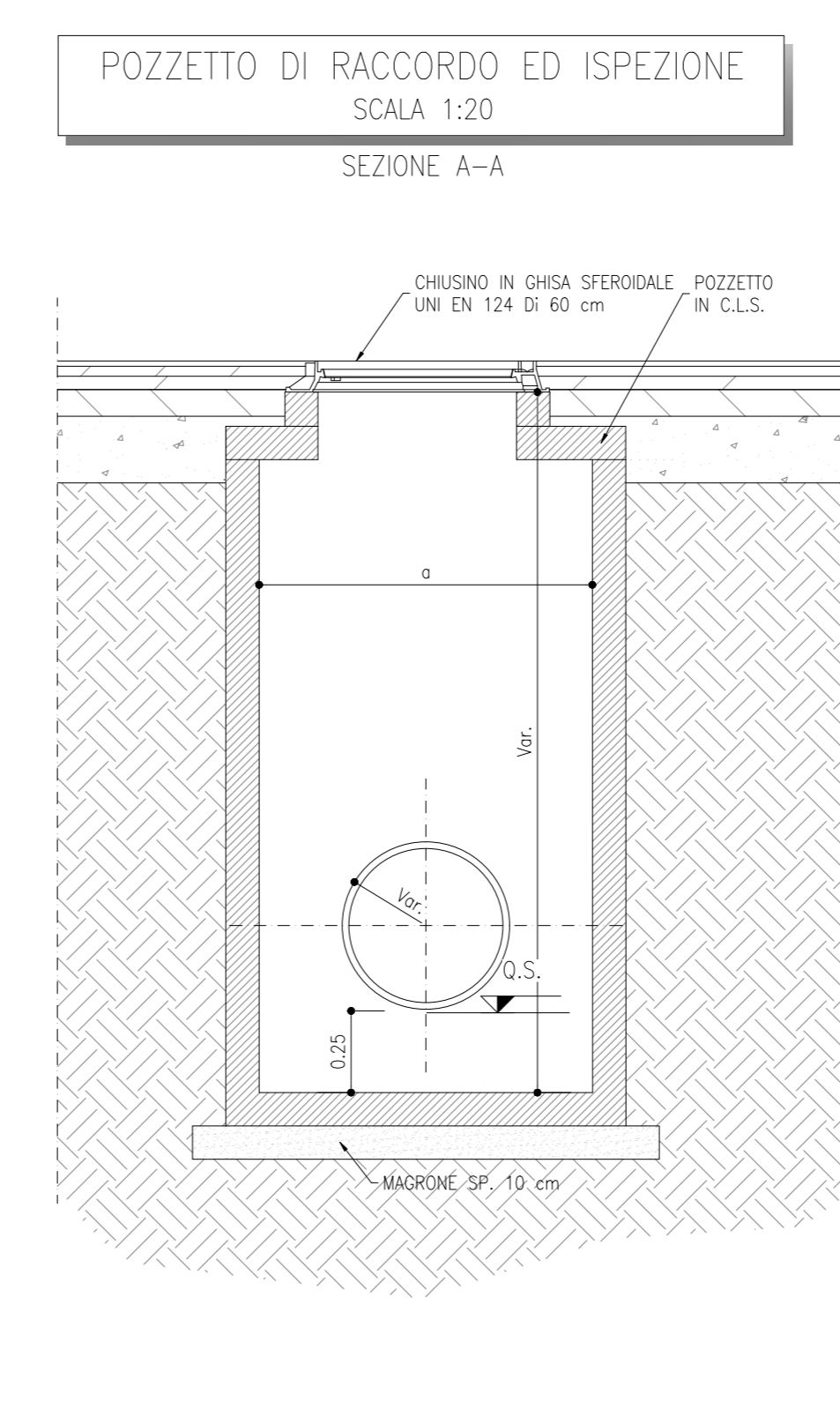
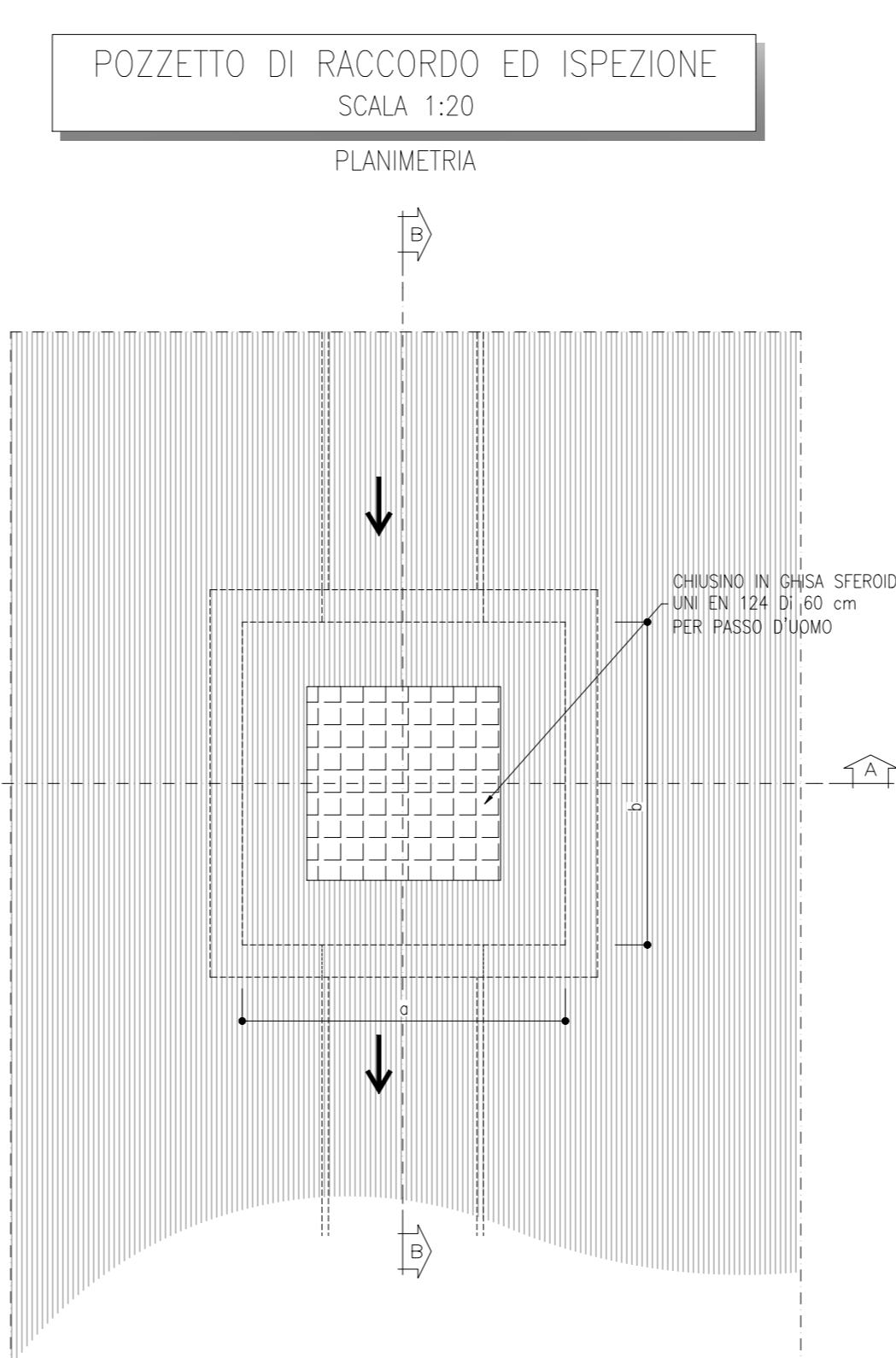


| VFP | Ingresso | Oggetti | NS | DN | H1 | H2 | Q1 | Qsup. | Qsub. |
|-----|----------|---------|----|-----|------|------|--------|--------|--------|
| 1 | 180 | 155 | 25 | 500 | 0.16 | 0.19 | 541.30 | 540.95 | 540.74 |
| 2 | 84 | 69 | 15 | 400 | 0.10 | 0.14 | 533.80 | 533.56 | 533.30 |

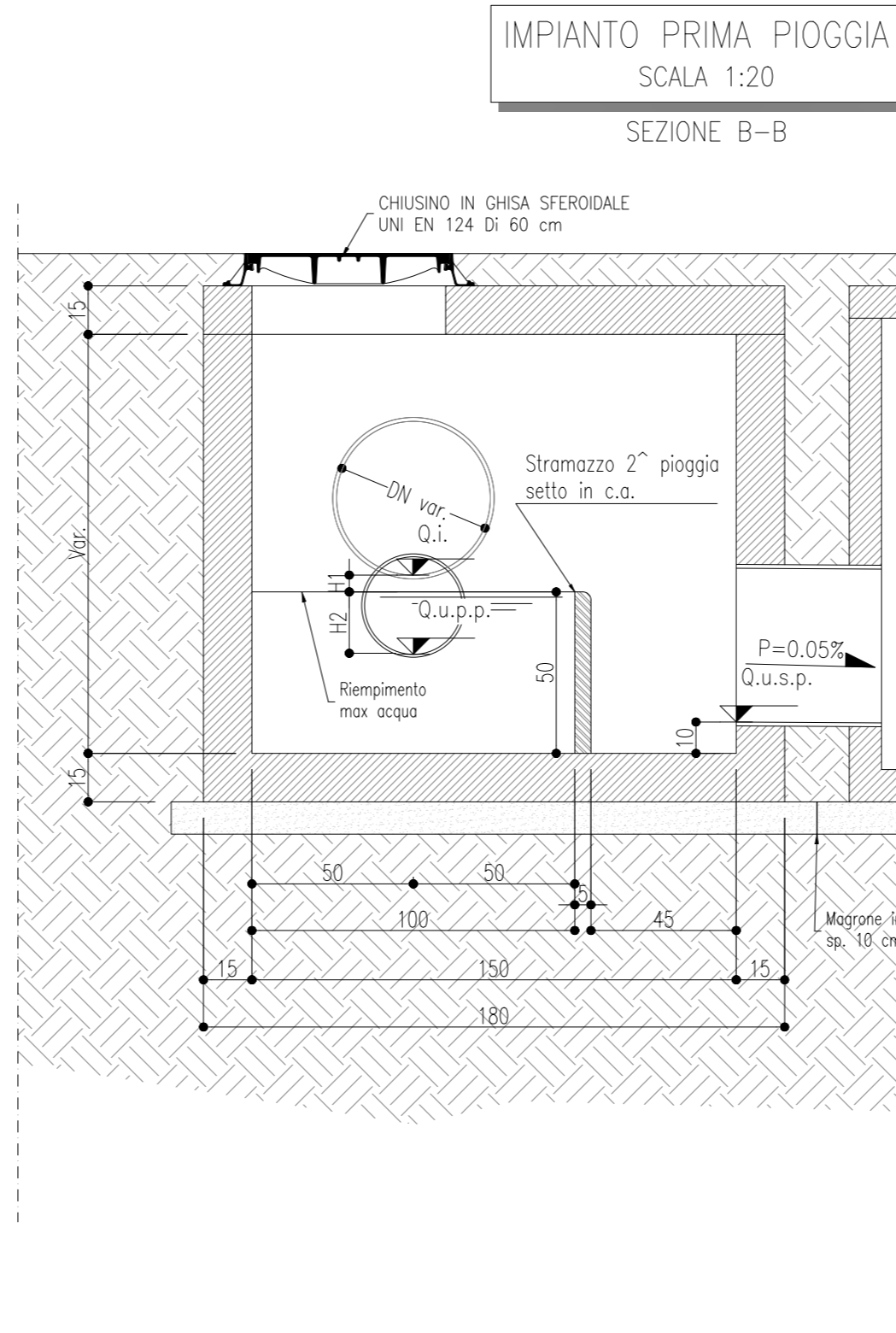
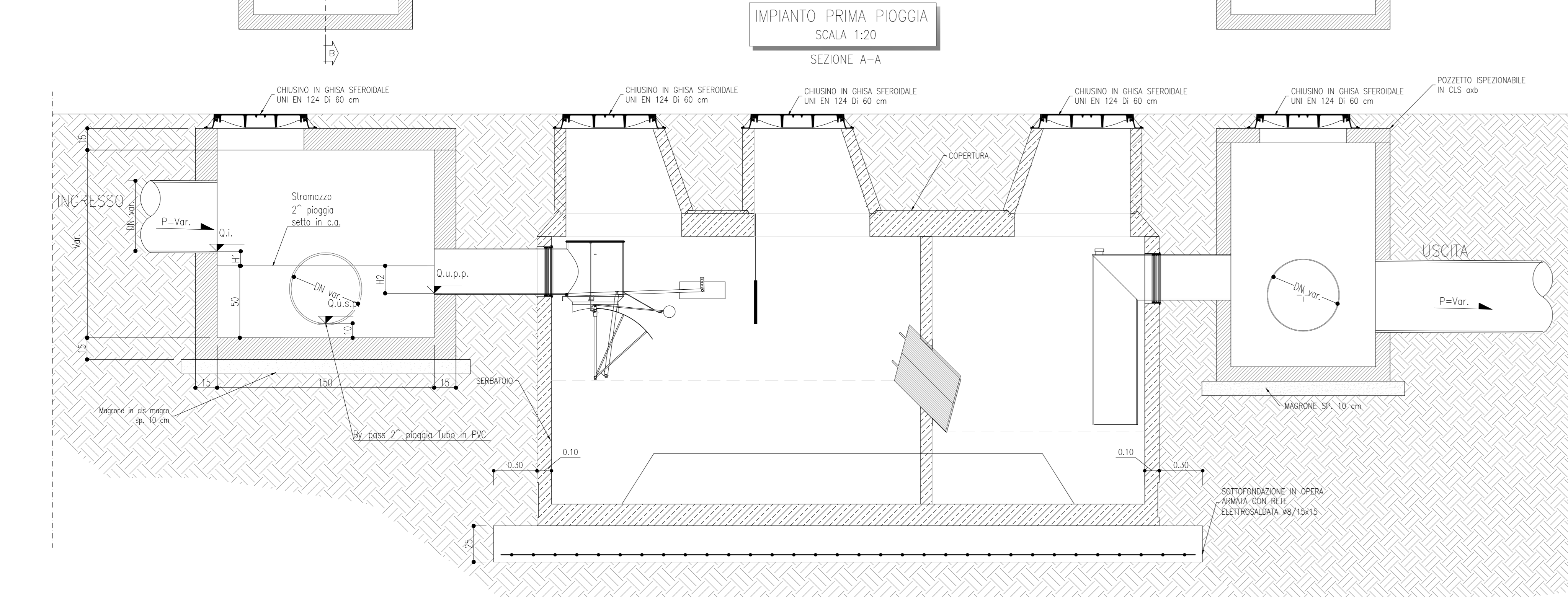


TUBO IN P.V.C. SN 8 - SDR 34 (NORME UNI EN 1401-1)

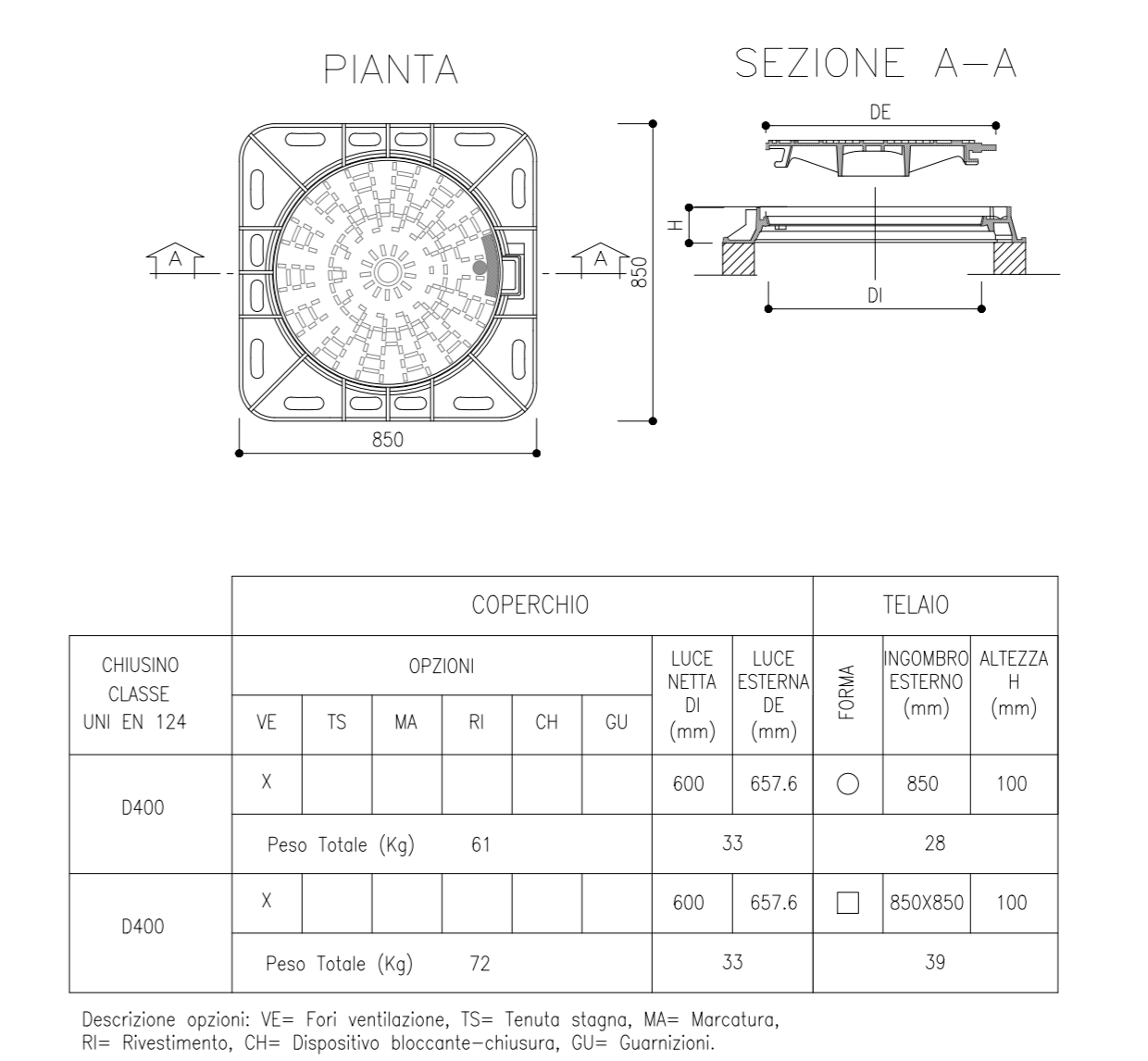
SEZIONE B-B

| CARATTERISTICHE TECNICHE | | |
|--------------------------|-----------|-------|
| # | SPESORE S | PESO |
| mm | mm | kg/m |
| 110 | 3.2 | 1.61 |
| 125 | 3.7 | 2.11 |
| 160 | 4.7 | 3.44 |
| 200 | 5.9 | 5.39 |
| 250 | 7.3 | 8.34 |
| 315 | 9.2 | 13.20 |
| 400 | 11.7 | 21.40 |
| 500 | 14.6 | 33.40 |
| 630 | 18.4 | 53.00 |
| 800 | 23.1 | 88.00 |

SEZIONE A-A



PARTICOLARI CHIUSINO IN GHISA SFERODALE CLASSE D400



| CHIUSINO CLASSE UNI EN 124 | COPERCHIO | | | | | TELAIO | | | | | |
|----------------------------|------------------|----|----|----|----|--------|-------------------------|----------------|----|----|-----|
| | VE | TS | MA | RI | CH | GU | INCHIOSTRO ESTERNO (mm) | ALTEZZA H (mm) | | | |
| D400 | X | | | | | | 600 | 657.6 | 33 | 28 | 100 |
| | Peso Totale (kg) | | | | | | 61 | | | | |
| D400 | X | | | | | | 600 | 657.6 | 33 | 39 | 100 |
| | Peso Totale (kg) | | | | | | 72 | | | | |

Descrizione opzioni: VE = Fori ventilazione, TS = Tetto stagno, MA = Manufattura, RI = Rivestimento, CH = Dispositivo bloccante-chiusura, GU = Guarnizioni.

SPECIFICHE TECNICHE

TUBAZIONI
 - Tubo in PVC UNI EN 1401 con classe di rigidità anulare SN 8.
 - Impiegare curve e brache a 45°.

CHIUSINI E CADITOIE
 - Chiusini e caditoie a norma UNI/EN 124 in ghisa sferoidale di classe:
 - D 400 strade e parcheggi.

POSA IN OPERA TUBAZIONI
 - Letto di sabbia e rifianco in sabbia di spessore min. 20 cm.
 - Riempimento sabbia mediante compattazione a strati successivi di 30 cm, con indice Proctor > 95%.
 - Ricoprimento del tubo con sabbia di spessore min. 30 cm.
 - Con ricoprimento del tubo <1.00 m prevedere bauletto di cls magro.

MANUFATTI PREFABBRICATI IN CLS
 - Pozzetti e relativi accessori idonei a sopportare carichi stradali di 1° categoria.
 - I manufatti prefabbricati dovranno essere corredati di relazione tecnica da parte della fornitrice, attestante l'adeguatezza degli stessi nelle condizioni d'uso e di carico indicate.
 - Prevedere rifianco manufatti con cls magro.
 - Curare la sigillatura dei giunti.

DIMENSIONI INTERNE DEI POZZETTI

| Sezione condotta | misura (cm) | |
|------------------|-------------|-----|
| | a | b |
| 415/400 | 80 | 80 |
| 450/400 | 100 | 100 |
| 460/400 | 120 | 120 |
| 470/400 | 140 | 140 |

CARATTERISTICHE IMPIANTI

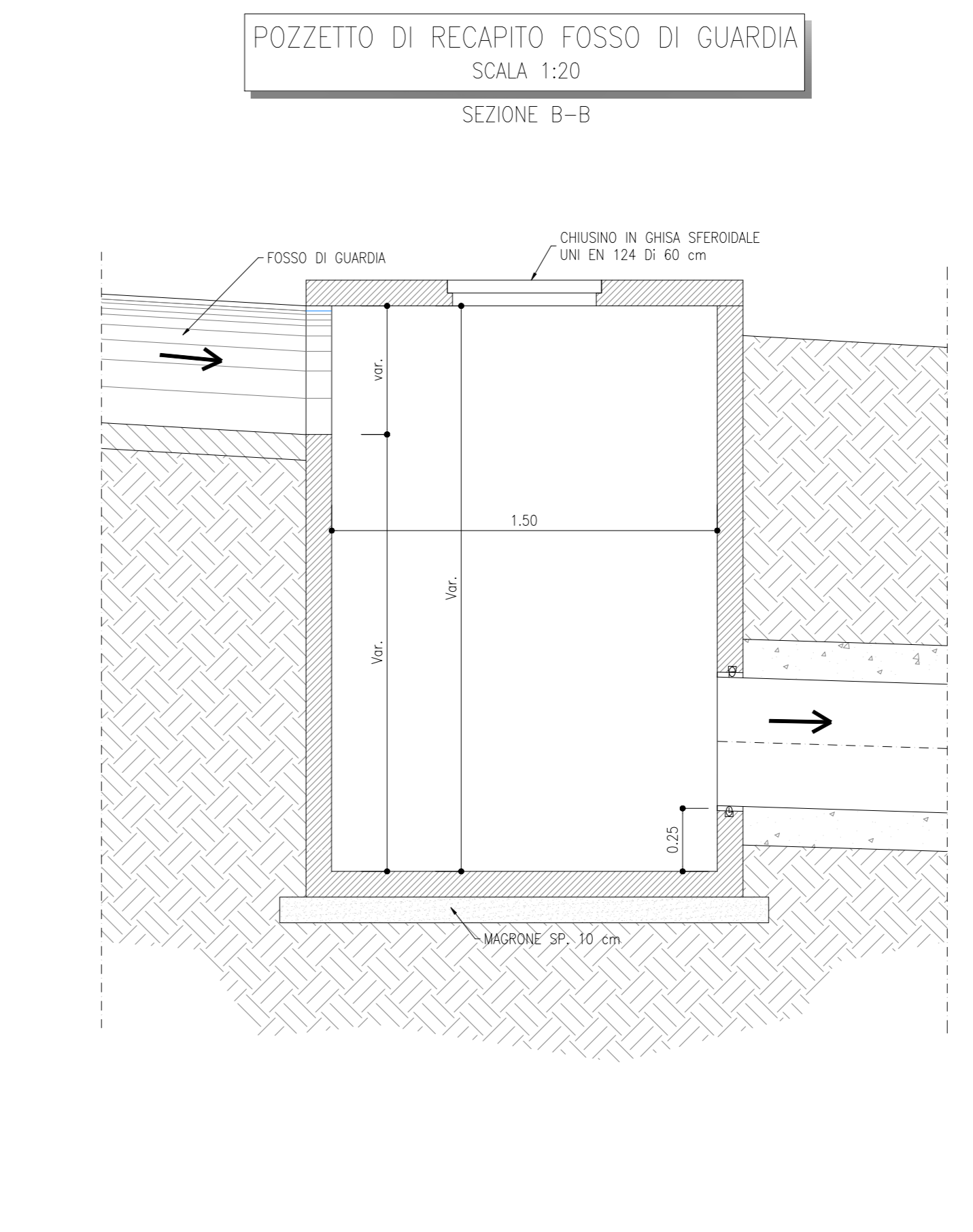
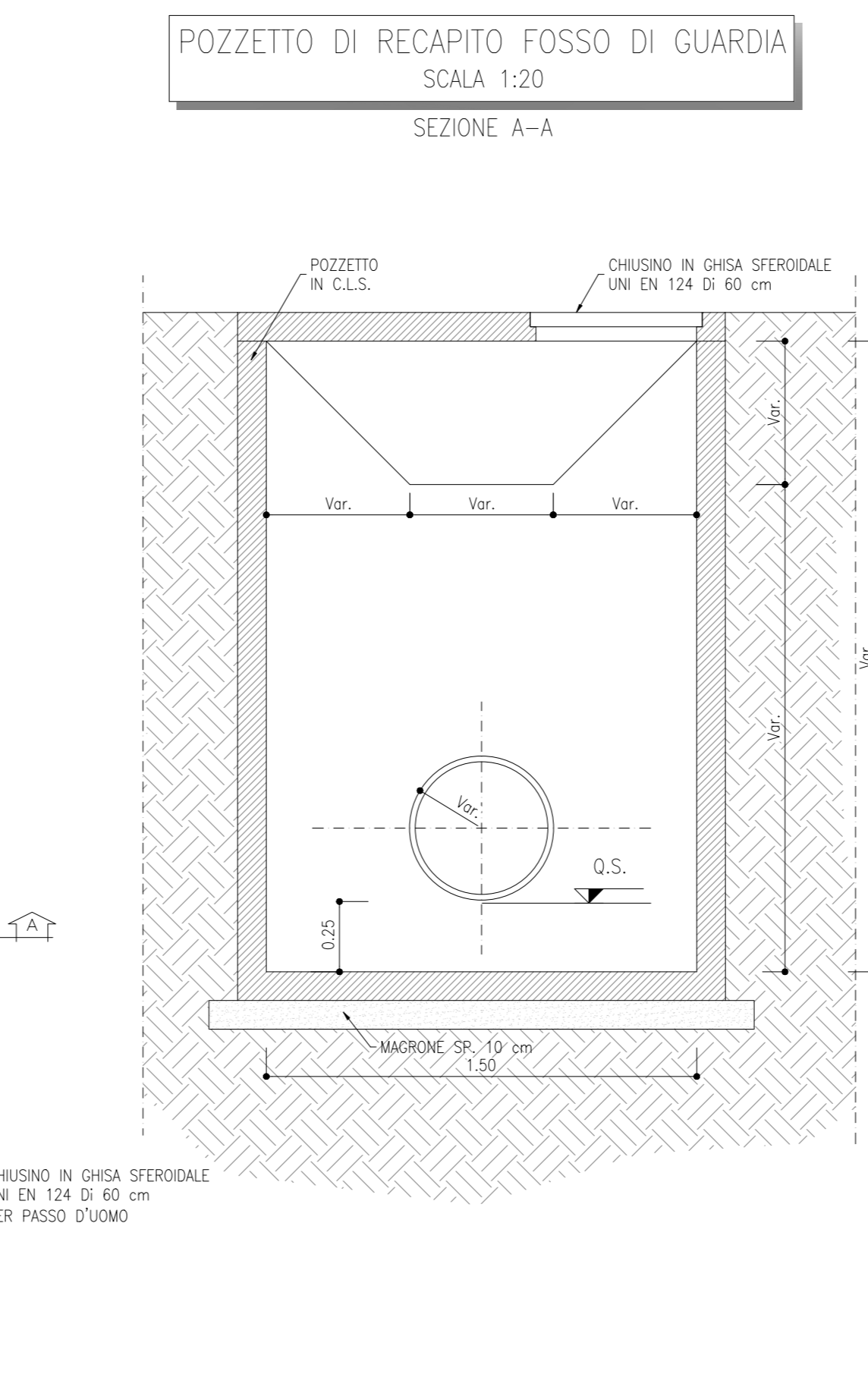
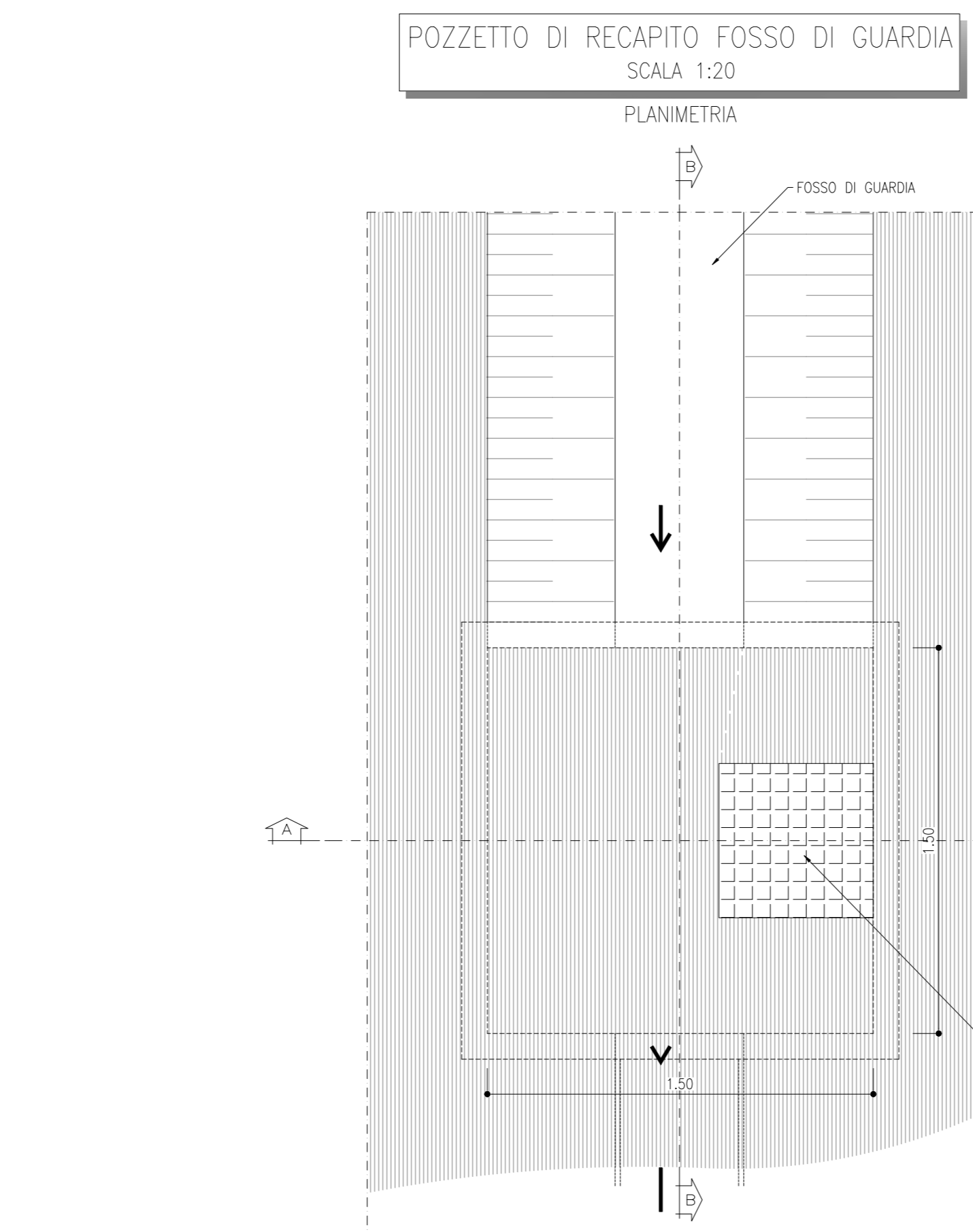
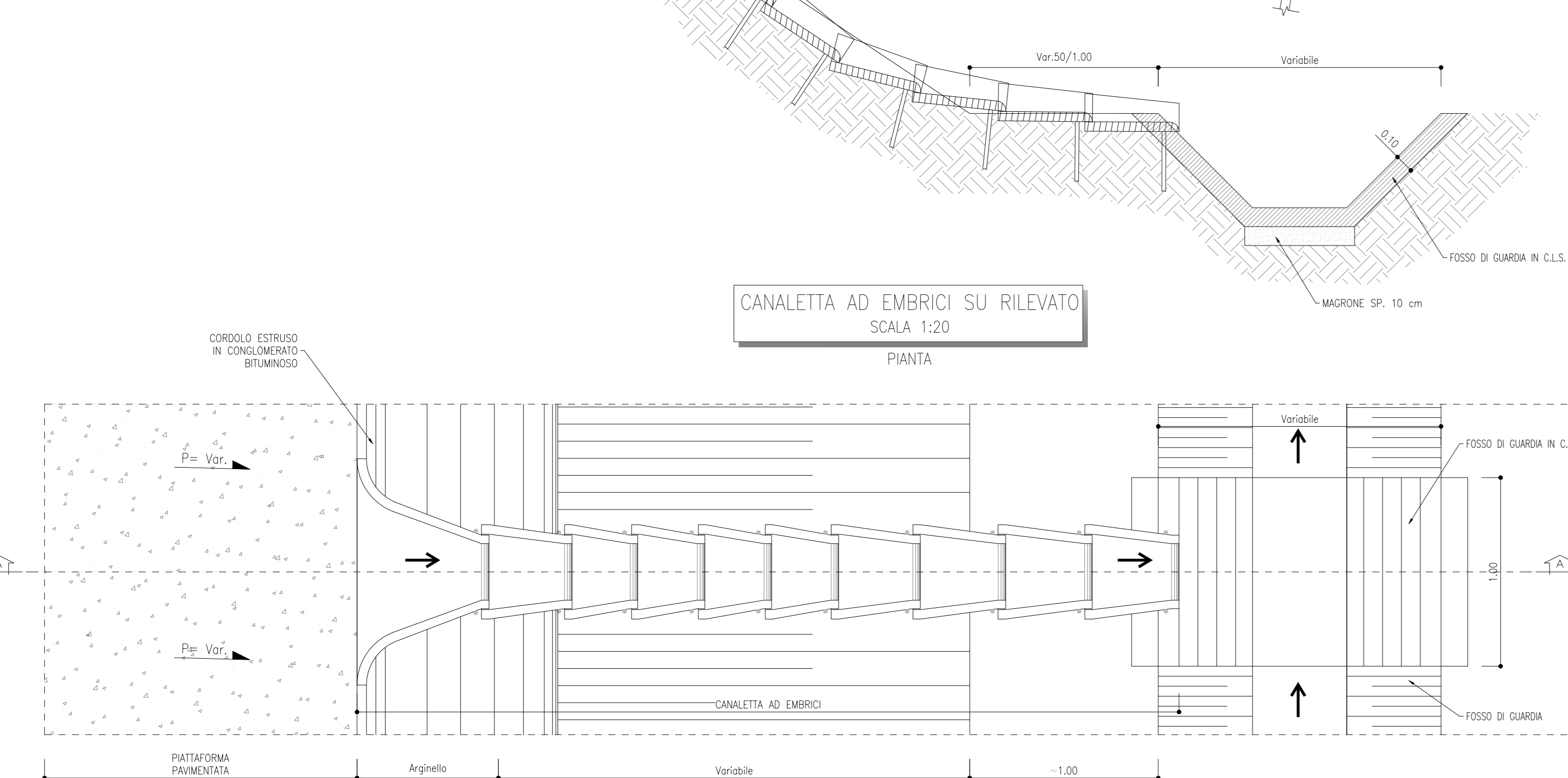
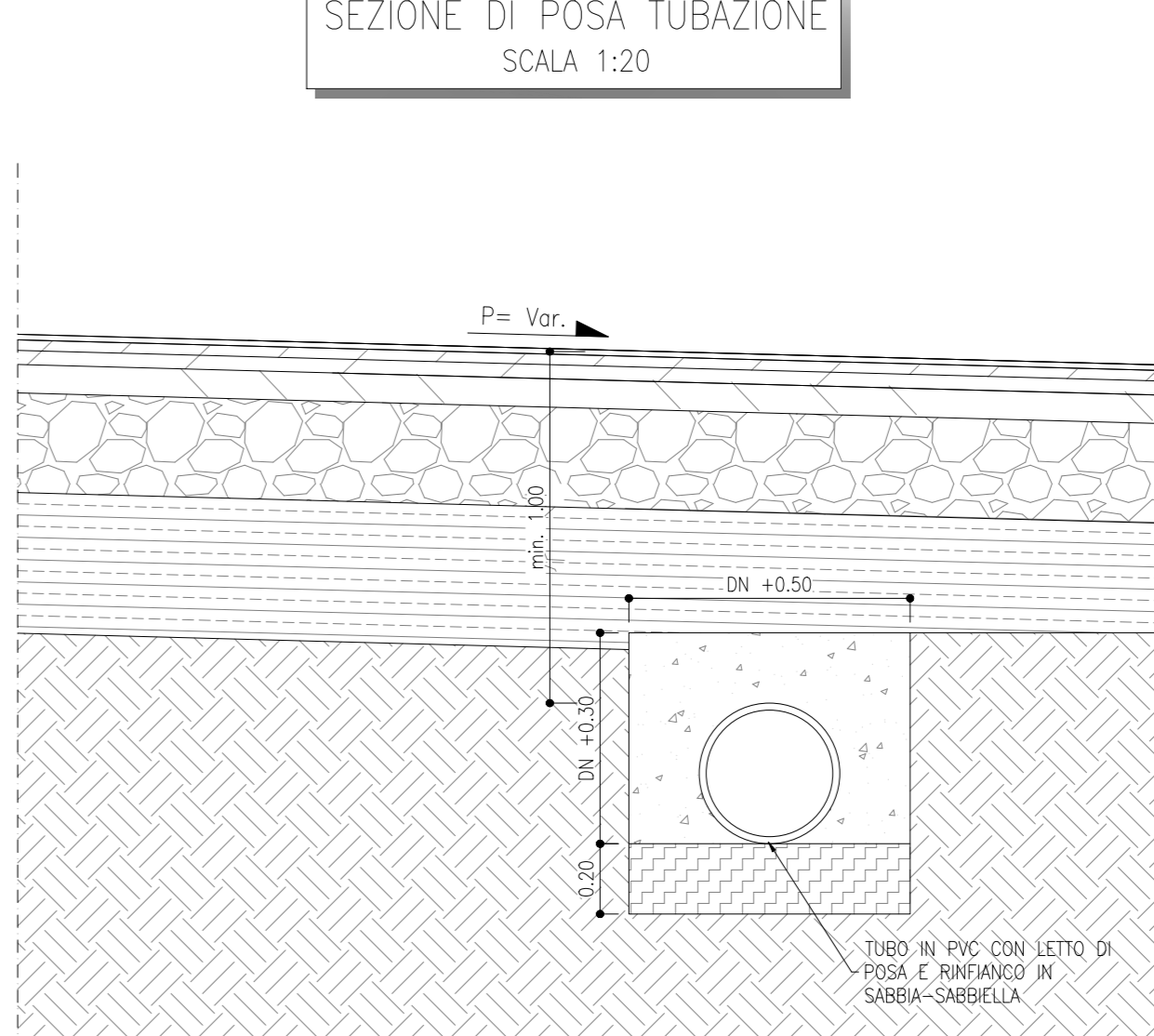
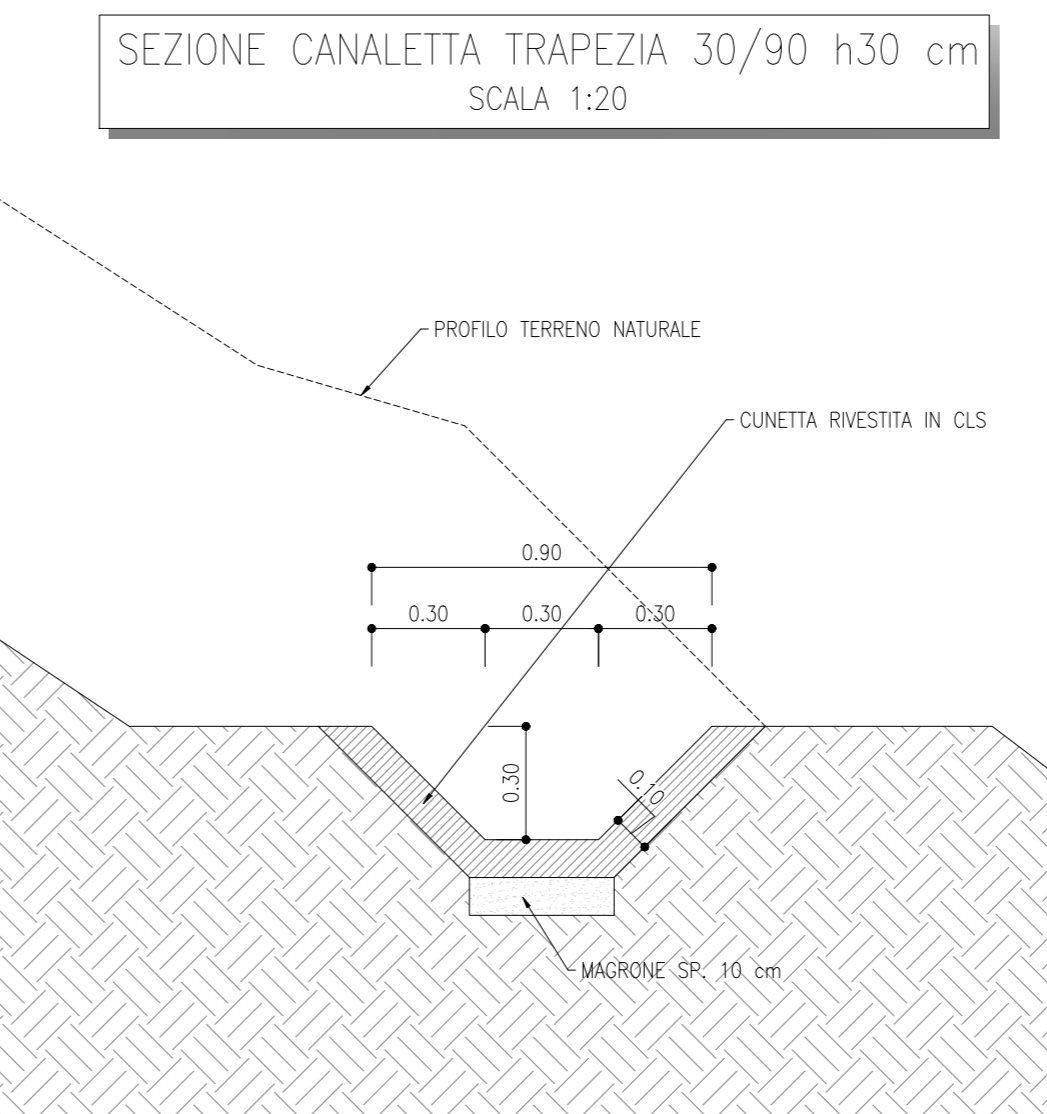
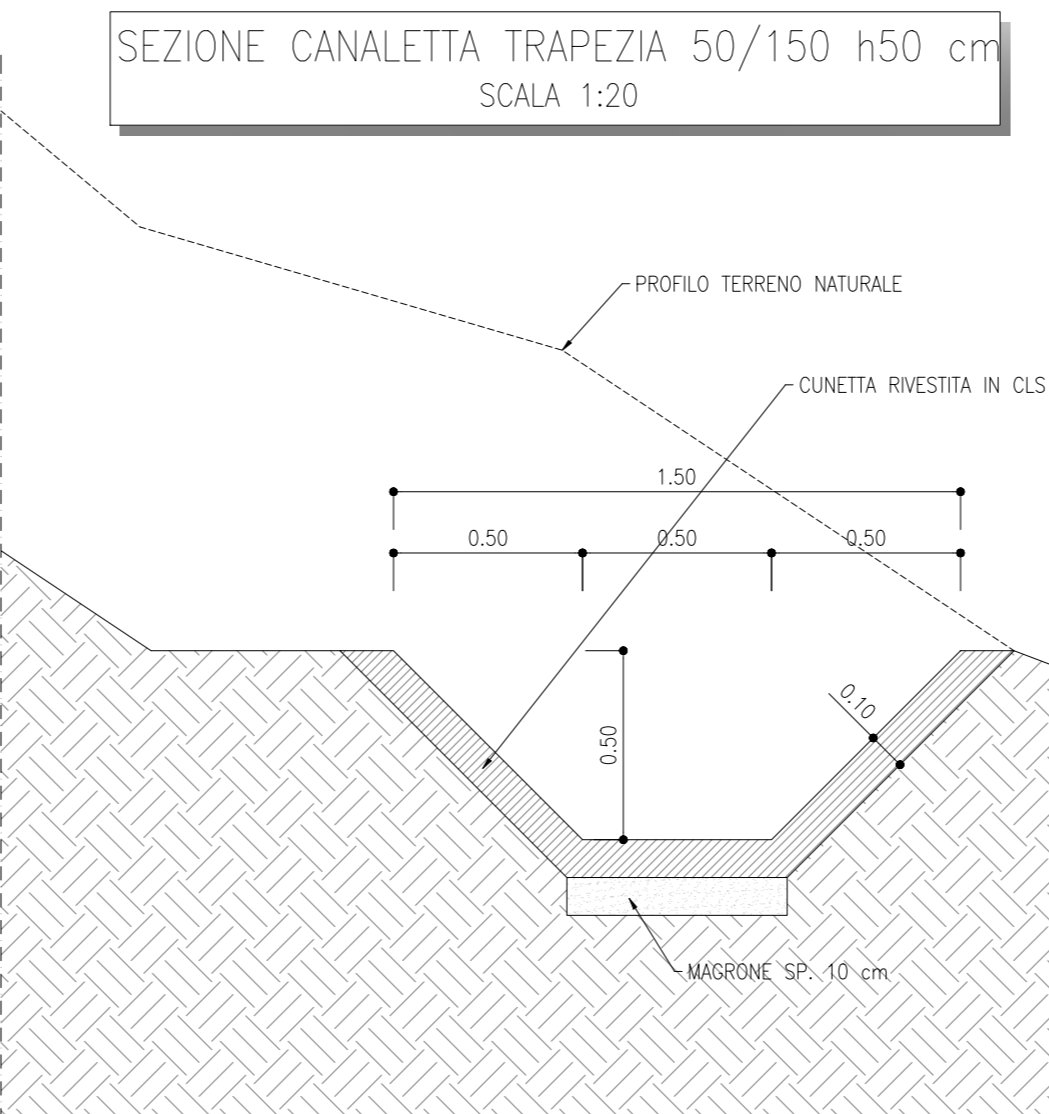
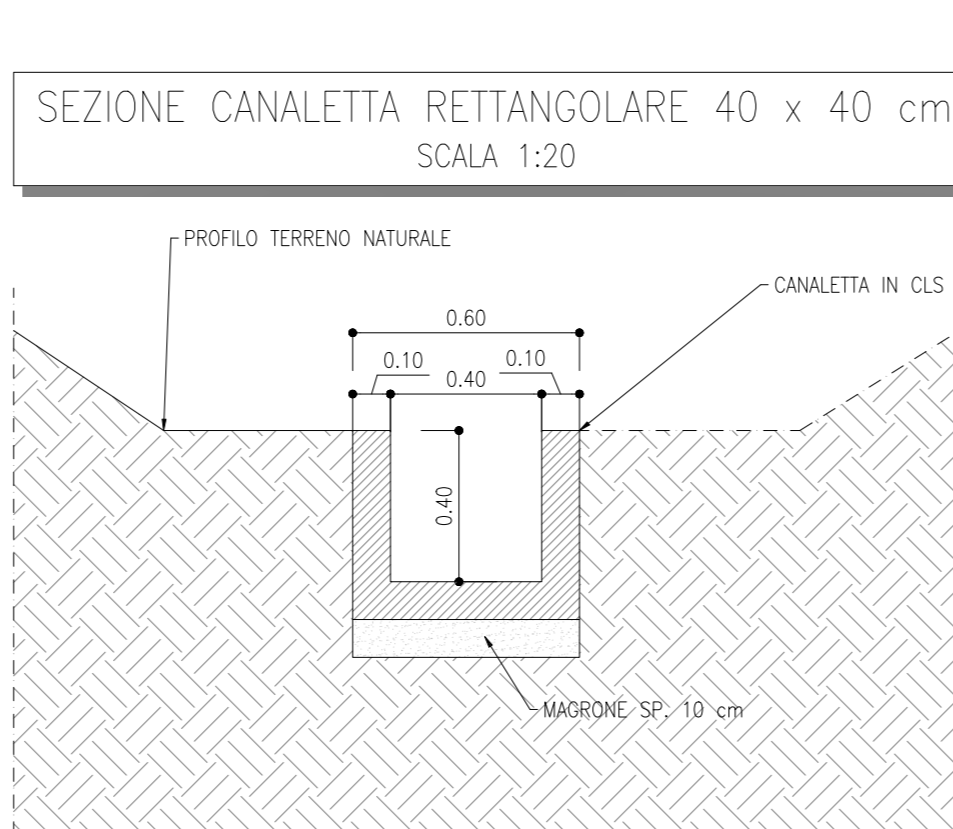
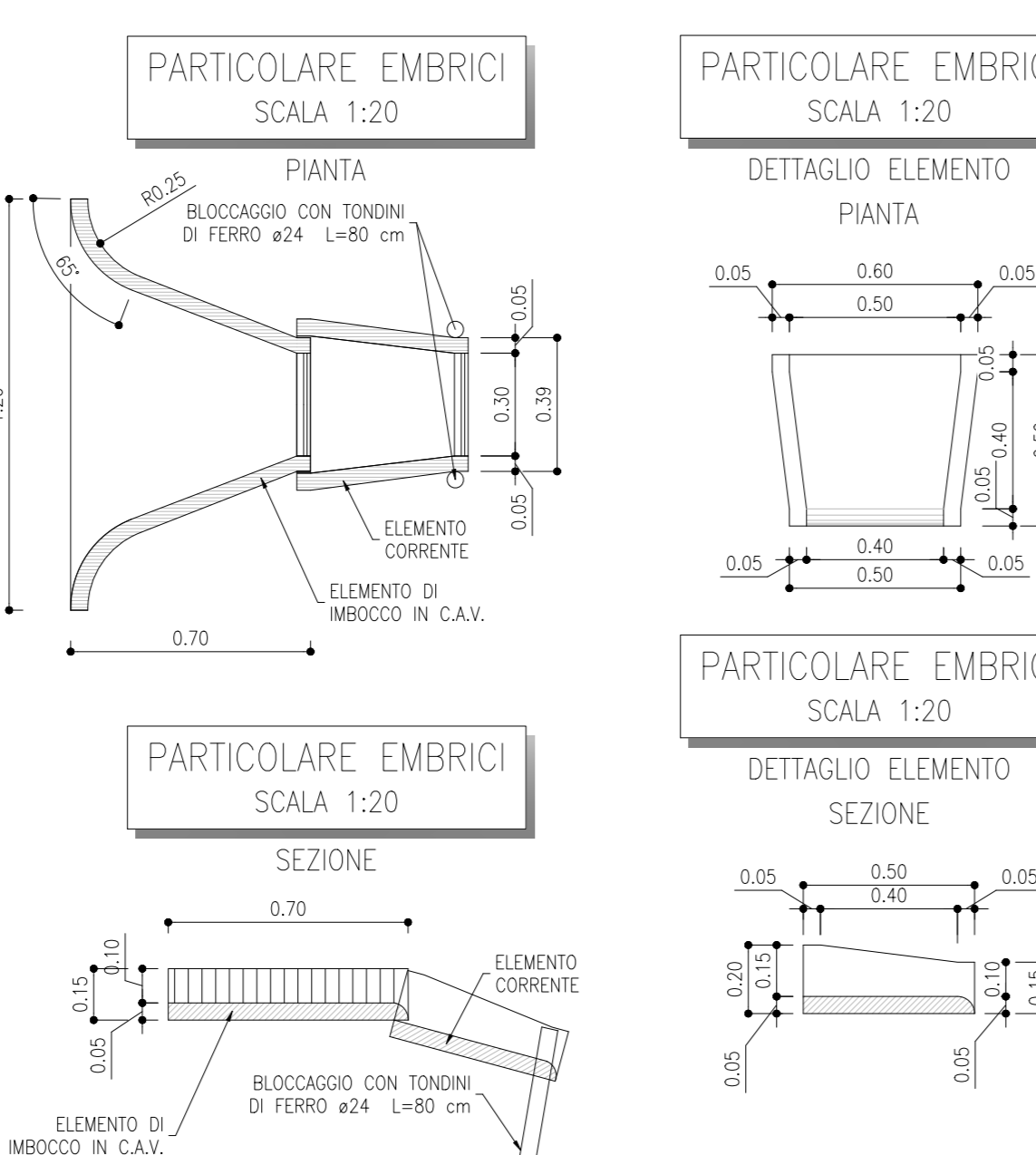
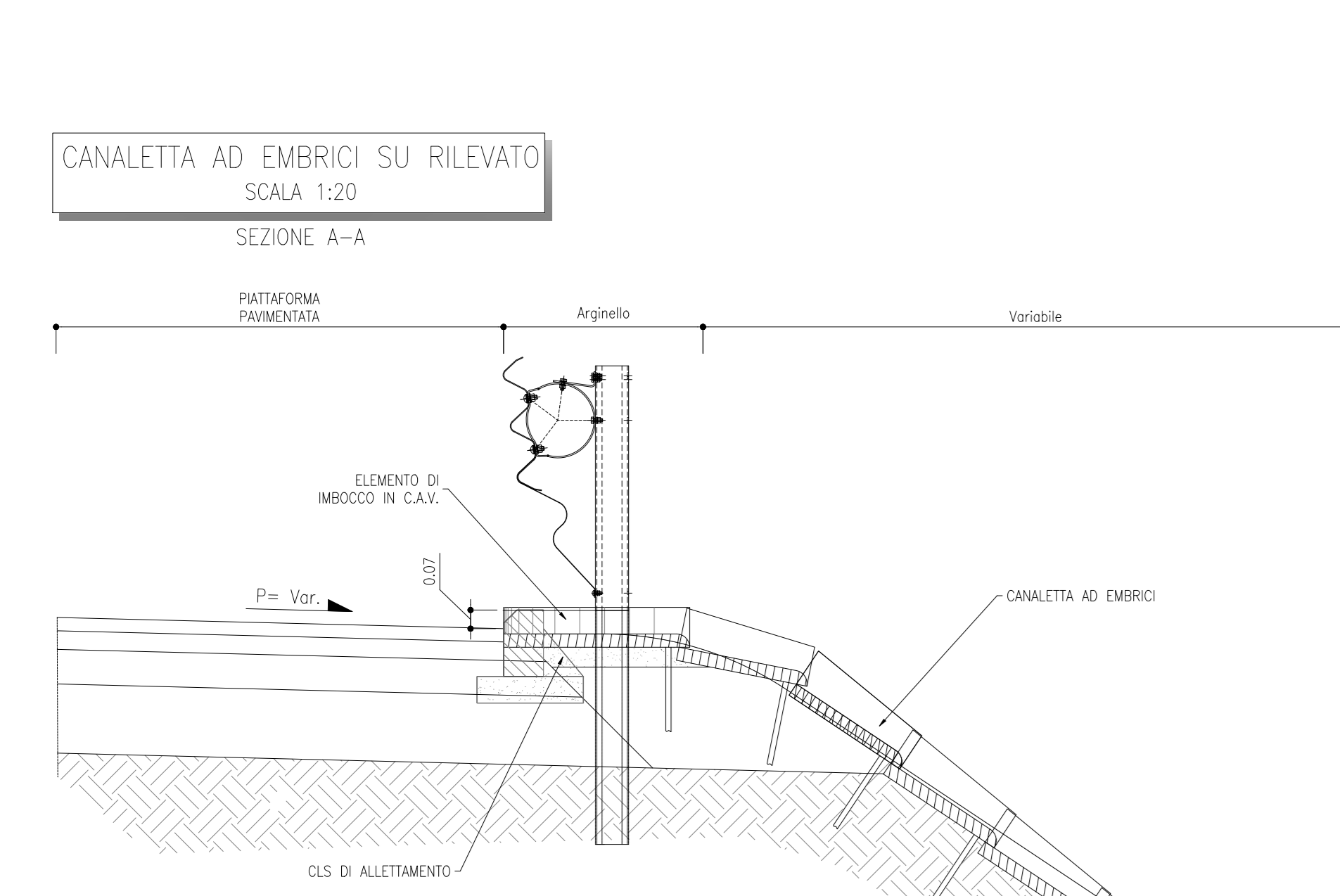
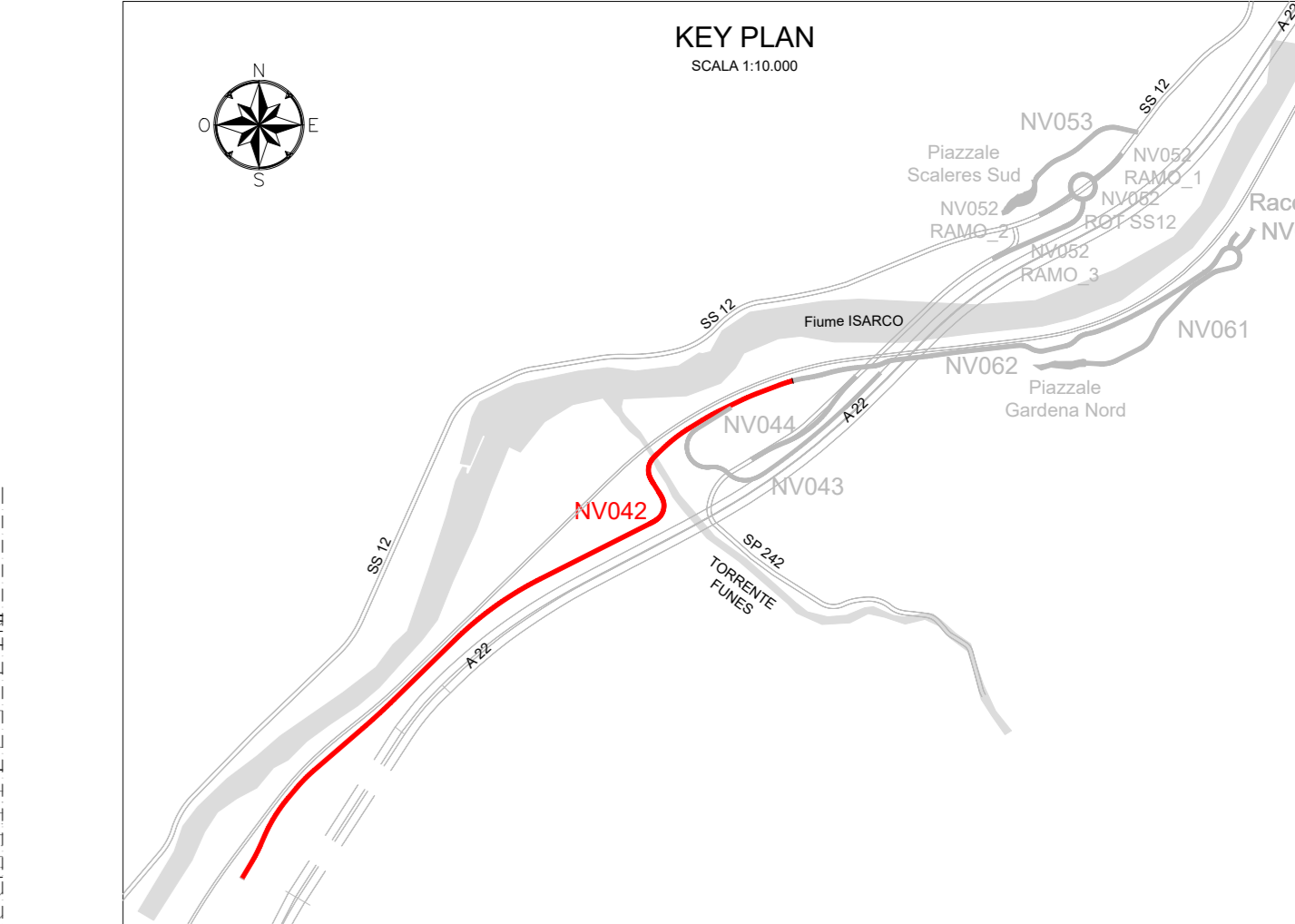
Vasca prefabbricata in c.a. con separatore di fanghi, oli minerali e benzine in modalità statica (ovvero separazione in funzione del diverso peso specifico).

- Grandezza nominale (NS): 25 (VFP1)-15 (VFP2);
- Configurazione dissolvente: S-II-I-P;
- Classe di trattamento: I.

Dotazioni:
 • un filtro a pacco lamellare;
 • chiusura a galleggiante per eventuali sversamenti accidentali.
 Tutti i raccordi sono in PVC UNI 1401-1. Separatore conforme alla norma UNI EN 858 classe I.

NOTE

Per i dettagli relativi alle opere di scavalco si rimanda all'elaborato specifico: BOU1BEZZBZNV430004 - Ponte su SP242 - Scollatore - Carpentaria



COMMITTENTE: RFI - RILE FERROVIARIA ITALIANA - GRUPPO FERROVIE DELLO STATO ITALIANE

DIREZIONE LAVORI: ITALFERR - GRUPPO FERROVIE DELLO STATO ITALIANE

APPALTATORE: CONSORZIODOLMITI

PROGETTAZIONE: SWS

MANDANTI: PINI, GDP GEOMIN, SIF, SIF

IL DIRETTORE DELLA PROGETTAZIONE: [Signature]

PROGETTO ESECUTIVO

PROGETTAZIONE ESECUTIVA ED ESECUZIONE DEI LAVORI DI REALIZZAZIONE DEL LOTTO 1 DEL QUADRUPPLICAMENTO DELLA LINEA FERROVIARIA FORTEZZA - VERONA TRATTA "FORTEZZA - PONTE GARDENA"

DISSEGNO: 11 - OPERE CIVILI

B2-PIAZZALI AGLI IMBocchi DELLE GALLERIE E VIABILITA' DI ACCESSO VIABILITA' ACCESSO ALL'AREA DI FUNES - ACCESSO ALL'AREA DI FUNES Particolari idraulici

APPALTATORE: [Signature]

SCALA: Var.

| Rev. | Descrizione | Redatto | Data | Verificato | Data | Approvato | Data | Autore | Data |
|------|-----------------------------------------------------|----------------|----------|------------|----------|------------|----------|--------|------|
| A | EMISSIONE | M. Inganni | 26/10/22 | A. Veneri | 27/10/22 | D. Bubbico | 28/10/22 | | |
| B | REVISIONE A SEGUITO INDICAZIONE COMMITTENTE | A. Del Signore | 18/07/23 | A. Veneri | 19/07/23 | D. Bubbico | 20/07/23 | | |
| C | EMISSIONE A SEGUITO DI STRUTTURALE E INTERLOCUZIONE | S. Carta | 28/02/23 | P. Farkas | 28/02/23 | D. Bubbico | 29/02/23 | | |

File: BOU1BEZZBZNV430002C n. Etab: [Signature]