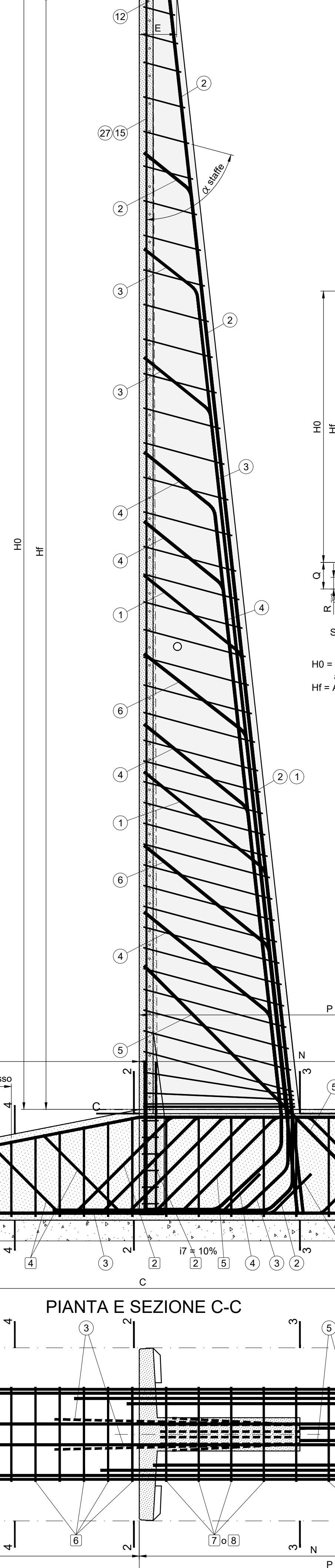
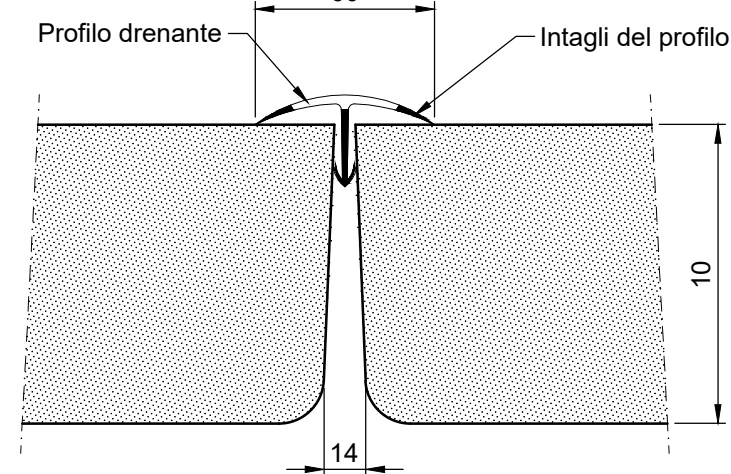


SEZIONE A-A

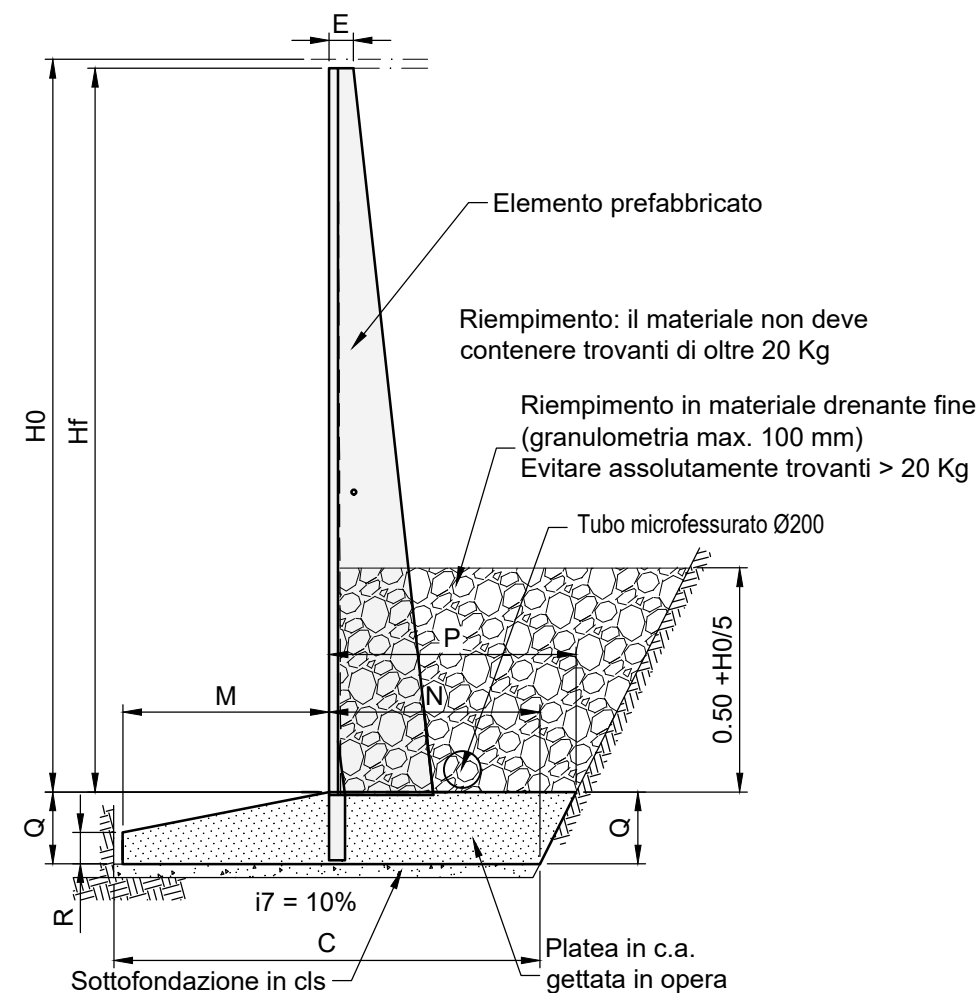
10 cima nominale del prefabbricato  
cima reale del prefabbricato



PARTICOLARE GIUNTO CON PROFILATO DRENANTE



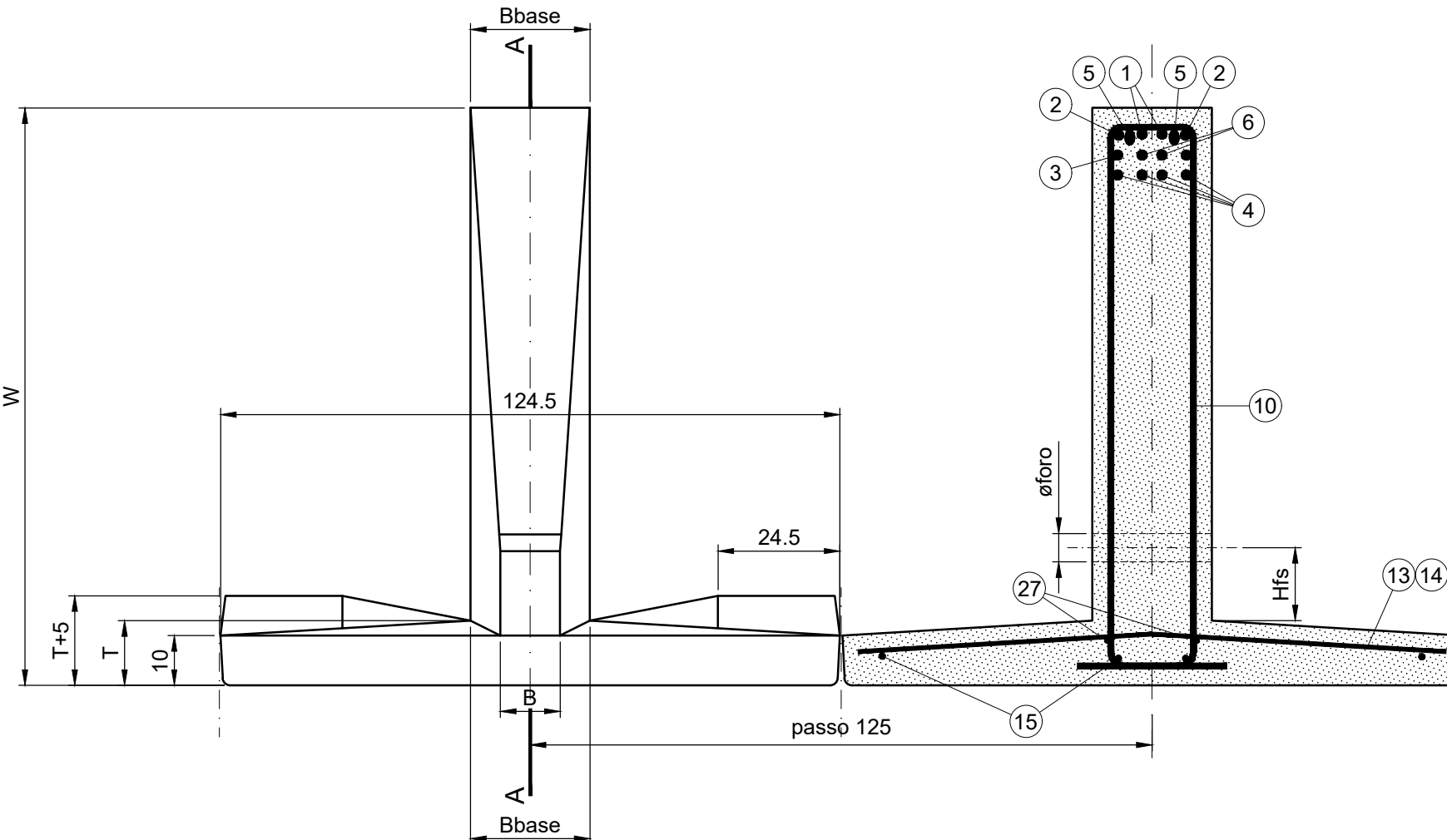
SEZIONE CARPENTERIE



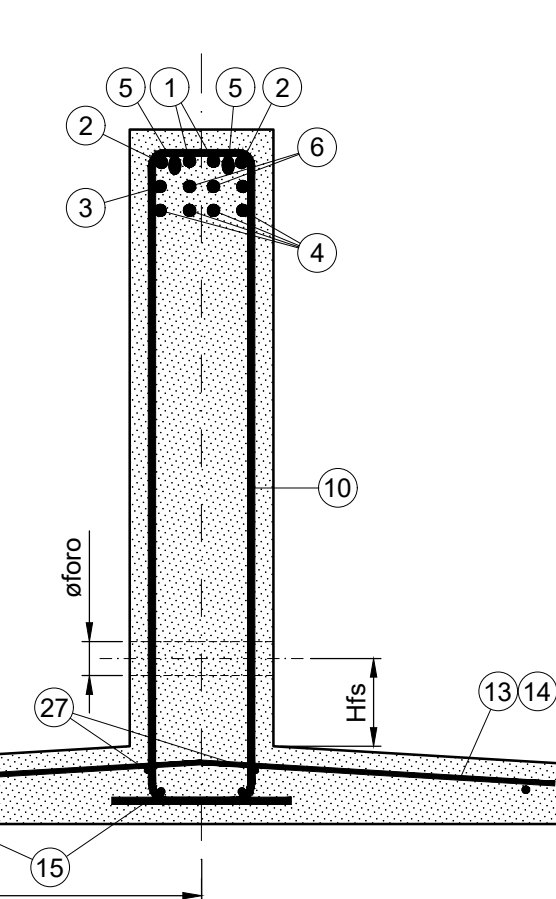
H0 = Altezza nominale del prefabbricato di serie, multipla di 25cm o 50cm, a cui fanno riferimento le dimensioni e le armature.  
HF = Altezza della facciata. Spiccato netto del muro emergente dalla fondazione.

Dimensioni della struttura															
Appelli	Dimensioni della fondazione					Dimensioni della platea					Dimensioni del prefabbricato				
	H0	C	F	M	N	P	Q	R	passo staffa	E	W	T	Bozze	Peso	Volumi getti
u8CL	3,00	2,00	0,15	0,95	1,05	1,25	0,40	0,20	16-16	22	53	10,0	14,0	1,30	0,745
u8CL	4,00	2,60	0,15	1,30	1,30	1,50	0,40	0,25	16-18	22	63	10,0	14,0	1,77	0,983
u8CL	5,00	3,25	0,15	1,65	1,60	1,85	0,50	0,25	27-22	22	73	10,0	19,0	2,44	1,481
u8CL	6,00	3,80	0,15	2,00	1,80	2,10	0,60	0,30	25-25	22	84	11,0	19,0	3,11	2,070
u7CL	7,00	4,35	0,15	2,35	2,00	2,35	0,70	0,30	23-24	22	94	11,0	19,0	3,77	2,607
u7CL	7,50	4,75	0,15	2,55	2,20	2,55	0,70	0,30	23-22	22	100	12,0	19,0	4,18	2,938

VISTA SUPERIORE

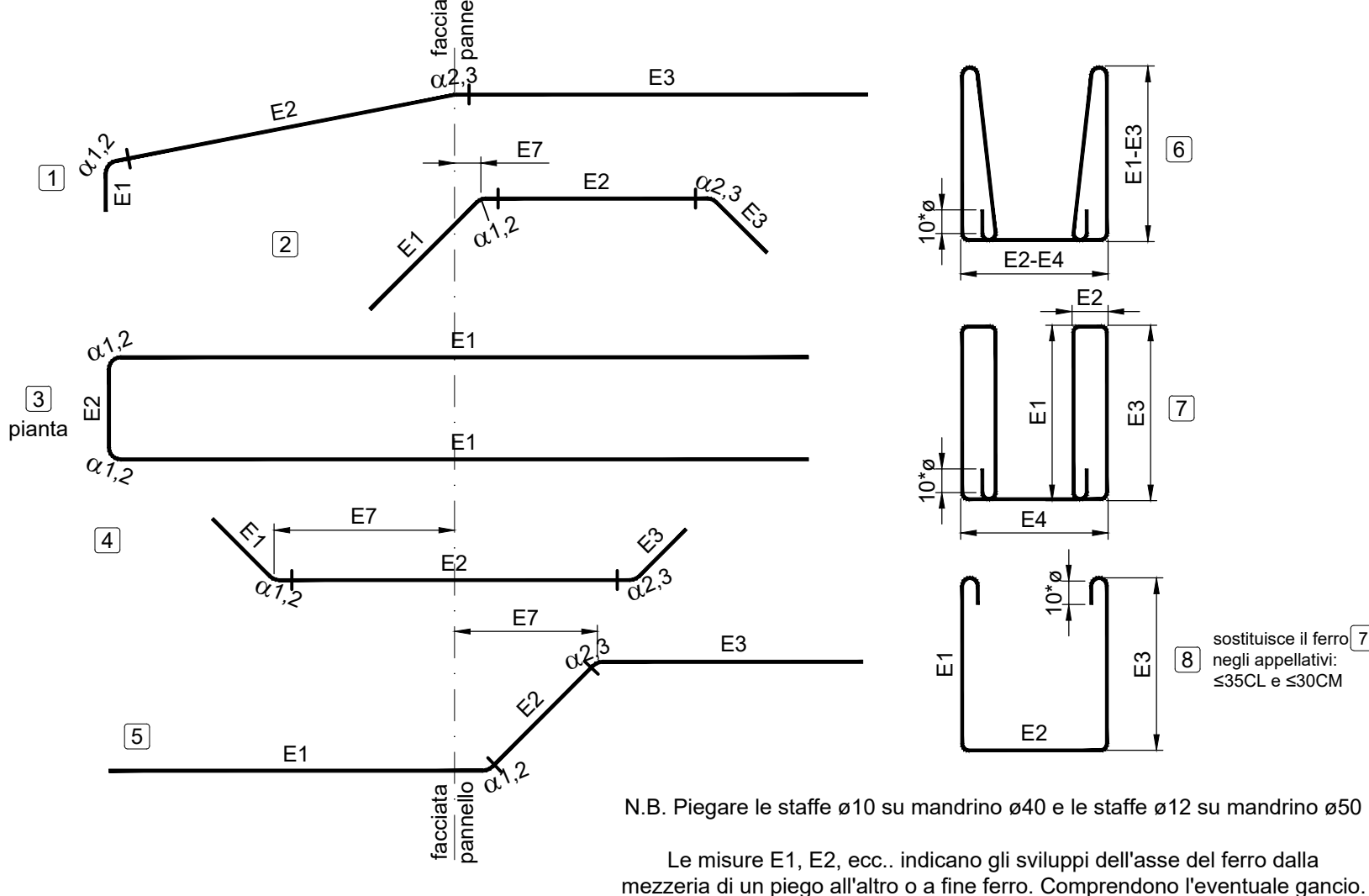


SEZIONE C-C

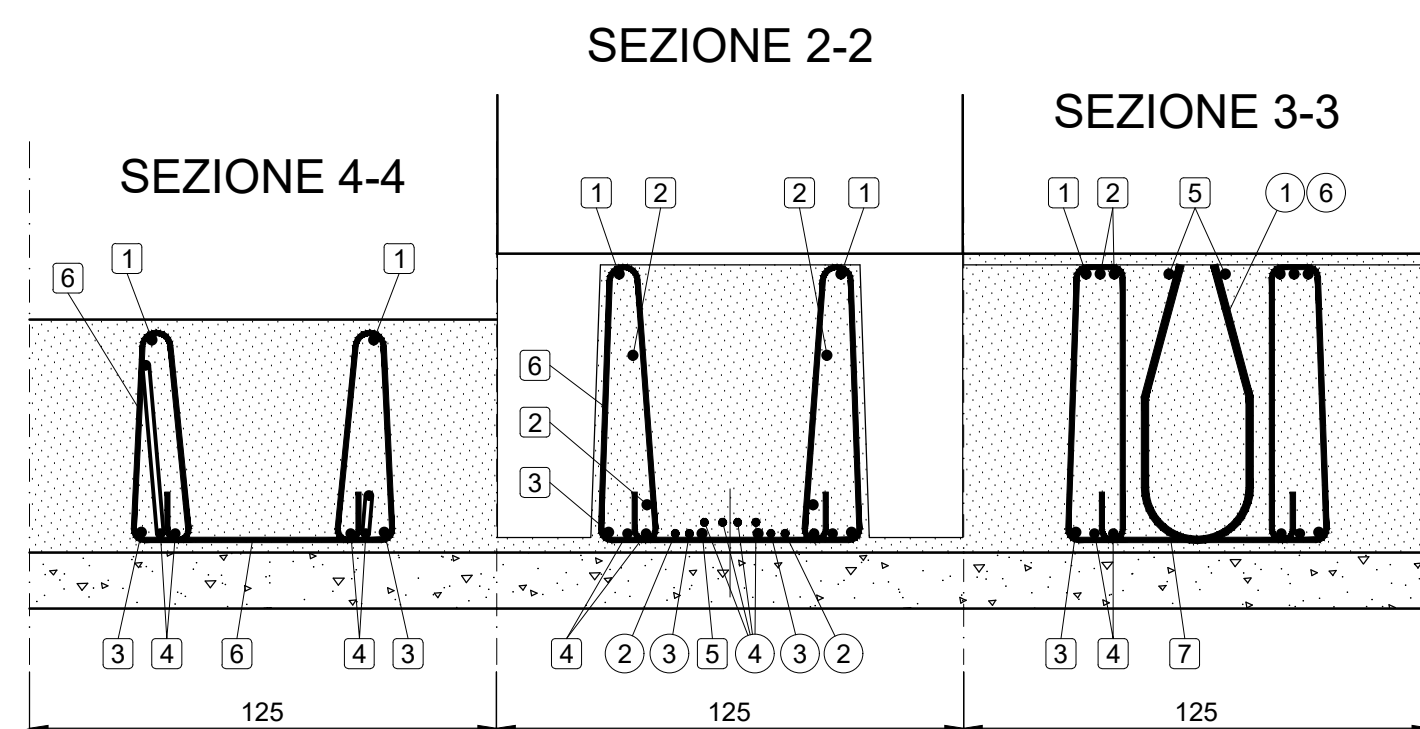


- ② FERRI PROVENIENTI DALL'ELEMENTO PREFABBRICATO
- ② FERRO AGGIUNTO IN OPERA

SCHEMA FERRI IN OPERA



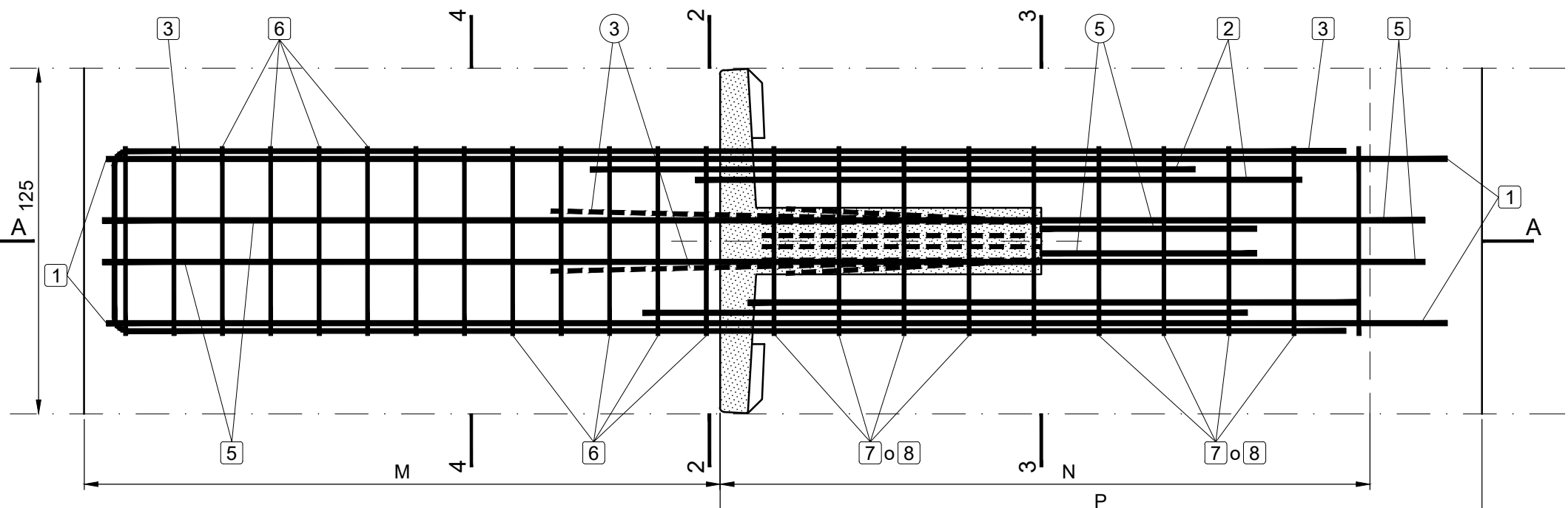
SEZIONI PLATEA



Armature nel prefabbricato																	
Appelli	Altezza	Armature nell'elemento prefabbricato (n° diametro)													Peso ferri		
		F(1)	F(2)	F(3)	F(4)	F(5)	F(6)	F(7)	F(8)	F(10)	F(11)	F(12)	F(13)	F(14)		F(15)	F(17)
u8CL	3,00	1,14	-	2,12	-	1,14	-	8,08	4,12	10,08	1,10	1,12	11,08	11,08	4,08	-	37,8
u8CL	4,00	1,16	-	2,18	-	1,16	-	8,08	4,12	10,08	1,10	1,12	11,08	11,08	4,08	-	58,8
u8CL	5,00	1,18	1,18	3,16	-	2,16	-	8,08	4,14	20,08	1,10	1,12	14,08	15,08	4,08	-	92,8
u8CL	6,00	1,20	1,18	3,16	2,18	2,18	-	10,08	4,16	25,08	1,12	1,12	19,08	19,08	4,08	-	132,8
u7CL	7,00	1,20	1,18	3,20	2,18	2,20	-	10,08	4,18	30,08	1,12	1,12	24,08	24,08	4,08	-	187,8
u7CL	7,50	1,22	1,20	3,20	2,20	2,20	-	10,08	4,18	34,08	1,12	1,12	28,08	27,08	4,10	2,08	220,8

Armature in opera																
Appelli	Altezza	Armature della platea (n° diametro)													Peso ferri	
		F(1)	F(2)	F(3)	F(4)	F(5)	F(6)	F(7)	F(8)	F(9)	F(10)	F(11)	F(12)	F(13)		
u8CL	3,00	2,12	2,10	1,10	2,10	2,12	6,08	-	-	-	-	-	-	-	5,08	17,1
u8CL	4,00	2,14	2,11	1,12	2,12	2,13	8,08	-	-	-	-	-	-	-	6,08	29,9
u8CL	5,00	2,14	2,12	1,12	3,12	2,14	8,10	6,08	-	-	-	-	-	-	6,08	43,5
u8CL	6,00	2,14	2,14	1,14	3,16	2,16	8,10	6,10	-	-	-	-	-	-	7,0,8	70,6
u7CL	7,00	2,16	2,14	1,16	4,14	2,16	10,10	7,10	-	-	-	-	-	-	9,1,1	93,1
u7CL	7,50	2,16	2,15	1,16	4,16	2,18	11,10	8,10	-	-	-	-	-	-	11,9,4	119,4

PIANTA E SEZIONE C-C



MATERIALI PER I MURI PREFABBRICATI

CALCESTRUZZO

ELEMENTO PREFABBRICATO  
per classi di esposizione ambientali ORDINARIE e Vita nominale Vn=50 anni  
Cemento Portland EN 197-1 CEM I 52.5 R  
Classe di resistenza: C35/45  
Rapporto A/C: 0.45  
Dimensione max inerti: 22 mm  
Classe di consistenza: S3

Copiferi:  
Lato facciata: c=35<sup>+10</sup> mm  
Lato controterra: c=30<sup>+10</sup> mm

PLATEA

per classi di esposizione ambientali ORDINARIE e Vita nominale Vn=50 anni  
Cemento Portland EN 197-1 CEM I 32.5 R o N  
Classe di resistenza: C25/30  
Dimensione max inerti: 30 mm  
Classe di consistenza: S3

Copiferi:  
Estradosso platea: c=35<sup>+10</sup> mm  
Intradosso platea: c=35<sup>+10</sup> mm

SOTTOFONDAZIONI

Cemento Portland EN 197-1 CEM I 32.5 R o N  
Classe di resistenza: C16/20  
Dimensione max inerti: 50 mm  
Classe di consistenza: S3

ACCIAIO

B450C Controllato in stabilimento

NOTE

Per i dettagli relativi all'impermeabilizzazione si rimanda all'elaborato:  
Ponte su SP42 - Pianta, profilo e sezioni (IBOU1BEZZBNV0430003)

COMMITTENTE:  
**RFI**  
RETE FERROVIARIA ITALIANA  
GRUPPO FERROVIE DELLO STATO ITALIANE

DIREZIONE LAVORI:  
**ITALFERR**  
GRUPPO FERROVIE DELLO STATO ITALIANE

APPALTATORE:  
**webuild** **Impenia**  
CONSORZIODLOMITI

PROGETTAZIONE:  
MANDATARIA: **SWS**  
MANDANTI: **PINI ITALIA**, **GDP GEOMIN**, **ISIT**  
IL DIRETTORE DELLA PROGETTAZIONE:  
Ing. Paolo Cuccini  
**ORDINE DEGLI INGEGNERI DI TRENTO**  
Dott. Ing. Paolo Cuccini  
ISCRIZIONE ALBO N° 2216

PROGETTO ESECUTIVO

PROGETTAZIONE ESECUTIVA ED ESECUZIONE DEI LAVORI DI REALIZZAZIONE DEL LOTTO 1 DEL QUADRUPPLICAMENTO DELLA LINEA FERROVIARIA FORTEZZA - VERONA TRATTA "FORTEZZA - PONTE GARDENA"

DISEGNO

11 - OPERE CIVILI

B2-PIAZZALI AGLI IMBocchi DELLE GALLERIE E VIABILITA' DI ACCESSO VIABILITA' ACCESSO ALL'AREA DI FUNES - VIABILITA' DI CANTIERE - PONTE SU SP242 Muri di sostegno prefabbricati - Carpenteria

APPALTATORE:  
Ing. Pietro Giannetto  
SCALA:  
VARIE

COMMESSA LOTTO FASE ENTE TIPO DOC. OPERA/DISCIPLINA PROGR. REV.  
IBOU 1B E ZZ BZ NV0430 005 C

Rev.	Descrizione	Redatto	Data	Verificato	Data	Approvato	Data	Autorizzato Data
A	EMISSIONE	M. Inganni	26/01/2022	A. Valente	27/01/2022	D. Buttalico	28/01/2022	
B	EMISSIONE A SEGUITO INDICAZIONI COMMITTENZA	A. Del Signore	18/07/2022	A. Valente	19/07/2022	D. Buttalico	20/07/2022	
C	EMISSIONE A SEGUITO ISTRUZIONE E INTERLOCUZIONI	S. Carta	25/02/2023	P. Fontana	26/02/2023	D. Buttalico	27/02/2023	