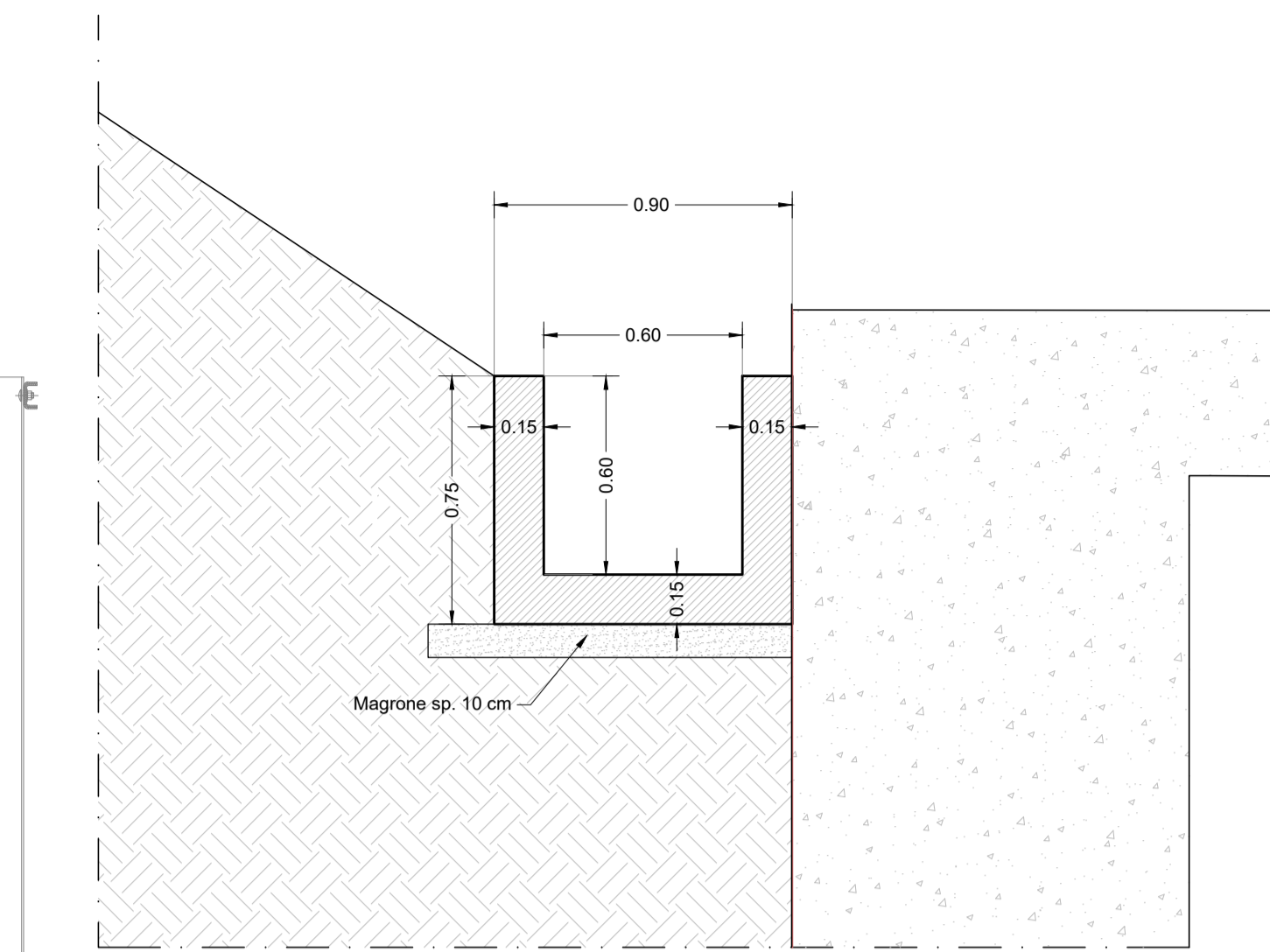


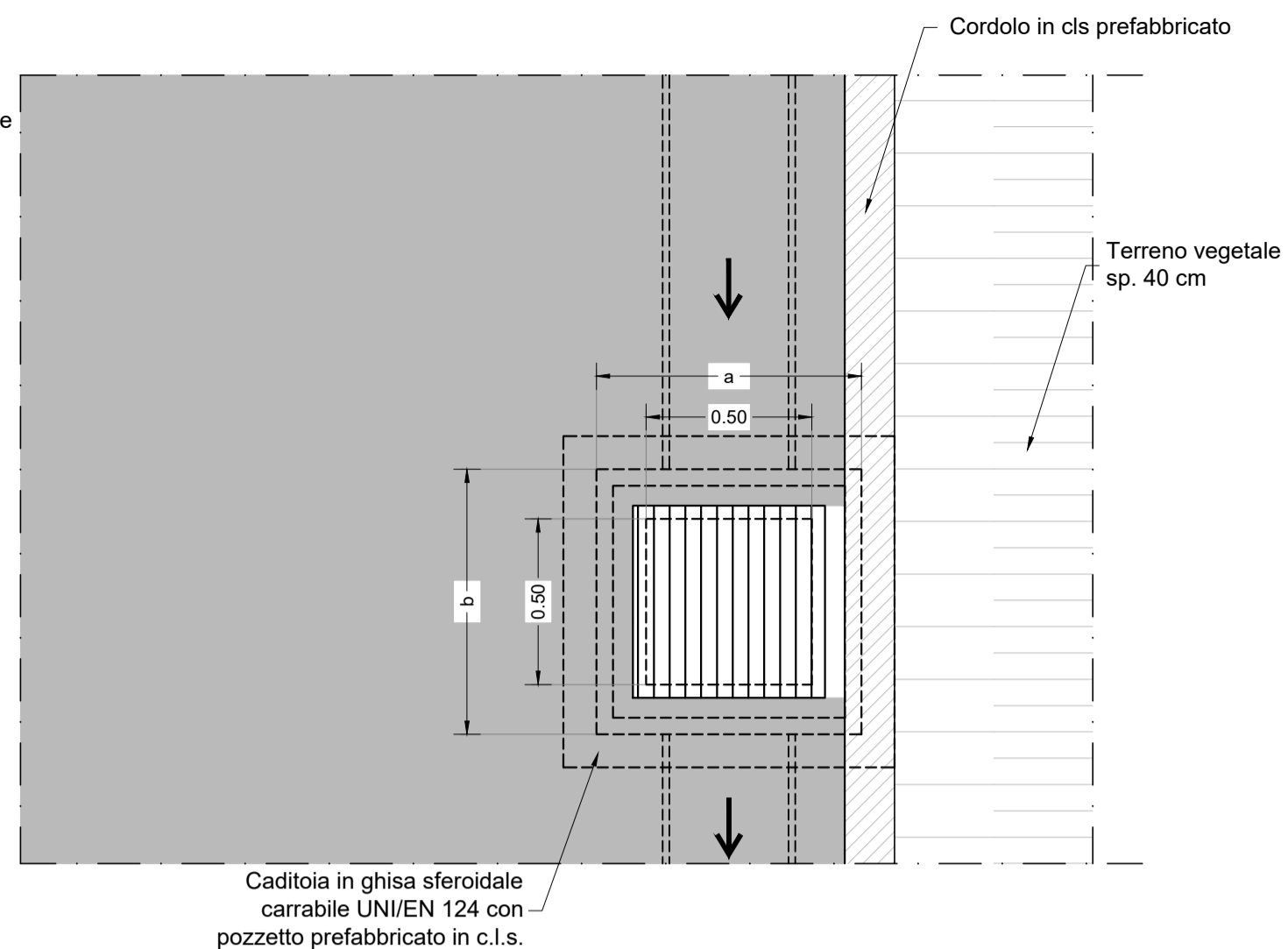
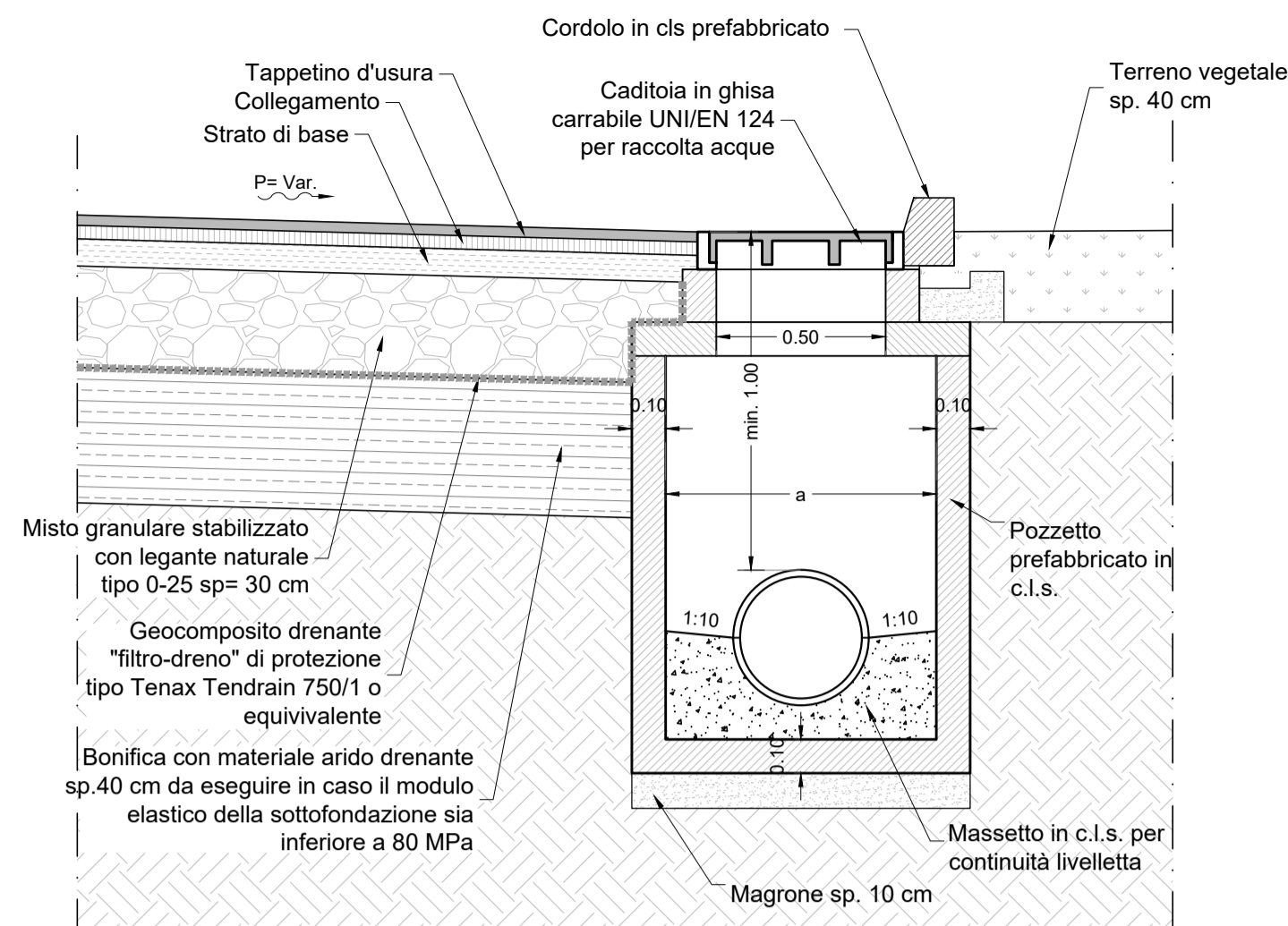
SEZIONE CANALETTA A TERGO MURO

SCALA 1:20



SEZIONE TIPO CADITOIA -CG-

SCALA 1:20



SPECIFICHE TECNICHE

TUBAZIONI
- Tubo in PEAD con classe di rigidità anulare SN8.
Impiegare curve e braghe a 45°.

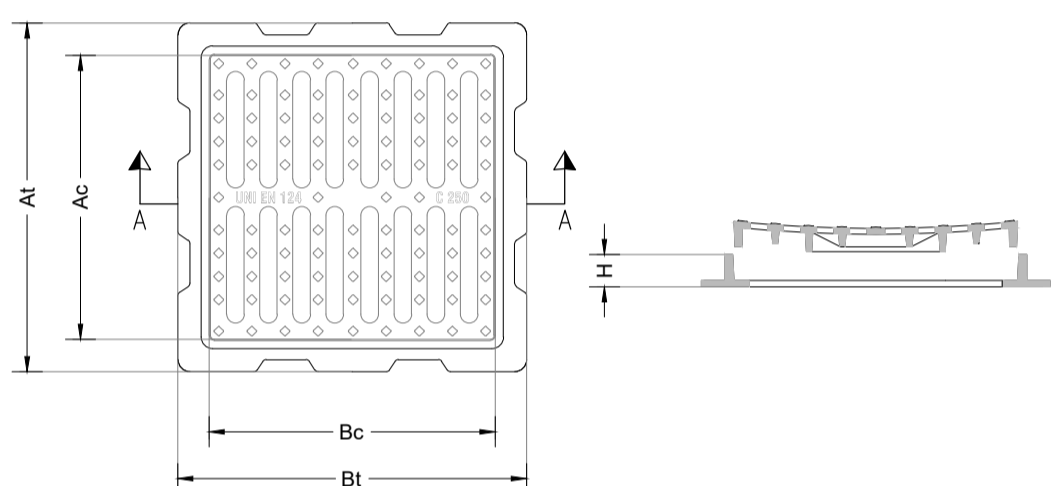
CHIUSINI E CADITOIE
- Chiusini e caditoie a norma UNI/EN 124 in ghisa sferoidale di classe:
B 125 zone pedonali
C 250 cunette bordo strada
D 400 strade e parcheggi.

POSA IN OPERA TUBAZIONI
- Letto di posa e rinfianco in sabbia di spessore min. 20 cm.
- Riempiimento eseguito mediante compattazione a strati successivi di 30 cm, con indice Proctor > 95%.
- Ricoprimento del tubo con sabbia di spessore min. 30 cm.
- Con ricoprimento del tubo < 1.00 m prevedere bauletto di cls magro.

MANUFATTI PREFABBRICATI IN CLS
- I manufatti prefabbricati dovranno essere corredati di relazione tecnica da parte della ditta fornitrice, attestante l'idoneità degli stessi nelle condizioni d'uso e di carico indicate.
- Prevedere rinfianco manufatti con cls magro.
- Curare la sigillatura dei giunti.

CADITOIA STRADALE AD ASOLE IN GHISA SFEROIDALE CLASSE D400

PIANTA SEZIONE A-A

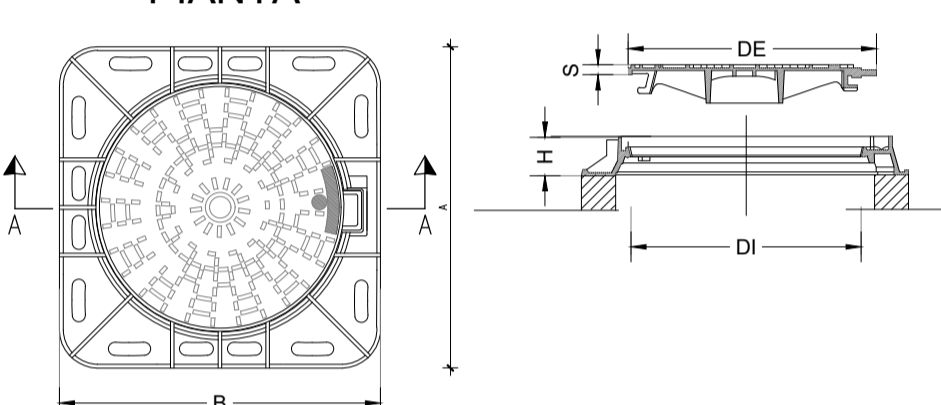


ELEMENTI CARATTERISTICI UNI EN 124						
CLASSE	DIMENSIONI ESTERNE (mm)		DIMENSIONI INTERNE (mm)		ALTEZZA H (mm)	PESO (kg)
	At	Bt	Ac	Bc		
D400	600	600	490	500	80	57
	700	700	600	600	80	70
C250	600	600	490	500	60	45
	700	700	590	600	70	64

N.B.: DIMENSIONI E PESI SONO INDICATI

PARTICOLARI CHIUSINO IN GHISA SFEROIDALE CLASSE D400

PIANTA SEZIONE A-A

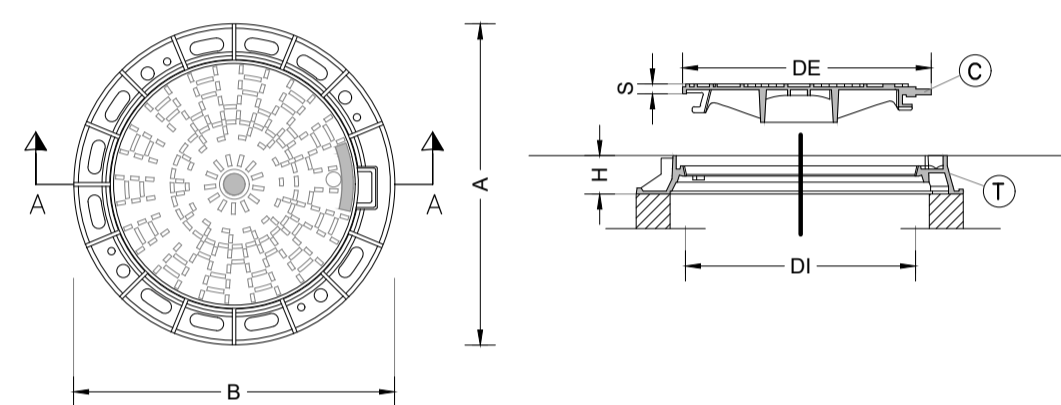


CHIUSINO CLASSE UNI EN 124	COPERCHIO						TELAIO		
	VE	TS	MA	RI	CH	GU	LUCE NETTA DI (mm)	LUCE ESTERNA DE (mm)	
D400	X						600	657.6	
	Peso Totale (Kg)						61	33	28
D400	X						600	657.6	
	Peso Totale (Kg)						72	33	39

Descrizione opzioni: VE= Fori ventilazione, TS= Tenuta stagna, MA= Marcatura, RI= Rivestimento, CH= Dispositivo bloccante-chiusura, GU= Guarnizioni.

PARTICOLARI CHIUSINO IN GHISA SFEROIDALE CLASSE D400 - SU TELAIO CIRCOLARE

PIANTA SEZIONE A-A

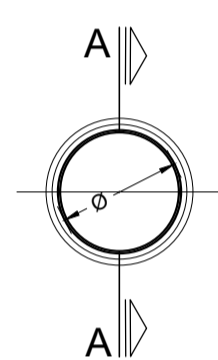


CHIUSINO CLASSE UNI EN 124	COPERCHIO						TELAIO		
	VE	TS	MA	RI	CH	GU	LUCE NETTA DI (mm)	LUCE ESTERNA DE (mm)	
C250						X	600	657.6	
	Peso Totale (Kg)						52	28	24
D400	X						600	657.6	
	Peso Totale (Kg)						61	33	28

Descrizione opzioni: VE= Fori ventilazione, TS= Tenuta stagna, MA= Marcatura, RI= Rivestimento, CH= Dispositivo bloccante-chiusura, GU= Guarnizioni.

TUBO IN PEAD SN 8 - SDR 17 (NORME UNI EN 1401-1)

SEZIONE B-B

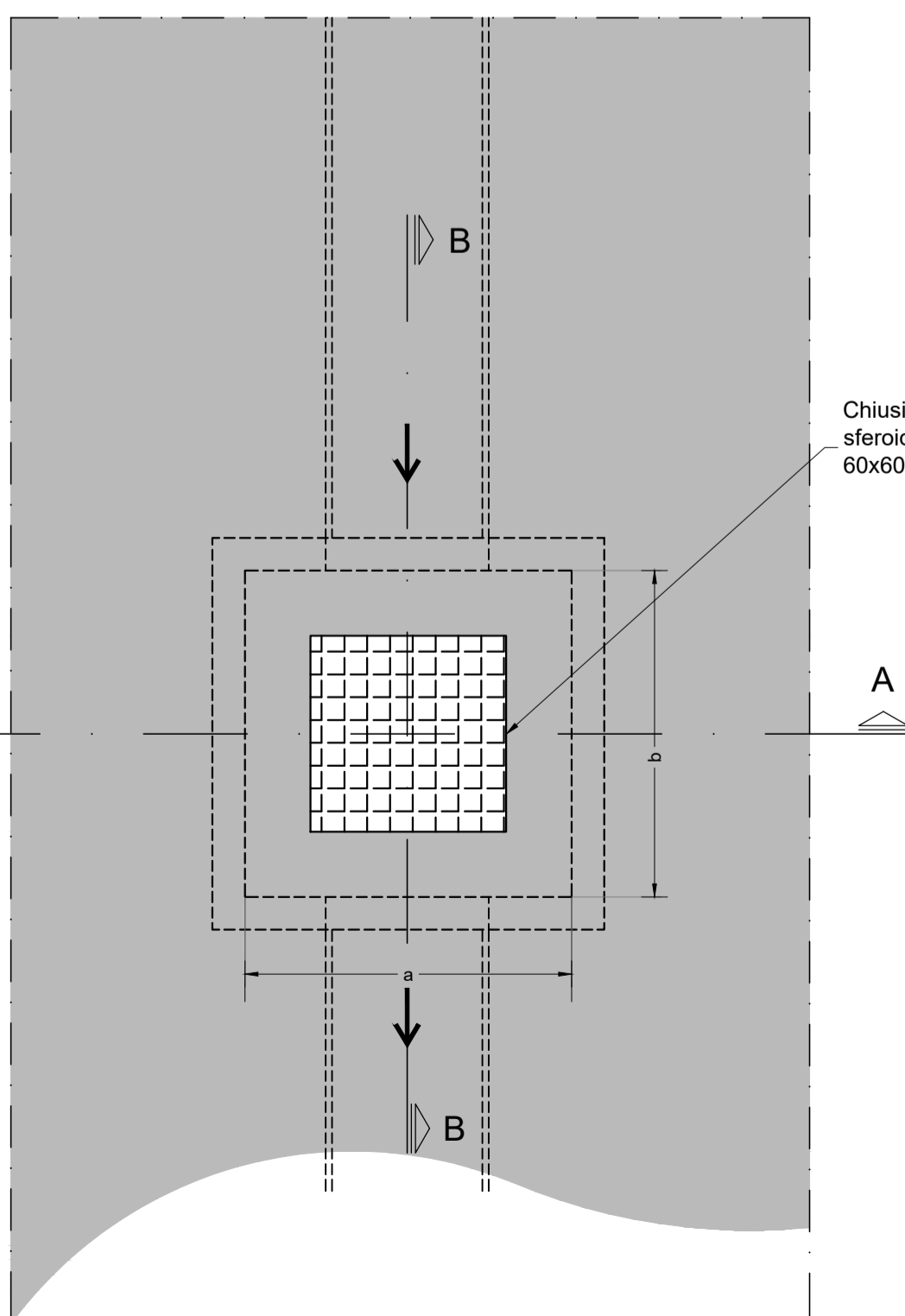


CARATTERISTICHE TECNICHE		
Ø	SPESSORE S	PESO
mm	mm	kg/m
110	4.2	1.45
125	4.8	1.86
160	6.2	3.08
200	7.7	4.74
250	9.6	7.38
315	12.1	11.70
400	15.3	15.80
500	14.6	33.40
630	18.4	53.00

DIMENSIONI INTERNE DEI POZZETTI		
Sezione condotto	misure (cm)	
	a	b
Ø315, Ø400	80	80
Ø500	100	100
Ø630, Ø800	120	120
Ø1000	150	150

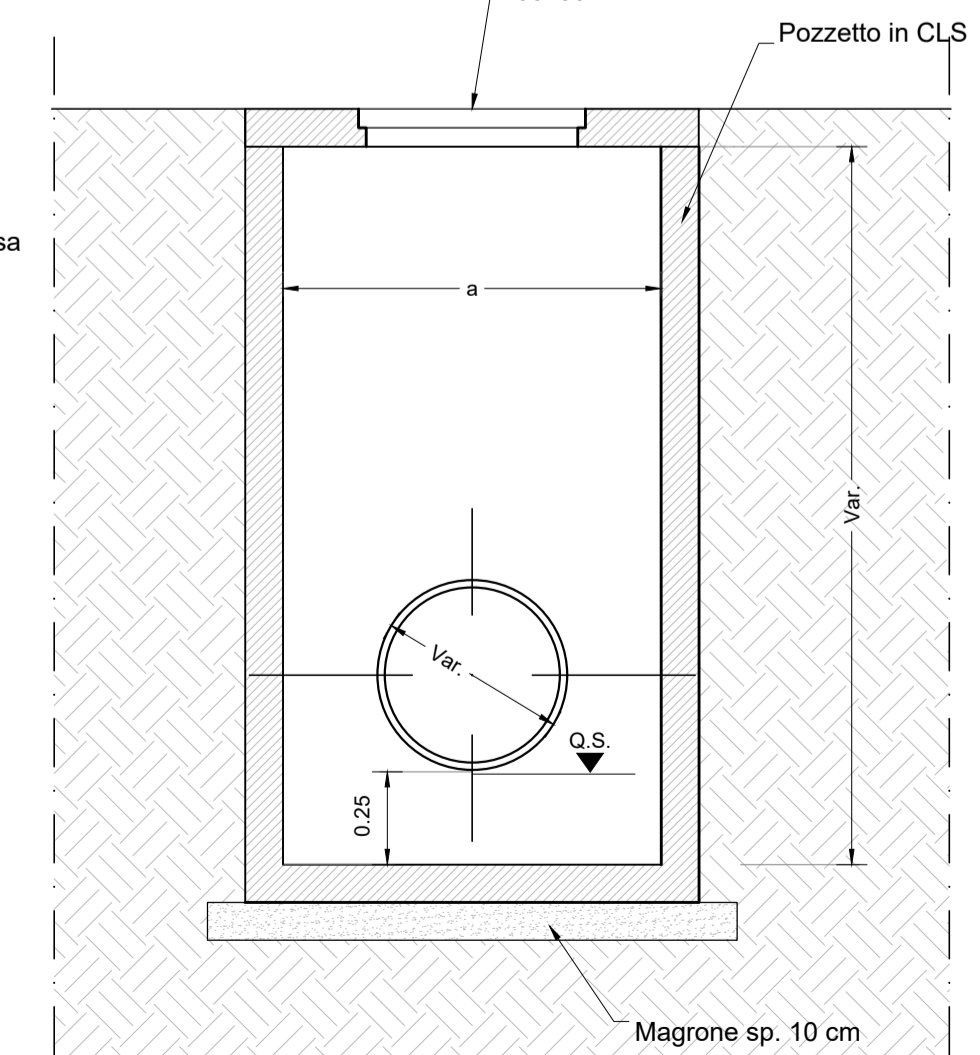
POZZETTO DI RACCORDO ED ISPEZIONE

SCALA 1:20



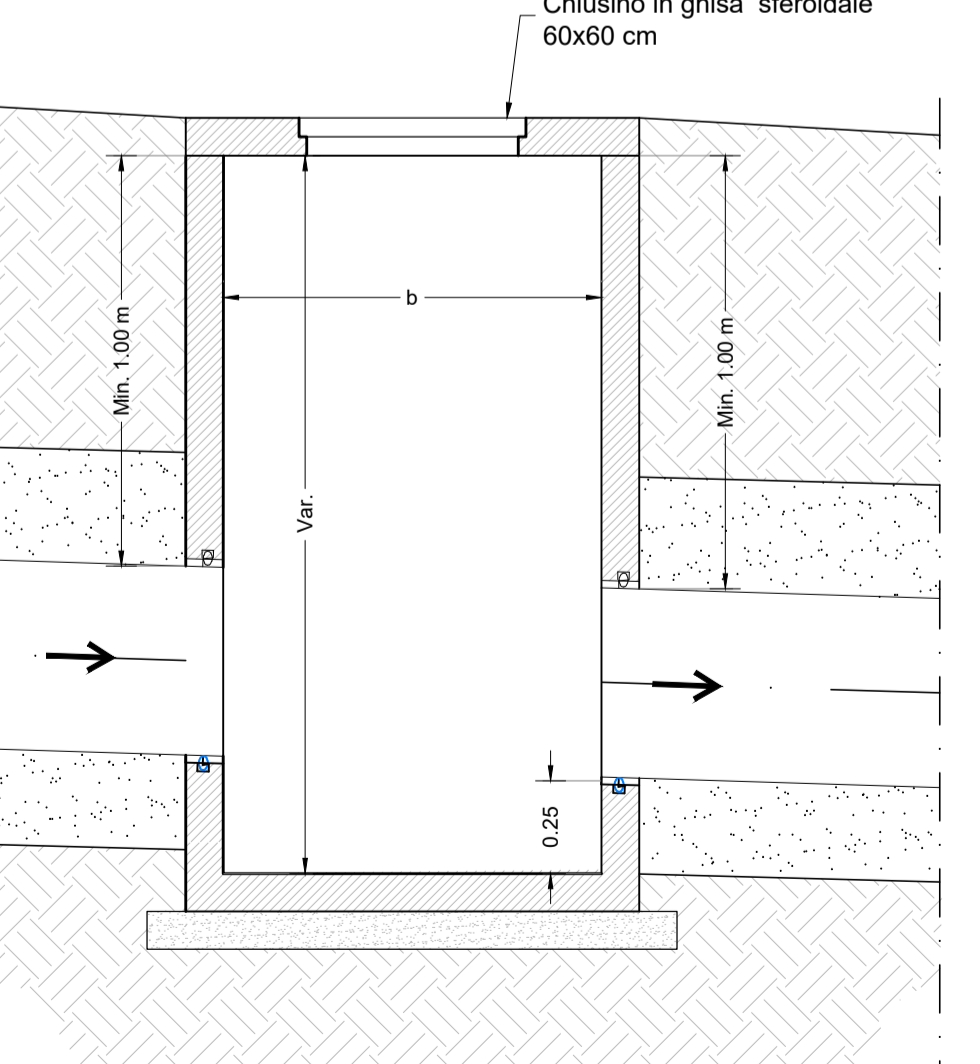
SEZIONE A-A

SCALA 1:20

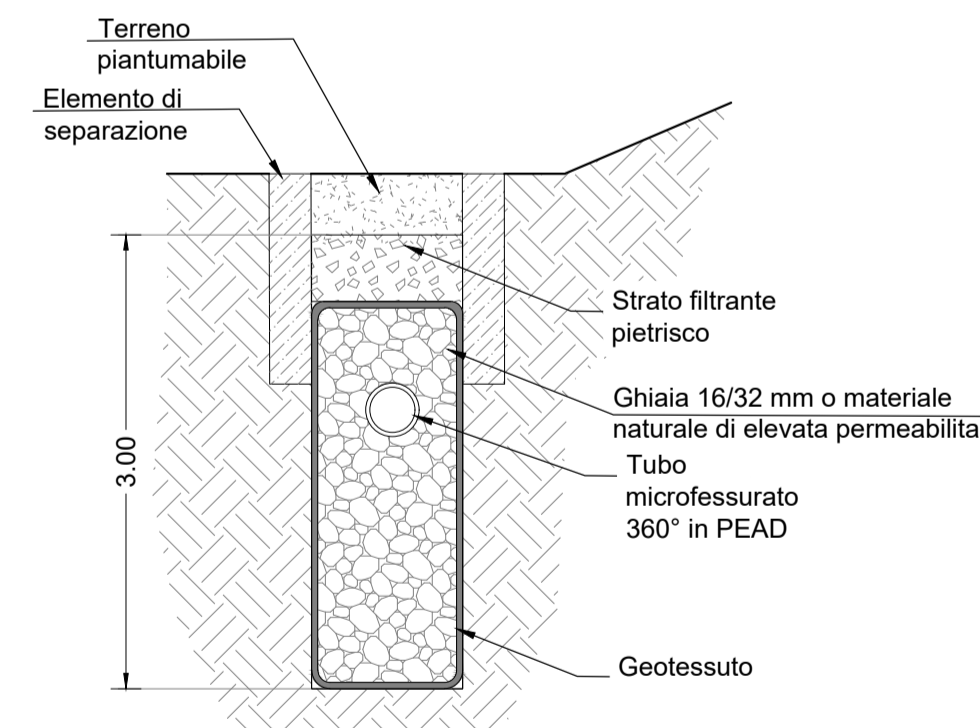


SEZIONE B-B

SCALA 1:20



TRINCEA INFILTRANTE



PARTICOLARE TRINCEA DI SCAVO

SCALA 1:50 COLLETTORI

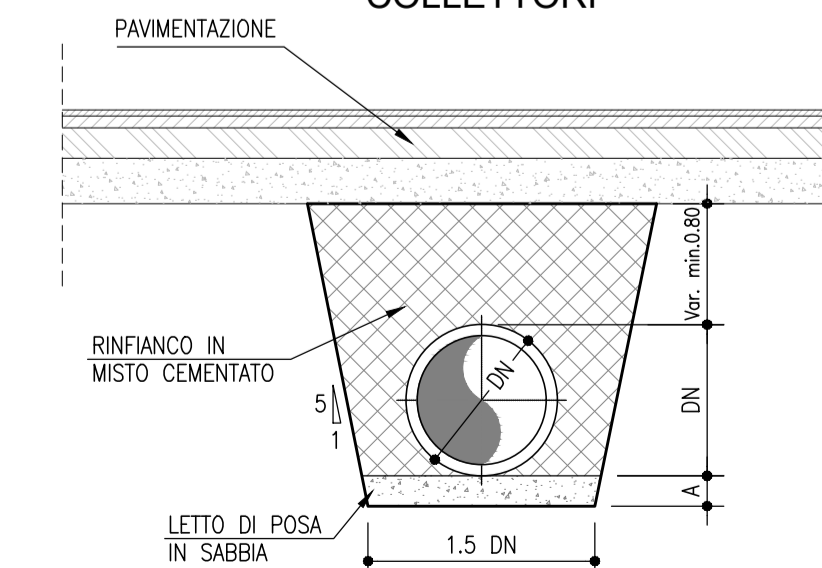


TABELLA DIMENSIONI TUBI PEAD SN8

DN	DN315	DN400	DN500	DN630	DN800	DN1000	DN1200
A (cm)	10	10	15	15	20	25	25

COMMITTENTE:



DIREZIONE LAVORI:



APPALTATORE:



PROGETTAZIONE:

MANDATARIA:



MANDANTI:



IL DIRETTORE DELLA PROGETTAZIONE:

Ing. Paolo Cucino

ORDINE DEGLI INGEGNERI DELTA DI TRENTO

prestito di professionalità n° 110

Dottingegneri PAOLO CUCINO

ISCRIZIONE ALBO N° 2216

PROGETTO ESECUTIVO

PROGETTAZIONE ESECUTIVA ED ESECUZIONE DEI LAVORI DI REALIZZAZIONE DEL LOTTO 1 DEL QUADRUPPLICAMENTO DELLA LINEA FERROVIARIA FORTEZZA - VERONA TRATTA "FORTEZZA - PONTE GARDENA"

11- OPERE CIVILI

B2 - PIAZZALI AGLI IMBOCCHI DELLE GALLERIE E VIABILITA' DI ACCESSO VIABILITA' DI ACCESSO IMBOCCO GARDENA NORD - II° TRATTO Particolari idraulici

APPALTATORE	SCALA:
Ing. Paolo Cucino	varie

COMMESSA LOTTO FASE ENTE TIPO DOC. OPERA/DISCIPLINA PROGR. REV.

IB0U	1B	E	ZZ	BZ	NV0610	001	C
------	----	---	----	----	--------	-----	---

Rev.	Descrizione	Redatto	Data	Verificato	Data	Approvato	Data	Autorizzato Data
A	EMISSIONE	M. Inganni	26/01/2022	A. Valente	27/01/2022	D. Buttafoco	28/01/2022	
B	EMISSIONE A SEGUITO INDICAZIONI COMMITTENZA	L. Giudice	18/07/2022	A. Valente	19/07/2022	D. Buttafoco	20/07/2022	
C	EMISSIONE A SEGUITO ISTRUZIONI E INTERLOCUZIONI	S. Carta	25/02/2023	P. Fontana	26/02/2023	D. Buttafoco	27/02/2023	

File: IB0U1BEZZBZN0610001C.dwg

n. Elab.: