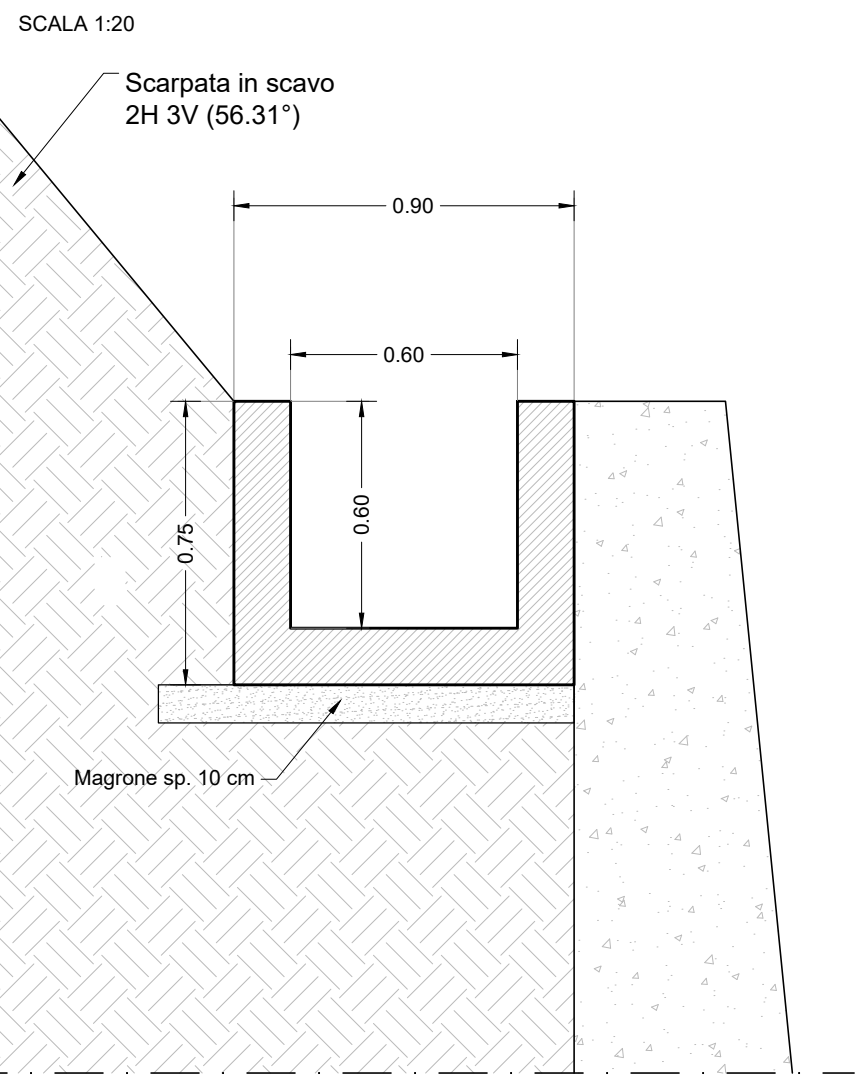
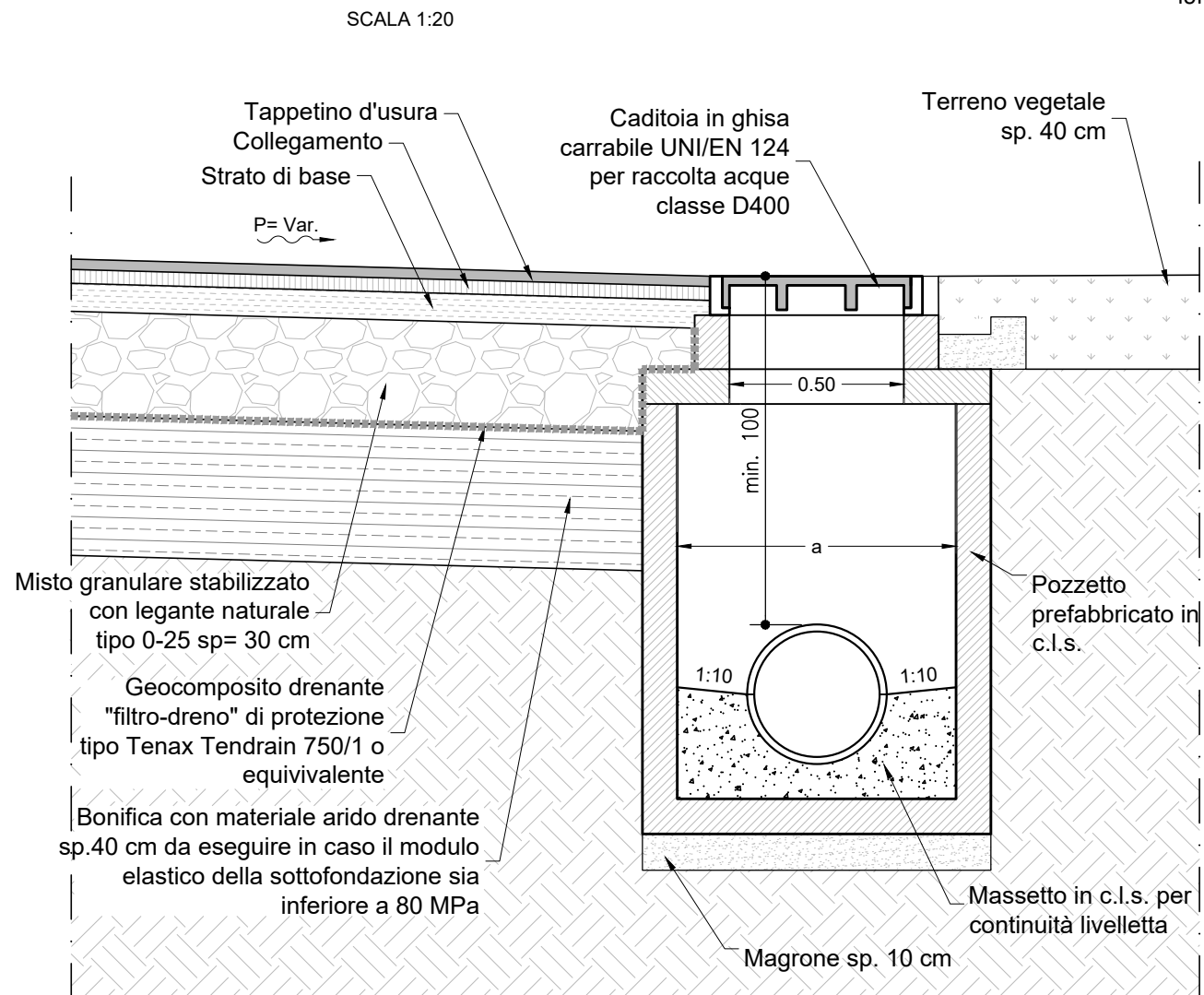


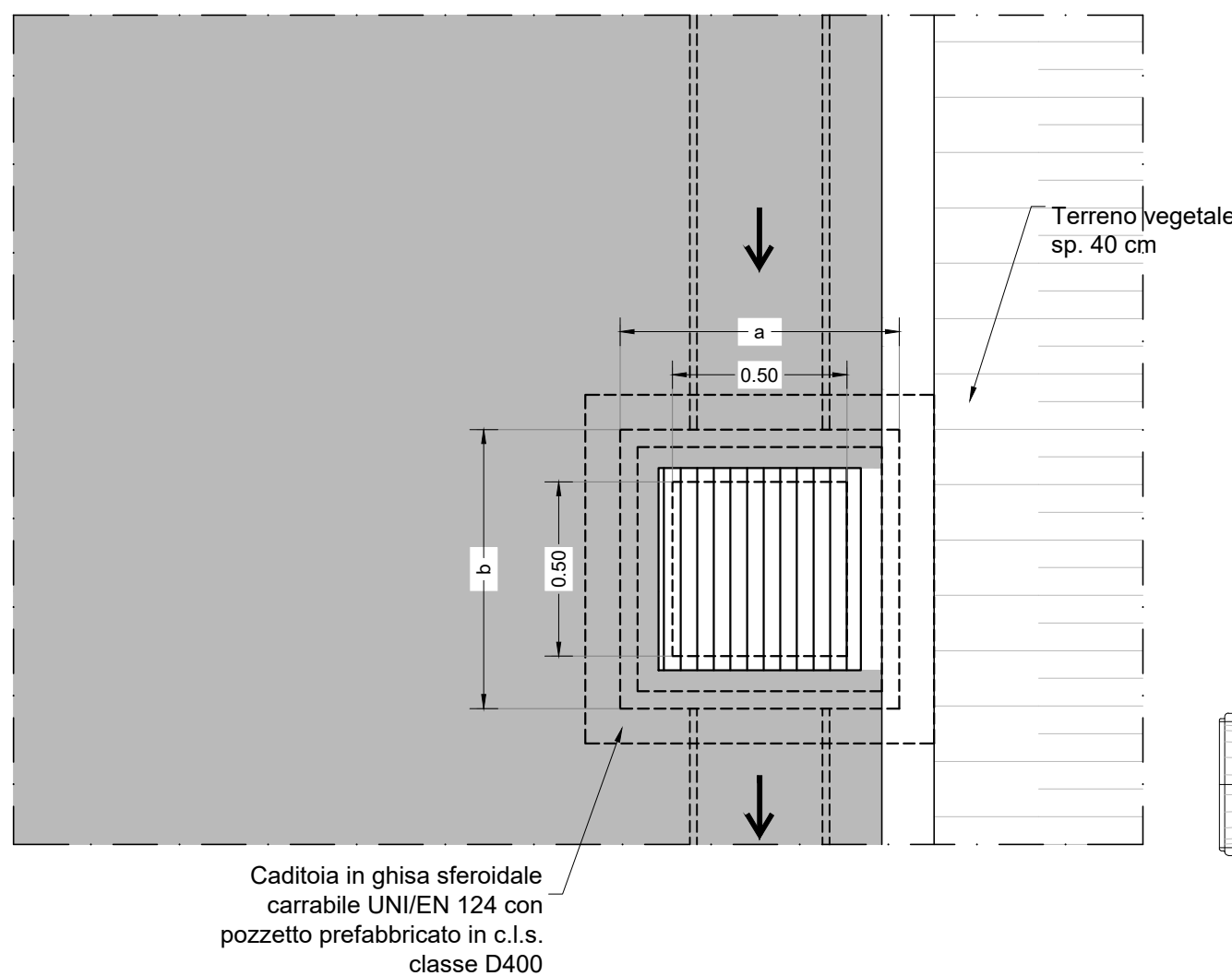
SEZIONE CANALETTA A TERGO PARATIA



SEZIONE TIPO CADITOIA -CG-



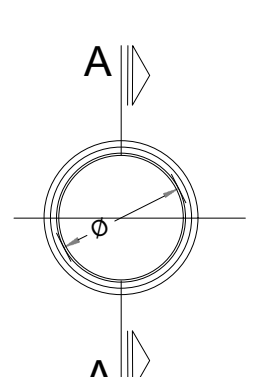
NB. In assenza di cordolo stradale, si precisa che adeguando pendenza longitudinale e trasversale sia stradale che del terreno vegetale, al ciglio stradale, si garantisce la captazione delle acque attraverso la caditoia



TUBO IN PEAD. SDR 16

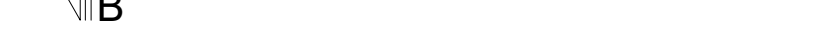
(NORME UNI EN 12201)

SEZIONE B-B



CARATTERISTICHE TECNICHE	
Ø	SPESORE S
110	6.6
125	11.4
160	14.6
200	18.2
250	22.7
315	28.6
400	36.3
500	50.8
630	57.2

SEZIONE A-A



SPECIFICHE TECNICHE

TUBAZIONI

- Tubo in PEAD UNI EN 12201 SDR 16
Impiegare curve e braghe a 45°.

CHIUSINI E CADITOIE

- Chiusini e caditoie a norma UNI/EN 124 in ghisa sferoidale di classe:

- B 125 zone pedonali
- C 250 cunette bordo strada
- D 400 strade e parcheggi.

POSA IN OPERA TUBAZIONI

- Letto di posa e rinfianco in sabbia di spessore min. 20 cm.
- Rimpimento eseguito mediante compattazione a strati successivi di 30 cm, con indice Proctor > 95%.
- Ricoprimento del tubo con sabbia di spessore min. 30 cm.
- Con ricoprimento del tubo <1.00 m prevedere bauletto di cls magro.

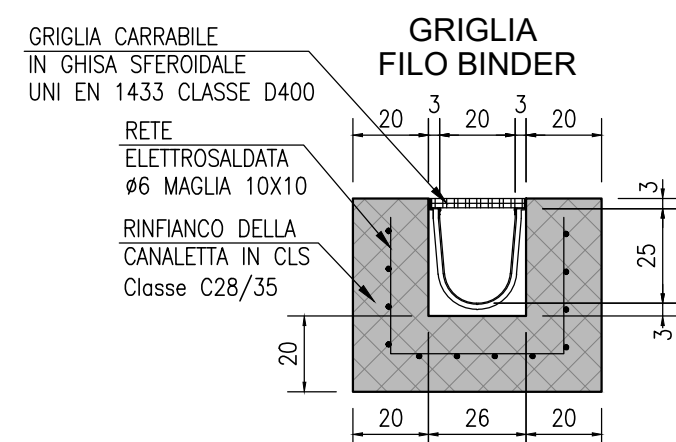
MANUFATTI PREFABBRICATI IN CLS

- I manufatti prefabbricati dovranno essere corredati di relazione tecnica da parte della ditta fornitrice, attestante l'idoneità degli stessi nelle condizioni d'uso e di carico indicate.
- Prevedere rinfianco manufatti con cls magro.
- Curare la sigillatura dei giunti.
- Tali opere saranno accompagnate da opportune relazioni di calcolo nella successiva fase progettuale di dettaglio

CANALETTA IN PEAD - CGR-

Scala 1:20

SEZIONE TIPO DI RINFIANCO MARGINE CARREGGIATA GRIGLIA FILO BINDER



PARTICOLARE TRINCEA DI SCAVO

Scala 1:50

COLLETTORI

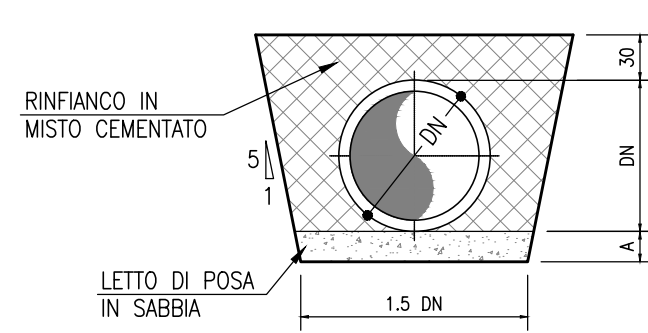


TABELLA DIMENSIONI TUBI IN CAV					
DN	DN400	DN600	DN800	DN1000	DN1200
A (cm)	10	15	20	25	25

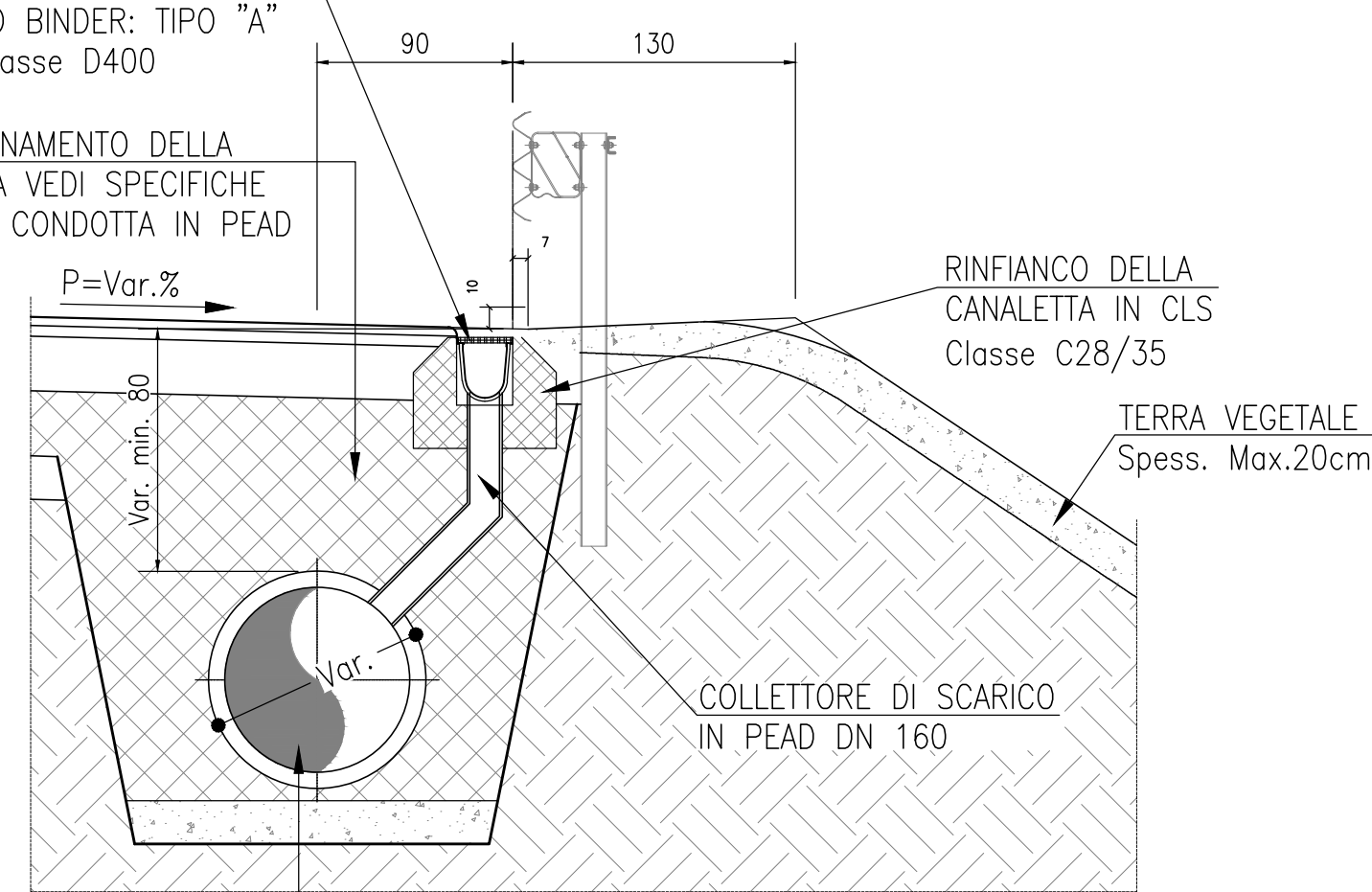
TABELLA DIMENSIONI TUBI PEAD e PP							
DN	DN315	DN400	DN500	DN630	DN800	DN1000	DN1200
A (cm)	10	10	15	15	20	25	25

SCHEMA SCARICO CON TROPPO PIENO E INFILTRAZIONE PREVIA SEDIMENTAZIONE E DISOLEAZIONE



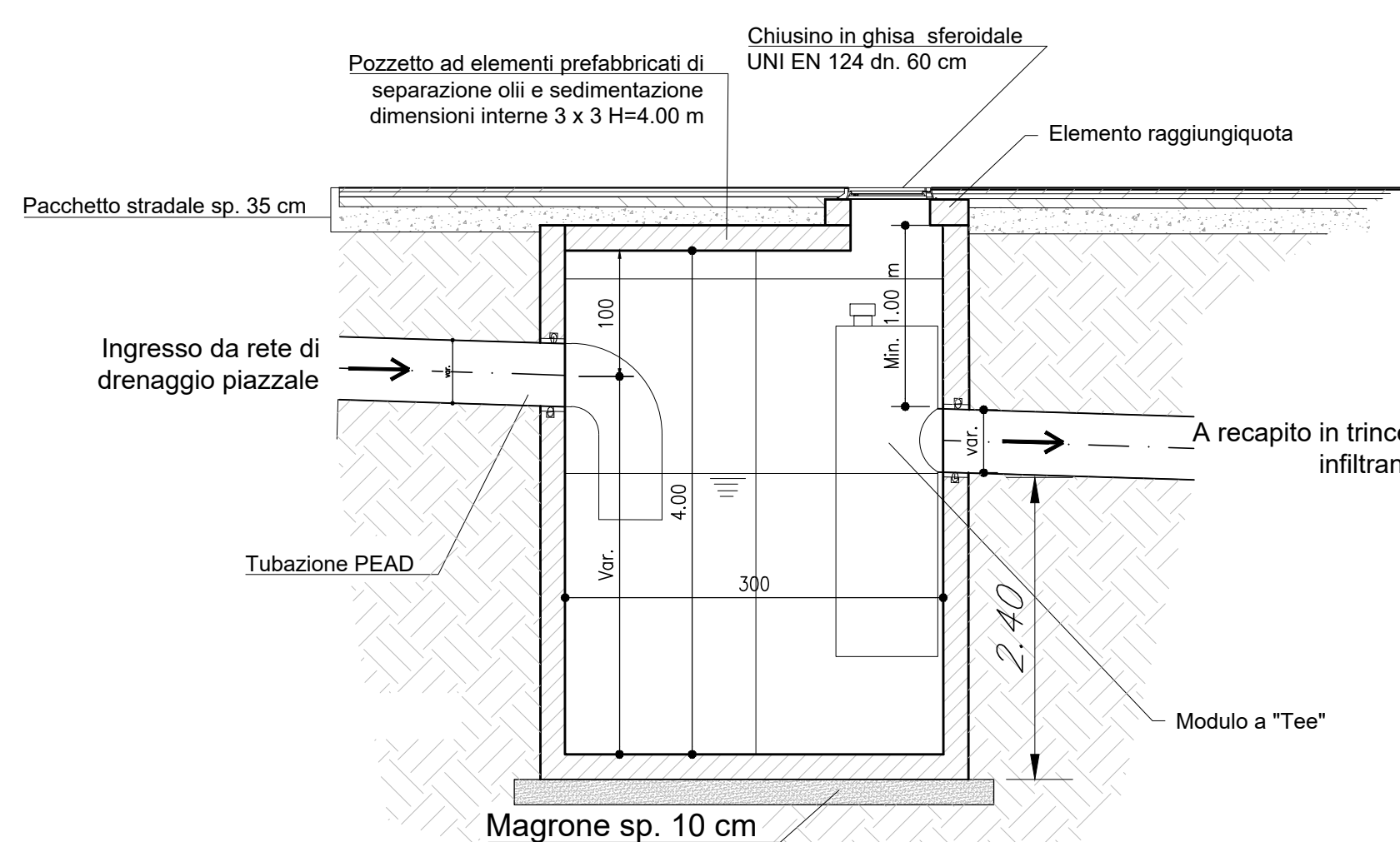
SEZIONE TIPO CANALETTA SCARICO NELLA TUBAZIONE LONGITUDINALE

CANALETTA IN PEAD CON GRIGLIA CARRABILE IN GHISA SFEROIDALE FILO BINDER: TIPO "A" UNI EN 1433 classe D400

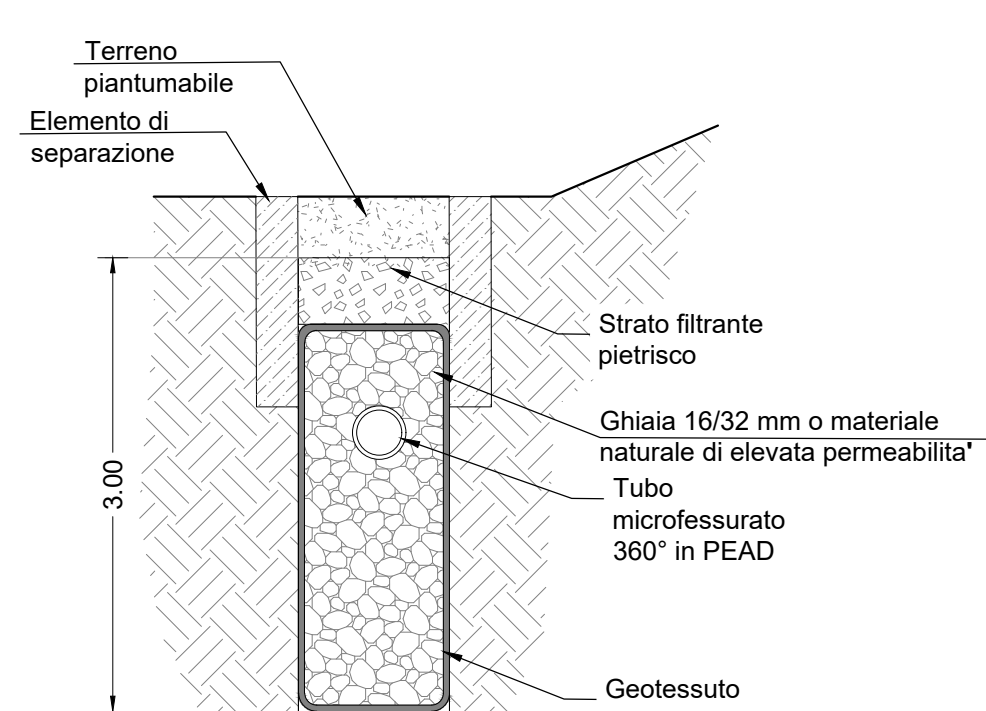


PER IL DIMENSIONAMENTO DELLA TRINCEA DI POSA VEDI SPECIFICHE TECNICHE DELLA CONDOTTA IN PEAD

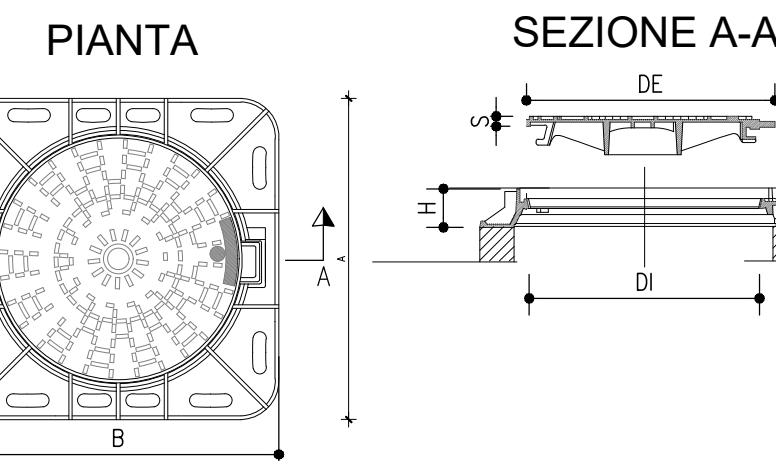
POZZETTO DI SEPARAZIONE OLII E SEDIMENTAZIONE



TRINCEA INFILTRANTE



PARTICOLARI CHIUSINO IN GHISA SFEROIDALE CLASSE D400



CHIUSINO CLASSE UNI EN 124	OPZIONI						LUCE NETTA DI (mm)	LUCE ESTERNA DE (mm)	FORMA	INGOMBRO ESTERNO (mm)	ALTEZZA H (mm)
	VE	TS	MA	Ri	CH	GU					
D400	X						600	657.6	○	850	100
	Peso Totale (Kg)						61	33		28	
D400	X						600	657.6	□	850x850	100
	Peso Totale (Kg)						72	33		39	

Descrizione opzioni: VE= Fori ventilazione, TS= Tenuta stagno, MA= Marcatura, Ri= Rivestimento, CH= Dispositivo bloccante-chiusura, GU= Guarnizioni.

COMMITTENTE: **RFI RETE FERROVIARIA ITALIANA GRUPPO FERROVIE DELLO STATO ITALIANE**

DIREZIONE LAVORI: **ITALFERR GRUPPO FERROVIE DELLO STATO ITALIANE**

APPALTATORE: **webuild Impenia CONSORZIODOLOMITI**

PROGETTAZIONE: **SWS**

MANDANT: **PINI ITALIA GDP GEOMINI SIST**

IL DIRETTORE DELLA PROGETTAZIONE: **Ing. Paolo Cucini ORDINE DEGLI INGEGNERI DELTA PROV. DI TRENTO**

PROGETTO ESECUTIVO

PROGETTAZIONE ESECUTIVA ED ESECUZIONE DEI LAVORI DI REALIZZAZIONE DEL LOTTO 1 DEL QUADRUPPLICAMENTO DELLA LINEA FERROVIARIA FORTEZZA - VERONA TRATTA "FORTEZZA - PONTE GARDENA"

11- OPERE CIVILI

B2 - PIAZZALI AGLI IMBOCCHI DELLE GALLERIE E VIABILITA' DI ACCESSO VIABILITA' DI ACCESSO IMBOCCO GARDENA NORD - I° TRATTO Particolari idraulici

Rev.	Descrizione	Redatto	Data	Verificato	Data	Approvato	Data	Autorizzato Data
A	Emissione	M. Gianni	28/09/2021	A. Angari	29/09/2021	D. Buttafoco Dolomiti	30/09/2021	
B	Emissione per indicazioni Committente	M. Galanti	17/01/2022	A. Valente	18/01/2022	D. Buttafoco Dolomiti	19/01/2022	
C	Emissione per indicazioni Committente	A. Dei Signore	18/07/2022	A. Valente	19/07/2022	D. Buttafoco Dolomiti	20/07/2022	
D	Emissione a seguito di istruttoria e interlocazioni	S. Carta	25/02/2023	P. Fontana	26/02/2023	D. Buttafoco Dolomiti	27/02/2023	

File: IB0U1BEZZBNV0620001D.dwg n. Elab.: