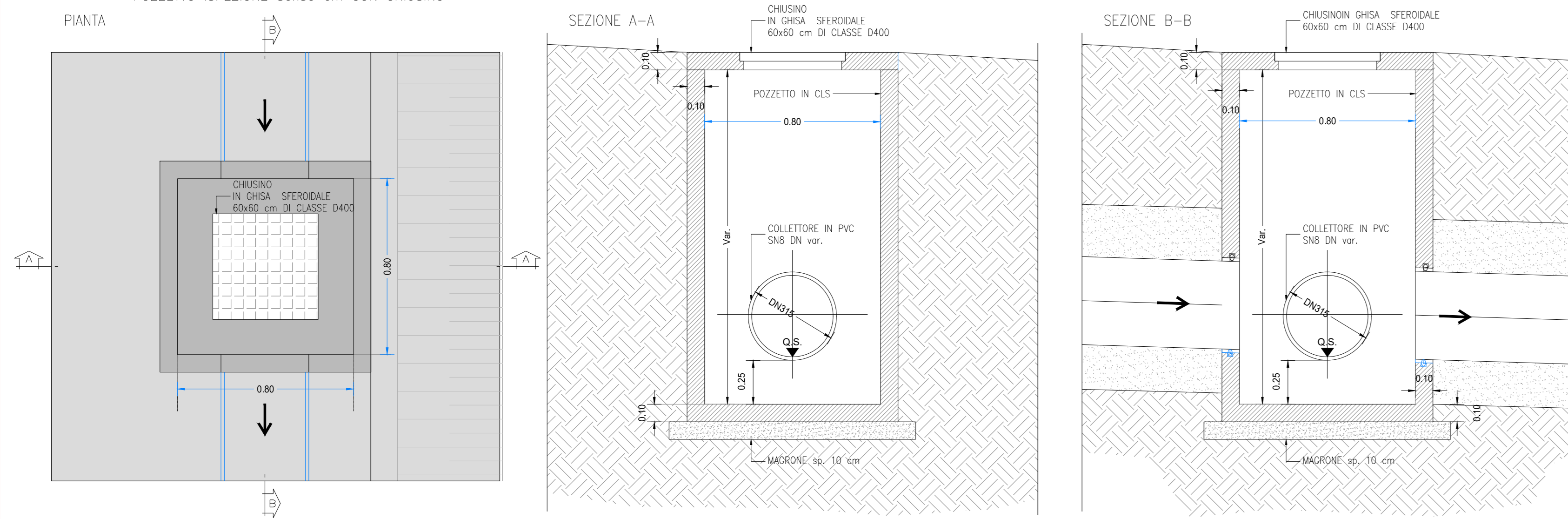


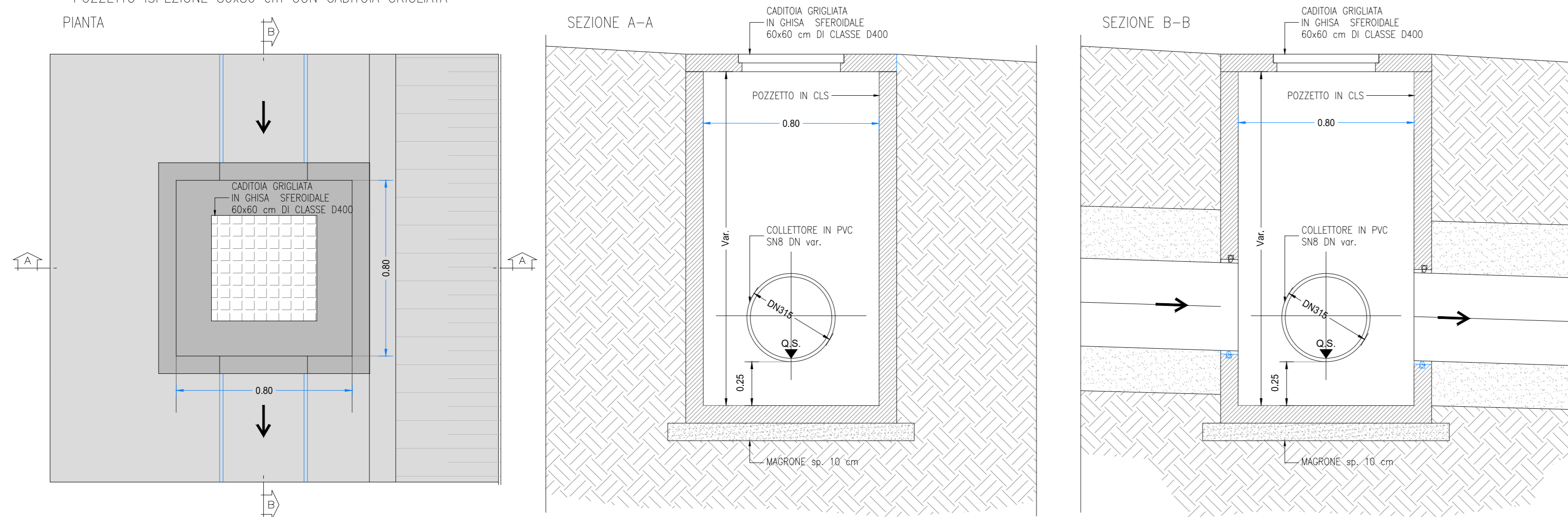
PARTICOLARE - POZZETTO TIPO 1

SCALA 1:20
POZZETTO ISPEZIONE 80x80 cm CON CHIUSINO



PARTICOLARE - POZZETTO TIPO 2

SCALA 1:20
POZZETTO ISPEZIONE 80x80 cm CON CADITOIA GRIGLIATA

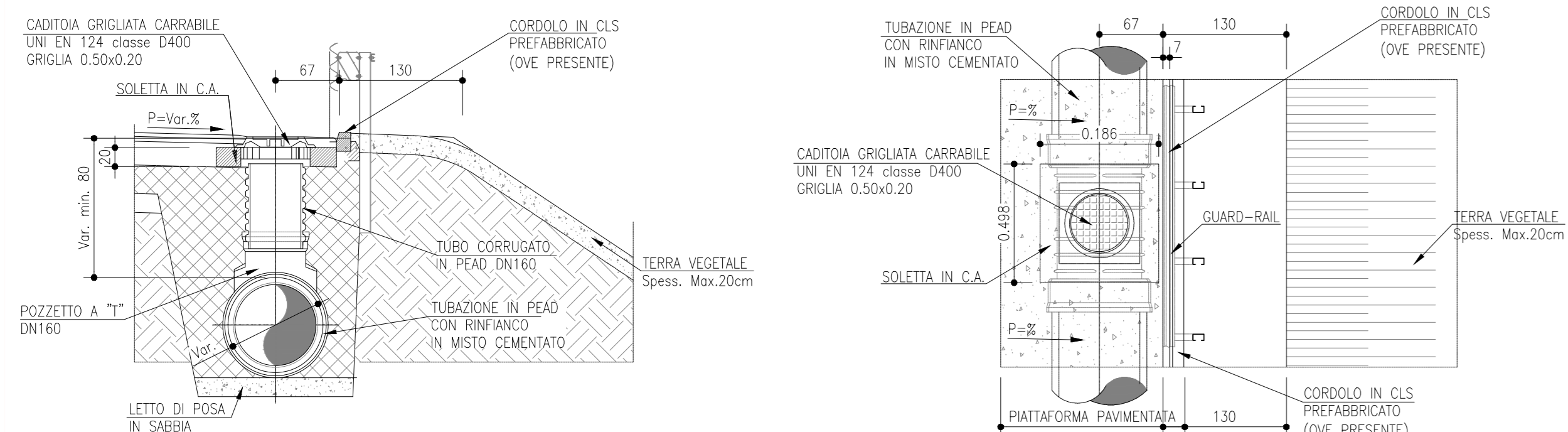


PARTICOLARE COLLEGAMENTO DI CADITOIA GRIGLIATA -CG- IN PEAD CON TUBAZIONE

SCALA 1:50

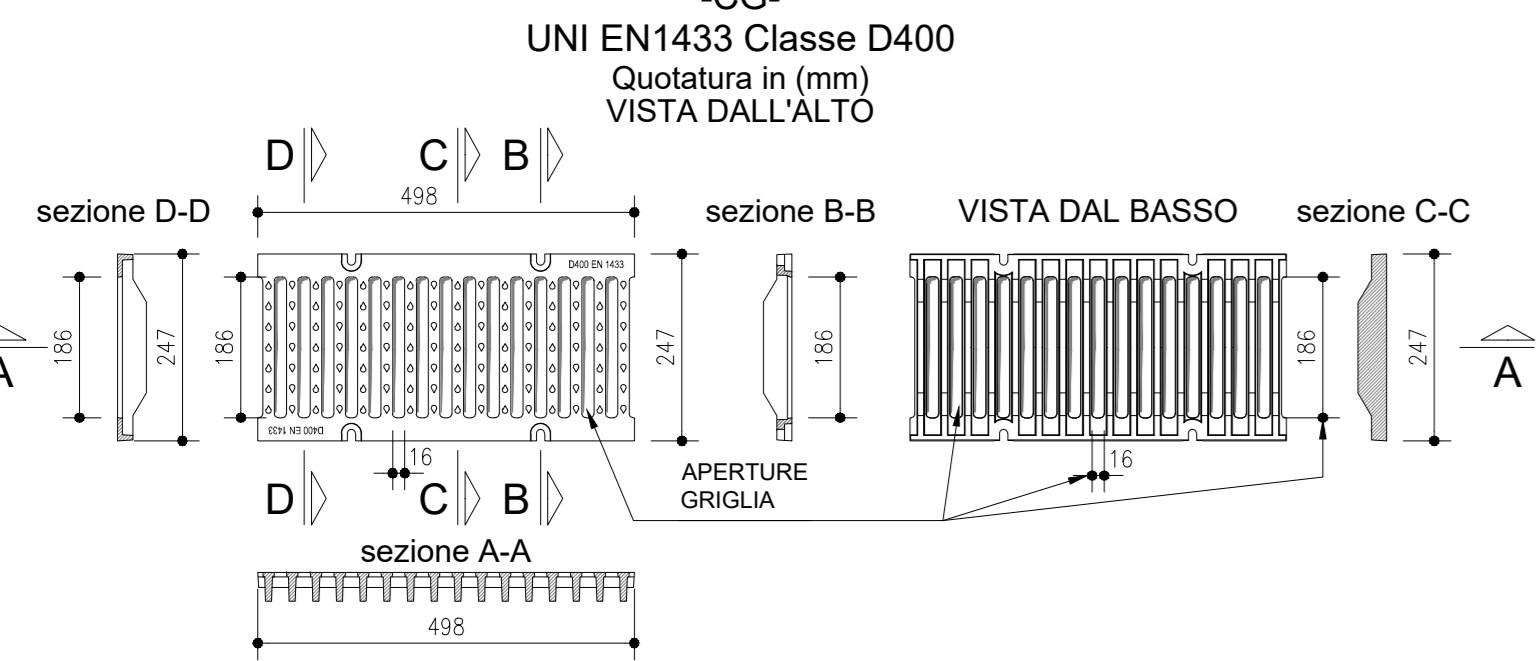
SEZIONE TIPO CON CADITOIA GRIGLIATA DISCONTINUA -CG- TUBAZIONE LONGITUDINALE

PIANTA CADITOIA GRIGLIATA DISCONTINUA -CG- TUBAZIONE LONGITUDINALE



CADITOIA GRIGLIATA DISCONTINUA IN PEAD

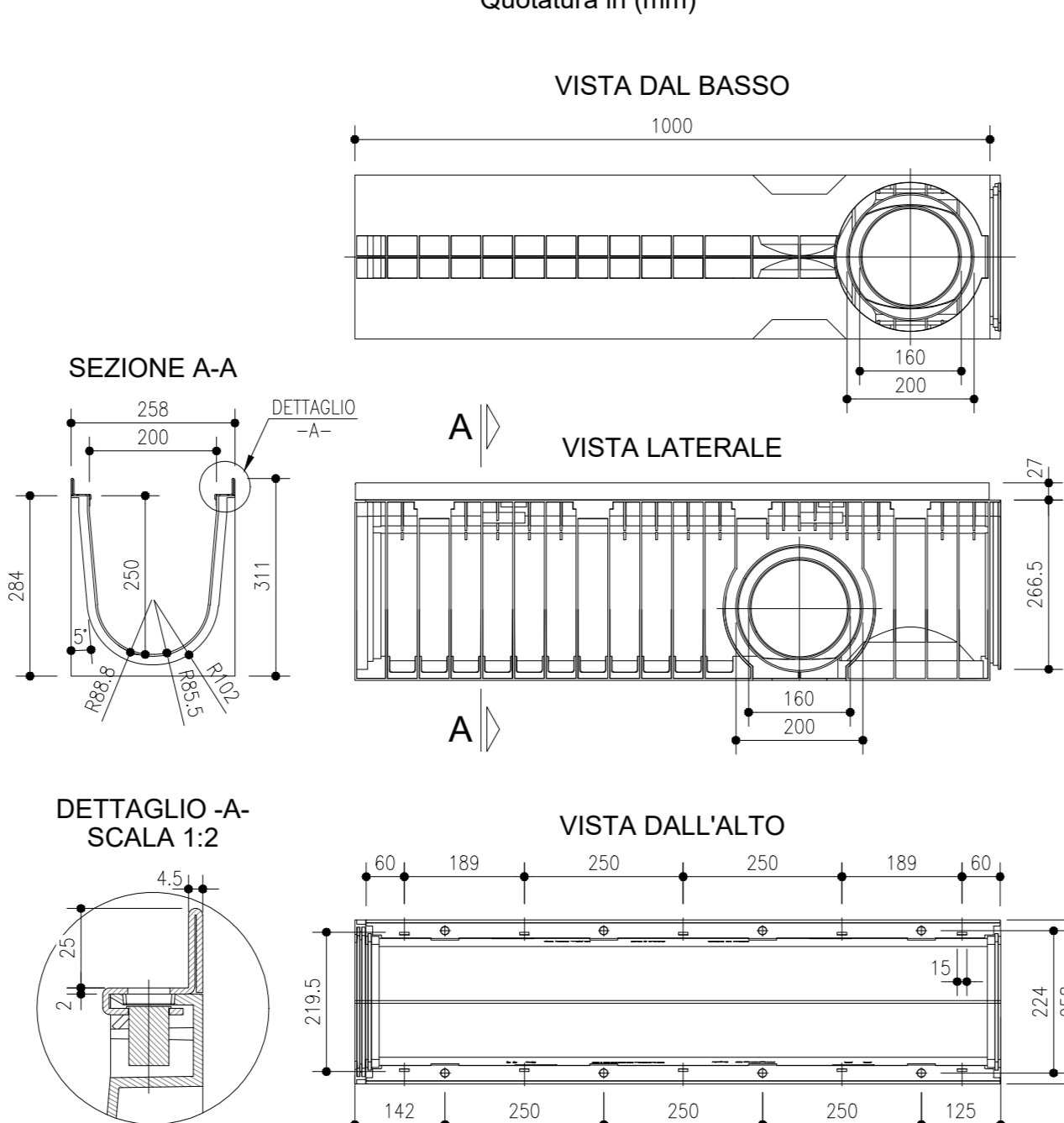
SCALA 1:10



CANALETTA GRIGLIATA CONTINUA IN PEAD

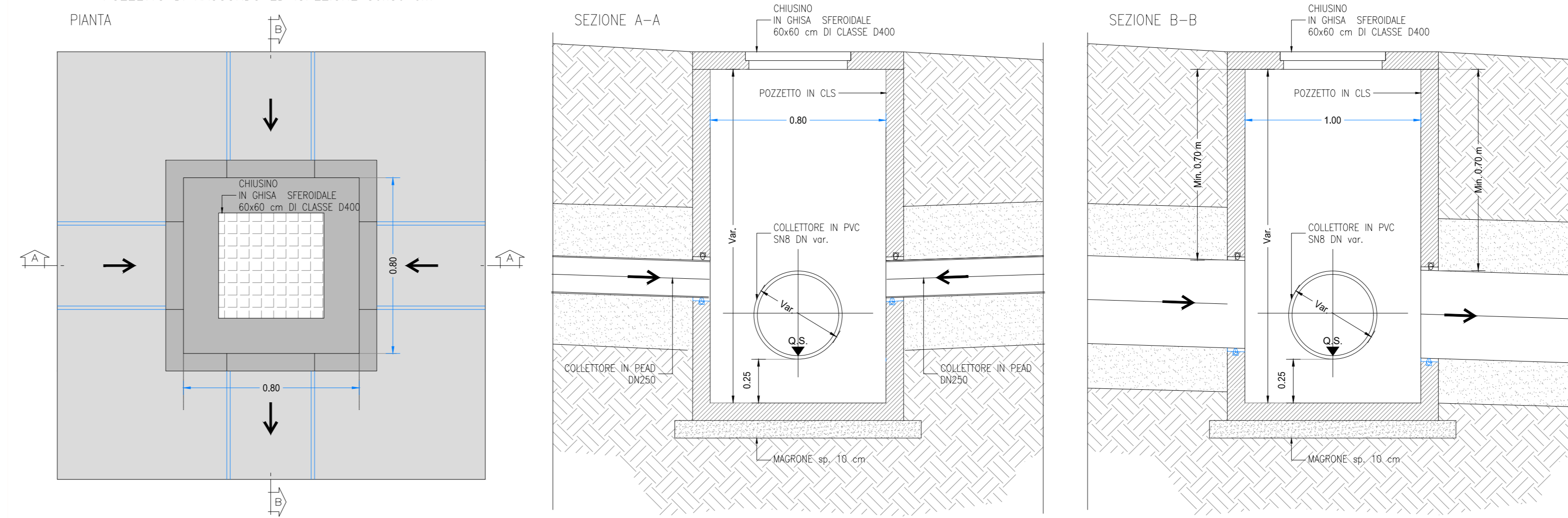
SCALA 1:10

UNI EN1433 Classe D400
Quotatura in (mm)



PARTICOLARE - POZZETTO TIPO 3

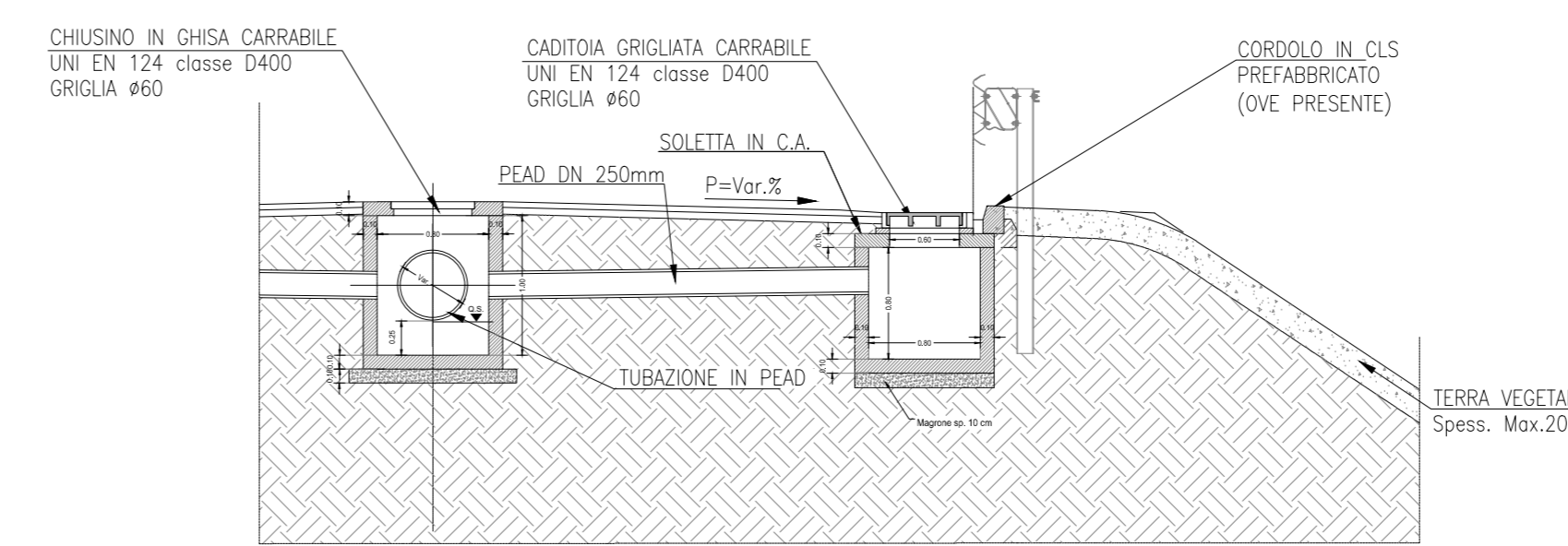
SCALA 1:20
POZZETTO DI RACCORDO ED ISPEZIONE 80x80 cm



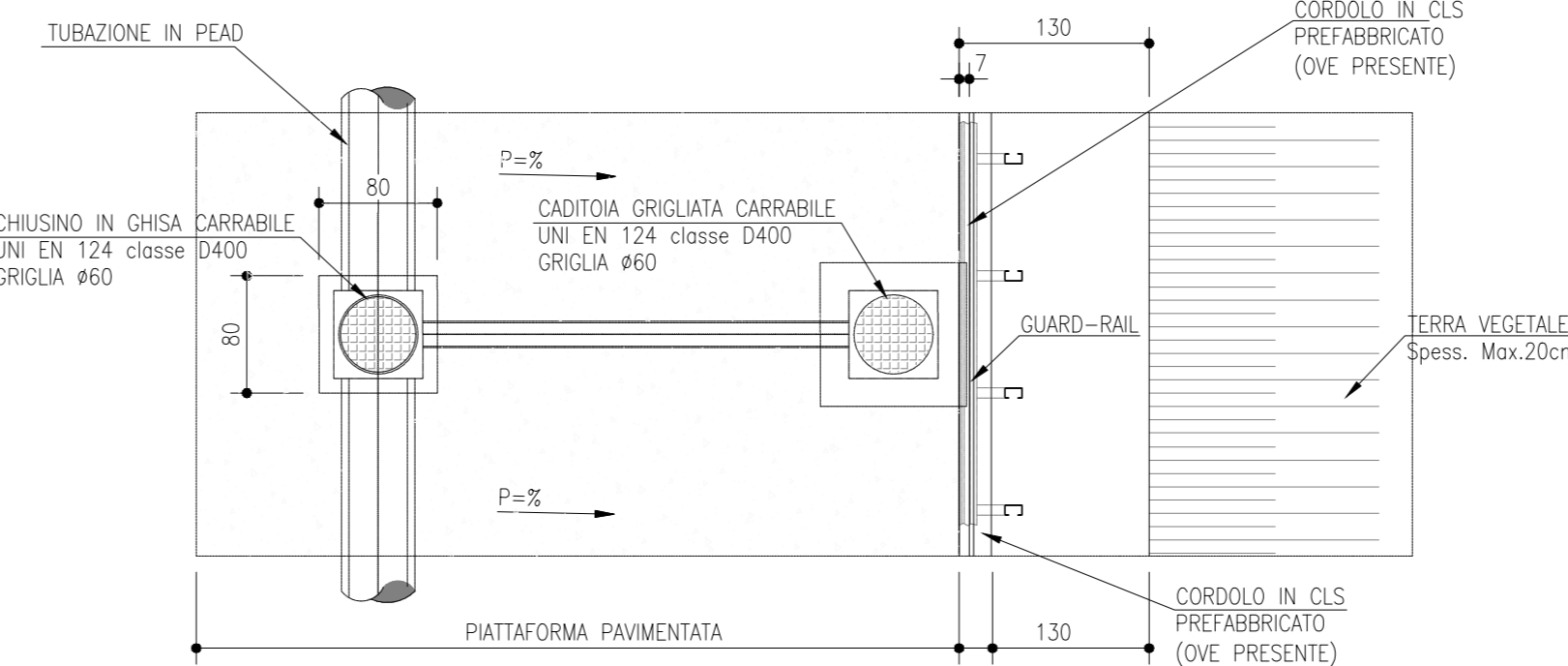
-CG- CADITOIA GRIGLIATA DISCONTINUA IN PEAD

SCALA 1:50
MARGINE LATERALE IN RILEVATO CON CORDOLO IN CLS

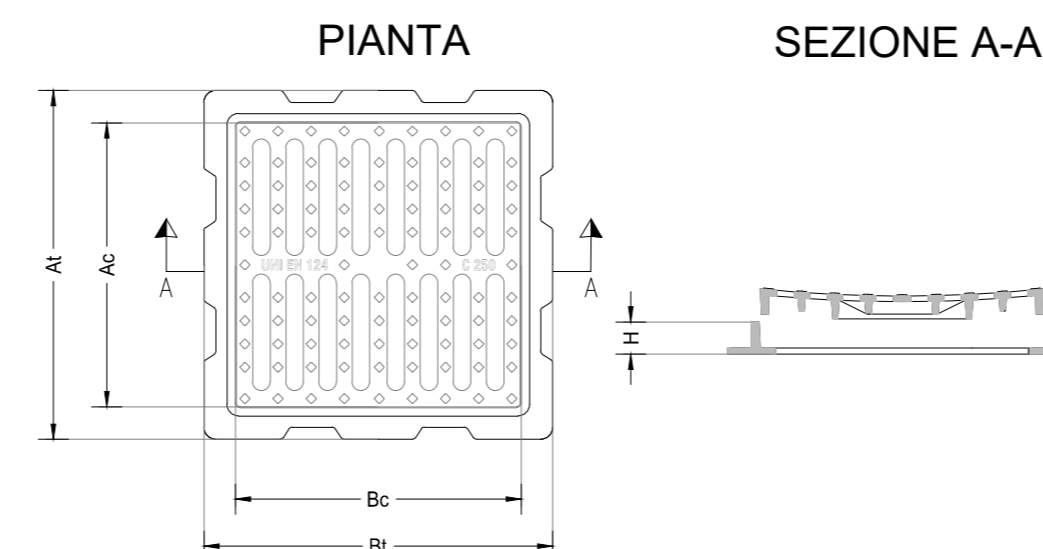
SEZIONE TIPO



PIANTA



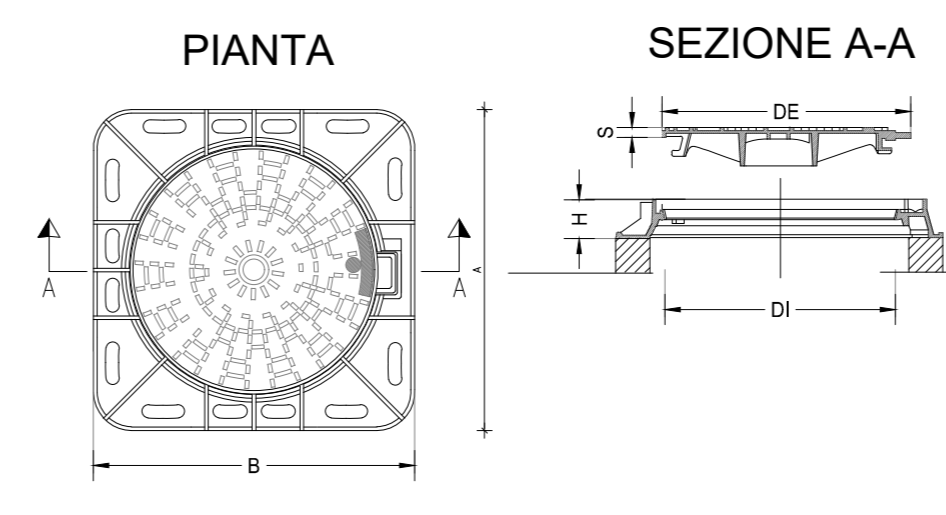
CADITOIA STRADALE AD SOLE IN GHISA SFEROIDALE D400



ELEMENTI CARATTERISTICI UNI EN 124						
CLASSE	DIMENSIONI ESTERNE (mm)		DIMENSIONI INTERNE (mm)		ALTEZZA H (mm)	PESO (kg)
	At	Bt	Ac	Bc		
D400	600	600	490	500	80	57
	700	700	600	600	80	70
C250	600	600	490	500	60	45
	700	700	590	600	70	64

N.B.: DIMENSIONI E PESI SONO INDICATIVI

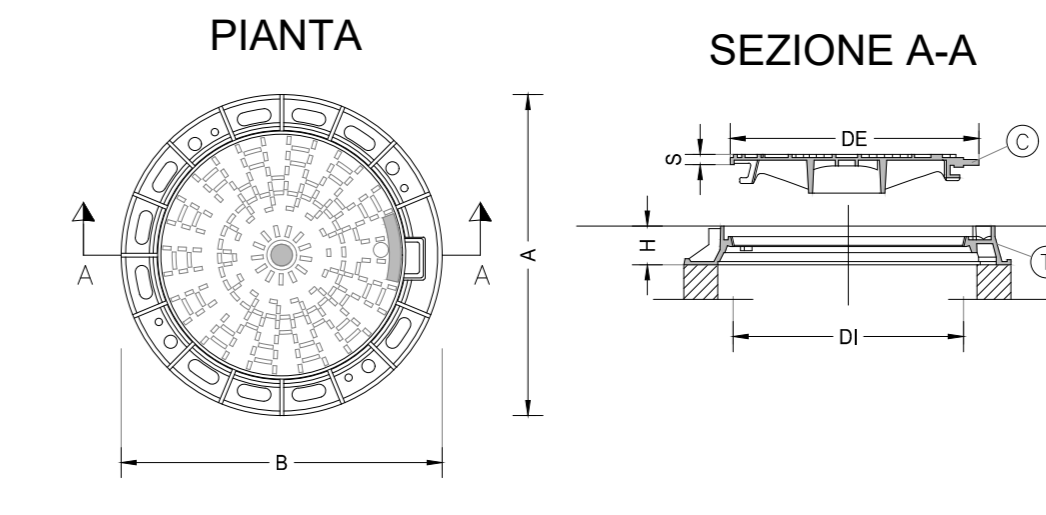
PARTICOLARI CHIUSINO IN GHISA SFEROIDALE CLASSE D400



CHIUSINO CLASSE	OPZIONI						LUCE NETTA DI (mm)	LUCE ESTERNA DI (mm)	FORMA	RIMBOMBALTEZZA ESTERNO (mm)	ALTEZZA H (mm)
	VE	TS	MA	RI	CH	GU					
D400	X						600	657,6	○	850	100
	Peso Totale (Kg)						61	33	28		
D400	X						600	657,6	□	850x850	100
	Peso Totale (Kg)						72	33	39		

Descrizione opzioni: VE= Fori ventilazione, TS= Tenuto stagno, MA= Marcatura, RI= Rivestimento, CH= Dispositivo bloccante-chiusura, GU= Guarnizioni.

PARTICOLARI CHIUSINO IN GHISA SFEROIDALE CLASSE D400 - SU TELAIO CIRCOLARE



CHIUSINO CLASSE	OPZIONI						LUCE NETTA DI (mm)	LUCE ESTERNA DI (mm)	FORMA	NUMERO ESTERNO	ALTEZZA H (mm)
	VE	TS	MA	RI	CH	GU					
C250	X						600	657,6	○	850	100
	Peso Totale (Kg)						52	28	24		
D400	X						600	657,6	○	850	100
	Peso Totale (Kg)						61	33	28		

Descrizione opzioni: VE= Fori ventilazione, TS= Tenuto stagno, MA= Marcatura, RI= Rivestimento, CH= Dispositivo bloccante-chiusura, GU= Guarnizioni.

PARTICOLARE TRINCEA DI SCAVO

SCALA 1:50

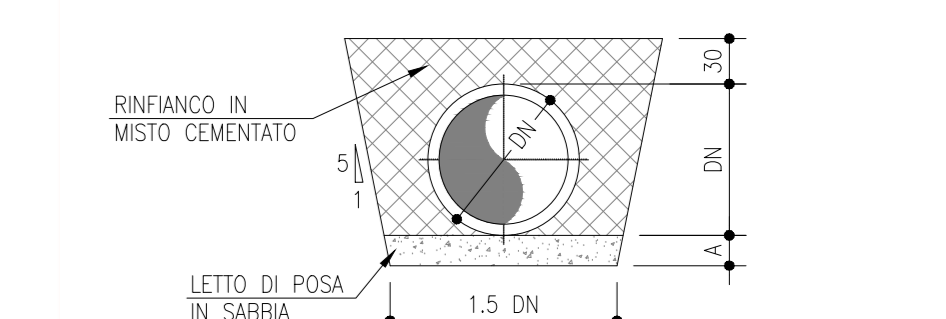


TABELLA DIMENSIONI TUBI PEAD e PP						
DN	DN315	DN400	DN500	DN630	DN800	DN1000 DN1200
A (cm)	10	10	15	15	20	25 25

SPECIFICHE TECNICHE

TUBAZIONI
- Tubo in PVC UNI EN 1401 con classe di rigidità anulare SN 8.
- Impiegare curve e angoli a 45°.
- Tubo in CLS pressobornato, sottoposto a base piana con imbalzo a bicchiere e guarnizione in neoprene.
CHIUSINI E CADITOIE
- Chiusini e caditoie a norma UNI/EN 124 in ghisa sferoidale di classe D 400 strade e parcheggi.
POSA IN OPERA TUBAZIONI
- Letto di posa e rifinito in sabbia di spessore min. 20 cm.
- Maneggiamento eseguito mediante compattazione a strati successivi di 30 cm, con indice Proctor > 95%.
- Rivestimento del tubo con sabbia di spessore min. 30 cm.
- Con equipaggiamento del tubo < 100 m. procedere scalando di cm magra.

MANUFATTI PREFABBRICATI IN CLS

Si veda apposito tabella.

MANUFATTI PREFABBRICATI

BARRE DI ARMATURA
- ACCIAIO AD ADERENZA MIGLIORATA FERB4K (EQUIVALENTE A B500 - SECONDO UNI EN 10080).
- LA SUPERFICIE DEI FERRO, COME RILEVATA IN SITO PRIMA DELLA POSA IN OPERA, DOVRA' ESSERE ESENTE DA DEPOSITI DI RUGGINE O SOSTANZE OLIOSE.
- OGNI FORMA DI SALERATURA DOVRA' ESSERE EVITATA SALVO DOVE NON ESPRESSAMENTE RICHIEDA.

CLS ELEMENTI PREFABBRICATI

= R28 >= 40 MPa
- RAPPORTO ACQUA/CEMENTO < 0,50
- CLASSE MASSIMA DI CONSISTENZA S4/4
- CLASSE ESPOSIZIONE AMBIENTALE XC2
- TIPO DI CEMENTO CEM I
- CLASSE DI CONTINUITA' CURIORI CL 0,20

MACRONE

TIPO I
- R28 >= 15 MPa
- TIPO DI CEMENTO CEM IV

CHIUSINO

- CHIUSINO DI ISPEZIONE PER CARREGGIATA STRADALE DI FORMA CIRCOLARE IN GHISA SFEROIDALE G5500, COSTRUITO SECONDO LE NORME UNI EN 124 CLASSE DI 400 (CARICO DI ROTTURA 40 TONNELLATE).
- MARCHIO A RILIEVO CON NOME E RIFERIMENTO (UNI EN 124, CLASSE DI RESISTENZA DI 400), MARCHIO FABBRICANTE E SIGLA DELLENTE DI CERTIFICAZIONE.

COMMITTENTE: RFI - INFRASTRUTTURE FERROVIARIE ITALIANE - GRUPPO FERROVIE DELLO STATO ITALIANE

DIREZIONE LAVORI: ITALFERR - GRUPPO FERROVIE DELLO STATO ITALIANE

APPALTATORE: SWS

PROGETTAZIONE: MANDATARI: PINI, GEOMINI, SIST, DALL'AGOSTINI

IL DIRETTORE DELLA PROGETTAZIONE: DALL'AGOSTINI

PROGETTO ESECUTIVO

PROGETTAZIONE ESECUTIVA ED ESECUZIONE DEI LAVORI DI REALIZZAZIONE DEL LOTTO 1 DEL QUADRUPPLICAMENTO DELLA LINEA FERROVIARIA FORTEZZA - VERONA TRATTA "FORTEZZA - PONTE GARDENA"

DISEGNO
11 - OPERE CIVILI
C1-PIAZZALI VIABILITA' E GALLERIA ARTIFICIALE INTERCONNESSIONE PARI VIABILITA' DI ACCESSO COMPLETAMENTO SUBLOTTO
Particolari idraulici - Tratto II

APPALTATORE: SWS

SCALA: varie

COMMESSA	LOTTO	FASE	ENTE	TIPO DOC.	OPERAVISCIPLINA	PROGR.	REV.
IB0U	1A	E	Z	BZ	NV09000	001	C

Rev.	Descrizione	Redatto	Verificato	Data	Approvato	Autografato Data
A	Disegnata	M. Galati	D. Casar	27/10/2021	D. Burattini	19/01/2022
B	Revisione a seguito di confronto Coordinate	M. Galati	D. Casar	19/01/2022	D. Burattini	19/01/2022
C	Revisione a seguito di confronto e coordinamento	M. Galati	D. Casar	19/01/2023	D. Burattini	19/01/2023

File: IB0U1BEZZBZNV0900001C.dwg n. Elab.: