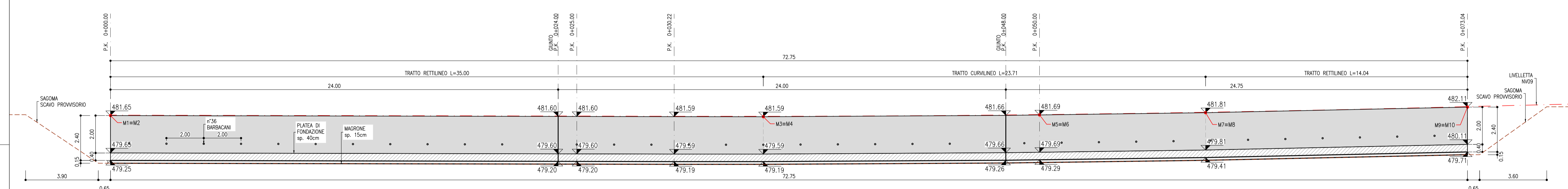
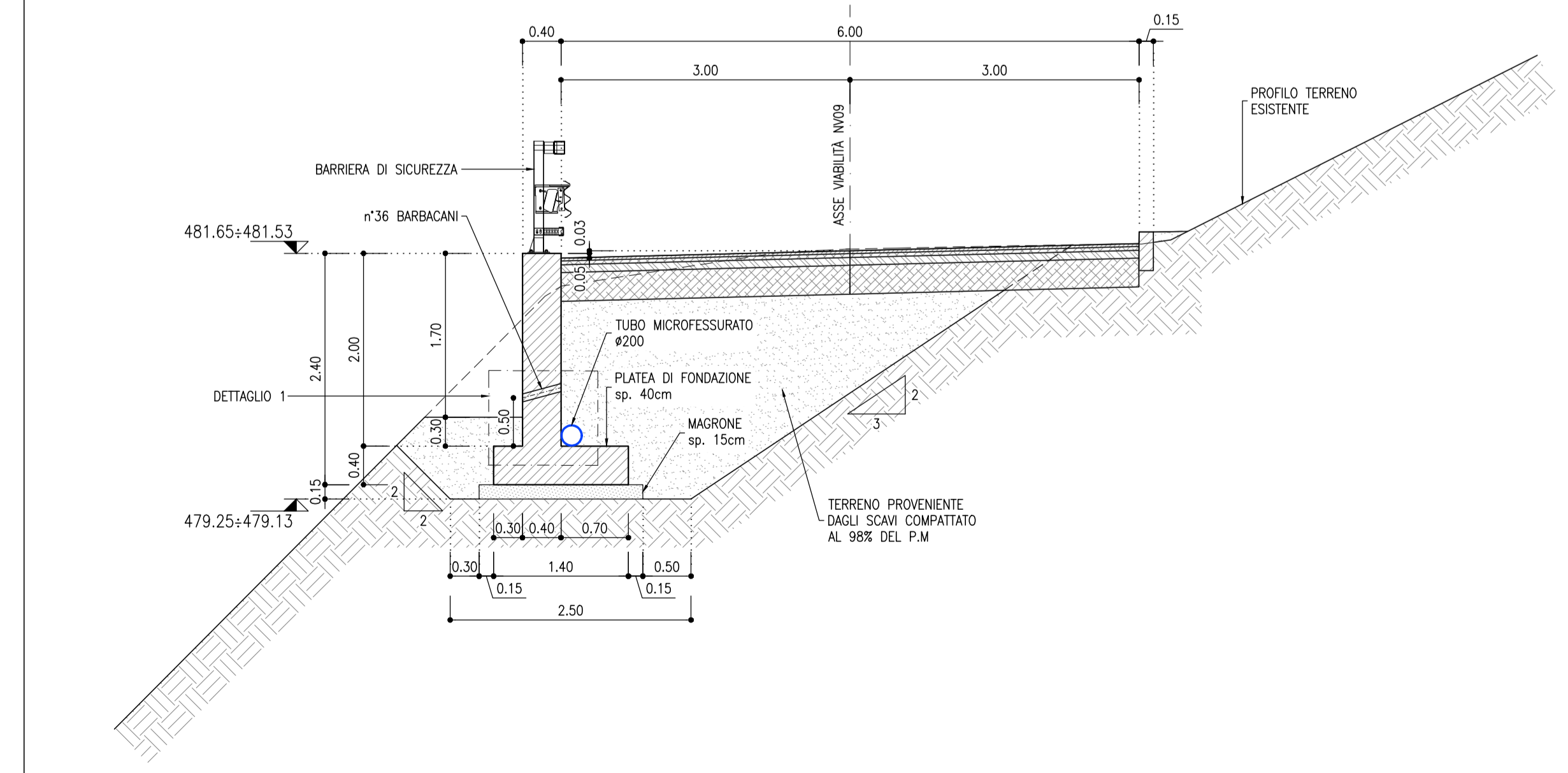


SVILUPPATA MURO - SEZIONE A-A
SCALE 1:100



SEZIONE TIPO MURO
SCALE 1:50



DETTAGLIO 1
SCALE 1:10

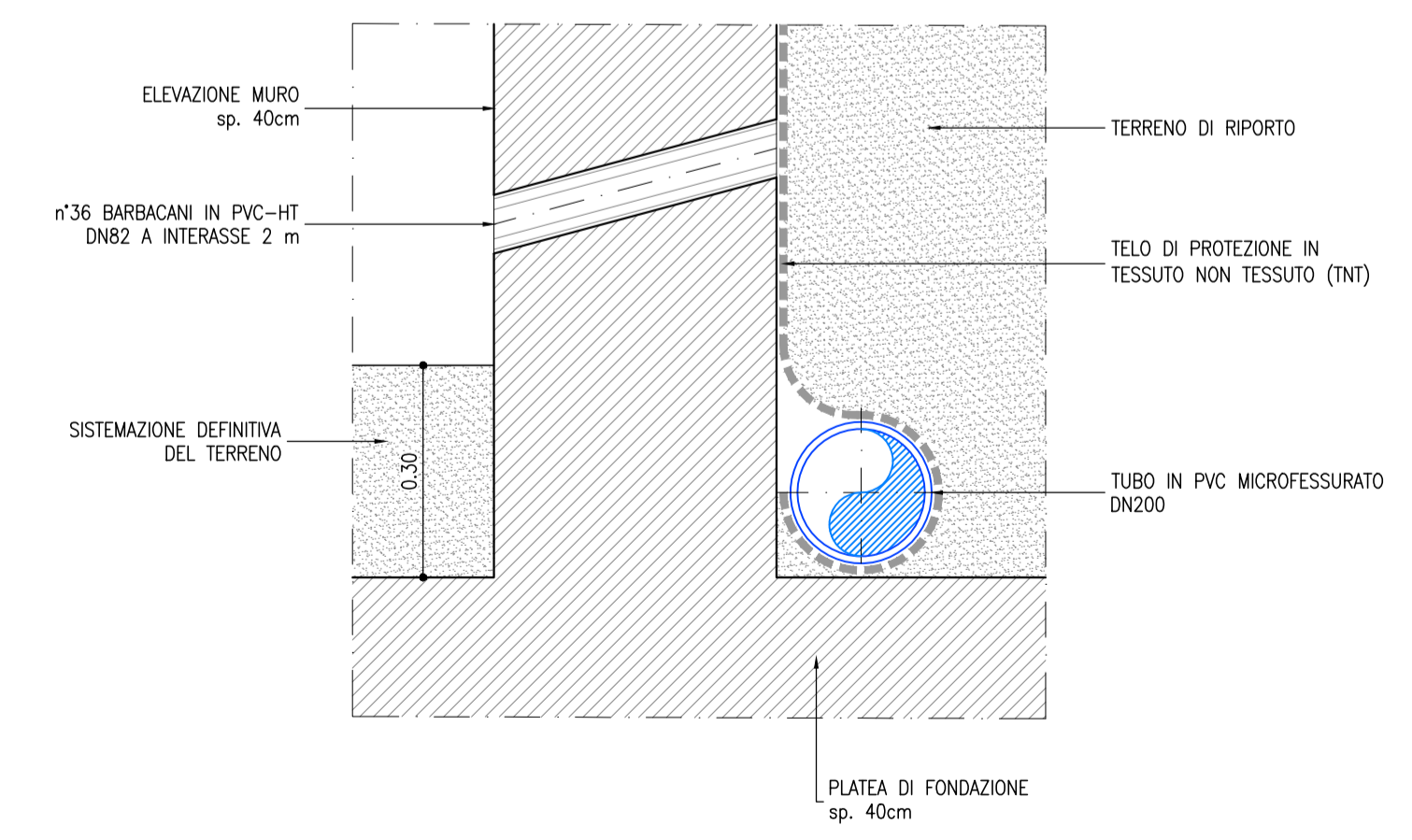


TABELLA DI TRACCIAMENTO

PUNTO	E [m]	N [m]	Q.alt [m.s.l.m]
M01	14275.333	20615.418	481.65
M02	14275.715	20615.301	481.65
M03	14285.581	20648.885	481.59
M04	14285.963	20648.767	481.59
M05	14289.517	20663.129	481.69
M06	14289.907	20663.037	481.69
M07	14291.390	20671.813	481.81
M08	14291.782	20671.734	481.81
M09	14294.169	20685.574	482.11
M10	14294.562	20685.495	482.11

MATERIALI

CALCESTRUZZO MAGRO E GETTI DI LIVELLAMENTO:
 - Rispondenza ai requisiti delle norme UNI EN 206 e UNI 11104
 - Classe di resistenza C 12/15
 - Classe di esposizione ambientale X0

CALCESTRUZZO STRUTTURALE PER MURO DI SOSTEGNO:
 - Rispondenza ai requisiti delle norme UNI EN 206 e UNI 11104
 - Classe di resistenza C 32/40
 - Classe di esposizione ambientale XF1
 - Diametro massimo degli aggregati = 32mm
 - Rapporto massimo Acqua/Cemento = 0.5
 - Classe di consistenza: S3-S4

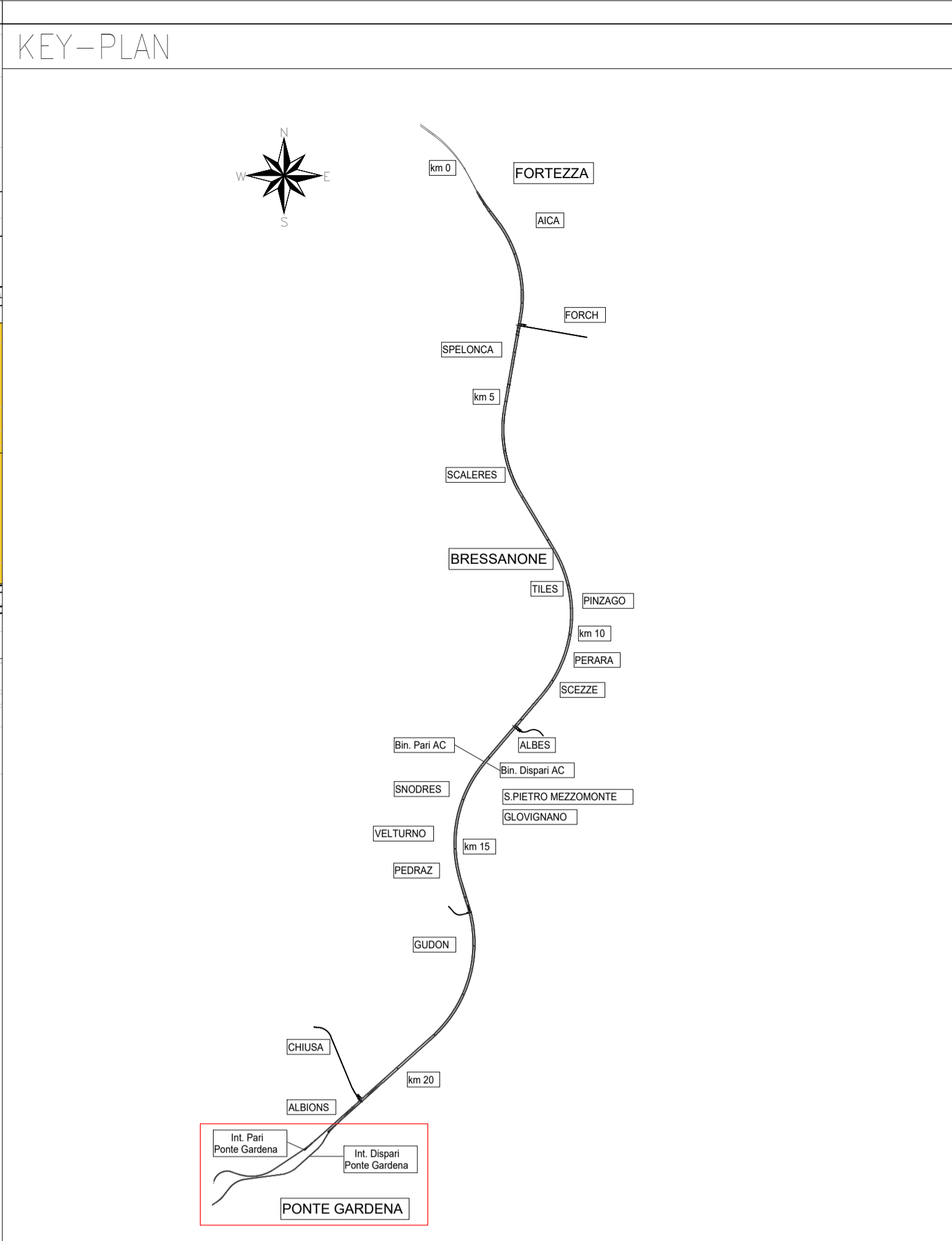
ACCIAIO PER CLS ARMATO:
 - Barre e reti elettrosaldate B450C
 - Tensione caratt. di smovimento $f_{yk} \geq 450N/mm^2$
 - Tensione caratt. di rottura $f_{tk} \geq 540N/mm^2$
 - Classe di consistenza: S3-S4

INCIDENZA ARMATURE

FONDAZIONE ED ELEVAZIONE MURO DI SOSTEGNO: 80kg/mc

VOLUME DI SCAVO

VOLUME DI SCAVO: 583.79mc



COMMITTENTE: **RFI** RETE FERROVIARIA ITALIANA GRUPPO FERROVIE DELLO STATO ITALIANE

DIREZIONE LAVORI: **ITALFERR** GRUPPO FERROVIE DELLO STATO ITALIANE

APPALTATORE: **webit** **Impienit** **CONSORZIODOLOMITI**

PROGETTAZIONE: **SWS** MANDANTI: **PINI ITALIA** **GDP GEOMINI** **SISI**

IL DIRETTORE DELLA PROGETTAZIONE: **ORDINE DEGLI INGEGNERI DELLA PROV. DI TRENTO** **Dot. Ing. PAOLO CUCINO** ISCRIZIONE ALBO N° 2216

PROGETTO ESECUTIVO

PROGETTAZIONE ESECUTIVA ED ESECUZIONE DEI LAVORI DI REALIZZAZIONE DEL LOTTO 1 DEL QUADRUPPLICAMENTO DELLA LINEA FERROVIARIA FORTEZZA - VERONA TRATTA "FORTEZZA - PONTE GARDENA"

DESEGNO
 11 - OPERE CIVILI
 C1-PIAZZALI, VIABILITA' E GALLERIA ARTIFICIALE INTERCONNESSIONE PARI VIABILITA' DI ACCESSO COMPLETAMENTO SUBLOTTO
 Muro di sostegno - Pianta, prospetto, sezioni e dettagli costruttivi

APPALTATORE	IL DIRETTORE TECNICO	SCALE:
<i>Ing. Paolo Cucino</i>	<i>Ing. Paolo Cucino</i>	varie

COMMESSA	LOTTO	FASE	ENTE	TIPO DOC.	OPERA/DISCIPLINA	PROGR.	REV.
I	B0U	1	B	E	ZZ	BZ	NV0900
							002
							B

Rev.	Descrizione	Redatto	Data	Verificato	Data	Approvato	Data	Autorizzato	Data
A	Emissione	L. Stele	17/01/2022	L. Pione	18/01/2022	D. Buticco (Data)	19/01/2022	IL PROGETTISTA P. CUCINO	
B	Emissione a seguito di indicazioni Committente	U. Suryakhan	18/07/2022	L. Pione	19/07/2022	D. Buticco (Data)		ORDINE DEGLI INGEGNERI DELLA PROV. DI TRENTO Dot. Ing. PAOLO CUCINO ISCRIZIONE ALBO N° 2216	30/07/2022