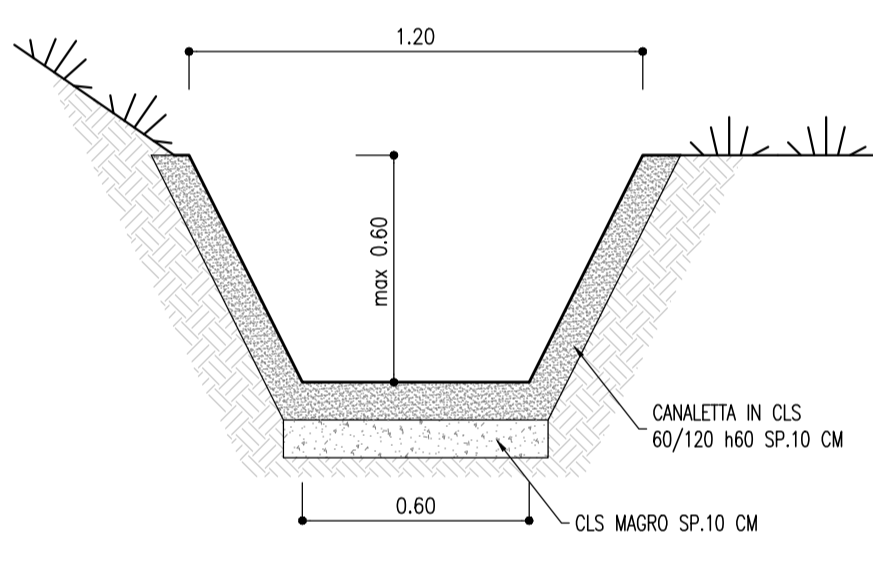
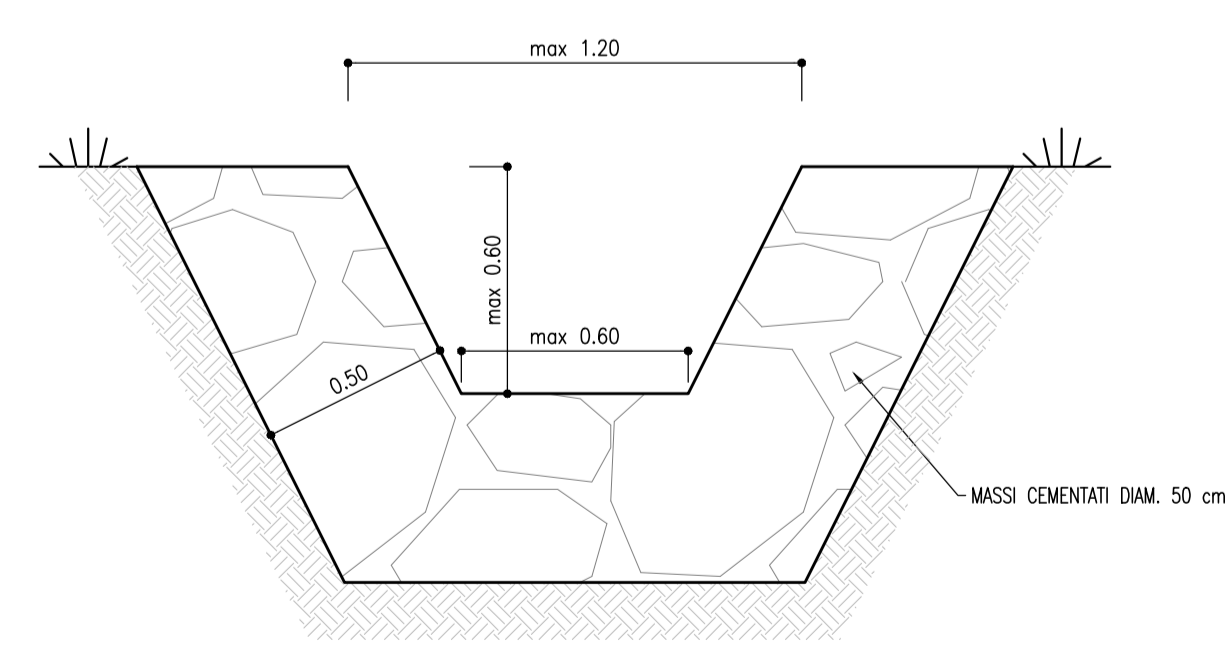


CANALETTA TIPO 2 RIVESTITA IN CLS ARMATO
SCALA 1:20
SEZIONE TRAPEZIA 60\120 h60



FOSSE RIVESTITO IN MASSI CEMENTATI
SCALA 1:20
SEZIONE DI RACCORDO TRA CANALETTA TIPO 2 E TERRENO NATURALE



COMMITTENTE: RFI RETE FERROVIARIA ITALIANA GRUPPO FERROVIE DELLO STATO ITALIANE

DIREZIONE LAVORI: ITALFERR GRUPPO FERROVIE DELLO STATO ITALIANE

APPALTATORE: webuild Imprenia CONSORZIODOLOMITI

PROGETTAZIONE: MANDATARIA: SWS

MANDANTI: PINI ITALIA, GDP GEOMINI, SISI

IL DIRETTORE DELLA PROGETTAZIONE: Ing. Paolo Cuccini

PROGETTO ESECUTIVO

PROGETTAZIONE ESECUTIVA ED ESECUZIONE DEI LAVORI DI REALIZZAZIONE DEL LOTTO 1 DEL QUADRUPPLICAMENTO DELLA LINEA FERROVIARIA FORTEZZA - VERONA TRATTA "FORTEZZA - PONTE GARDENA"

DISEGNO
07 - PROGETTO DEPOSITI
DEPOSITI DEFINITIVI
E - Deposito principale
Particolari opere idrauliche - Tombino di scarico 1

APPALTATORE
IL DIRETTORE TECNICO: Ing. Paolo Cuccini

SCALA: 1:20 - 1:200

COMMESSA LOTTO FASE ENTE TIPO DOC. OPERA/DISCIPLINA PROGR. REV.
I B O U 1 B E Z Z B Z R I O 3 5 0 0 0 3 B

Rev.	Descrizione	Redatto	Data	Verificato	Data	Approvato	Data	Autorizzato	Data
A	EMMISSIONE	M. Inganni	26/01/2022	A. Valente	27/01/2022	D. Buttafoco	28/01/2022	Ing. Paolo Cuccini	15/12/2022
B	EMMISSIONE A SEGUITO DI INDICAZIONI COMMITTENZA	M. C. Pulci	01/12/2022	P. Fontana	02/12/2022	D. Buttafoco	05/12/2022	Ing. Paolo Cuccini	15/12/2022
C							15/12/2022		

File: IBOU1BEZZBZRIO350003B n. Elab.: