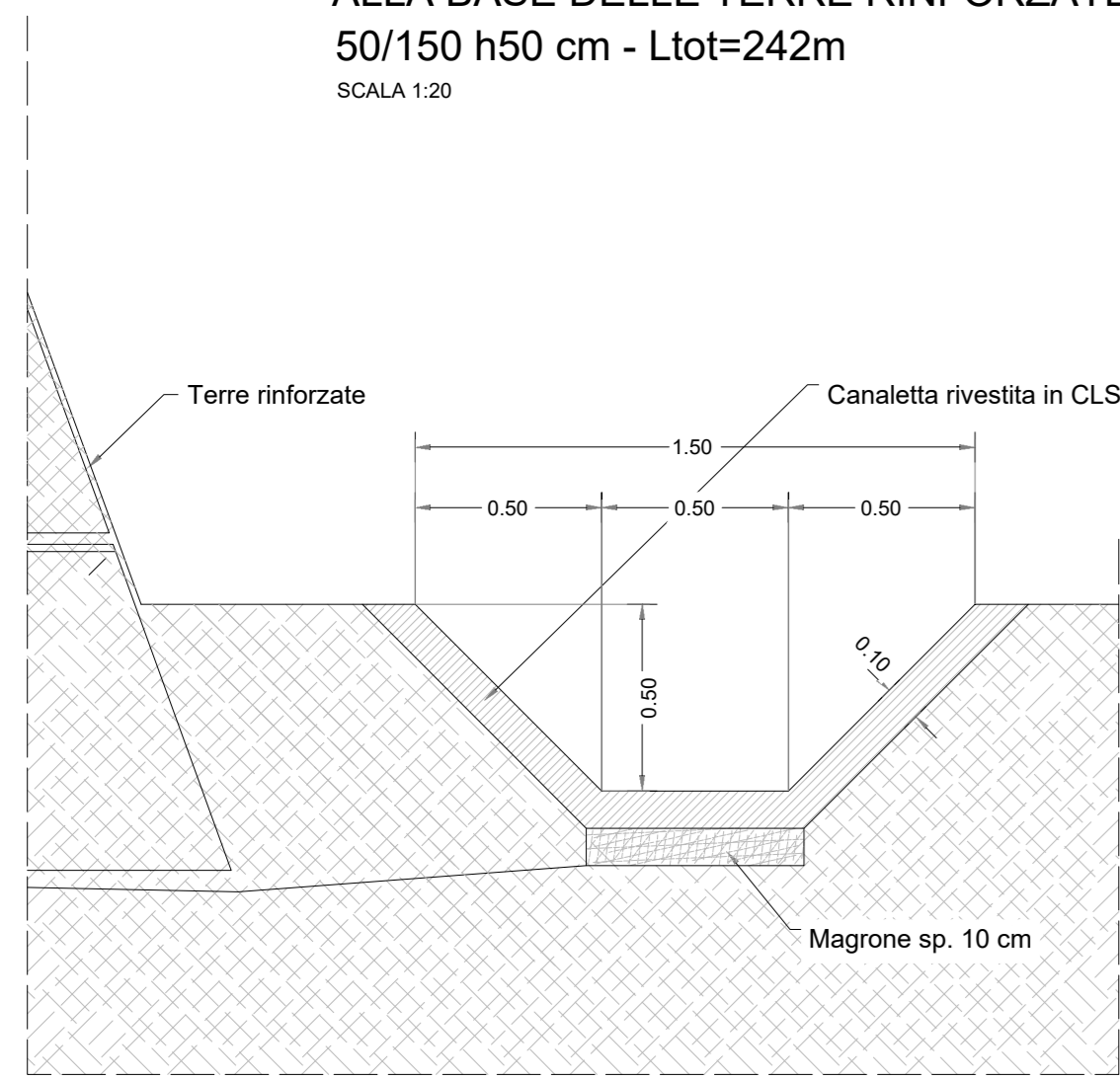
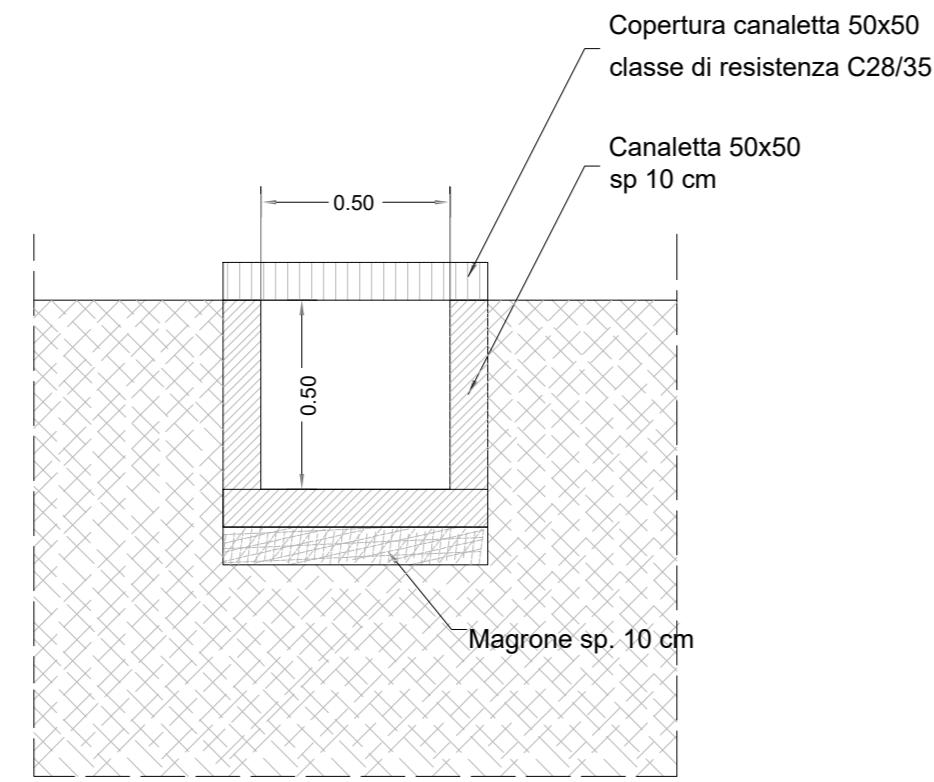


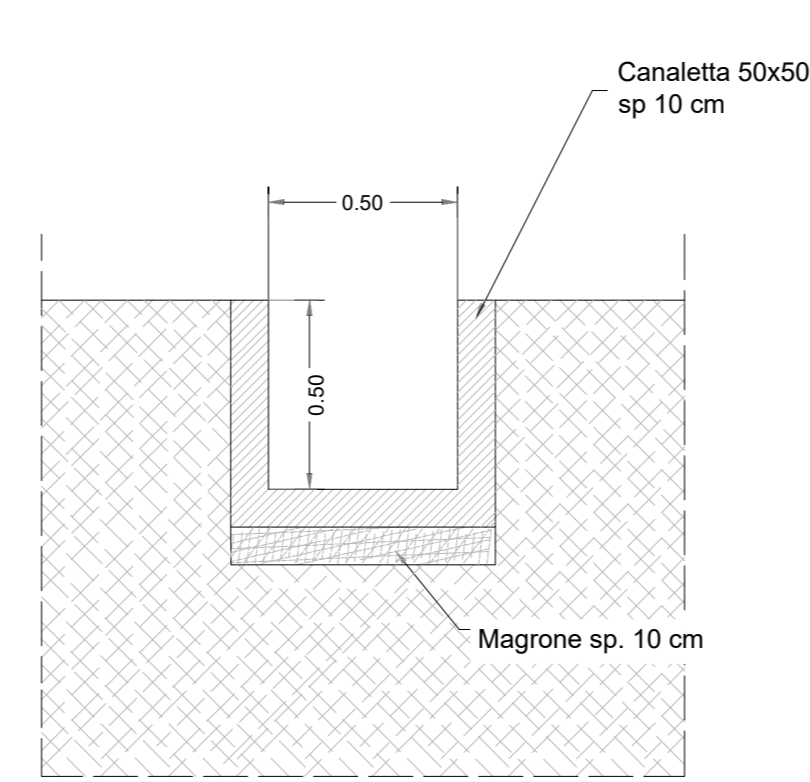
SEZIONE CANALETTA TRAPEZIA
ALLA BASE DELLE TERRE RINFORZATE
50/150 h50 cm - Ltot=242cm
SCALA 1:20



SEZIONE CANALETTA RETTANGOLARE COPERTA
50/50 h50 cm - Ltot=40m
SCALA 1:20

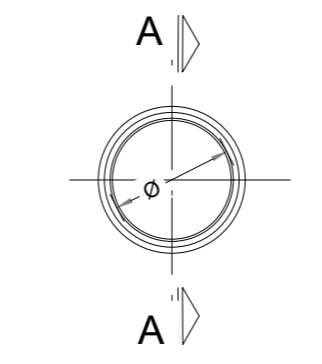


SEZIONE CANALETTA QUADRATA
50/50 h50 cm - Ltot=62+75m
SCALA 1:20



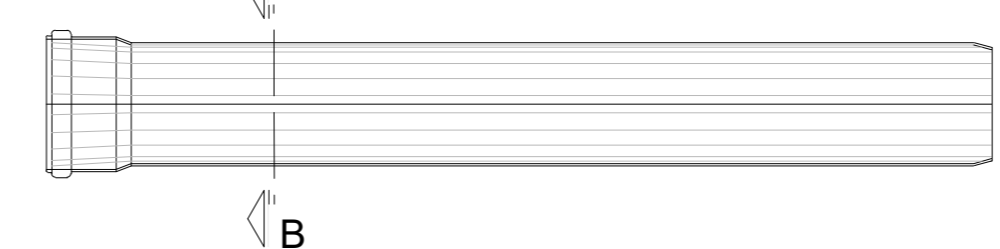
TUBO IN P.V.C. SN 8 - SDR 34
(NORME UNI EN 1401-1)

SEZIONE B-B



CARATTERISTICHE TECNICHE		
Ø	SPESORE S	PESO
mm	mm	kg/m
110	3,2	1,61
125	3,7	2,11
160	4,7	3,44
200	5,9	5,39
250	7,3	8,34
315	9,2	13,20
400	11,7	21,40
500	14,6	33,40
630	18,4	53,00
800	23,3	88,00

SEZIONE A-A



SPECIFICHE TECNICHE

- TUBAZIONI**
- Tubo in PVC UNI EN 1401 con classe di rigidità anulare SN 8.
 - Impiegare curve e braghe a 45°.
 - Tubo in CLS pressovibrato, autoportante a base piana con imbocco a bicchiere e guarnizione in neoprene.
- CHIUSINI E CADITOIE**
- Chiusini e caditoie a norma UNI/EN 124 in ghisa sferoidale di classe:
 - B 125 zone pedonali
 - D 400 strade e parcheggi.
 - C 250 cunette bordo strada

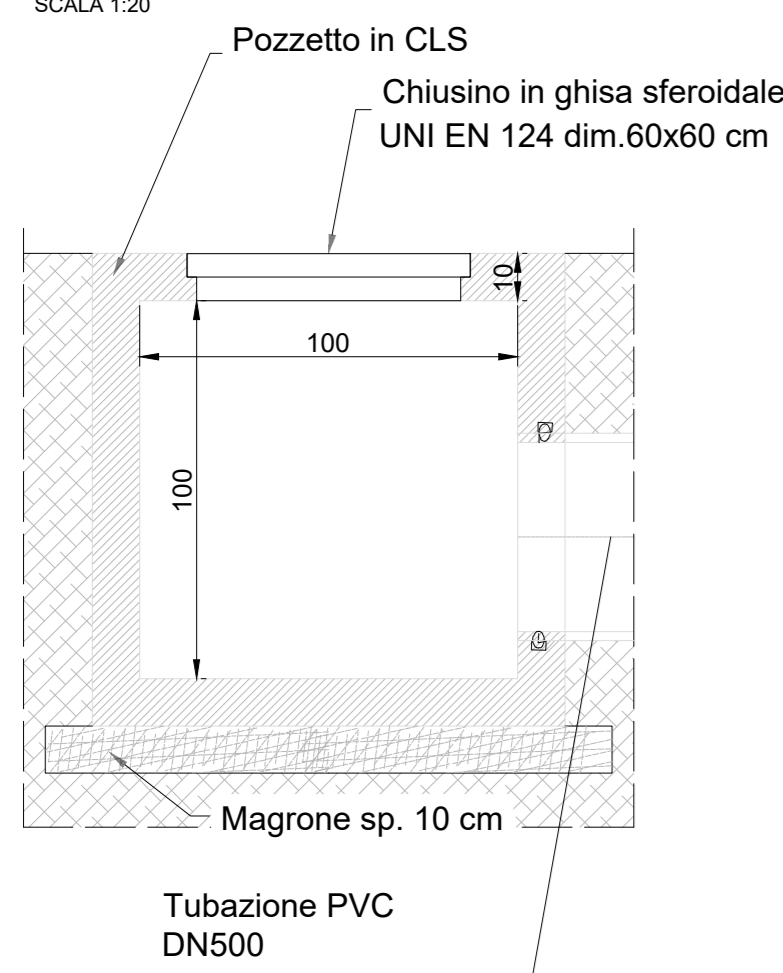
- POSA IN OPERA TUBAZIONI**
- Letto di posa e rifianco in sabbia di spessore min. 20 cm.
 - Riempimento eseguito mediante compattazione a strati successivi di 30 cm, con indice Proctor > 95%.
 - Ricoprimento del tubo con sabbia di spessore min. 30 cm.
 - Con ricoprimento del tubo <1.00 m prevedere bauletto di cls magro.

- MANUFATTI PREFABBRICATI IN CLS**
- I manufatti prefabbricati dovranno essere corredati di relazione tecnica da parte della ditta fornitrice, attestante l'idoneità degli stessi nelle condizioni d'uso e di carico indicate.
 - Prevedere rifianco manufatti con cls magro.
 - Curare la sigillatura dei giunti.

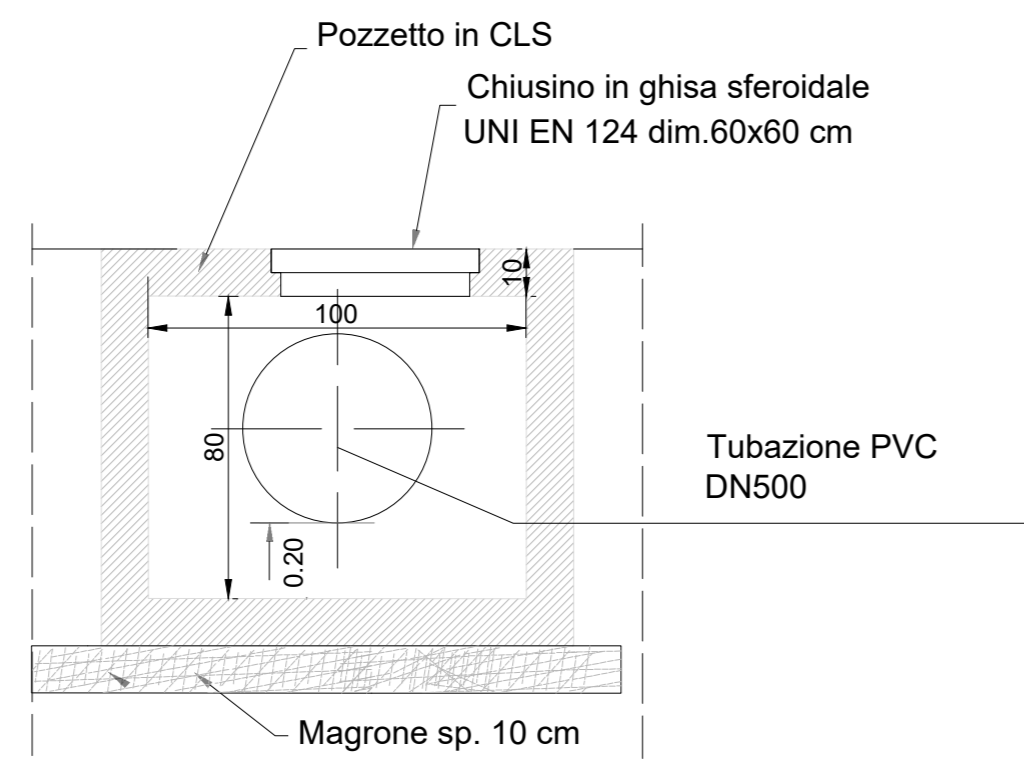
DIMENSIONI INTERNE DEI POZZETTI

Sezione condotto	misure (cm)	
	a	b
Ø315, Ø400	80	80
Ø500	100	100
Ø630, Ø800	120	120
Ø1000	150	150

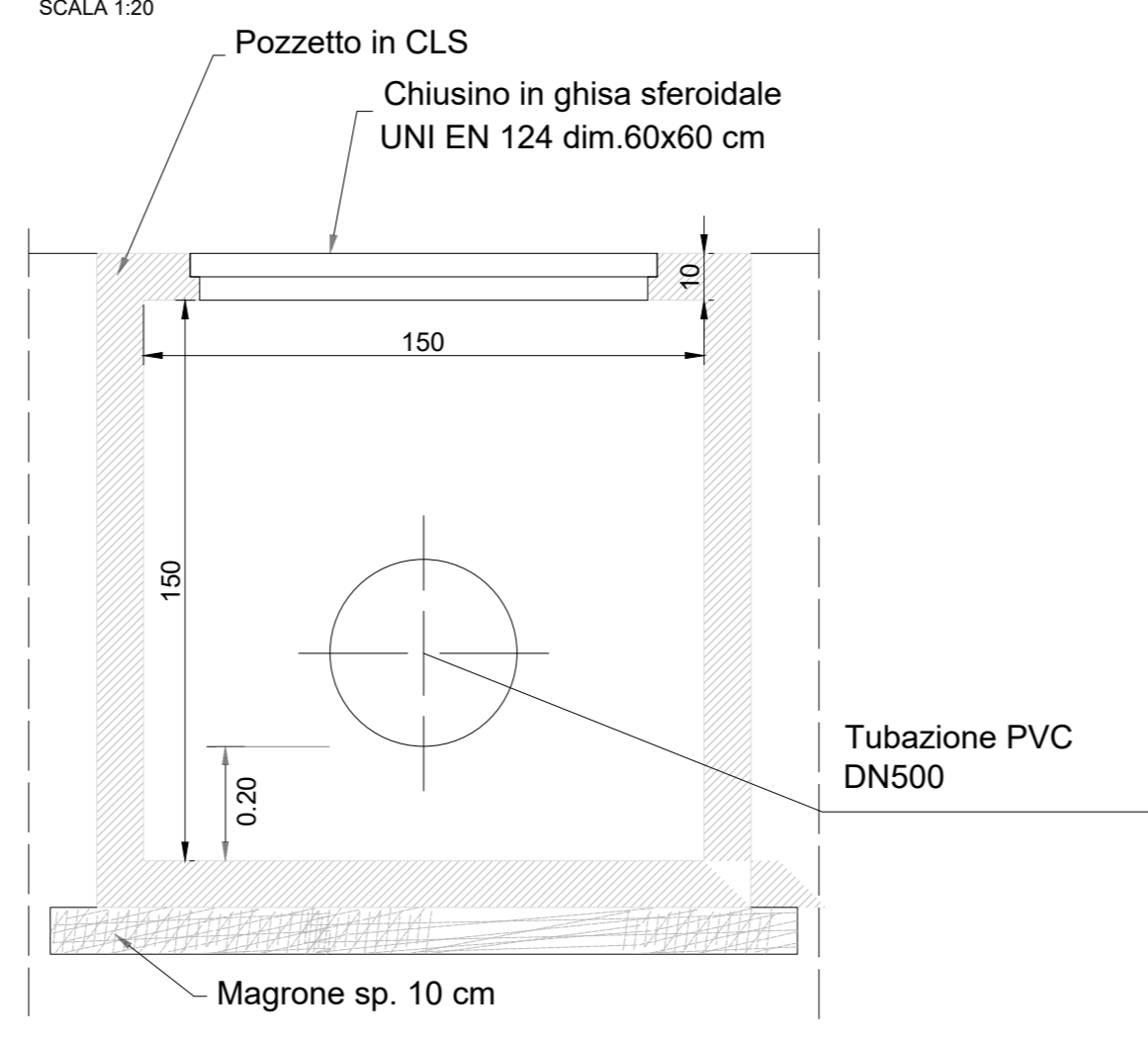
SEZIONE TIPO POZZETTO IN CLS
100x100 h100 cm
SCALA 1:20



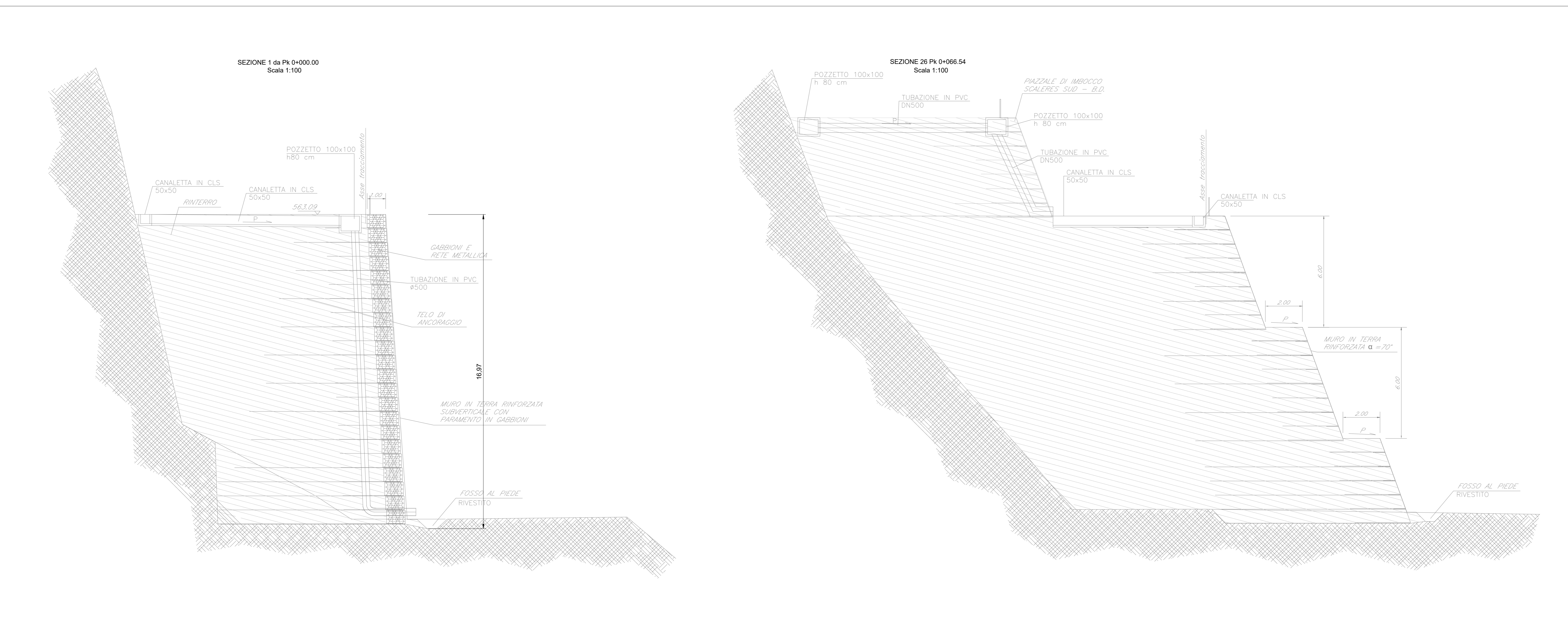
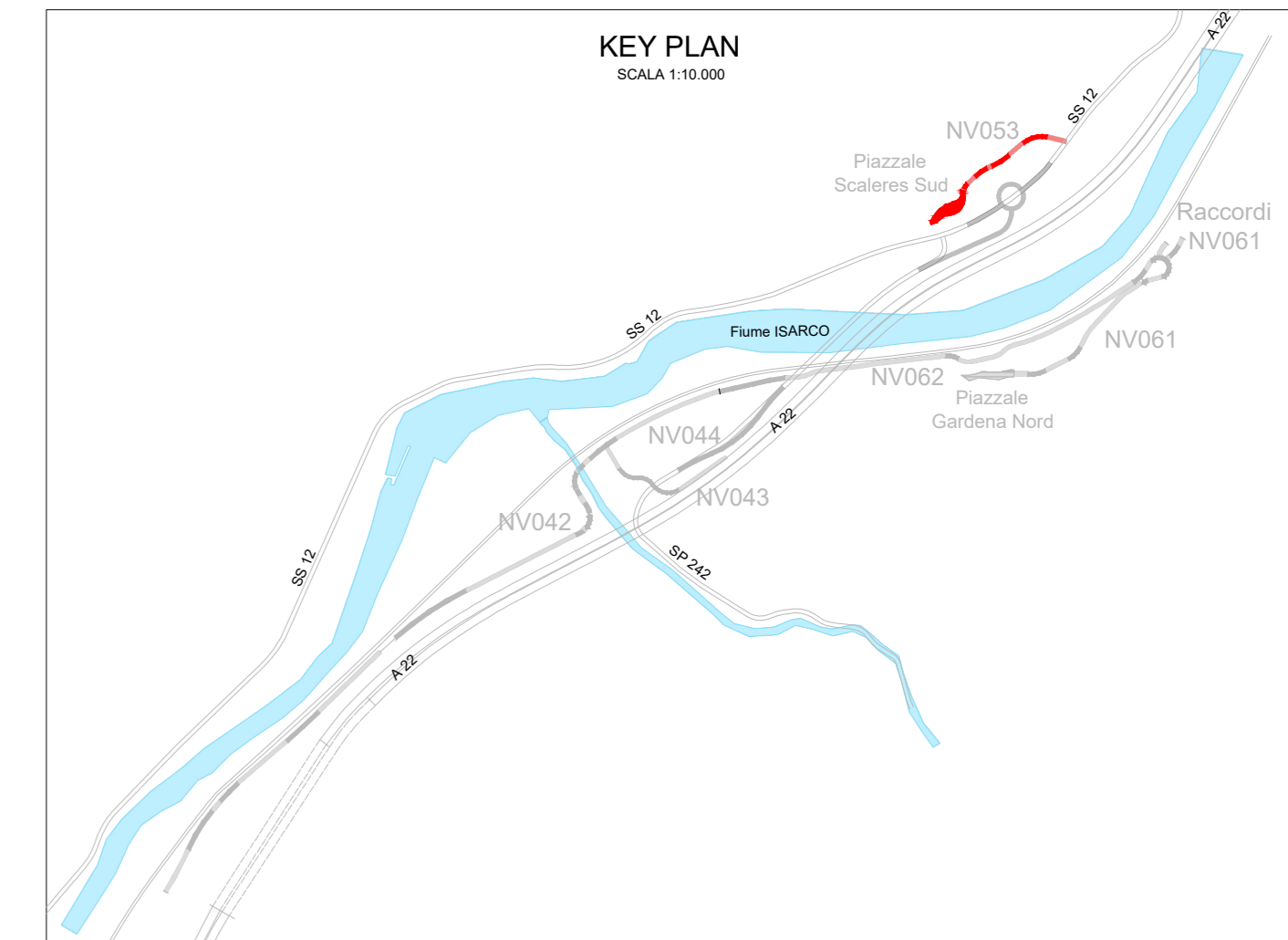
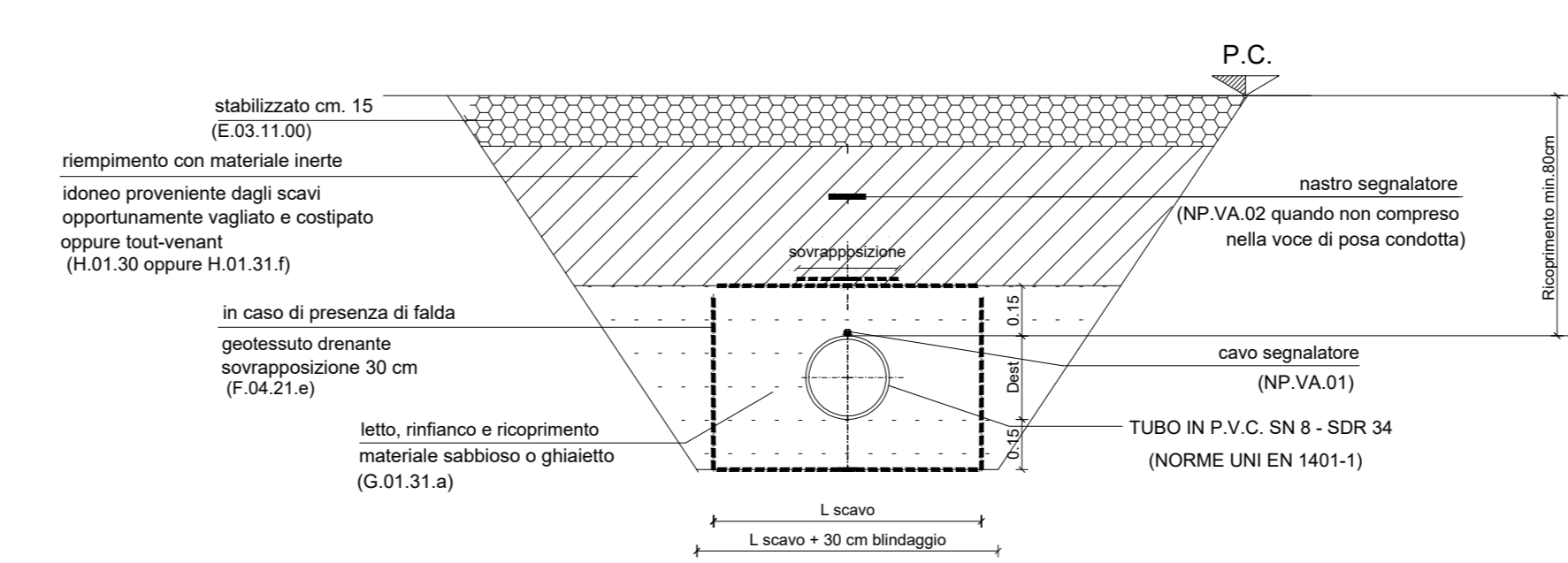
SEZIONE TIPO POZZETTO IN CLS
100x100 h80 cm
SCALA 1:20



SEZIONE TIPO POZZETTO STRADALE IN CLS
150x150 h150 cm
SCALA 1:20



SEZIONE DI POSA DELLA TUBAZIONE



COMMITTENTE: **RFI** RETE FERROVIARIA ITALIANA GRUPPO FERROVIE DELLO STATO ITALIANE

DIREZIONE LAVORI: **ITALFERR** GRUPPO FERROVIE DELLO STATO ITALIANE

APPALTATORE: **CONSORZIO DOLOMITI**

PROGETTAZIONE: **SWS**

MANDATARIA: **SWS**

MANDANTI: **PINI**, **GDP**, **GEOMINI**, **SISI**

IL DIRETTORE DELLA PROGETTAZIONE: **GIORGIO PAVAN**

PROGETTO ESECUTIVO

PROGETTAZIONE ESECUTIVA ED ESECUZIONE DEI LAVORI DI REALIZZAZIONE DEL LOTTO 1 DEL QUADRUPPLICAMENTO DELLA LINEA FERROVIARIA FORTEZZA - VERONA TRATTA "FORTEZZA - PONTE GARDENA"

DISEGNO: **OPERE CIVILI**

PIAZZALI AGLI IMBocchi DELLE GALLERIE E VIABILITA' DI ACCESSO VIABILITA' ACCESSO ALL'AREA DI SOCCORSO - PIAZZALE TERRE RINFORZATE Particolari idraulici

APPALTATORE: **CONSORZIO DOLOMITI**

IL DIRETTORE TECNICO: **CONSORZIO DOLOMITI**

SCALA: **VARIE**

COMMESSA: **IB0U1B01E** LOTTO: **1B** FASE: **E** ENTE: **ZZ** TIPO DOC.: **BZ** OPERA/DISCIPLINA: **R10500** PROGR.: **001** REV.: **C**

Rev.	Descrizione	Redatto	Verificato	Data	Approvato	Data	Autore/Revizore
A	EMISSIONE	Mangano	A. Valente	26/01/22	D. Baruffini	26/01/22	A. Pavan
B	Emissione per subordine	A. Del Signore	A. Valente	18/01/2022	D. Baruffini	20/01/2022	A. Pavan
C	Emissione a seguito di iterativo e	S. Carta	A. Valente	26/03/2023	D. Baruffini	27/03/2023	A. Pavan

File: IB0U1BEZZBZR0500001C.dwg n. Elab.: