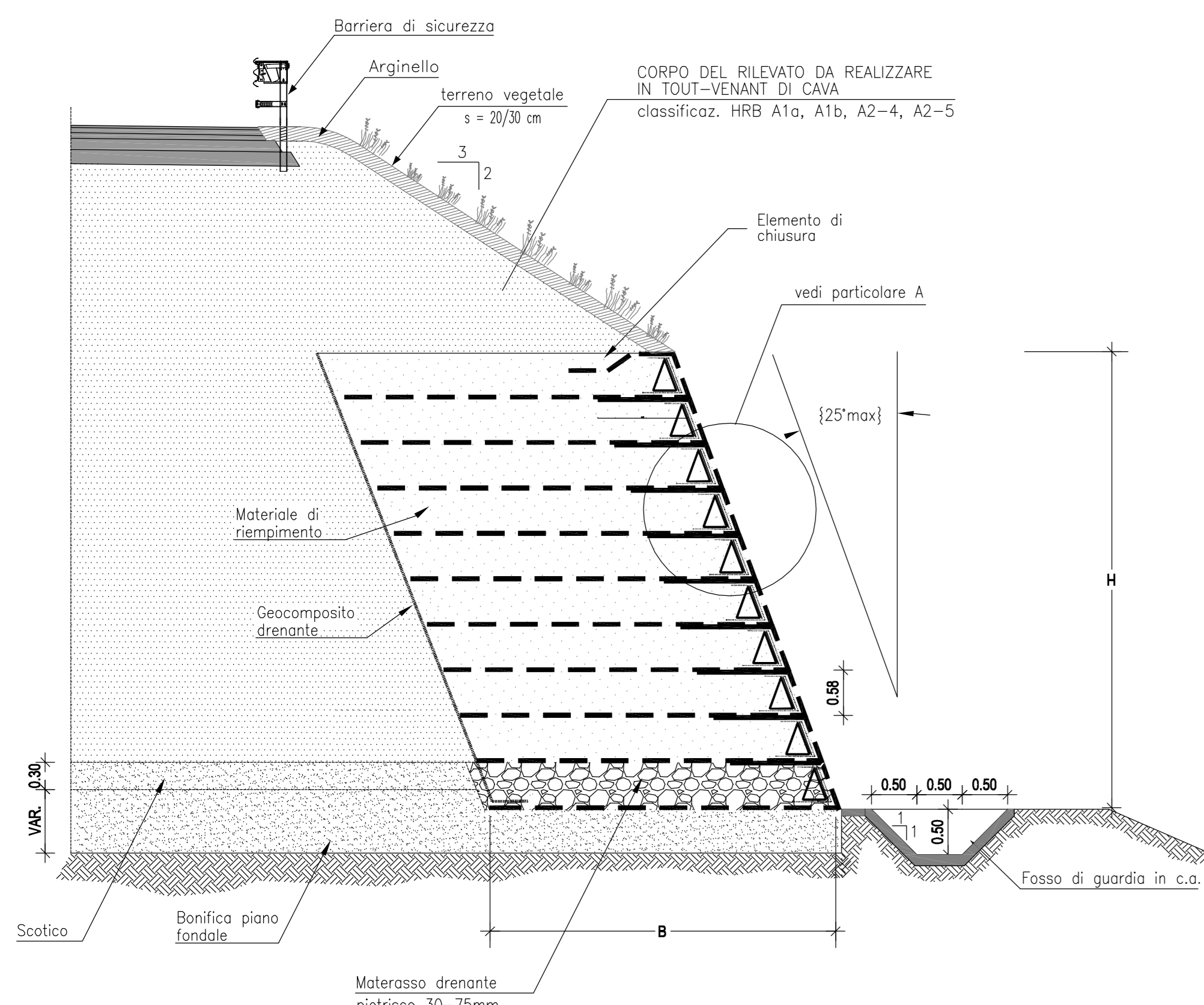
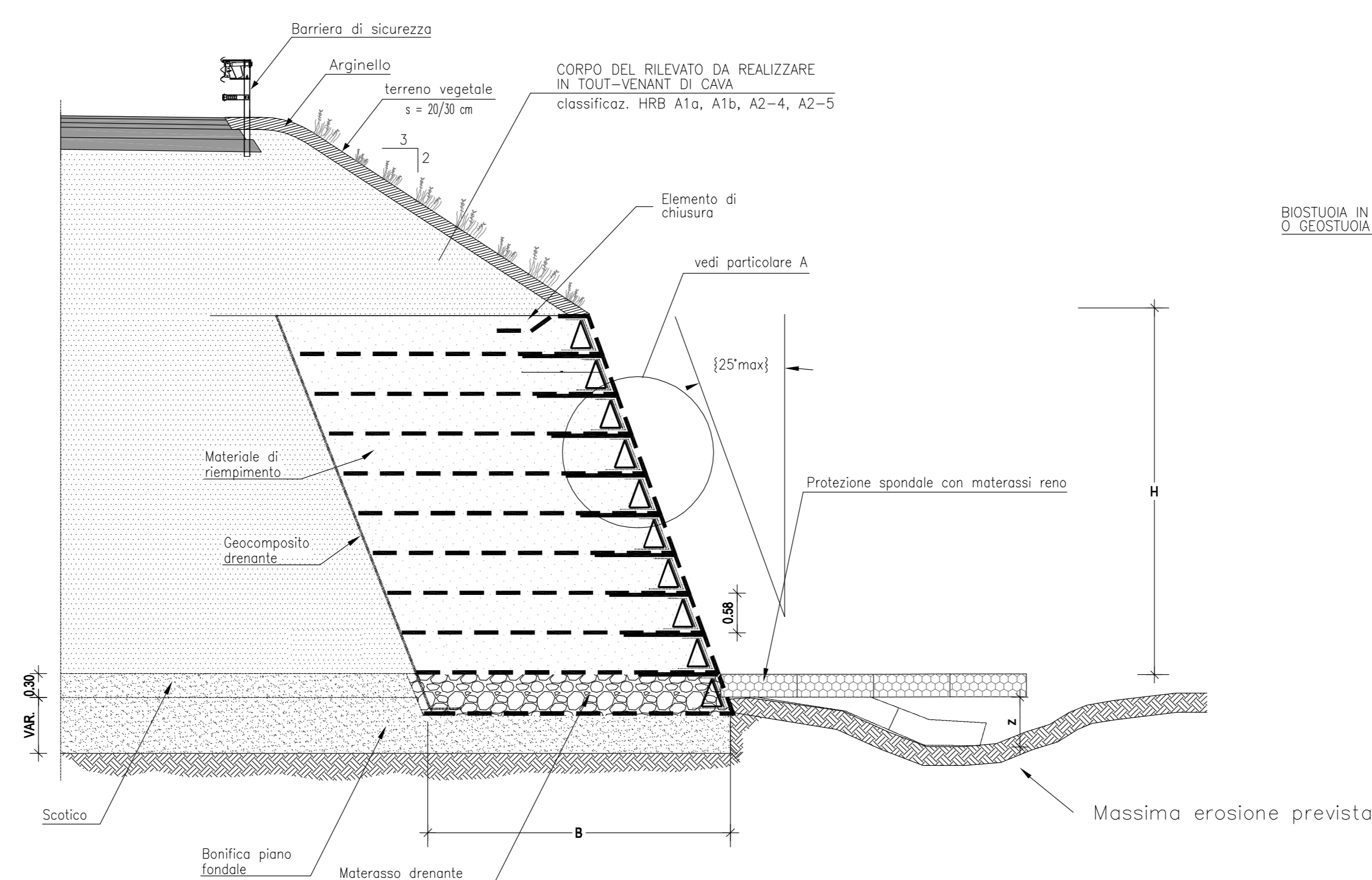


**SOTTOSCARPA RILEVATO IN TERRA ARMATA
CON PARAMENTO ESTERNO IN TERRA SU TERRENO**

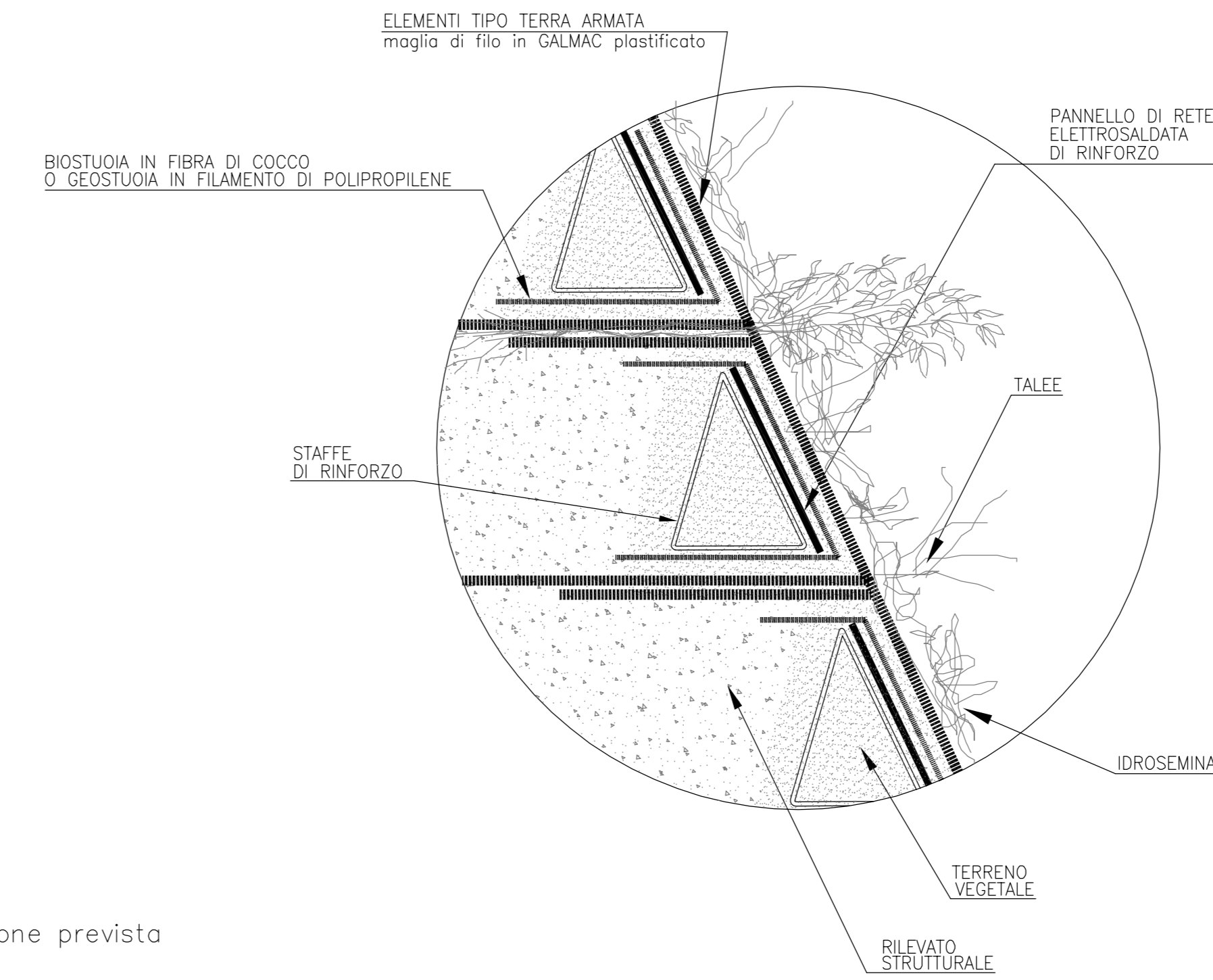


$B > 1,2 H$
 $B_{min} = 4,00 \text{ mt.}$
(IN ZONA SISMICA INCREMENTARE B DI 3,00 mt.)

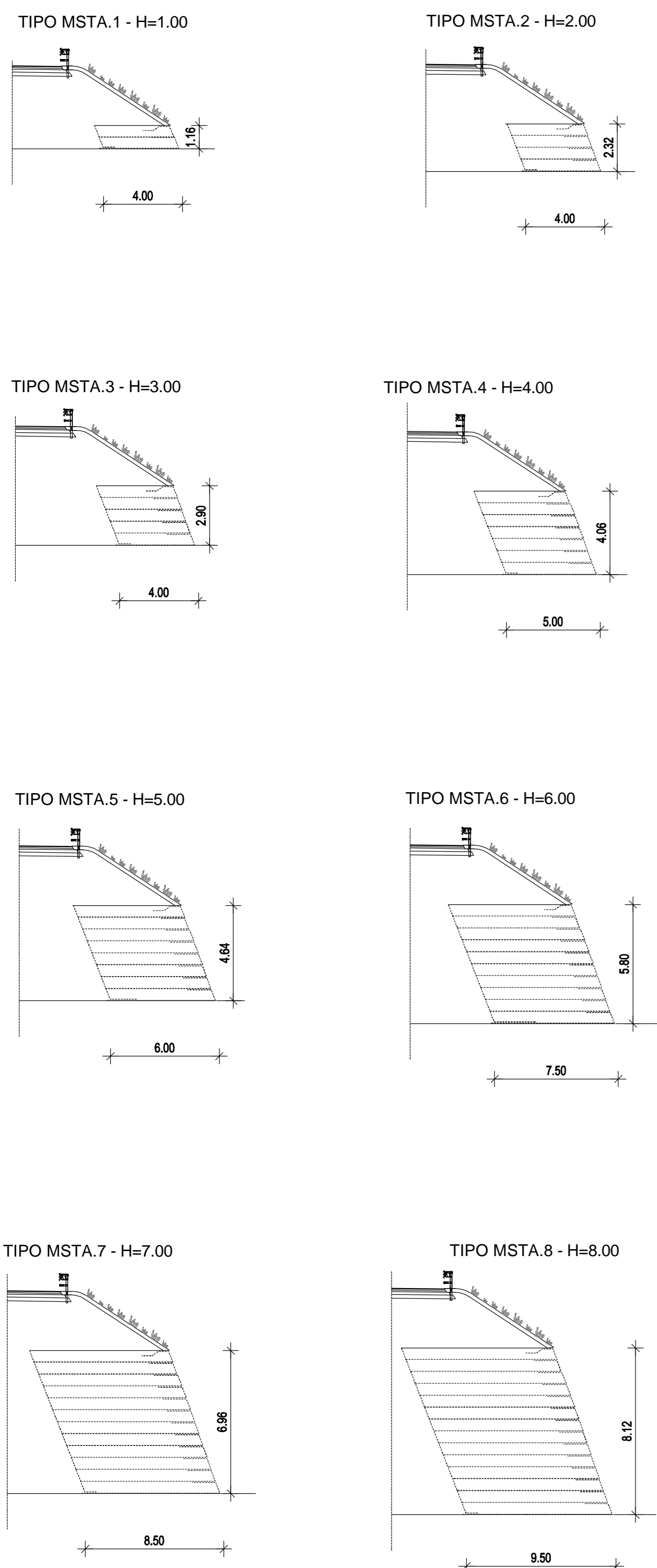
**SOTTOSCARPA RILEVATO IN TERRA ARMATA
CON PARAMENTO ESTERNO IN TERRA SU BORDO ARGINE**



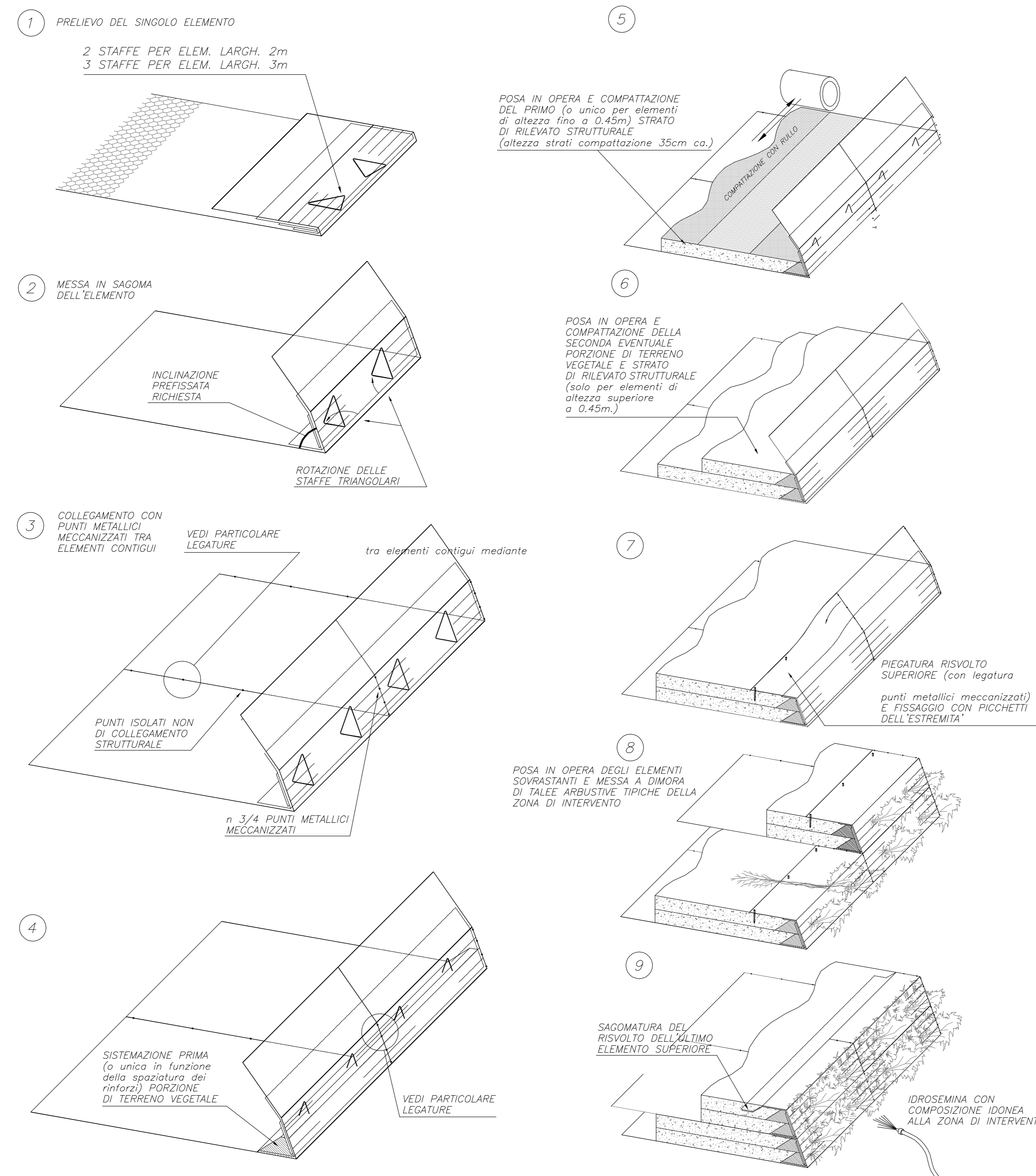
PARTICOLARE A



ALTEZZE TIPO CON PARAMENTO INERBITO

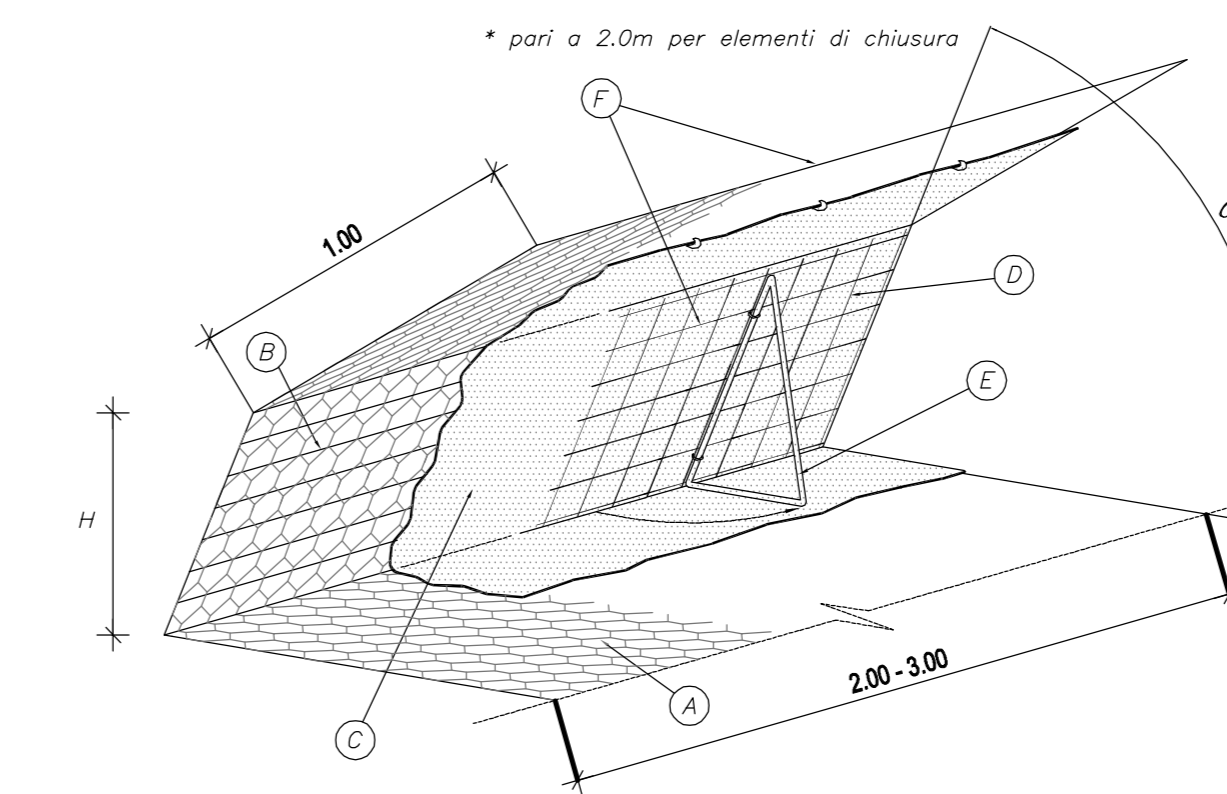


FASI DI MONTAGGIO TIPO 1 / 2



PARTICOLARE COSTRUTTIVO TIPO 1 E TIPO 2

ELEMENTI COSTITUITI DA RETE METALLICA A DOPPIA TORSIONE E MAGLIA ESAGONALE (UNI 8018) TESSUTA CON TRAFILATO DI FERRO (UNI 3598-UNI 10218) CON RIVESTIMENTO IN LEGA EUTETTICA DI ZINCO-ALLUMINIO 5% CERIO-LANTANIO. CONFORME ALLA ASTM 856 E RIVESTITO IN SPECIALE PVC.



INTERASSE VERTICALE DEI TELI DI RINFORZO IN FUNZIONE DELL'INCLINAZIONE DEL PARAMENTO

α	H
70°	61/76
60°	56/70
45°	57

- A = ELEMENTO DI RINFORZO IN RETE METALLICA A DOPPIA TORSIONE A MAGLIA ESAGONALE TIPO 8X10 FILO CON TRATTAMENTO IN LEGA EUTETTICA DI ZINCO-ALLUMINIO CERIO-LANTANIO, PLASTICATO ϕ 2,70/3,70mm
- B = BARRETTI METALLICHE DI RINFORZO ϕ 3,40/4,40mm INSERITE NELLA RETE METALLICA.
- E = STAFFE DI RINFORZO TRIANGOLARE IN ACCIAIO ϕ 10mm COLLEGATA A CERNIERA AI PANNELLI IN RETE ELETTROSALDATA. 2 STAFFE PER ELEM. LARGH. 2m 3 STAFFE PER ELEM. LARGH. 3m
- C = BIOSTUOIA IN FIBRA DI COCCO RINFORZATA CON RETE IN PLASTICA (TERRAMESH VERDE TIPO TERRA) O GEOSTUOIA TRIDIMENSIONALE IN FILAMENTO DI POLIPROPILENE (TERRAMESH VERDE TIPO ACQUA)
- D = PANNELLO DI RINFORZO IN RETE ELETTROSALDATA
- F = PUNTI METALLICI MECCANIZZATI IN ACCIAIO A FORTE ZINCATURA. ϕ 3,00mm.

ANAS S.p.A.
Direzione Centrale Programmazione Progettazione

**CORRIDOIO PLURIMODALE TIRRENO-NORD EUROPA
ITINERARIO AGRIGENTO -CALTANISSETTA-A19**
S.S. N° 640 "DI PORTO EMPEDOCLE"
AMMODERNAMENTO E ADEGUAMENTO ALLA CAT. B DEL D.M. 5.11.2001
Dal km 44+000 allo svincolo con l'A19

PROGETTO DEFINITIVO

GRUPPO DI PROGETTAZIONE: **ATI: TECHNICAL s.p.a. (mandataria) S.I.S. Studio di Ingegneria Stradale s.r.l. INFRATEC s.r.l. Consulting Engineering PROGIN s.p.a.**

RESPONSABILI DI PROGETTO: **Dott. Ing. M. Raccosta Ordine Ing. Verona n° A1865 Prof. Ing. A. Bevilacqua Ordine Ing. Palermo n° 4828 Dott. Ing. M. Carino Ordine Ing. Agrigento n° 4828 Dott. Ing. N. Traccoli Ordine Ing. Potenza n° 836 Dott. Ing. S. Esposito Ordine Ing. Roma n° 21837**

INTEGRAZIONE PRESTAZIONI SPECIALISTICHE: **Dott. Ing. M. Raccosta**

VISTO IL RESPONSABILE DEL PROCESSIONAMENTO: **Dott. Ing. Massimiliano Fidenzi** VISTO IL RESPONSABILE DEL SERVIZIO PROGETTAZIONE: **Dott. Ing. Antonio Valente** DATA: _____ PROTOCOLLO: _____

**OPERE D'ARTE MINORI: TERRE RINFORZATE
MURI DI SOTTOSCARPA CON TERRA RINFORZATA
PIANTE, SEZIONI E PARTICOLARI**

CODICE PROGETTO: **L0407B** NOME FILE: **L0407B-D-0501-P01-0502-STR-0101-A.DWG** REVISIONE: **A** FOGLIO: **01** SCALA: **1:50**

REV.	DESCRIZIONE	DATA	VERIFICATO RESP. TECNICO	CONTROLLATO RESP. DISEGNO	APPROVATO RESP. DI SETTORE
A	EMMISSIONE	ottobre 2008	E. Mitoja	F. Anzil	C. Mirra