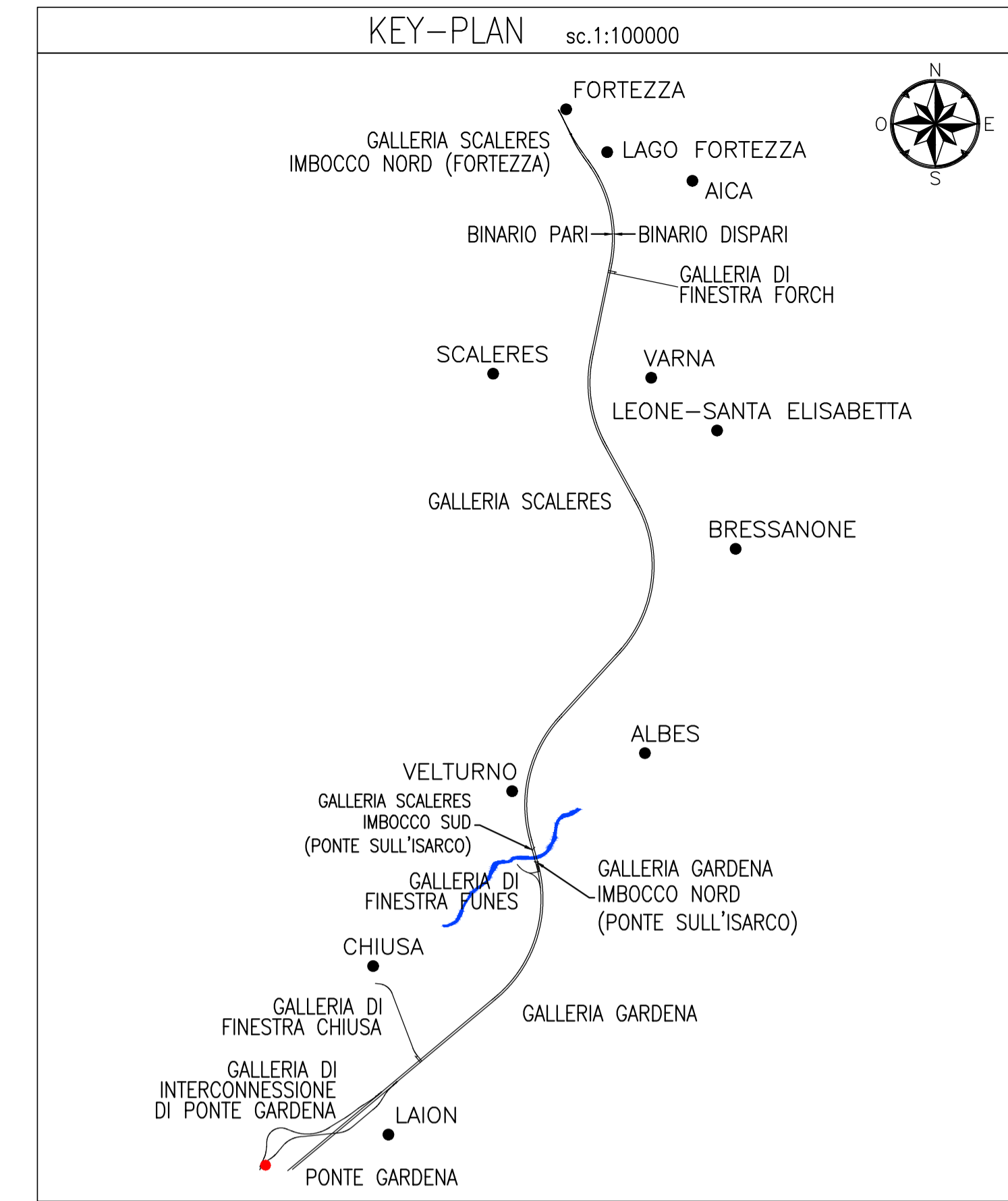
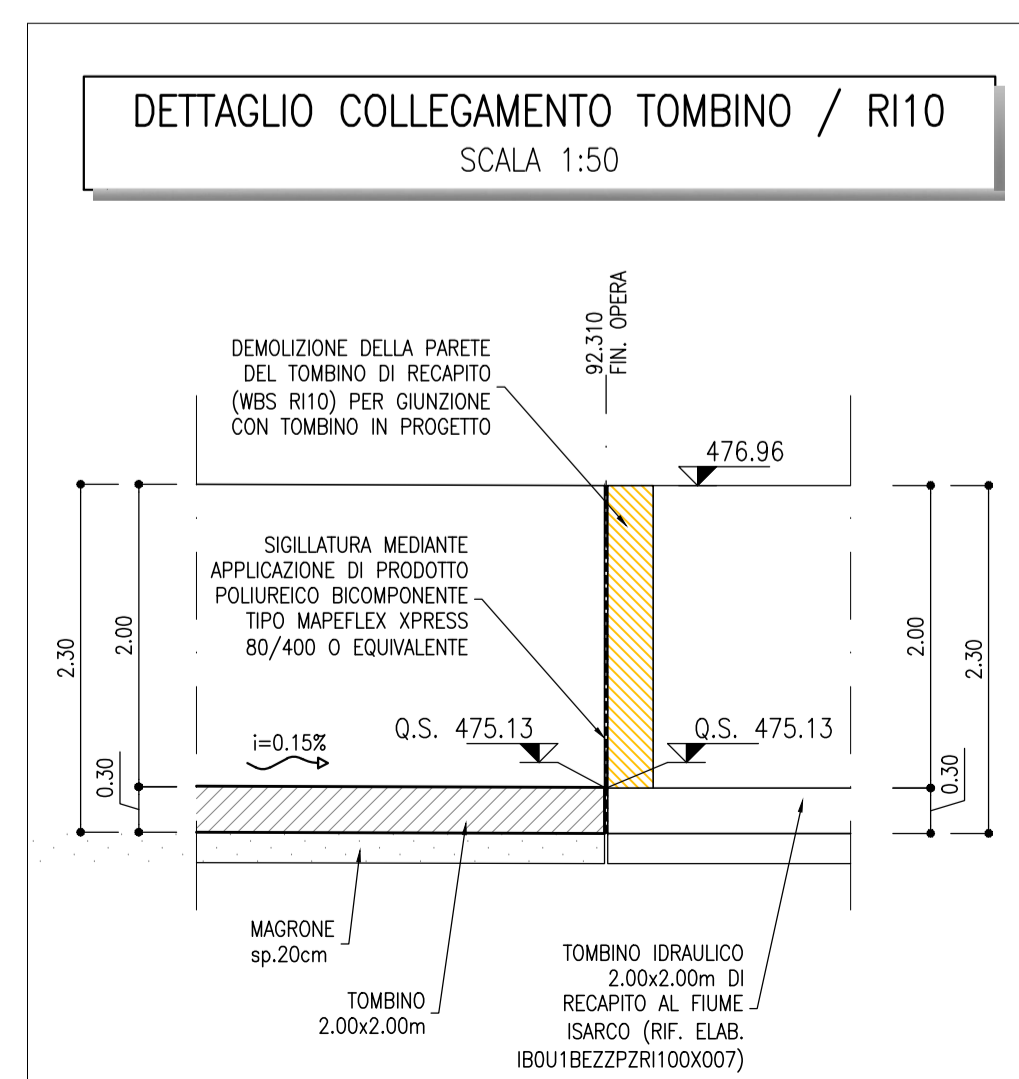
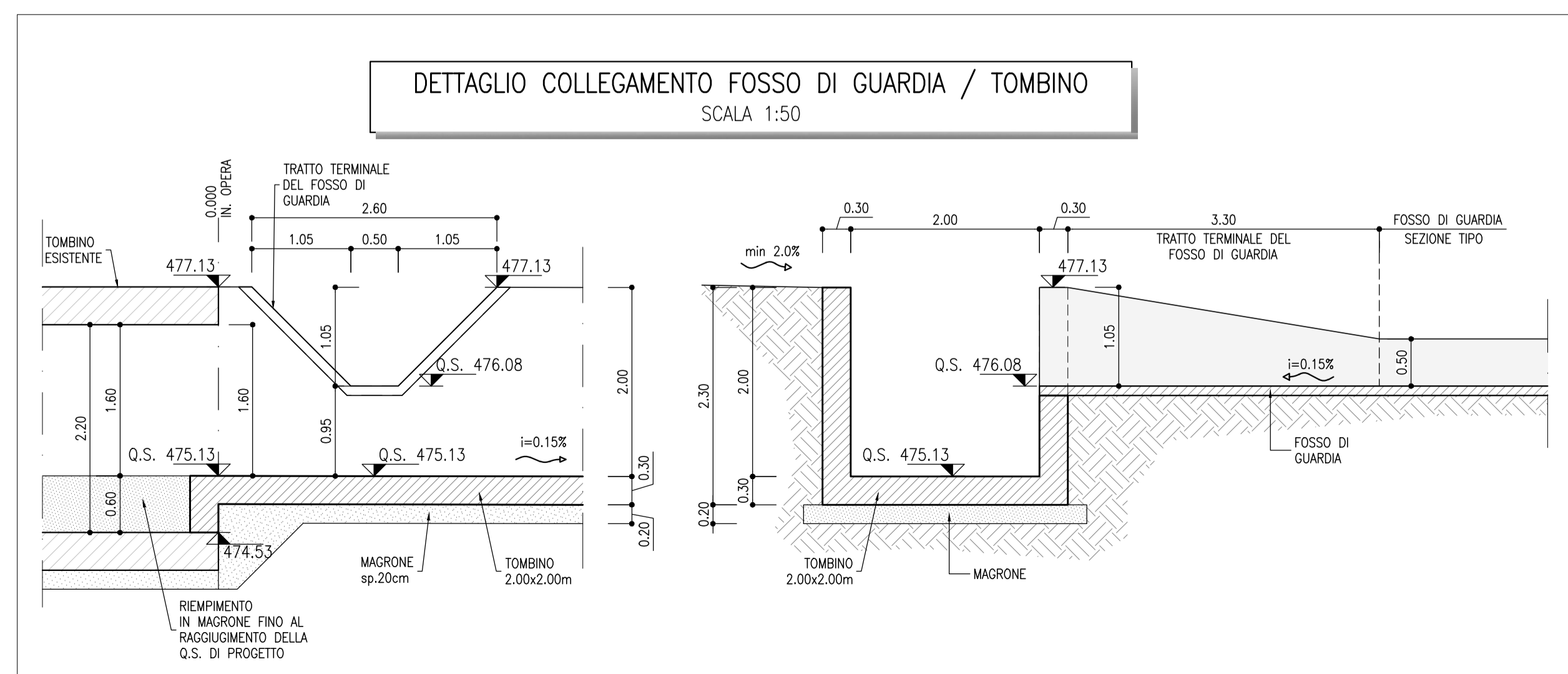
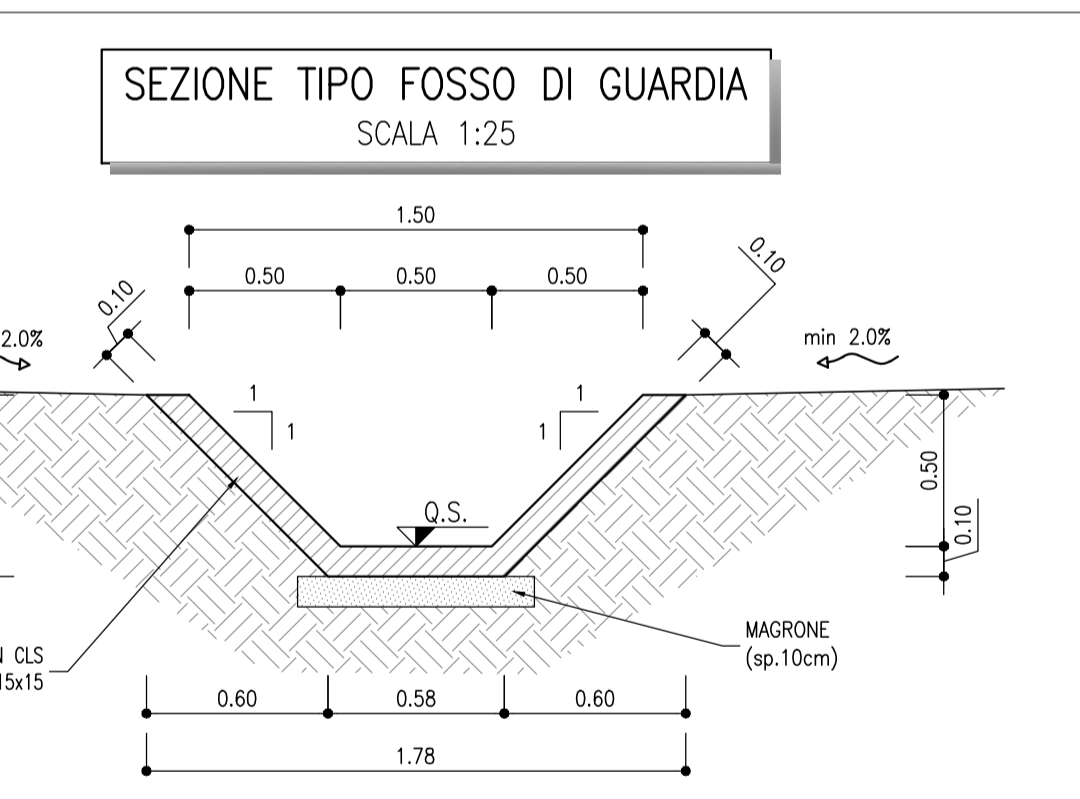


TABELLA MATERIALI TOMBINO

1 - CALCESTRUZZO MAGRO PER SOTTOFONDAZIONE	
• Classe	C12/15
• Dimensioni massime degli inerti	< 30 mm
• Rapporto A/C	< 0.65
• Classe di consistenza	S3
• Classe di esposizione	X0
2 - CALCESTRUZZO PER STRUTTURE DI FONDAZIONE	
• Classe	C32/40
• Dimensioni massime degli inerti	< 32 mm
• Rapporto A/C	< 0.50
• Classe di consistenza	S4
• Classe di esposizione	XC4
• Copriferro nominale	40 mm
3 - CALCESTRUZZO PER STRUTTURE IN ELEVAZIONE	
• Classe	C32/40
• Dimensioni massime degli inerti	< 32 mm
• Rapporto A/C	< 0.50
• Classe di consistenza	S4
• Classe di esposizione	XC4
• Copriferro nominale	40 mm
4 - ACCIAIO PER BARRE IN C.A.	B450C
Tipo	B450C
5 - ACCIAIO PER RETI ELETTRISALDATE	B450C
Tipo	B450C



NOTE

- PER LA PLANIMETRIA E IL PROFILO LONGITUDINALE RIF. ELABORATO IB0U1BEZZBZSI0700001
- PER LE SEZIONI TRASVERSALI DI PROGETTO RIF. ELABORATI:
 - IB0U1BEZZBZSI0700002
 - IB0U1BEZZBZSI0700003

COMMITTENTE:
RFI
RETE FERROVIARIA ITALIANA
GRUPPO FERROVIE DELLO STATO ITALIANE

DIREZIONE LAVORI:
ITALFERR
GRUPPO FERROVIE DELLO STATO ITALIANE

APPALTATORE:
SWS

PROGETTAZIONE:
MANDATARIO:
SWS

MANDANTI:
PINI ITALIA, **GDP GEOMINI**, **ALFREI**, **SIST**

IL DIRETTORE DELLA PROGETTAZIONE:
Ing. Paolo Cucinò
ORDINE DEGLI INGEGNERI DELLA PROV. DI TRENTO
Dot. Ing. Paolo Cucinò
ISCRIZIONE ALBO N° 2216

PROGETTO ESECUTIVO

PROGETTAZIONE ESECUTIVA ED ESECUZIONE DEI LAVORI DI REALIZZAZIONE DEL LOTTO 1 DEL QUADRUPPLICAMENTO DELLA LINEA FERROVIARIA FORTEZZA - VERONA TRATTA "FORTEZZA - PONTE GARDENA"

DISEGNO
11 - OPERE CIVILI
B1-SOTTOSERVIZI
Risoluzione interferenze Area Ponte Gardena
Tombino esistente (SI07.001) - Carpenterie e particolari costruttivi

APPALTATORE
IL DIRETTORE TECNICO
Ing. Paolo Cucinò

SCALA:
VARIE

COMMESSA	LOTTO	FASE	ENTE	TIPO DOC.	OPERA/DISCIPLINA	PROGR.	REV.
IB0U	1B	EZZ	BZ	SI0700	004	A	

Rev.	Descrizione	Redatto	Data	Verificato	Data	Approvato	Data	Autorizzato Data
A	EMISSIONE	A. Gallo	20/02/2023	C. Andreocci	23/02/2023	D. Buttafava (Dibonni)	27/02/2023	IL PROGETTISTA P. Cucinò

File: IB0U1BEZZBZSI0700004A.dwg