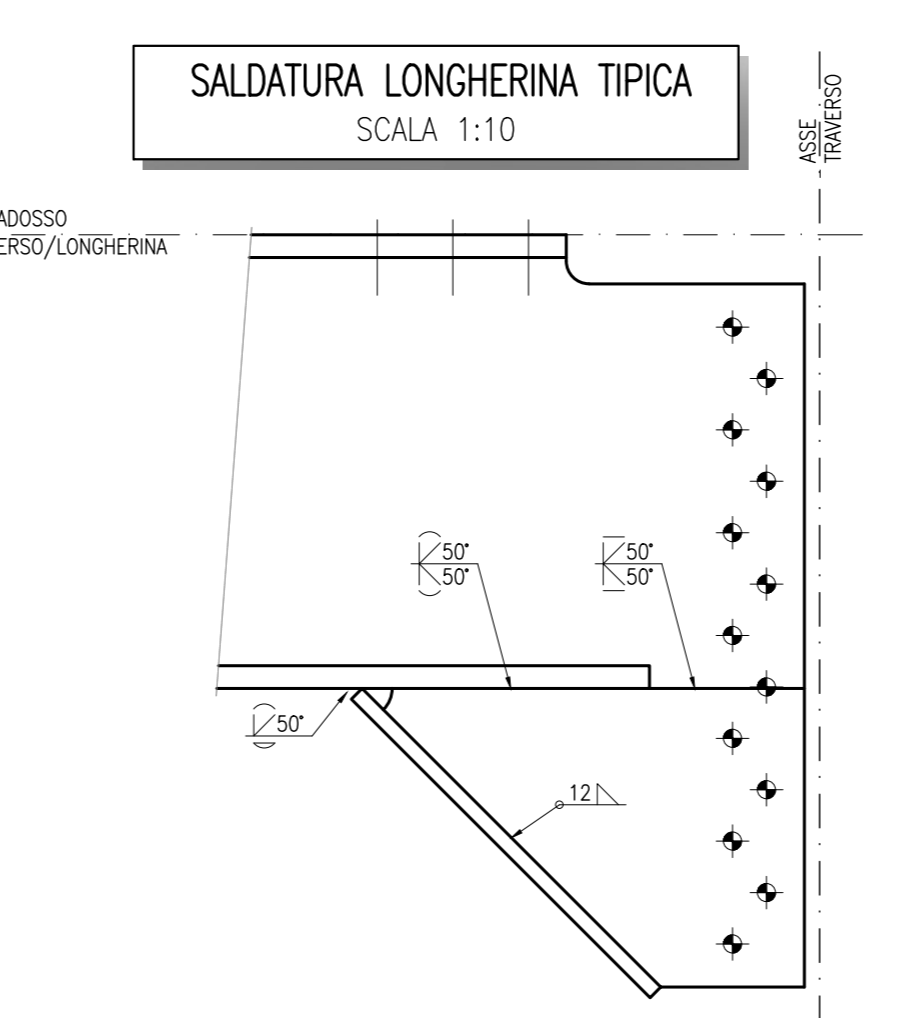
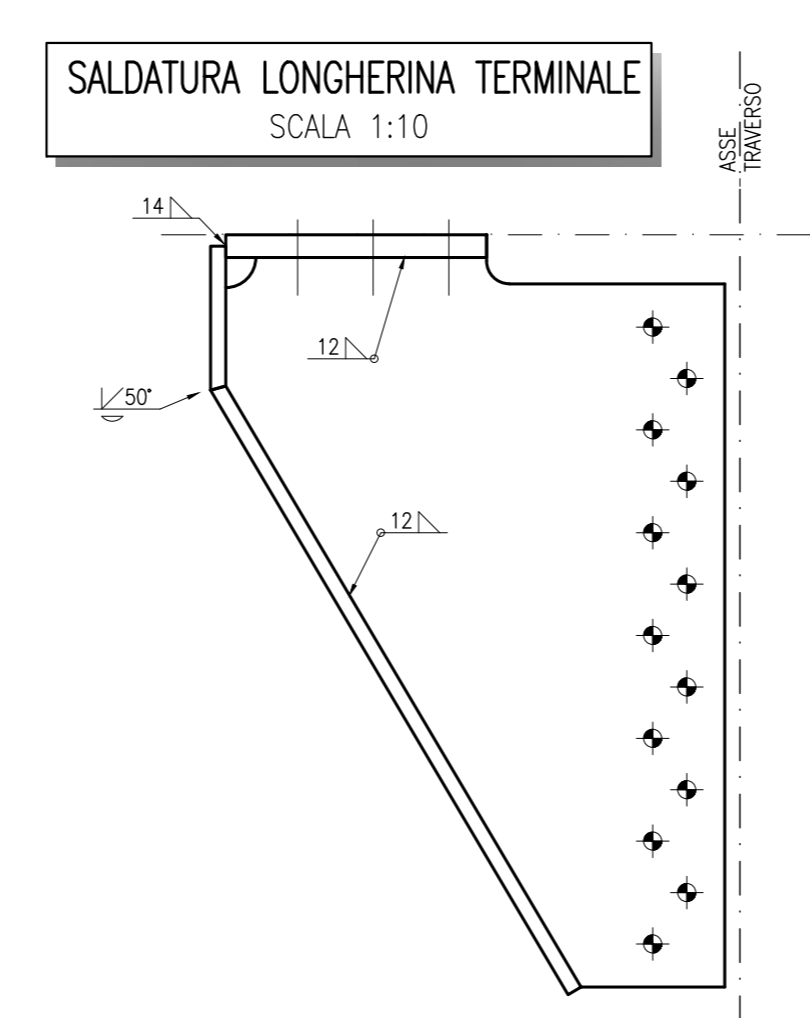
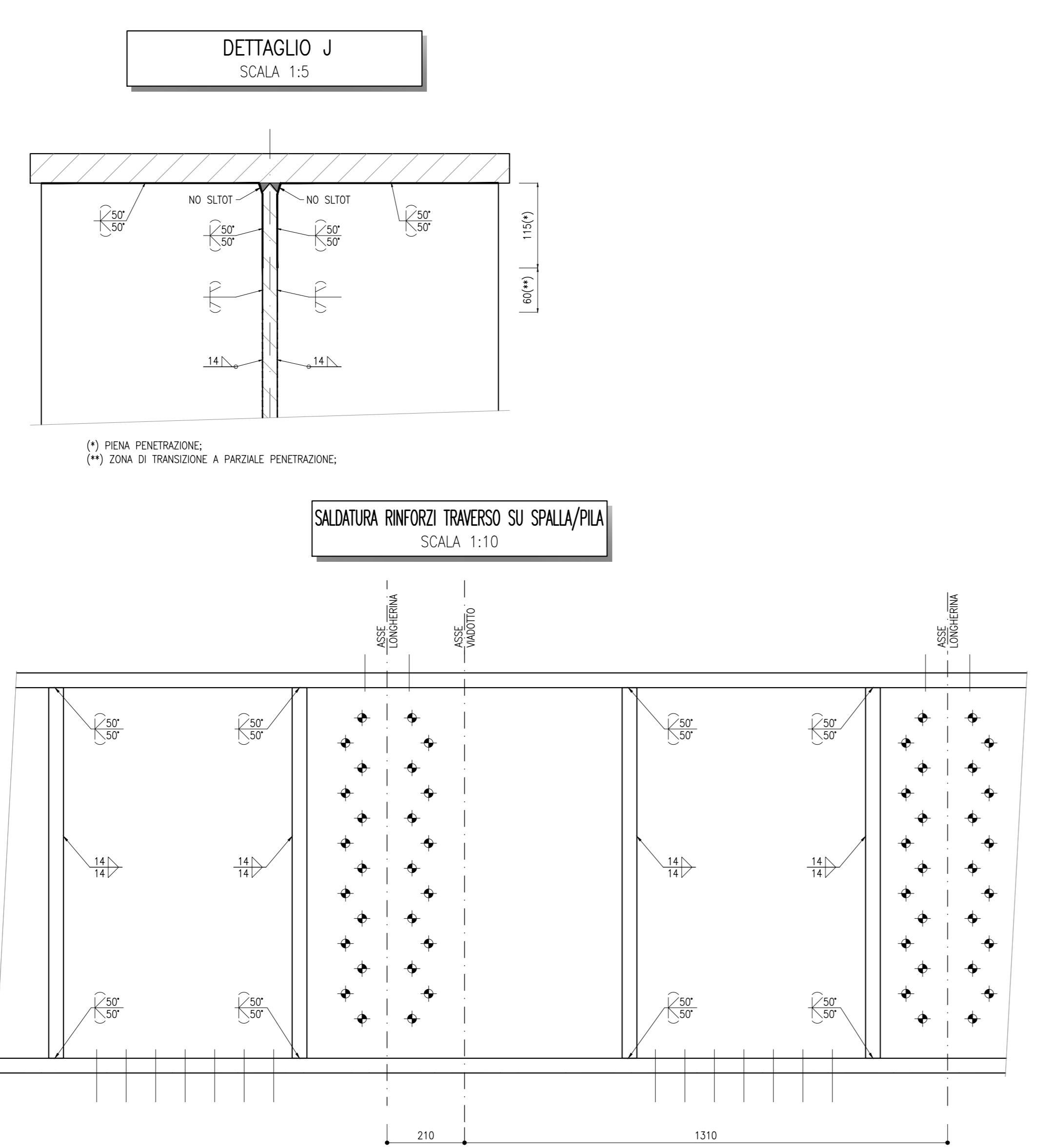
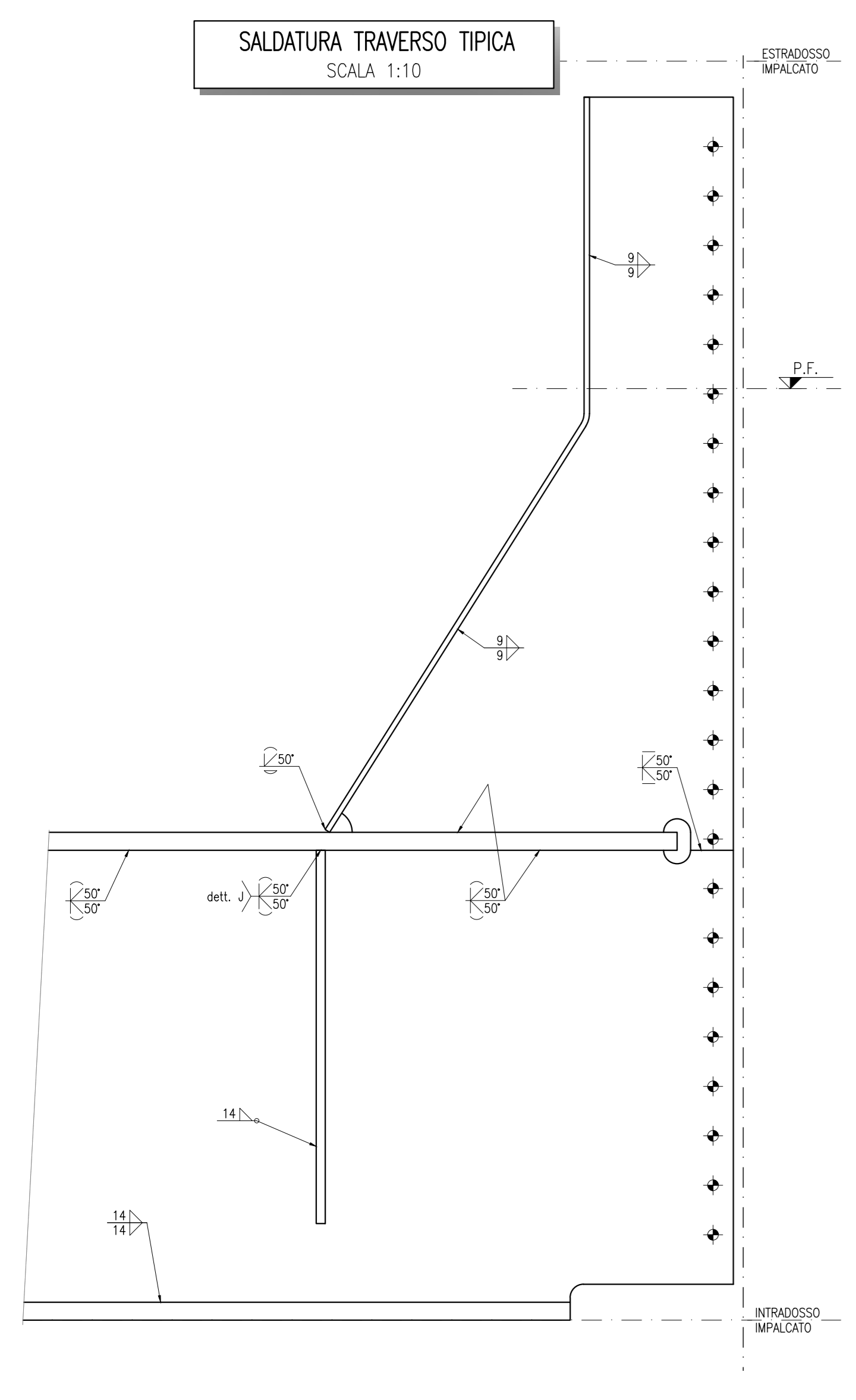


RIFERIMENTI

FILE	TABELLA MATERIALI
IBOU1BE221V0000001A.dwg	Carpenteria metallica B.P. - Pianta impalcato, prospetto e sezione trasversale
IBOU1BE22BZV0109001A.dwg	Carpenteria metallica B.P. - compatte con arco da P1 a P3
IBOU1BE22BZV0109003A.dwg	Carpenteria metallica B.P. - arco (S4,38m)
IBOU1BE22BZV0109004A.dwg	Carpenteria metallica B.P. - arco (S5,62m)
IBOU1BE22BZV0109005A.dwg	Carpenteria metallica B.P. - compatte da P1 a P3
IBOU1BE22BZV0109006A.dwg	Carpenteria metallica B.P. - compatte da P3 a P5
IBOU1BE22BZV0109007A.dwg	Carpenteria metallica B.P. - compatte da P3 a Sp2
IBOU1BE22BZV0109008A.dwg	Carpenteria metallica B.P. - travi e longherine
IBOU1BE22BZV0109009A.dwg	Carpenteria metallica B.P. - saldature
IBOU1BE22BZV0109010A.dwg	Carpenteria metallica B.P. - nodi controvento inferiore
IBOU1BE22BZV0109011A.dwg	Carpenteria metallica - sezioni trasversali arco X-X e W-W
IBOU1BE22BZV0109012A.dwg	Carpenteria metallica - sezione trasversale arco K-K
IBOU1BE22BZV0109013A.dwg	Carpenteria metallica - dettagli di saldatura arco
IBOU1BE22BZV0109014A.dwg	Carpenteria metallica - cerniera arco
IBOU1BE22BZV0109015A.dwg	Vasca in c.a. - carpenteria e dettagli
IBOU1BE22BZV0109016A.dwg	Carpenteria metallica - Appoggi, giunti e ritegni antisismici B.P.

BOLTS CHART				BOLT/NUT/WASHER ASSEMBLY EUROPEAN STANDARD UNI EN 14399-4:2005		TYPICAL FILLET WELD EXCEPT WHERE INDICATED	
SYMB.	BOLT	SYMB.	BOLT	SYMBOL		SYMBOL	
•	M10	•	M20	S2		S1>S2	
•	M12	•	M22	Z4,0; Z6,0		Z4,0; Z6,0	
•	M14	•	M24	Z6		Z6	
•	M16	•	M27				
•	M18	•	M30				



COMMITTENTE
RFI
RETE FERROVIARIA ITALIANA
GRUPPO FERROVIE DELLO STATO ITALIANE

DIREZIONE LAVORI
ITALFERR
GRUPPO FERROVIE DELLO STATO ITALIANE

APPALTATORE
wbuild | Impianti | CONSORZIODOLOMITI

PROGETTAZIONE
MANDATARIA: SWS
MANDANTI: PINI, GDP GEOMINI, SIST, LIREL

IL DIRETTORE DELLA PROGETTAZIONE
DIRETTORE: Paolo Cucco
DIRETTORE: Roberto Lorenzini
DIRETTORE: Roberto Lorenzini
DIRETTORE: Roberto Lorenzini
ISCRIZIONE ALBO N° 2216

PROGETTO ESECUTIVO

PROGETTAZIONE ESECUTIVA ED ESECUZIONE DEI LAVORI DI REALIZZAZIONE DEL LOTTO 1 DEL QUADRUPPLICAMENTO DELLA LINEA FERROVIARIA FORTEZZA - VERONA TRATTA "FORTEZZA - PONTE GARDENA"

DISEGNO
11 - OPERE CIVILI
A - PONTE SUL FIUME ISARCO
VIADOTTO BINARIO PARI
Carpenteria metallica - saldature

APPALTATORE
IL DIRETTORE TECNICO: [Signature]

SCALA:
1:25

COMMESSA
LOTTI: 1B, 1E, 2Z, BZ
FASE: 1B, 1E, 2Z, BZ
ENTE: 1B, 1E, 2Z, BZ
TIPO DOC.: 1B, 1E, 2Z, BZ
OPERADISCIPLINA: 1B, 1E, 2Z, BZ
PROGR.: 002
REV.: A

Rev.	Descrizione	Realizzato	Verificato	Data	Approvato	Data	Autorizzato Data
A	Emessa	S.Z.	15/01/2022	L. Neri	17/01/2022	19/01/2022	IL PROGETTISTA A. Mazzoni 29/01/2022

File: IBOU1BE22BZV0109002A.dwg n. Elab.: