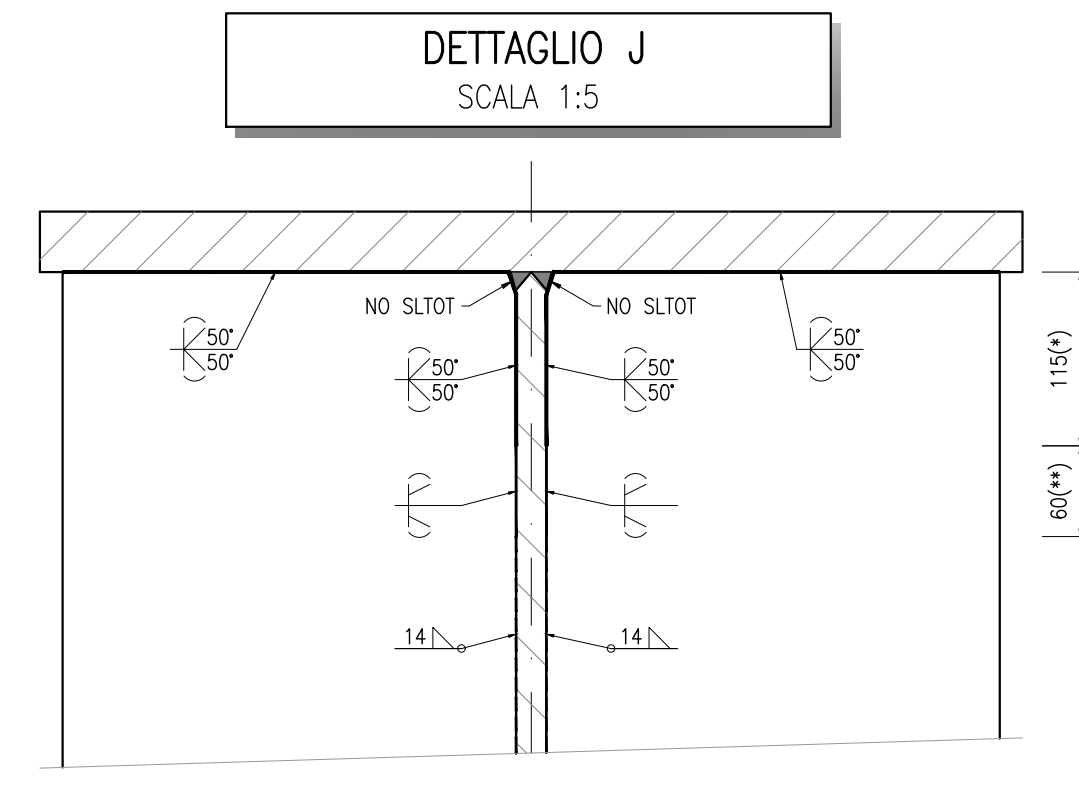
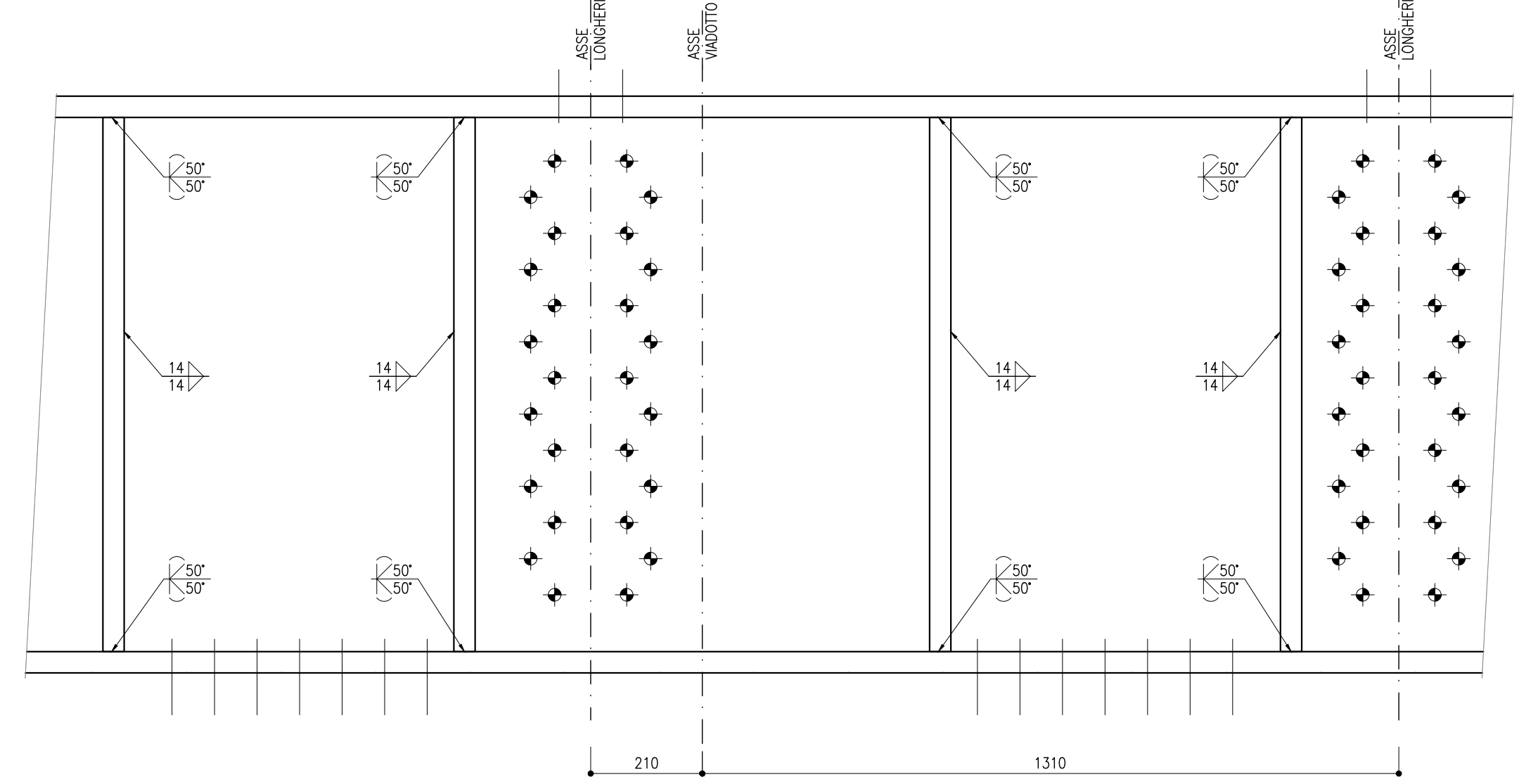
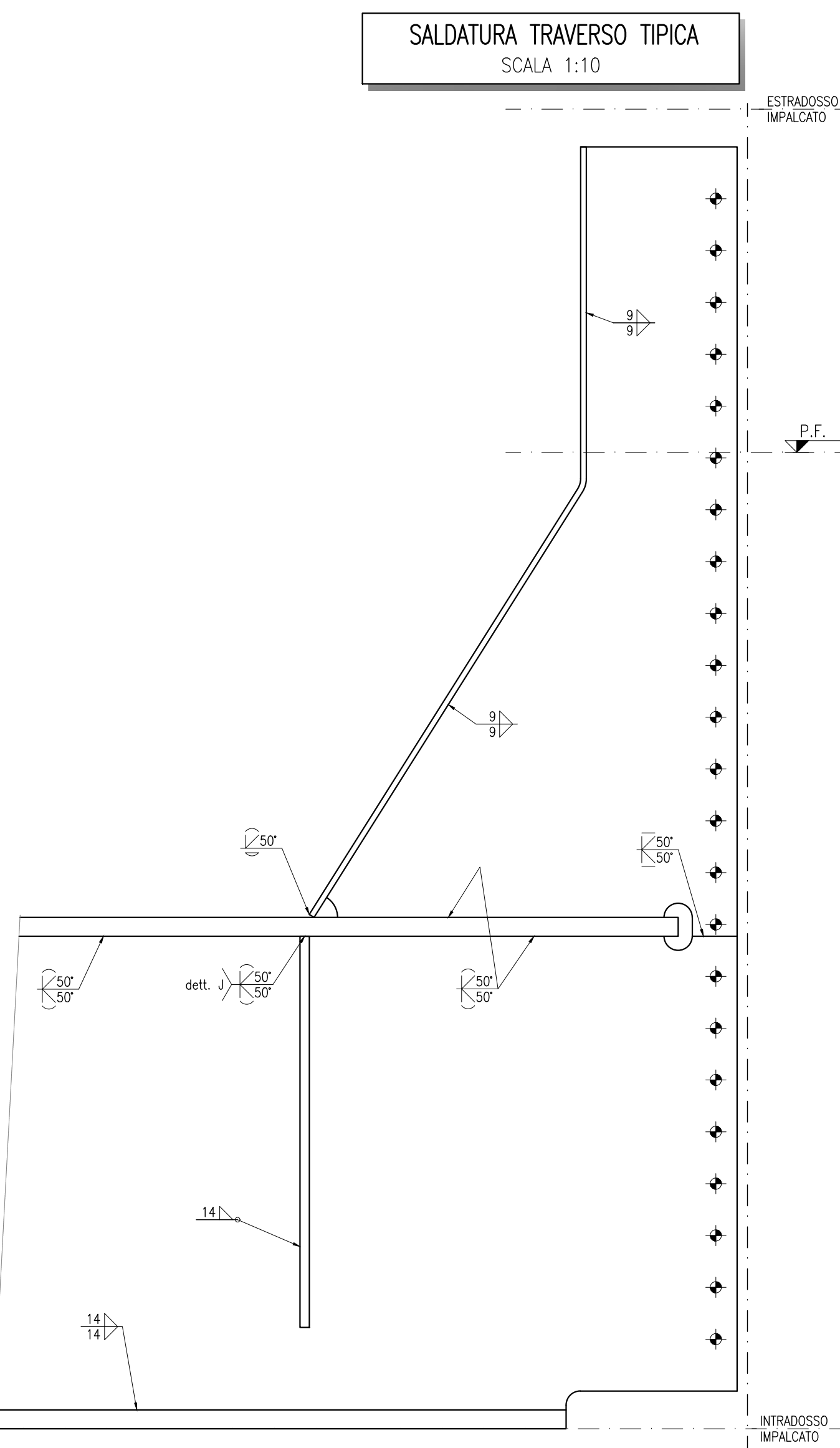


ANIMA/PIATTABANDA INFERIORE IMPALCATO ZONA APOGGI SOTTO ARCO



NO SLOT - NO SLOT



BOLTS CHART		BOLT		BOLT	
SYMB.	BOLT	SYMB.	M20	SYMB.	M20
•	M12	+	M22	+	M24
•	M14	+	M24	+	M27
•	M16	+	M27	+	M30
•	M18	+	M30		

BOLT/NUT/WASHER ASSEMBLY		EUROPEAN STANDARD		UNI EN 14399-4:2005	
•	M12	+	M22	+	M24
•	M14	+	M24	+	M27
•	M16	+	M27	+	M30
•	M18	+	M30		

TYPICAL FILLET WELD		EXCEPT WHERE INDICATED	
S1	Z	S1>S2	Z>6

**RIFERIMENTI**

IBOU1BE22TV0000001A.dwg TABELLA MATERIALI  
 IBOU1BE22PZV0209001A.dwg Carpenteria metallica B.D. - Pianta impalcato, progetto e sezione trasversale  
 IBOU1BE22BZW0209001A.dwg Carpenteria metallica B.D. - compatte con arco da P2 a P4  
 IBOU1BE22BZW0209003A.dwg Carpenteria metallica B.D. - arco (S4,35m)  
 IBOU1BE22BZW0209004A.dwg Carpenteria metallica B.D. - arco (S3,55m)  
 IBOU1BE22BZW0209005A.dwg Carpenteria metallica B.D. - compatte da S01 a P1  
 IBOU1BE22BZW0209006A.dwg Carpenteria metallica B.D. - compatte da P1 a P2  
 IBOU1BE22BZW0209007A.dwg Carpenteria metallica B.D. - compatte da P3 a P4  
 IBOU1BE22BZW0209008A.dwg Carpenteria metallica B.D. - compatte da P3 a P4  
 IBOU1BE22BZW0209009A.dwg Carpenteria metallica B.D. - compatte da P4 a Sp2  
 IBOU1BE22BZW0209001A.dwg Carpenteria metallica B.D. - travi e longherine  
 IBOU1BE22BZW0209002A.dwg Carpenteria metallica B.D. - saldature  
 IBOU1BE22BZW0209003A.dwg Carpenteria metallica B.D. - nodi controvento inferiore  
 IBOU1BE22BZW0209004A.dwg Carpenteria metallica - sezioni trasversali arco X-K e W-W  
 IBOU1BE22BZW0209005A.dwg Carpenteria metallica - sezione trasversale arco K-K  
 IBOU1BE22BZW0209006A.dwg Carpenteria metallica - dettagli di saldatura arco  
 IBOU1BE22BZW0209007A.dwg Carpenteria metallica - cerniera arco  
 IBOU1BE22BZW0209008A.dwg Vasco in c.a. - carpenteria e dettagli  
 IBOU1BE22BZW0209009A.dwg Carpenteria metallica - Appoggi, giunti e rilegni antisismici B.D.

**COMMITENTE**  
 RFI  
 RETE FERROVIARIA ITALIANA  
 GRUPPO FERROVIE DELLO STATO ITALIANE

**DIREZIONE LAVORI**  
 ITALFERR  
 GRUPPO FERROVIE DELLO STATO ITALIANE

**APPALTATORE**  
 wbuild | Impianti  
 CONSORZIODOLOMITI

**PROGETTAZIONE**  
 MANDATARIA: SWS  
 MANDANTI: PINI, GDP GEOMINI, SIST, LIREL

**IL DIRETTORE DELLA PROGETTAZIONE**  
 DOTT. PIERLUIGI MANGONI  
 DOTT. ROBERTO VIRENTO  
 DOTT. GIULIO GUGLINO  
 ISCRIZIONE ALBO N° 2216

**PROGETTO ESECUTIVO**  
 PROGETTAZIONE ESECUTIVA ED ESECUZIONE DEI LAVORI DI REALIZZAZIONE DEL LOTTO 1 DEL QUADRUPPLICAMENTO DELLA LINEA FERROVIARIA FORTEZZA - VERONA TRATTA "FORTEZZA - PONTE GARDENA"

**DISEGNO**  
 11 - OPERE CIVILI  
 A - PONTE SUL FIUME ISARCO  
 VIADOTTO BINARIO DISPARI  
 Carpenteria metallica - saldature

**APPALTATORE**  
 I. DIRETTORE TECNICO: [Firma]  
 SCALA: 1:25

COMMESSA	LOTTO	FASE	ENTE	TIPO DOC.	OPERAI/DISCIPLINA	PROGR.	REV.
1B0U	1B	E	Z	BZ	V10209	002	A

Rev.	Descrizione	Redatto	Verificato	Data	Approvato	Data	Autorezzato Data
A	Emesso	S.Z.	L. Stampo	15/01/2022	L. Stampo	17/01/2022	15/01/2022 IL PROGETTISTA A. Mazzoni

File: IBOU1BE22BZW0209002A.dwg n. Elab.