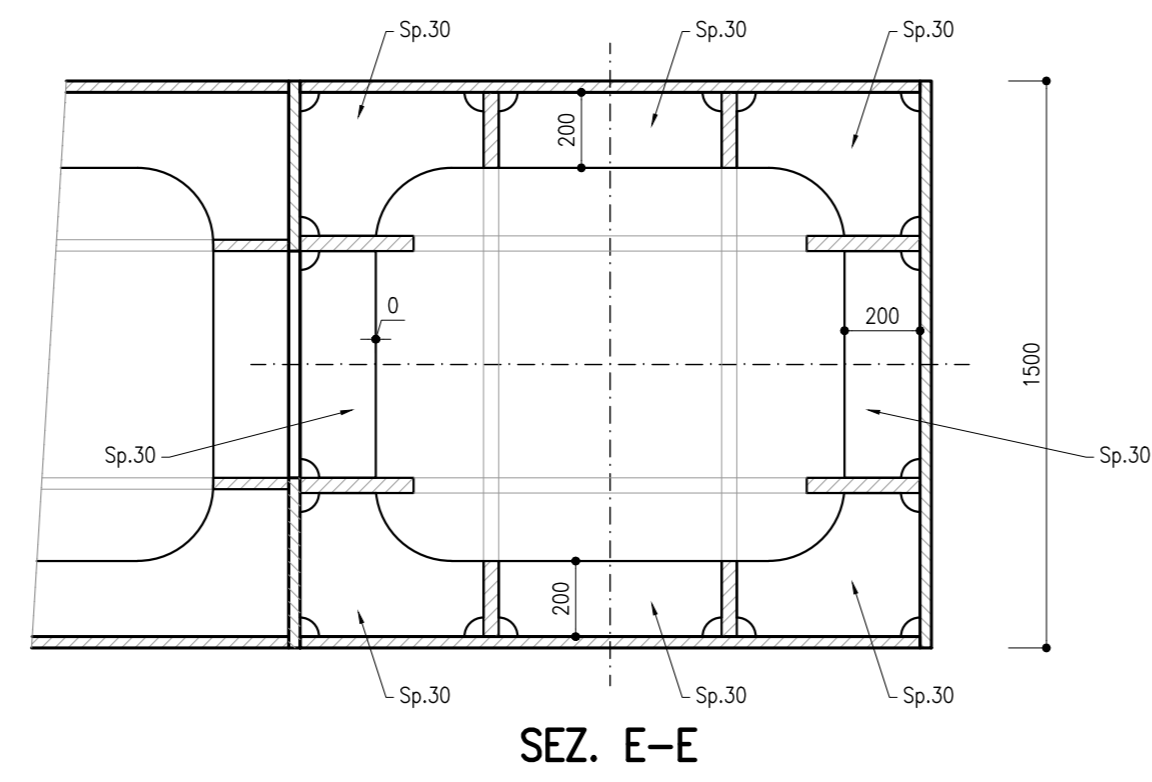
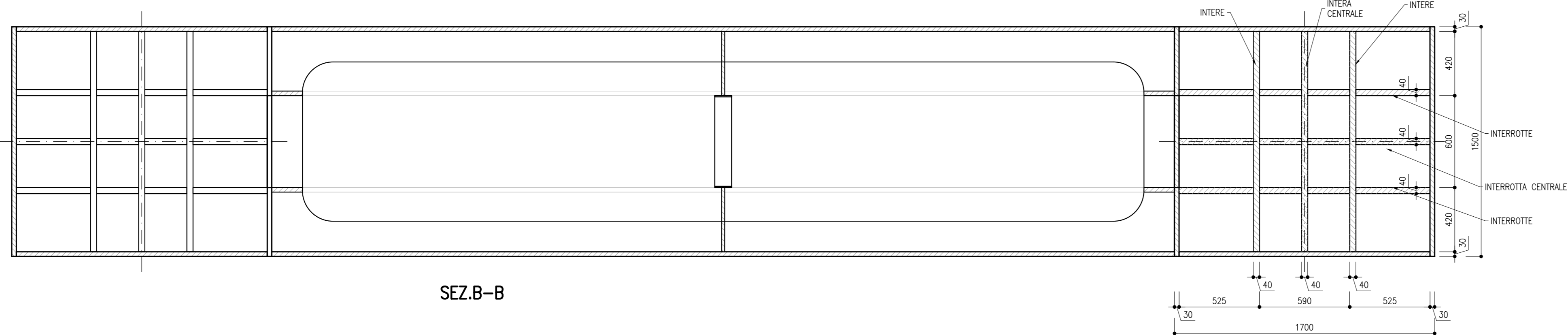


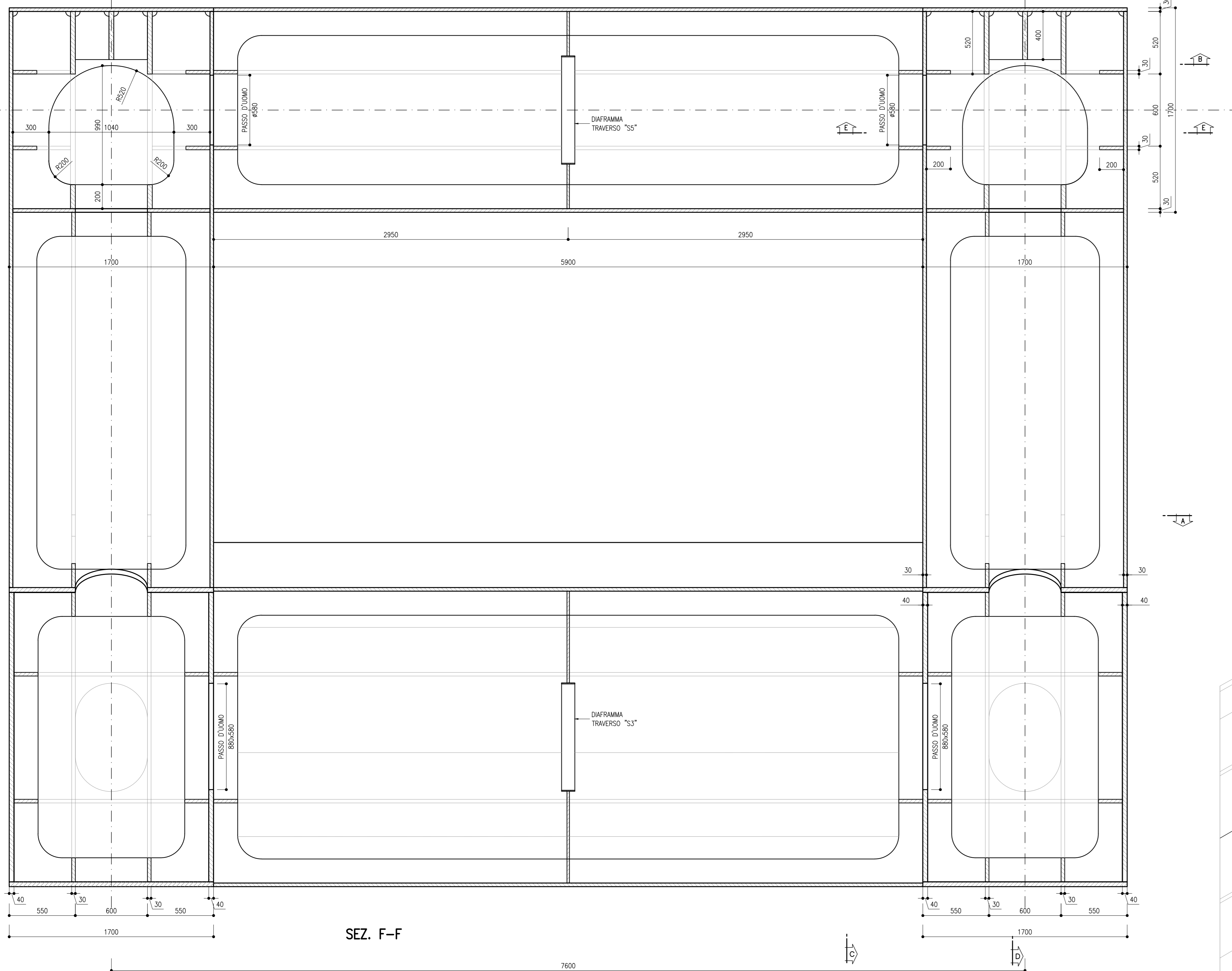
SEZIONE K-K
SCALA 1:20



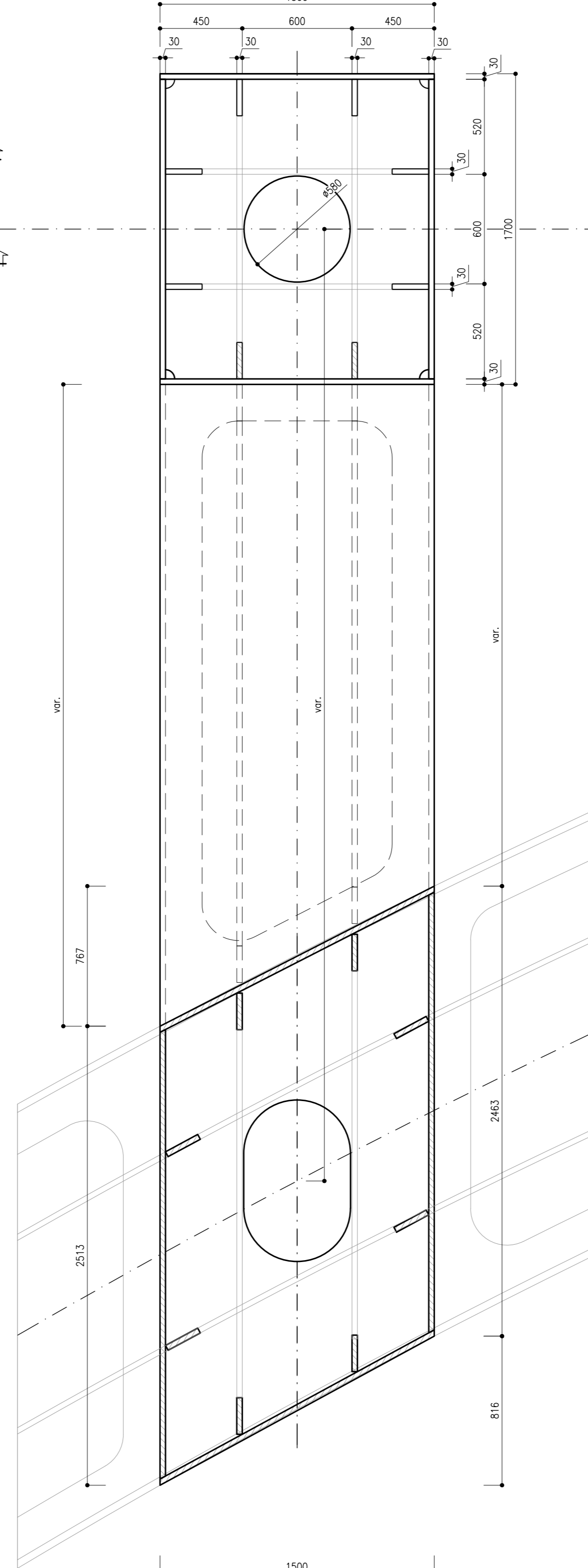
SEZ. E-E



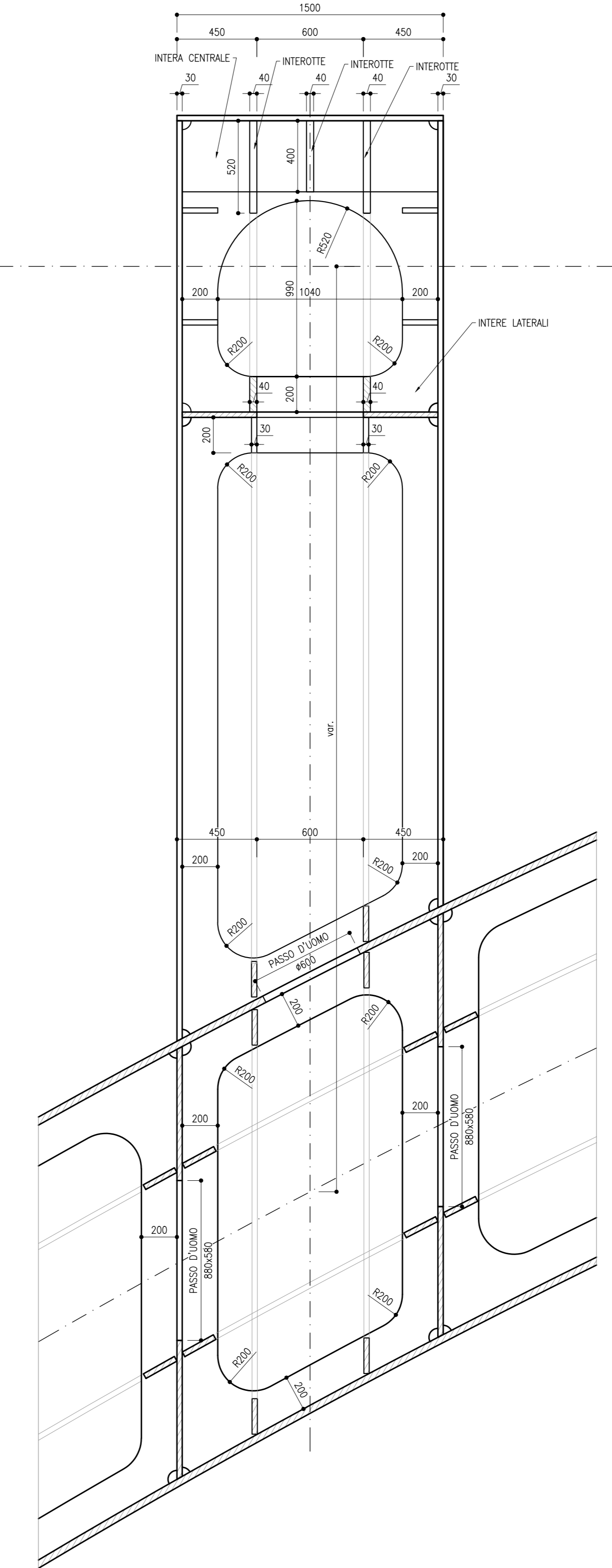
SEZ. B-B



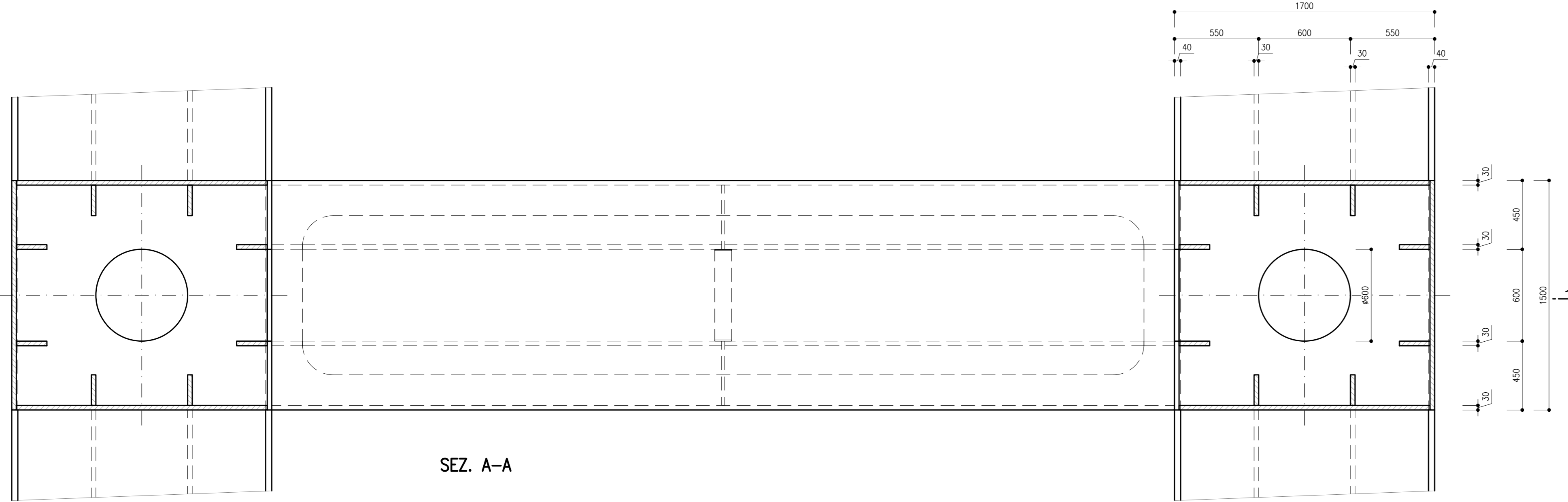
SEZ. F-F



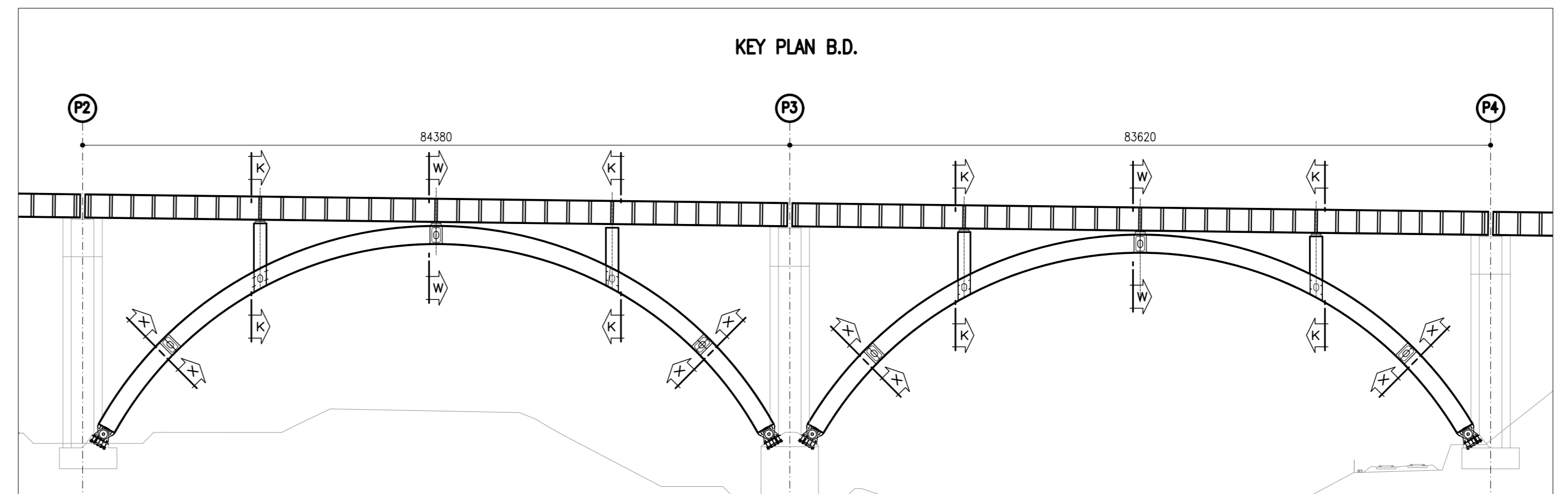
SEZ. C-C



SEZ. D-D



SEZ. A-A



KEY PLAN B.D.

RIFERIMENTI

IBOU1BE2ZTV0000001A.dwg	TABELLA MATERIALI	
IBOU1BE2ZP2V0209001A.dwg	Carpenteria metallica B.D.	- Pianta impalcato, progetto e sezione trasversale
IBOU1BE2ZB8W0209001A.dwg	Carpenteria metallica B.D.	- camotte con arco da P2 a P4
IBOU1BE2ZB8W0209003A.dwg	Carpenteria metallica B.D.	- arco (S4,35m)
IBOU1BE2ZB8W0209004A.dwg	Carpenteria metallica B.D.	- arco (S3,65m)
IBOU1BE2ZB8W0209005A.dwg	Carpenteria metallica B.D.	- campata da S01 a P1
IBOU1BE2ZB8W0209006A.dwg	Carpenteria metallica B.D.	- campata da P1 a P2
IBOU1BE2ZB8W0209007A.dwg	Carpenteria metallica B.D.	- campata da P2 a P3
IBOU1BE2ZB8W0209008A.dwg	Carpenteria metallica B.D.	- campata da P3 a P4
IBOU1BE2ZB8W0209009A.dwg	Carpenteria metallica B.D.	- campata da P4 a Sp2
IBOU1BE2ZB8W0209001A.dwg	Carpenteria metallica B.D.	- traversi e longherine
IBOU1BE2ZB8W0209002A.dwg	Carpenteria metallica B.D.	- saldature
IBOU1BE2ZB8W0209003A.dwg	Carpenteria metallica B.D.	- nodi controvento inferiore
IBOU1BE2ZB8W0209004A.dwg	Carpenteria metallica B.D.	- sezioni trasversali arco X-X e W-W
IBOU1BE2ZB8W0209005A.dwg	Carpenteria metallica B.D.	- sezione trasversale arco K-K
IBOU1BE2ZB8W0209006A.dwg	Carpenteria metallica B.D.	- dettagli di saldatura arco
IBOU1BE2ZB8W0209007A.dwg	Carpenteria metallica B.D.	- camera arco
IBOU1BE2ZB8W0209008A.dwg	Carpenteria metallica B.D.	- Voce in c.a. - carpenteria e dettagli
IBOU1BE2ZB8W0209009A.dwg	Carpenteria metallica B.D.	- Appoggi, giunti e rilegni antisismici B.D.

COMMITTENTE: RFI - RETE FERROVIARIA ITALIANA - GRUPPO FERROVIE DELLO STATO ITALIANE

DIREZIONE LAVORI: ITALFERR - GRUPPO FERROVIE DELLO STATO ITALIANE

APPALTATORE: CONSORZIODOLOMITI

PROGETTAZIONE: SWS

MANDATARI: PINI, GDP GEOMINI, SIST, LIREL

IL DIRETTORE DELLA PROGETTAZIONE: Paolo Cupone

PROGETTO ESECUTIVO

PROGETTAZIONE ESECUTIVA ED ESECUZIONE DEI LAVORI DI REALIZZAZIONE DEL LOTTO 1 DEL QUADRUPPLICAMENTO DELLA LINEA FERROVIARIA FORTEZZA - VERONA TRATTA "FORTEZZA - PONTE GARDENA"

DISEGNO

11 - OPERE CIVILI

A - PONTE SUL FIUME ISARCO VIADOTTO BINARIO DISPARI

Carpenteria metallica - sezione trasversali arco K-K

APPELLATORE: I. DIRETTORE TECNICO

SCALA: 1:20

Rev.	Descrizione	Redatto	Verificato	Approvato	Data	PROGR.	REV.
A	Emessa	S.Z.	1/10/2022	L. Nanni	1/10/2022	005	A

File: IBOU1BE2ZB8W0209005A.dwg