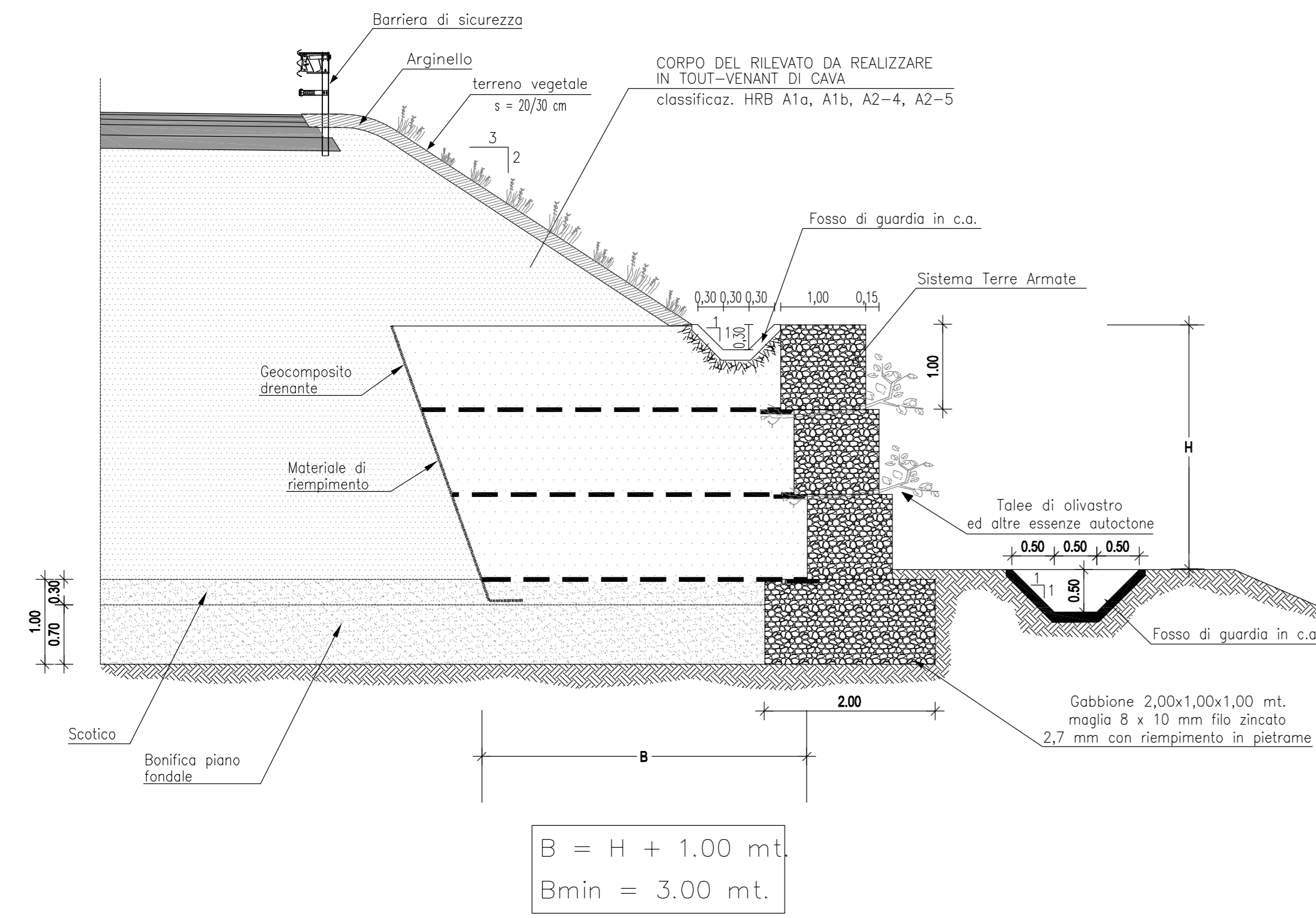
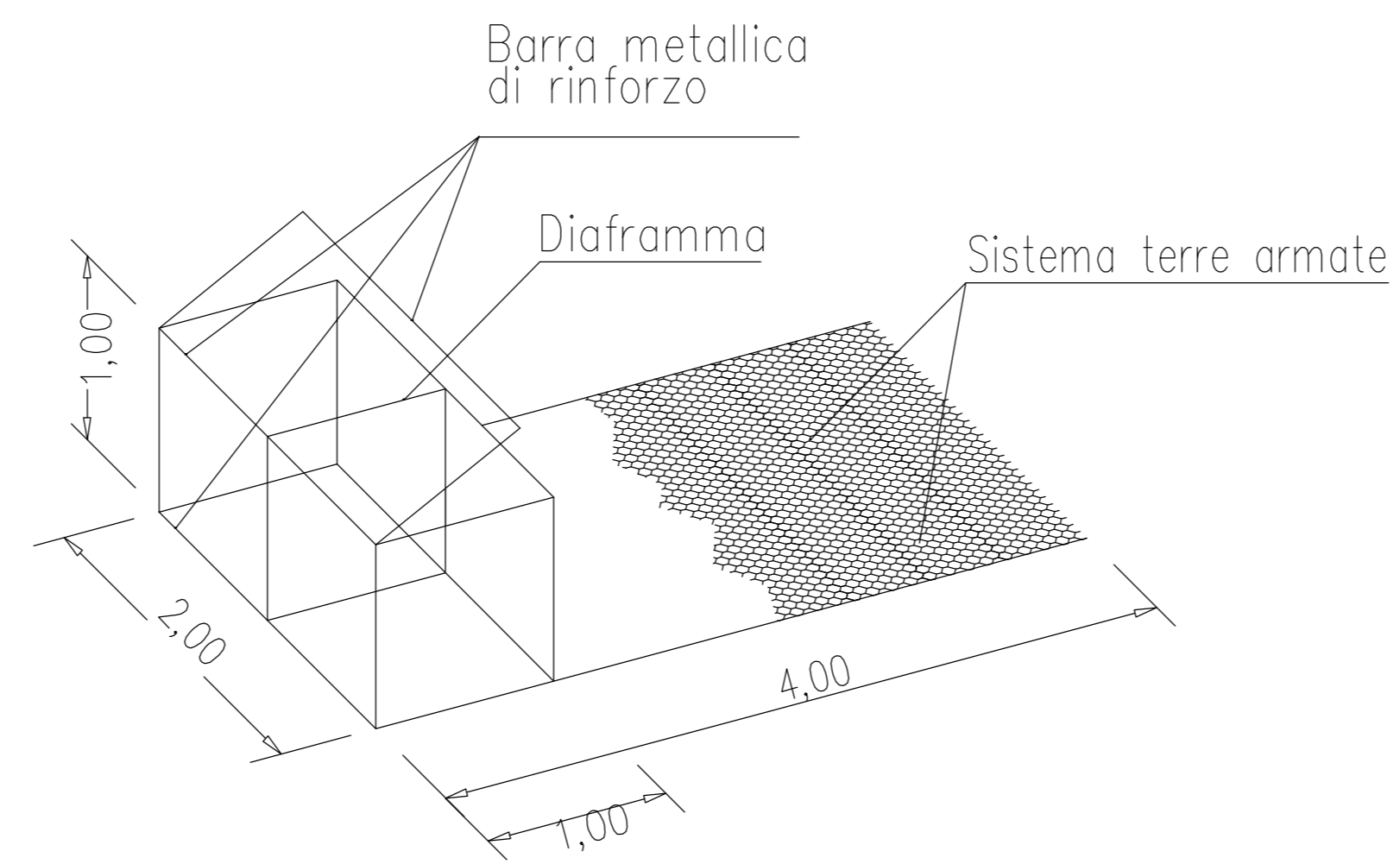


**SOTTOSCARPA RILEVATO IN TERRA ARMATA
CON PARAMENTO ESTERNO IN GABBIONI A GRADONI**

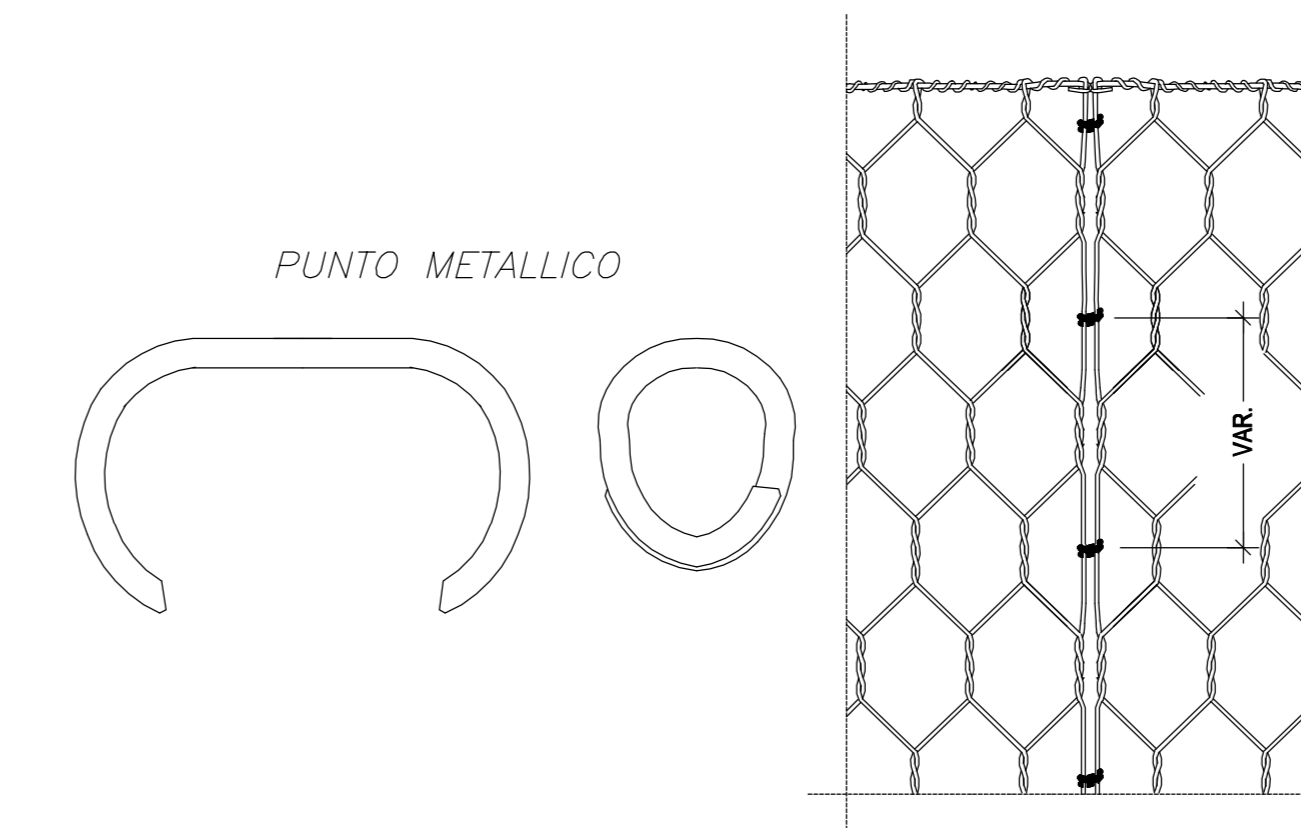


PARTICOLARE COSTRUTTIVO TIPO 3

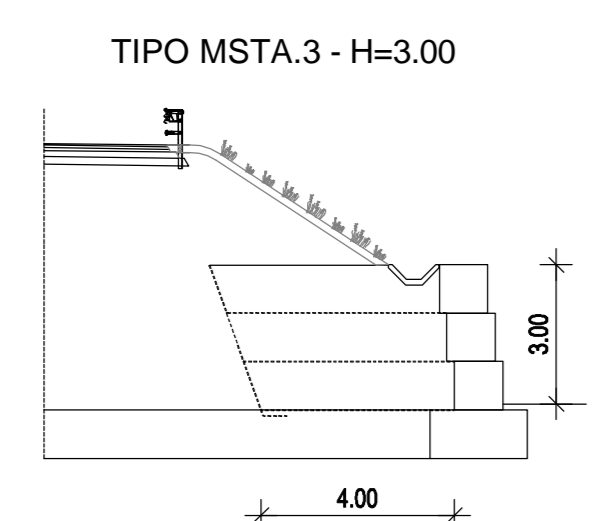
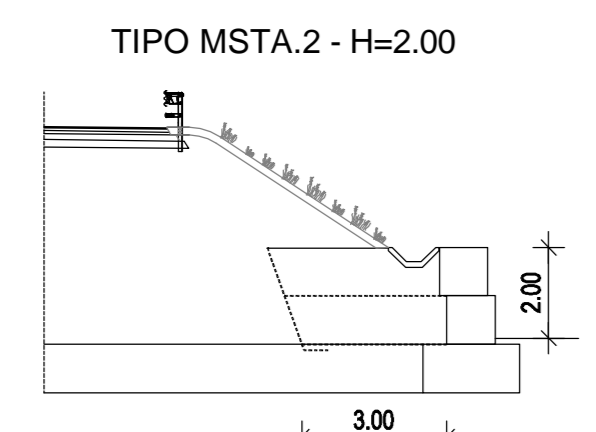
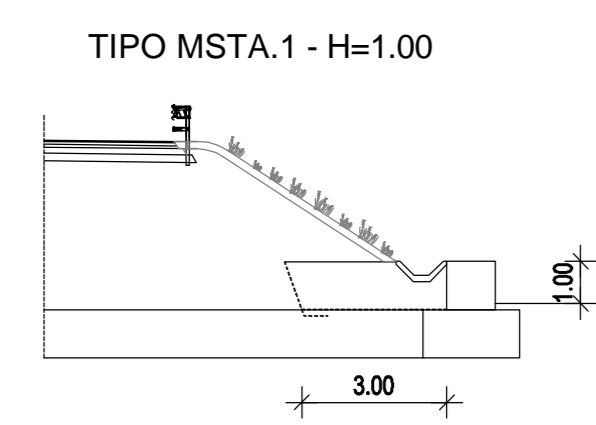


PARTICOLARE

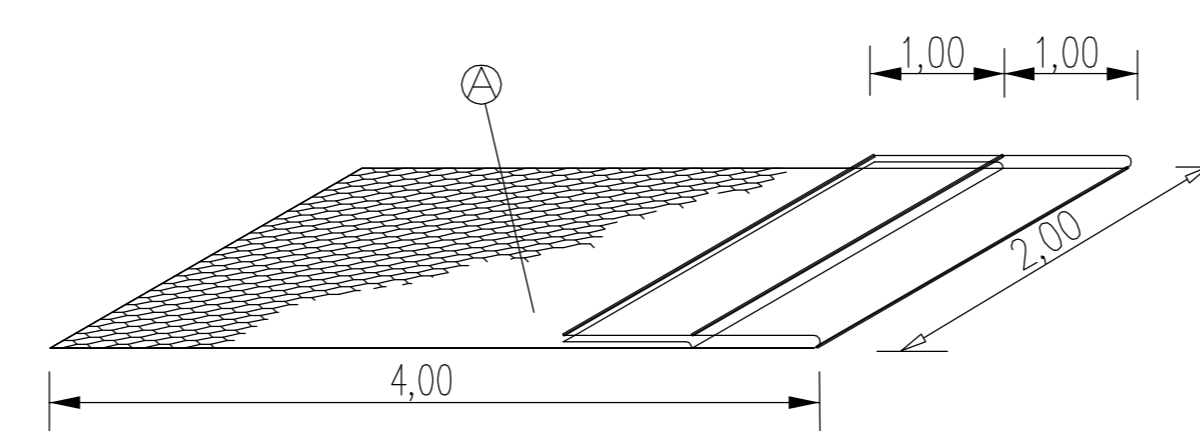
LEGATURE LUNGO I BORDI DI RETE A CONTATTO
CON PUNTI METALLICI MECCANIZZATI



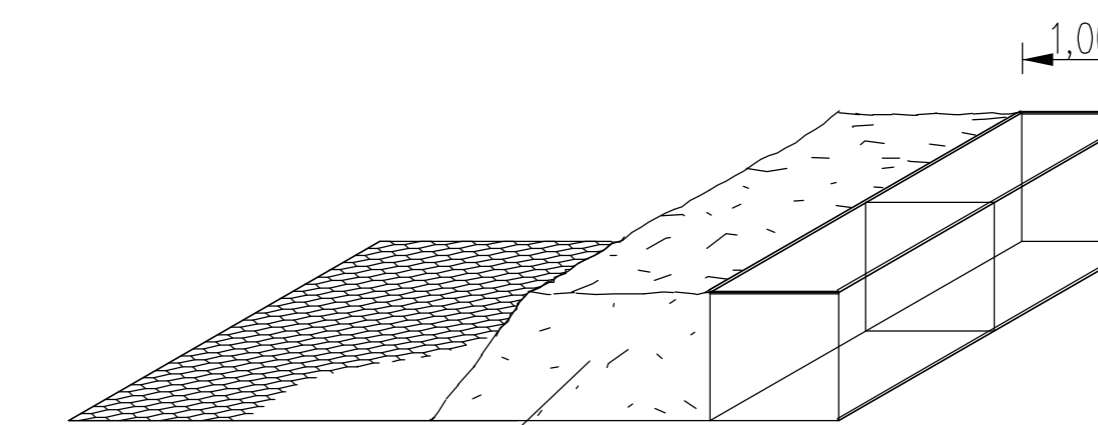
ALTEZZE TIPO CON PARAMENTO IN GABBIONI



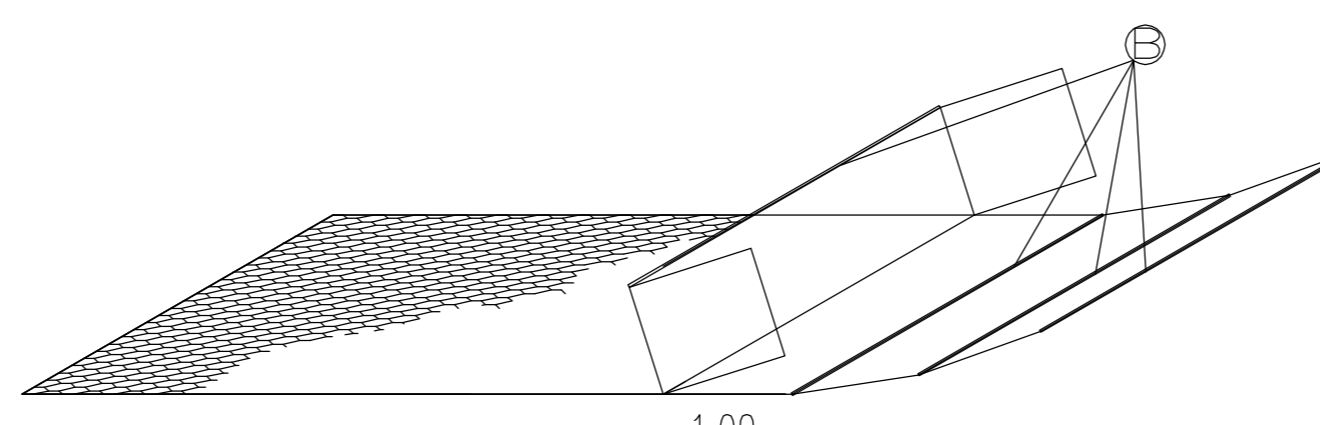
FASI DI MONTAGGIO TIPO 3



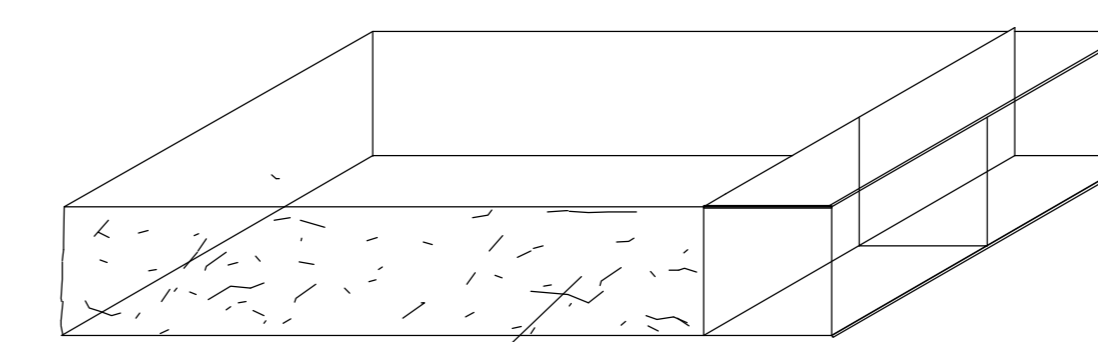
Fase 1 - Singolo elemento già confezionato in stabilimento con una piega utile per la messa in opera



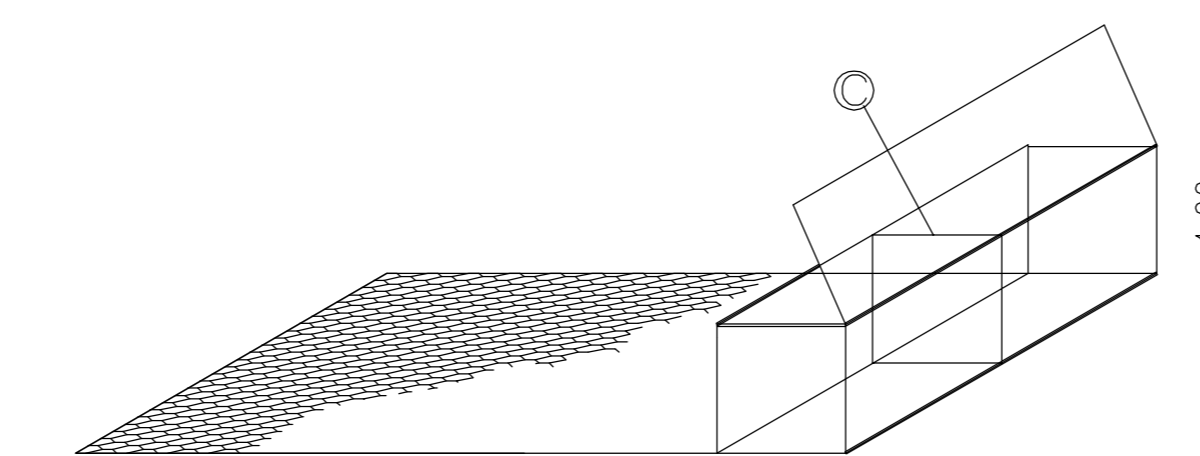
Fase 4 - Riempimento e legatura del coperchio dell'elemento



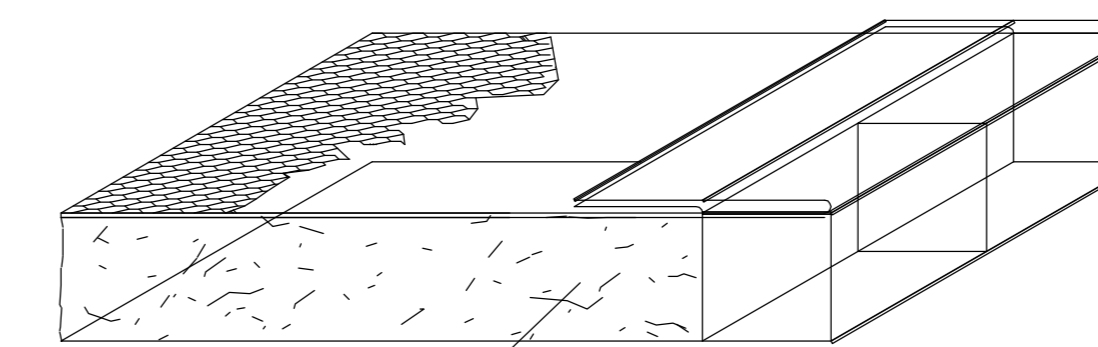
Fase 2 - Posizionamento dell'elemento e apertura lungo l'apposita barretta di innalzamento parete posteriore



Fase 5 - Posizionamento del pannello sull'elemento sottostante



Fase 3 - Assemblaggio del diaframma e legatura di tutti i bordi



Fase 6 - Posizionamento dell'elemento successivo e legatura di precedente



**CORRIDOIO PLURIMODALE TIRRENICO-NORD EUROPA
ITINERARIO AGRIGENTO -CALTANISSETTA-A19
S.S. N° 640 "DI PORTO EMPEDOCLE"
AMMODERNAMENTO E ADEGUAMENTO ALLA CAT. B DEL D.M. 5.11.2001
Dal km 44+000 allo svincolo con l'A19**

PROGETTO DEFINITIVO

GRUPPO DI PROGETTAZIONE ATI: TECHNITAL s.p.a. (mandataria) S.I.S. Studio di Ingegneria Stradale s.r.l. DELTA Ingegneria s.r.l. INFRA TEC s.r.l Consulting Engineering PROGIN s.p.a.	RESPONSABILI DI PROGETTO Dott. Ing. M. Raccosta Ordine Ing. Verona n° 41865 Prof. Ing. A. Bevilacqua Ordine Ing. Palermo n° 42558 Dott. Ing. M. Carino Ordine Ing. Agrigento n° 4628 Dott. Ing. M. Traccoli Ordine Ing. Potenza n° 836 Dott. Ing. S. Esposito Ordine Ing. Roma n° 30857
	IL GEOLOGO INTEGRAZIONE PRESTAZIONI SPECIALISTE Dott. Ing. M. Raccosta

VISTO IL RESPONSABILE DEL PROCEDIMENTO Dott. Ing. Massimiliano Fidenzi	VISTO IL RESPONSABILE DEL SERVIZIO PROGETTAZIONE Dott. Ing. Antonio Valente	DATA PROTOCOLLO
---	--	--------------------

**OPERE D'ARTE MINORI: GABBIONATE
MURI DI CONTENIMENTO CON GABBIONATE
PIANTE, SEZIONI E PARTICOLARI**

CODICE PROGETTO L0407B D 0501	NOME FILE L0407B-D-0501-P01-0502-STR-D102-ADMG	REVISIONE A	FOLIO 02	SCALA: 1:50
D				
C				
B				
A	EMISSIONE	Ottobre 2008	E. Milla F. Anselmi E. Milla	
REV.	DESCRIZIONE	DATA	APPROVATO RESP. TECNICO	CONFERMATO RESP. D'IMPRESA