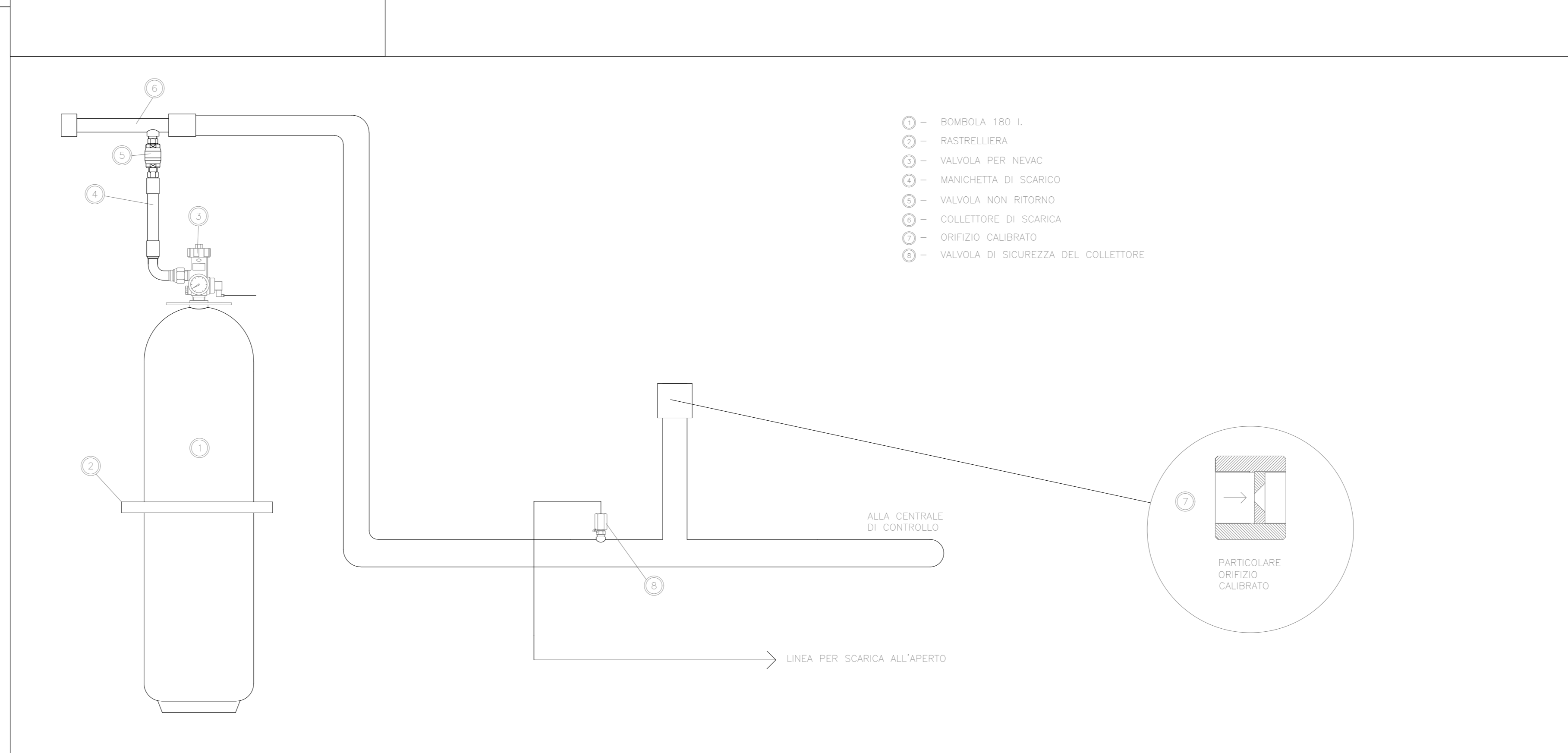
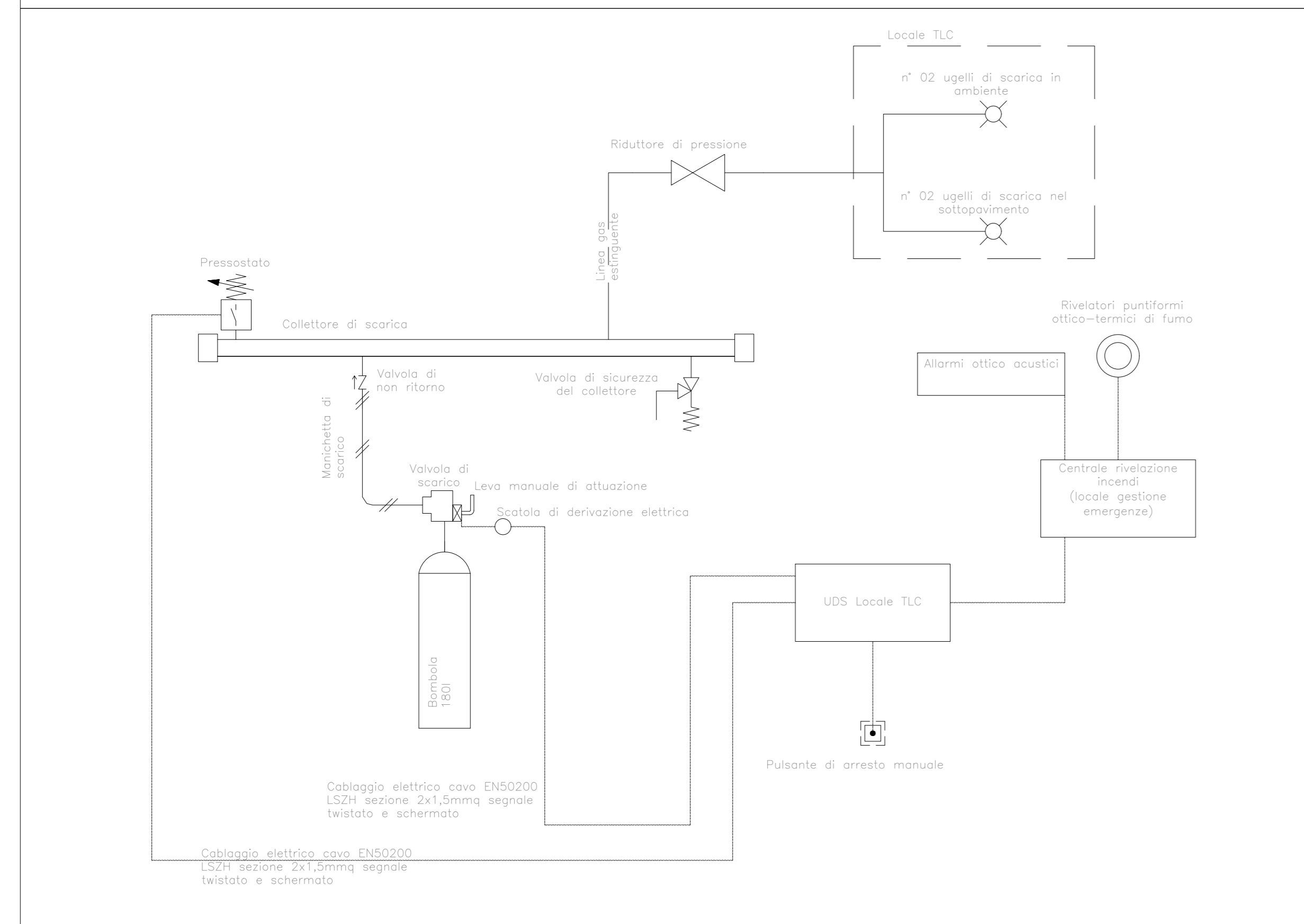
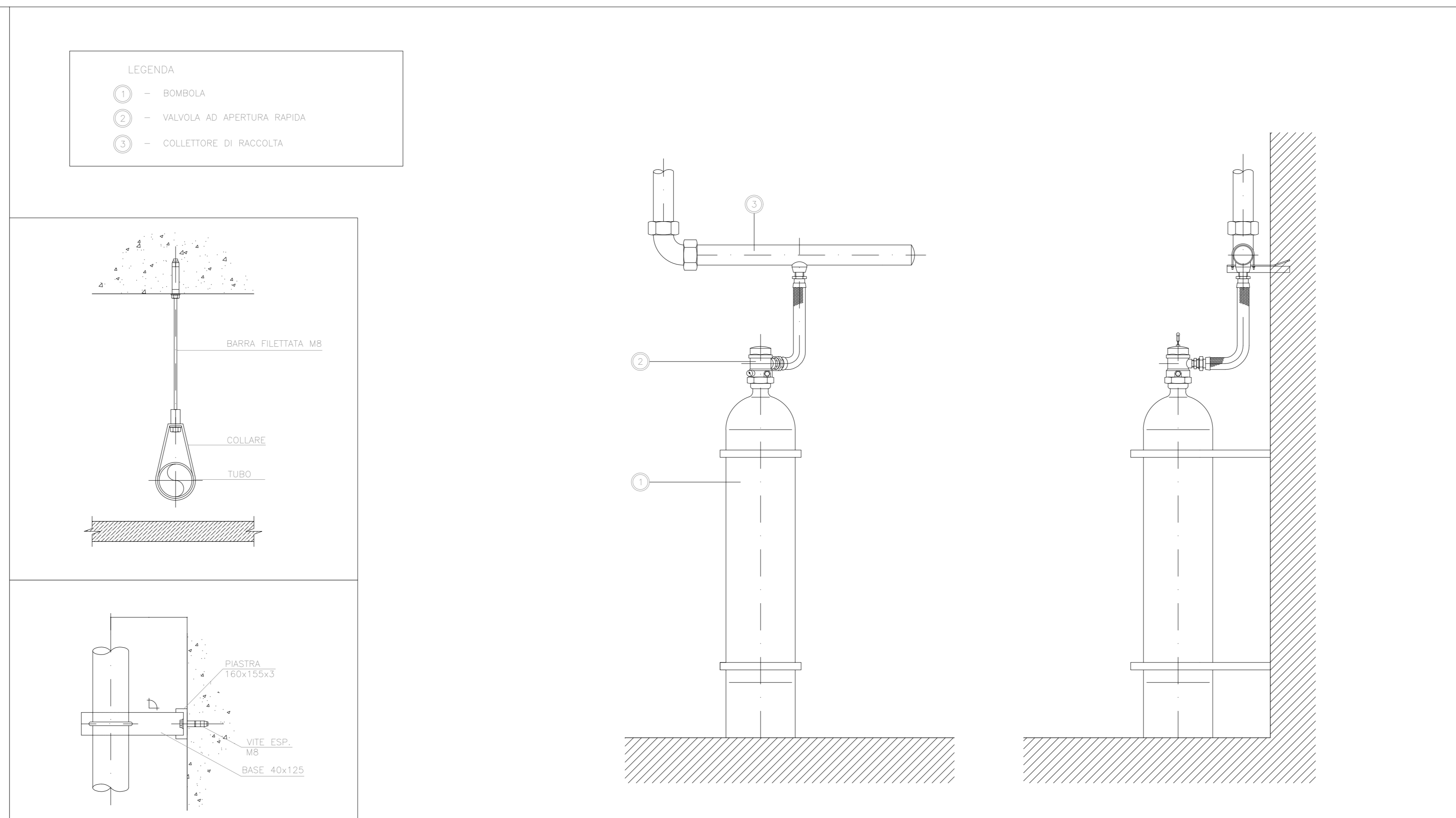
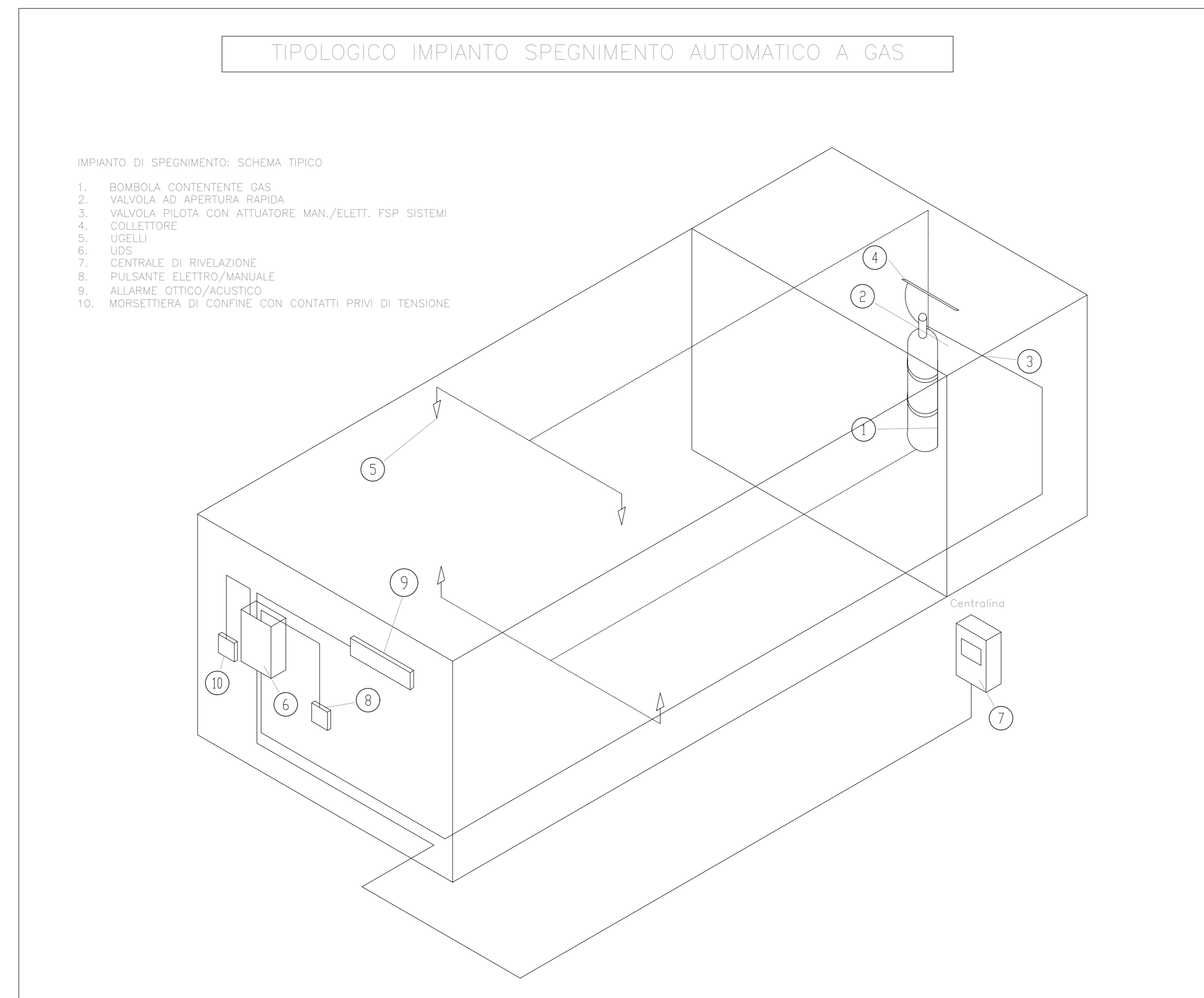


IMPIANTO SPEGNIMENTO AUTOMATICO A GAS INERTE



IL LABORATORIO È RAPPRESENTATIVO DEI SOLI IMPIANTI RILEVAZIONE INCENDI E SPEGNIMENTO A GAS, MENTRE PER GLI ALTRI IMPIANTI E PER GLI ASPETTI ARCHITETTONICI SI RIMANDA AI RELATIVI SPECIFICI ELABORATI.



COMMITTENTE: **RFI** RETE FERROVIARIA ITALIANA GRUPPO FERROVIE DELLO STATO ITALIANE

DIREZIONE LAVORI: **ITALFERR** GRUPPO FERROVIE DELLO STATO ITALIANE

APPALTATORE: **CONSORZIO DOLOMITI**

PROGETTAZIONE: **SWS**

MANDATARIA: **PINI**, **GDP GEOMINI**, **SISI**

MANDANTI: **CONSORZIO DOLOMITI**

DIRETTORE DELLA PROGETTAZIONE: **PAOLO CUCINO**

PROGETTO ESECUTIVO

PROGETTAZIONE ESECUTIVA ED ESECUZIONE DEI LAVORI DI REALIZZAZIONE DEL LOTTO 1 DEL QUADRUPPLICAMENTO DELLA LINEA FERROVIARIA FORTEZZA - VERONA TRATTA "FORTEZZA - PONTE GARDENA"

DISEGNO 19 - IMPIANTI MECCANICI

B-FABBRICATI TECNOLOGICI

PCEP FUNES

Impianto rilevazione incendi e spegnimento automatico a gas inerte - Schema funzionale

Rev.	Descrizione	Redatto	Data	Verificato	Data	Approvato	Data	Autore/Disegnato
A	Disegnata	U. Scagnoli	17/03/2021	M. Minerva	31/03/2021	Disegnata	18/03/2022	Disegnata P. Cucino
B	Disegnata e verificata	U. Scagnoli	18/03/2022	M. Minerva	18/03/2022	Disegnata	18/03/2022	Disegnata P. Cucino

COMMESSA: I B O U 1 B E Z Z D X A 1 0 1 0 0 0 0 1 B

FILE: IBOU1BEZZDXA1010001B.dwg

n. Elab.: 30072022