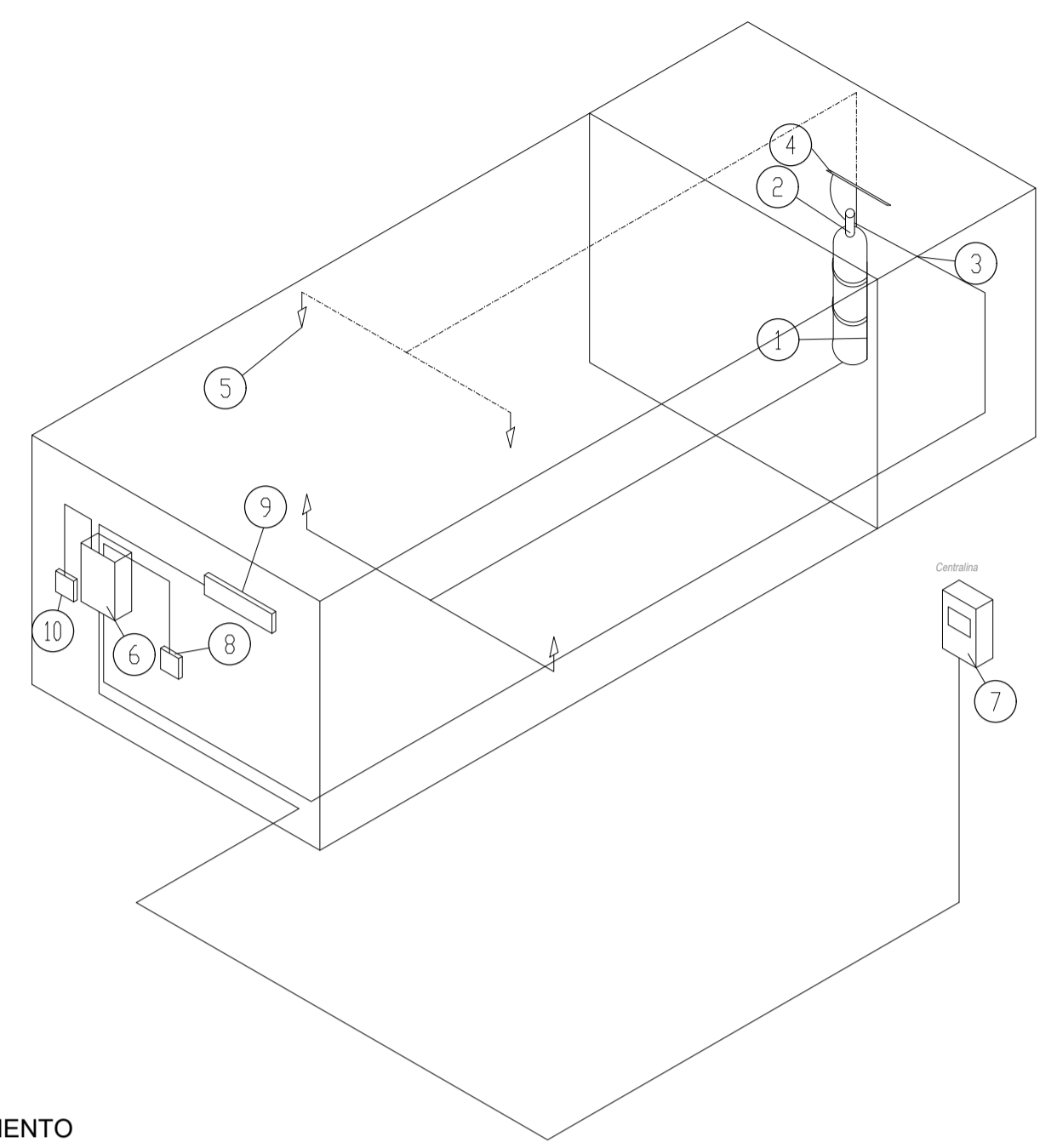
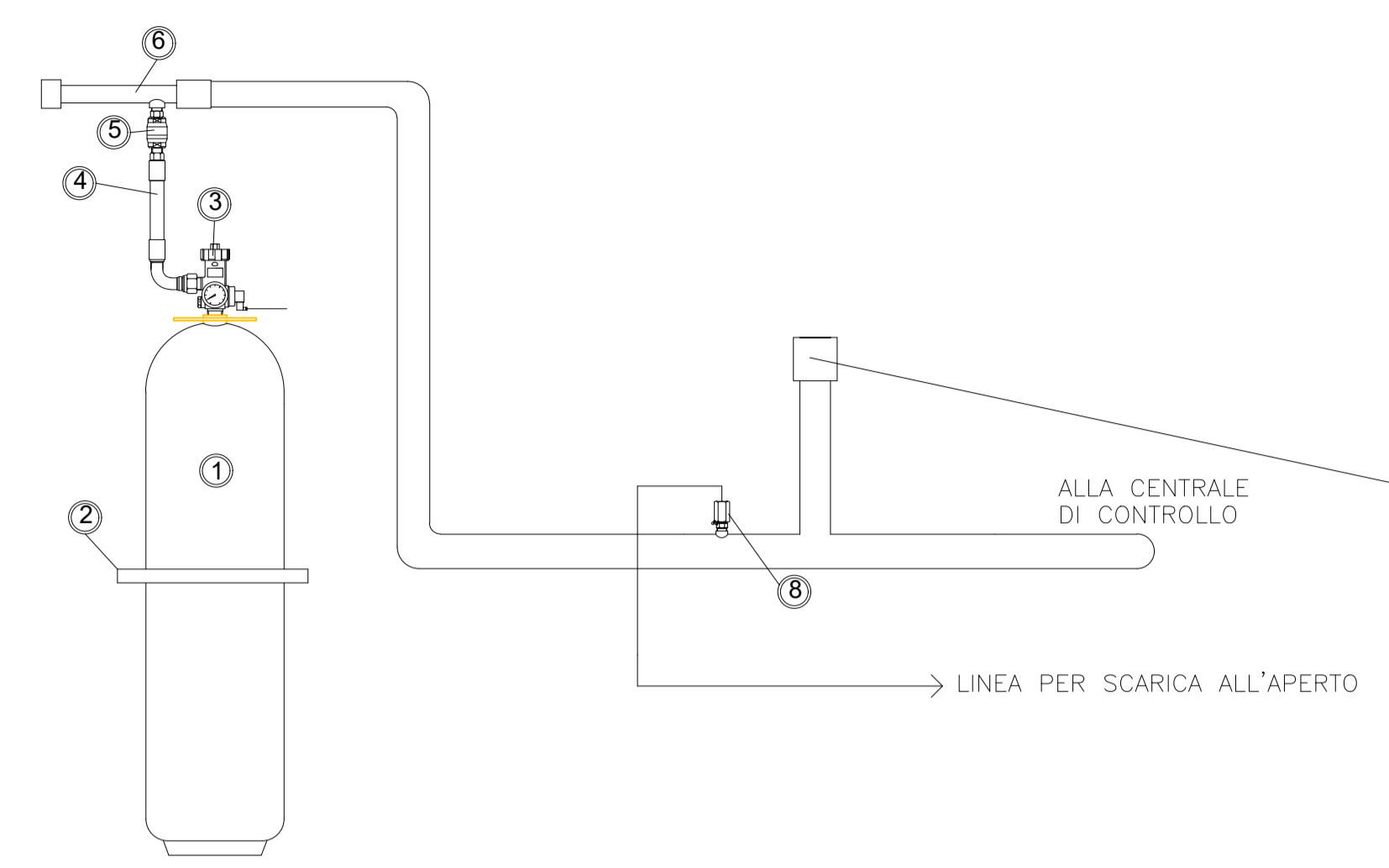


TIPOLOGICO IMPIANTO SPEGNIMENTO AUTOMATICO A GAS

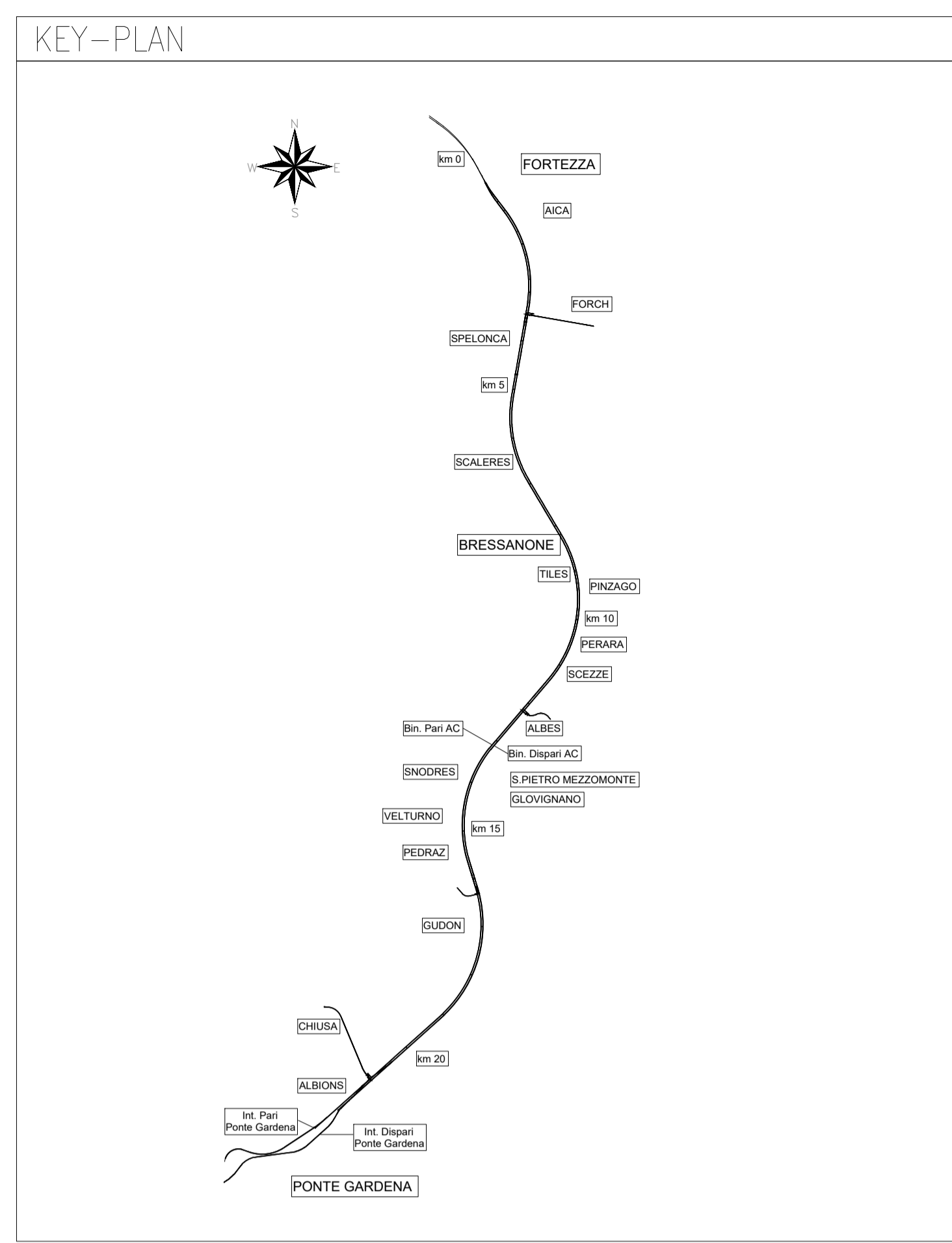
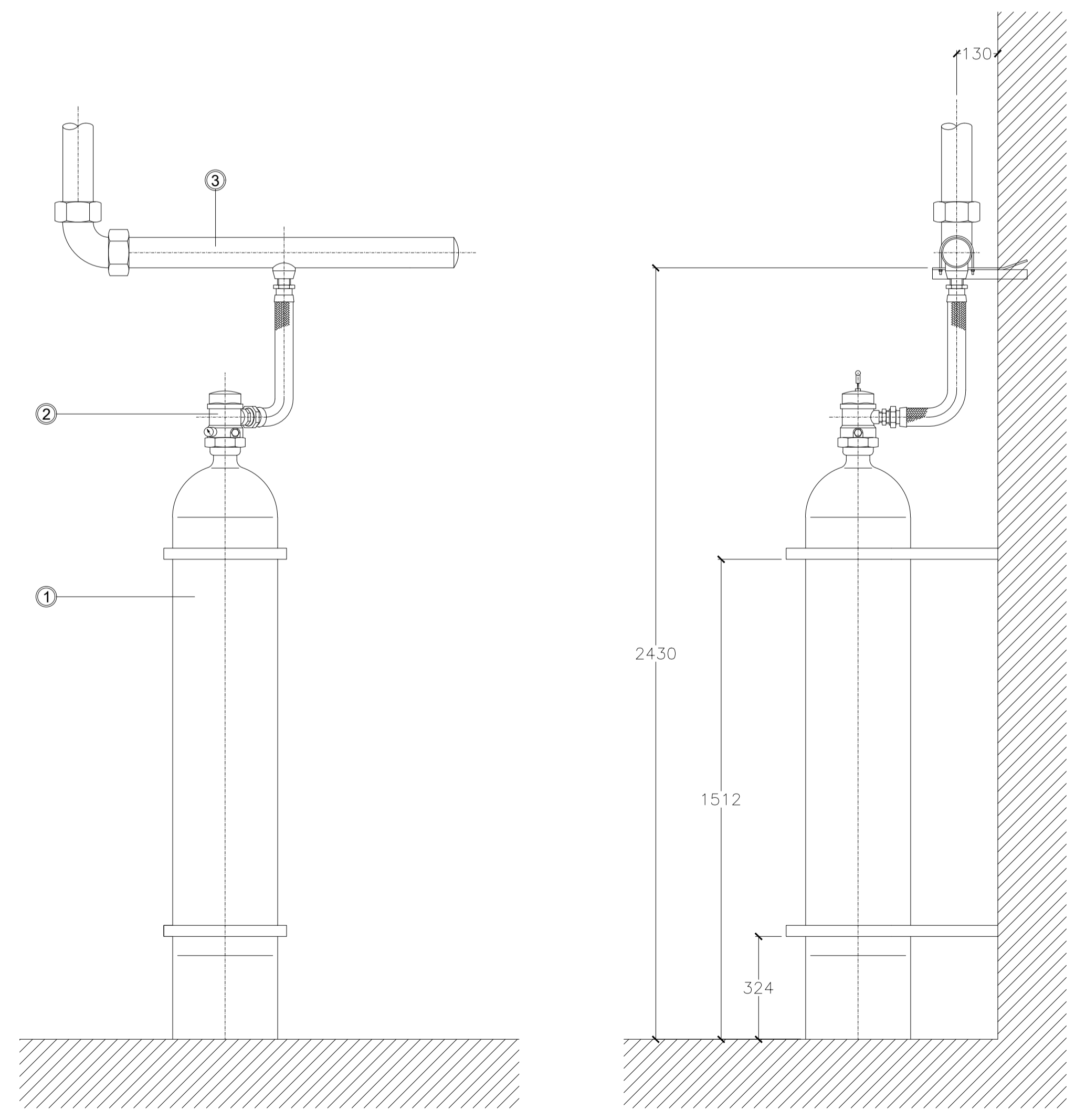
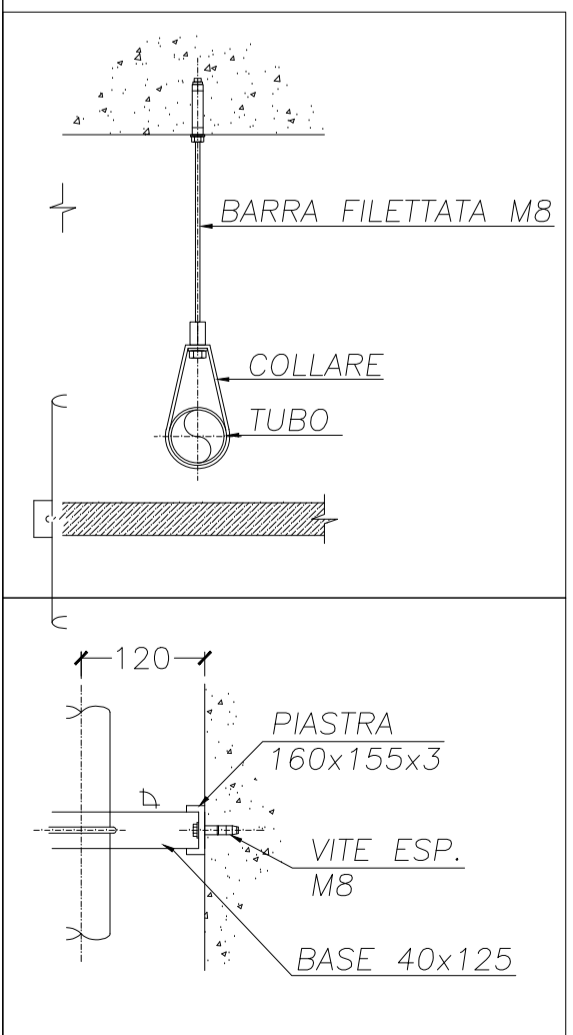
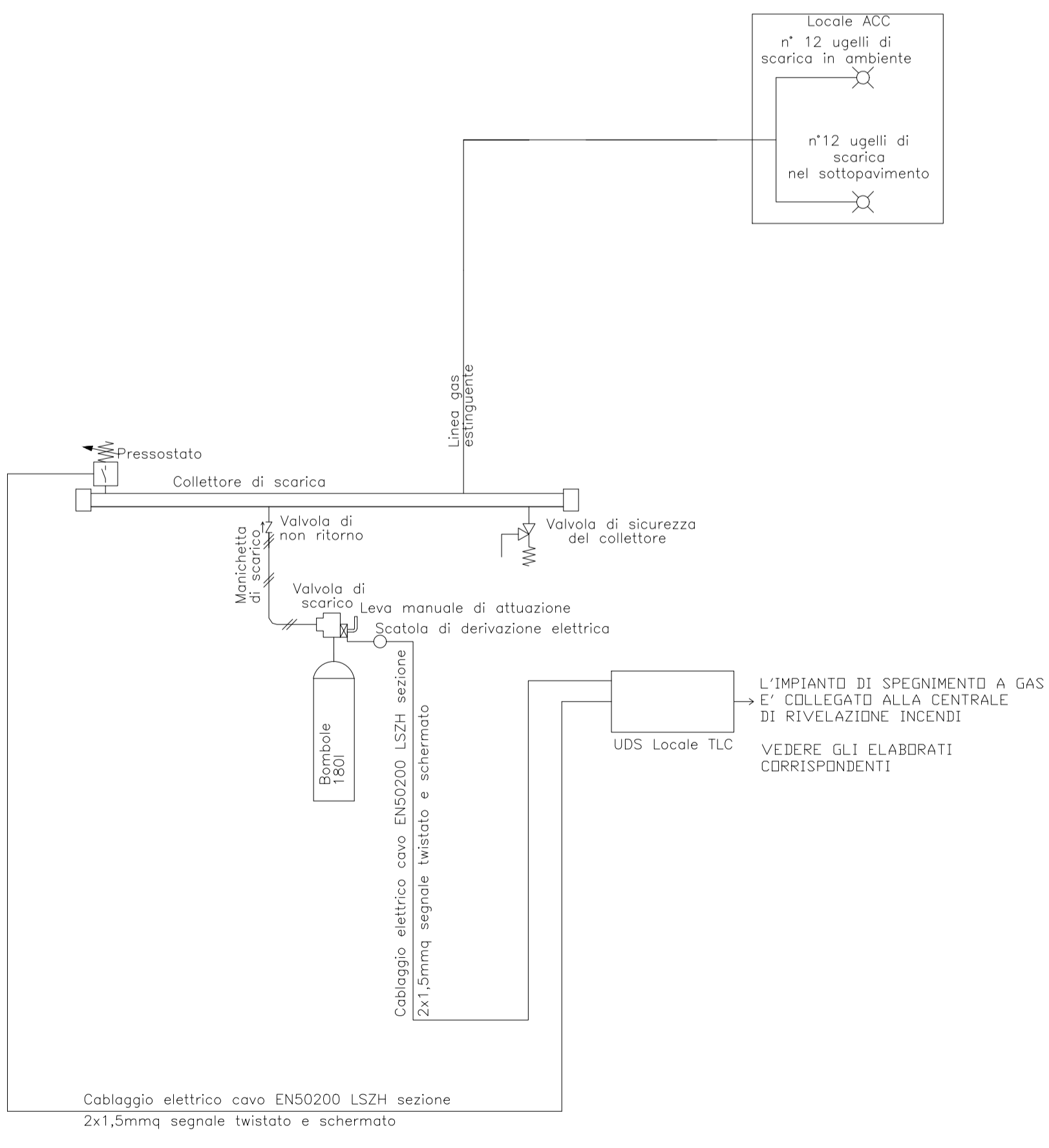


- IMPIANTO DI SPEGNIMENTO SCHEMA TIPICO
1. BOMBOLA CONTENENTE GAS
  2. VALVOLA AD APERTURA RAPIDA
  3. VALVOLA PILOTA CON ATTUATORE MAN./ELETT. FSP SISTEMI
  4. COLLETTORE
  5. UGELLI
  6. UDS
  7. CENTRALE DI RIVELAZIONE
  8. PULSANTE ELETTRICO/MANUALE
  9. ALLARME OTTICO/ACUSTICO
  10. MORSETTIERA DI CONFINO CON CONTATTI PRIVI DI TENSIONE



- 1 - BOMBOLA 180 l.
- 2 - RASTRELLIERA
- 3 - VALVOLA PER NEVAC
- 4 - MANICHETTA DI SCARICO
- 5 - VALVOLA NON RITORNO
- 6 - COLLETTORE DI SCARICA
- 7 - ORIFIZIO CALIBRATO
- 8 - VALVOLA DI SICUREZZA DEL COLLETTORE

- LEGGENDA
- 1 - BOMBOLA
  - 2 - VALVOLA AD APERTURA RAPIDA
  - 4 - COLLETTORE DI RACCOLTA



COMMITTENTE: **RFI** RETE FERROVIARIA ITALIANA GRUPPO FERROVIE DELLO STATO ITALIANE

DIREZIONE LAVORI: **ITALFERR** GRUPPO FERROVIE DELLO STATO ITALIANE

APPALTATORE: **webuild** **Impenia** CONSORZIODOLOMITI

PROGETTAZIONE: **SWS**

MANDANT: **PINI ITALIA** **GDP GEOMINI** **SIST**

IL DIRETTORE DELLA PROGETTAZIONE: **ORDINE DEGLI INGEGNERI DEL PROV. DI TRENTO** **Dotting. PAOLO CUCINO** ISCRIZIONE ALBO N° 2216

**PROGETTO ESECUTIVO**

**PROGETTAZIONE ESECUTIVA ED ESECUZIONE DEI LAVORI DI REALIZZAZIONE DEL LOTTO 1 DEL QUADRUPPLICAMENTO DELLA LINEA FERROVIARIA FORTEZZA - VERONA TRATTA "FORTEZZA - PONTE GARDENA"**

DISEGNO  
19 - IMPIANTI MECCANICI  
C-FINESTRE E PIAZZALI EMERGENZA  
FINESTRA E PIAZZALE EMERGENZA FORCH  
Impianto Spegnimento Automatico a Gas Inerte - Schema funzionale

APPALTATORE: **Ing. Pietro Cucino**

IL DIRETTORE TECNICO: **Ing. Pietro Cucino**

SCALA: -

COMMESSA	LOTTO	FASE	ENTE	TIPO DOC.	OPERA/DISCIPLINA	PROGR.	REV.
IB0U	1B	E	ZZ	DX	A10504	001	B

Rev.	Descrizione	Redatto	Data	Verificato	Data	Approvato	Data	Autorizzato Data
A	Emissione	U. Sinigaglia	13/12/2021	M. Minunno	31/12/2021	D. Buttafoco (Dolomiti)	19/01/2022	IL PROGETTISTA P. Cucino
B	Emissione a seguito di indicazioni Committenza	U. Sinigaglia	18/07/2022	M. Minunno	19/07/2022	D. Buttafoco (Dolomiti)	30/07/2022	ORDINE DEGLI INGEGNERI DEL PROV. DI TRENTO Dotting. PAOLO CUCINO ISCRIZIONE ALBO N° 2216

File: IB0U1BEZZDXAI0504001B.dwg n. Elab.: -