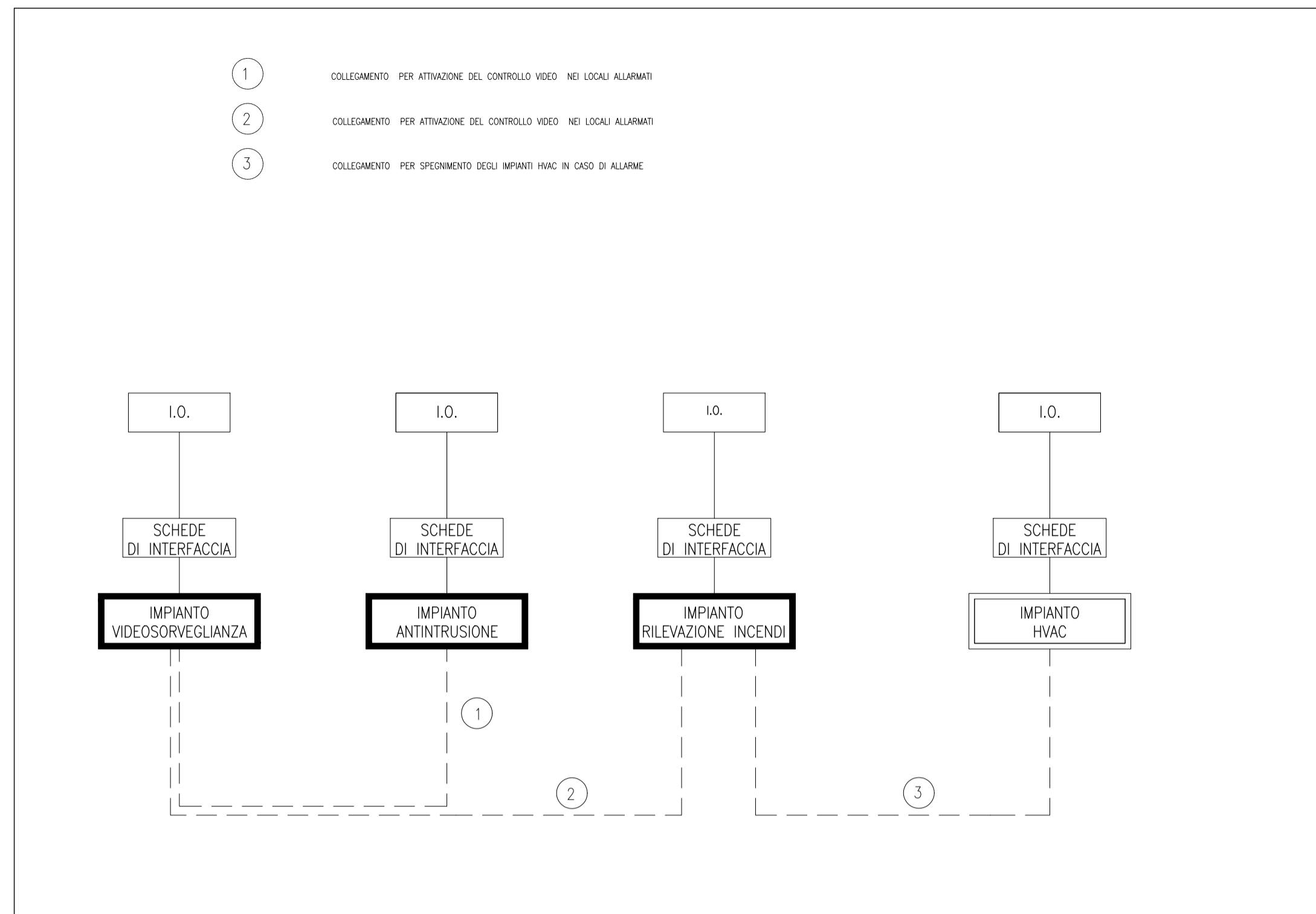
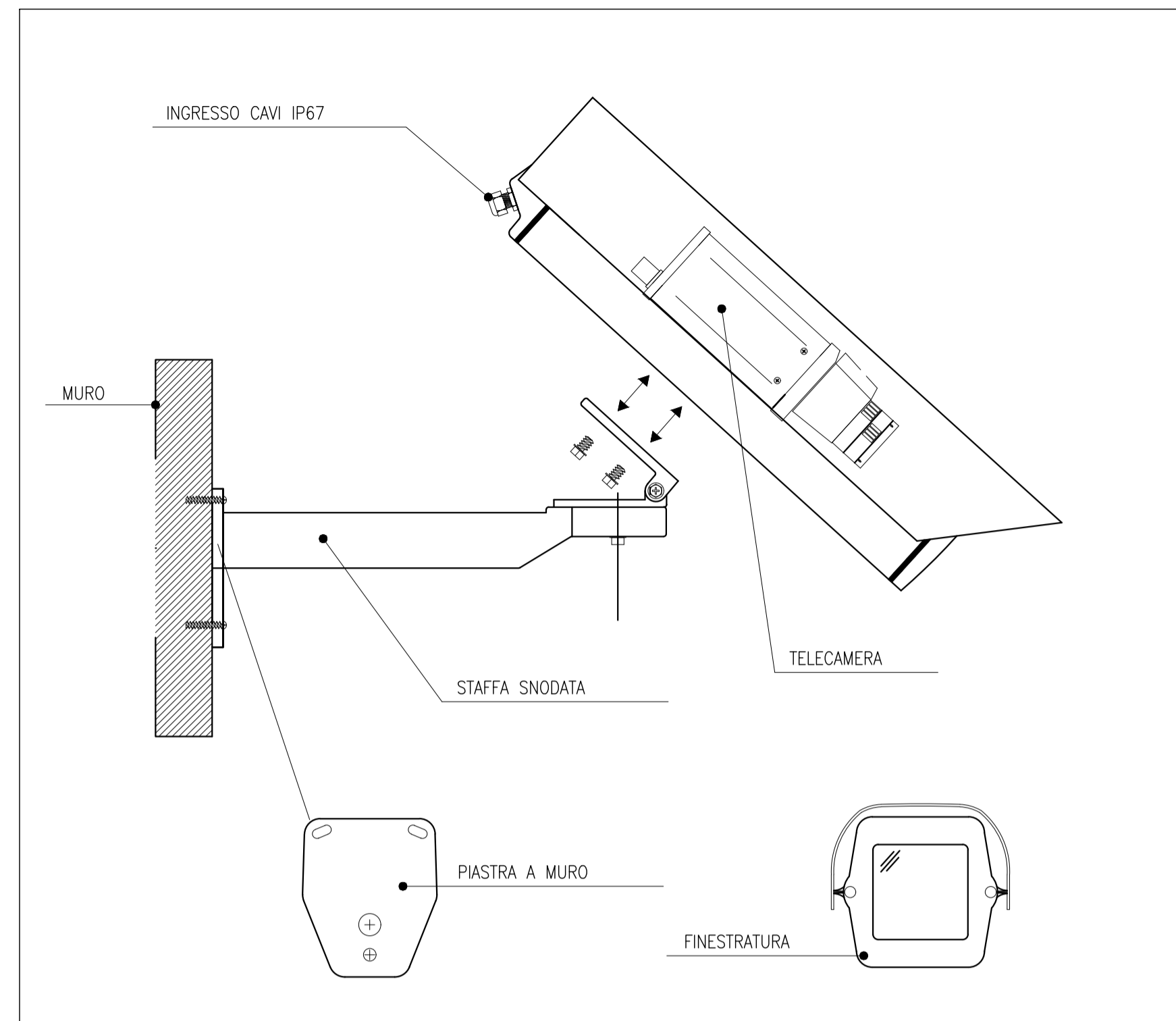


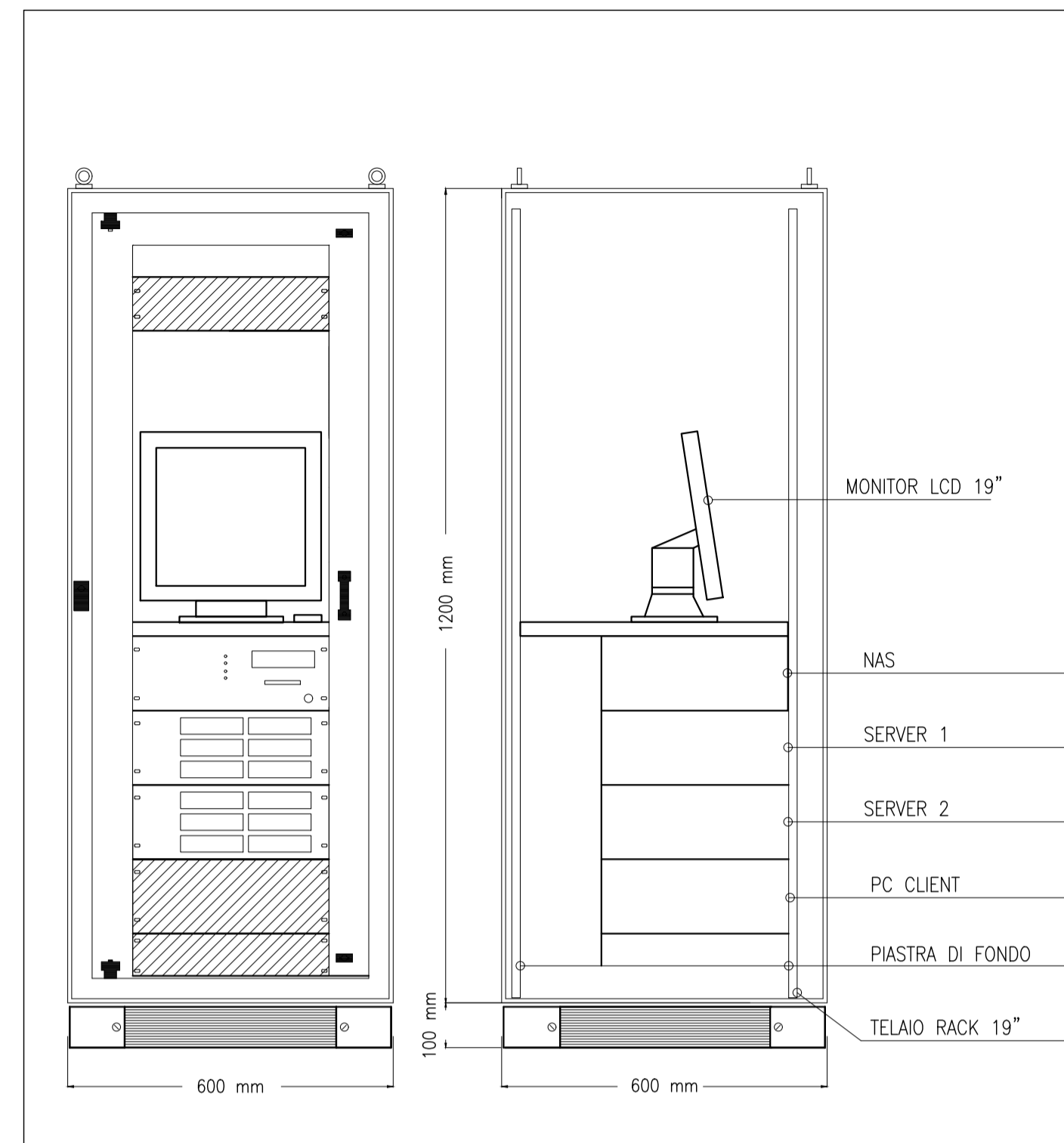
COORDINAMENTO LOCALE DEGLI IMPIANTI



INSTALLAZIONE TIPO DI TELECAMERA IN CUSTODIA DA ESTERNO



ARMADIO RACK 19" TVCC



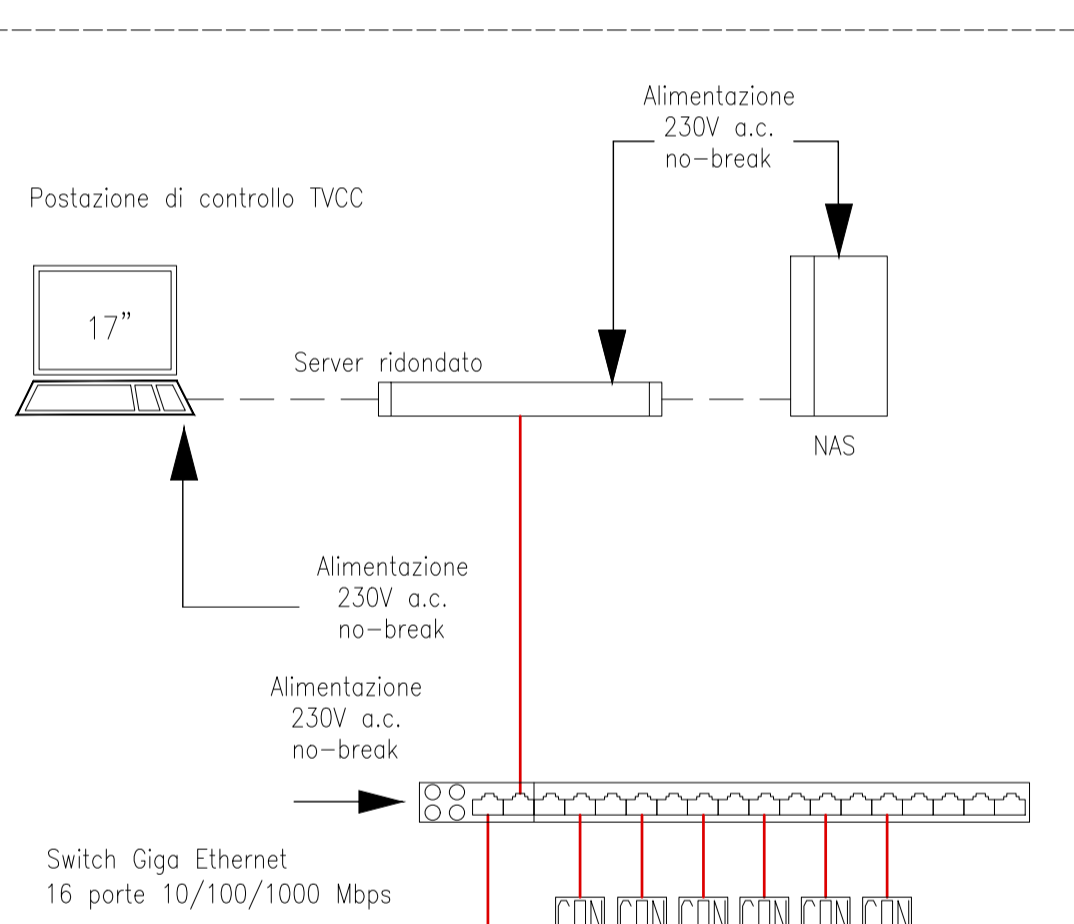
**LEGENDA IMPIANTI**

	TELECAMERA IP FISSA DA ESTERNO TIPO DAY&NIGHT, CMOS 1/3", RISOLUZIONE 2 Mp, DOTATA DI ILLUMINATORE IR
	CAVO FTP PER TRASMISSIONE DATI ED ALIMENTAZIONE TELECAMERE TRAMITE TECNOLOGIA PoE (POWER OVER ETHERNET)
	CAVO FIBRA OTTICA 2+2 FIBRE MULTIMODALI 50/125

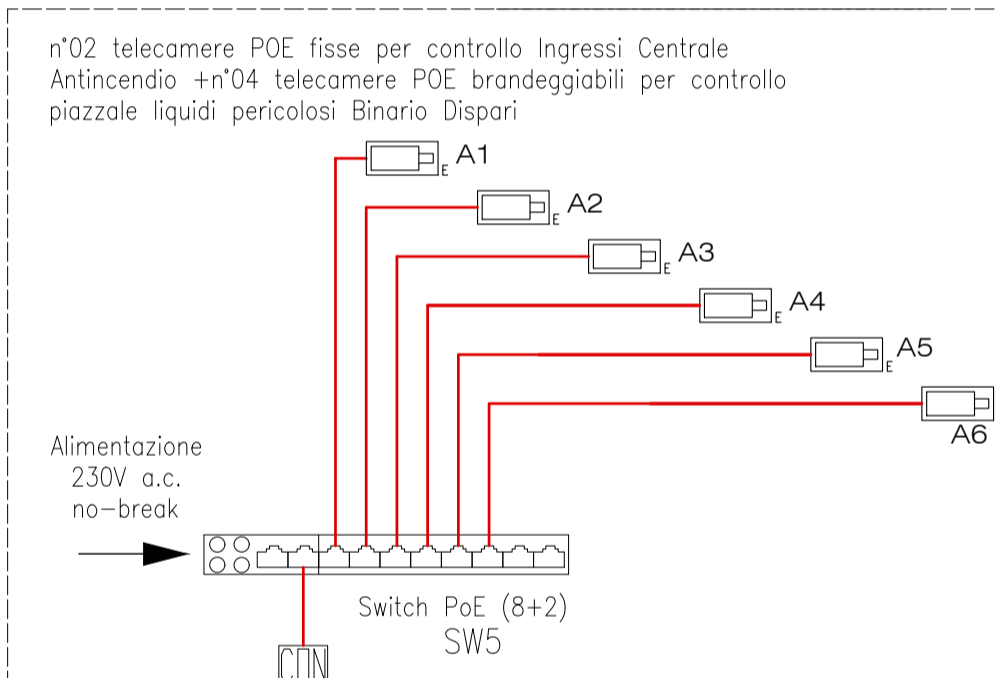
L'ELABORATO È RAPPRESENTATIVO DEL SOLO IMPIANTO TVCC, MENTRE PER GLI ALTRI IMPIANTI E PER GLI ASPETTI ARCHITETTONICI SI RIMANDA AI RELATIVI SPECIFICI ELABORATI.  
LE CANALE METALLICHE DI DISTRIBUZIONE PRIMARIA ED I CAVODOTTI SONO COMUNI PER TUTTI GLI IMPIANTI A CORRENTI DEBOLI (SECURITY - SAFETY). PER CASCUNA TELECAMERA SARÀ PREVISTO UN CARTELLO MONITORE.

SCHEMA FUNZIONALE RELATIVO AD IMPIANTO ILLUSTRATO IN ELABORATI IBOU1BEZZPBN1202001B, IBOU1BEZZPBN1202002B E IBOU1BEZZPBN1202003B. CON RIFERIMENTO AI POSIZIONAMENTI DEGLI APPARATI NELLA CENTRALE IDRICA ANTINCENDIO E IN PROSSIMITÀ DEI PIAZZALI LIQUIDI PERICOLOSI SARANNO EMESSI IN FASE COSTRUTTIVA.

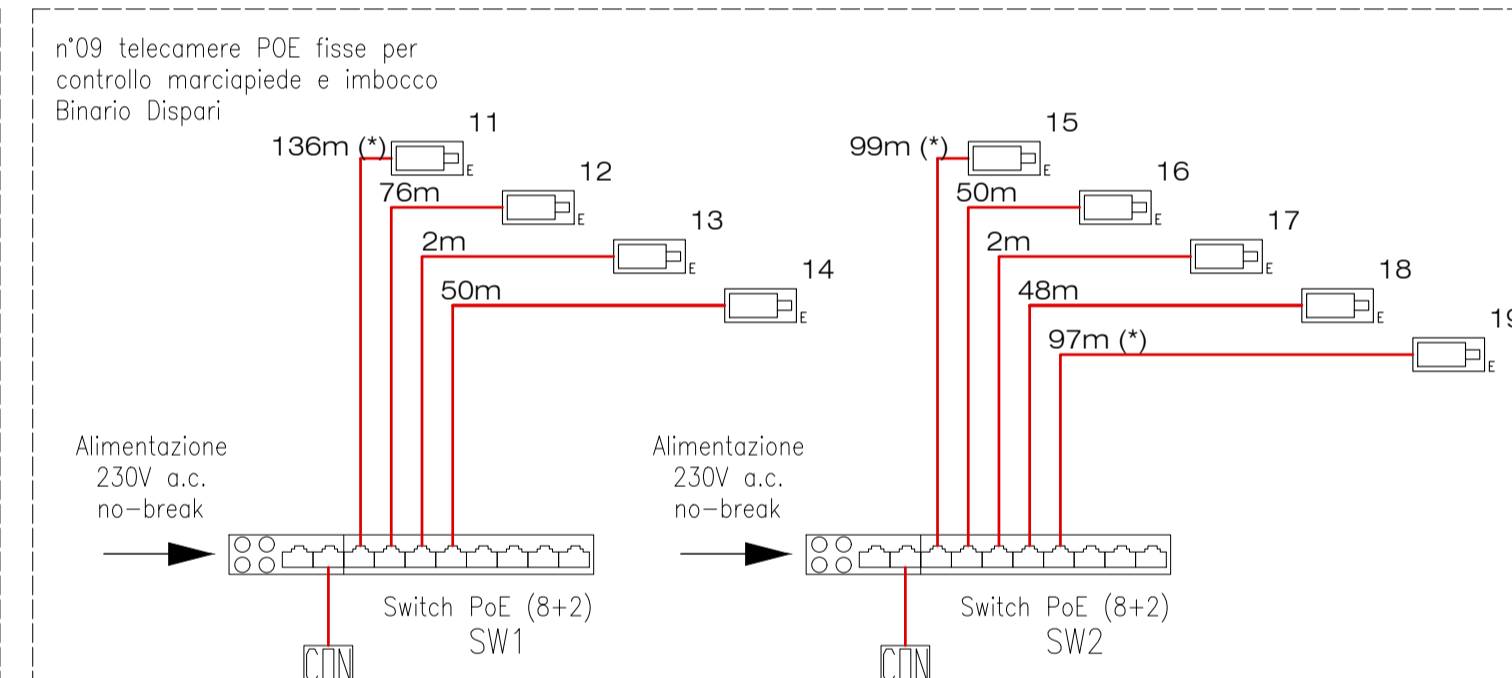
CENTRALE TVCC



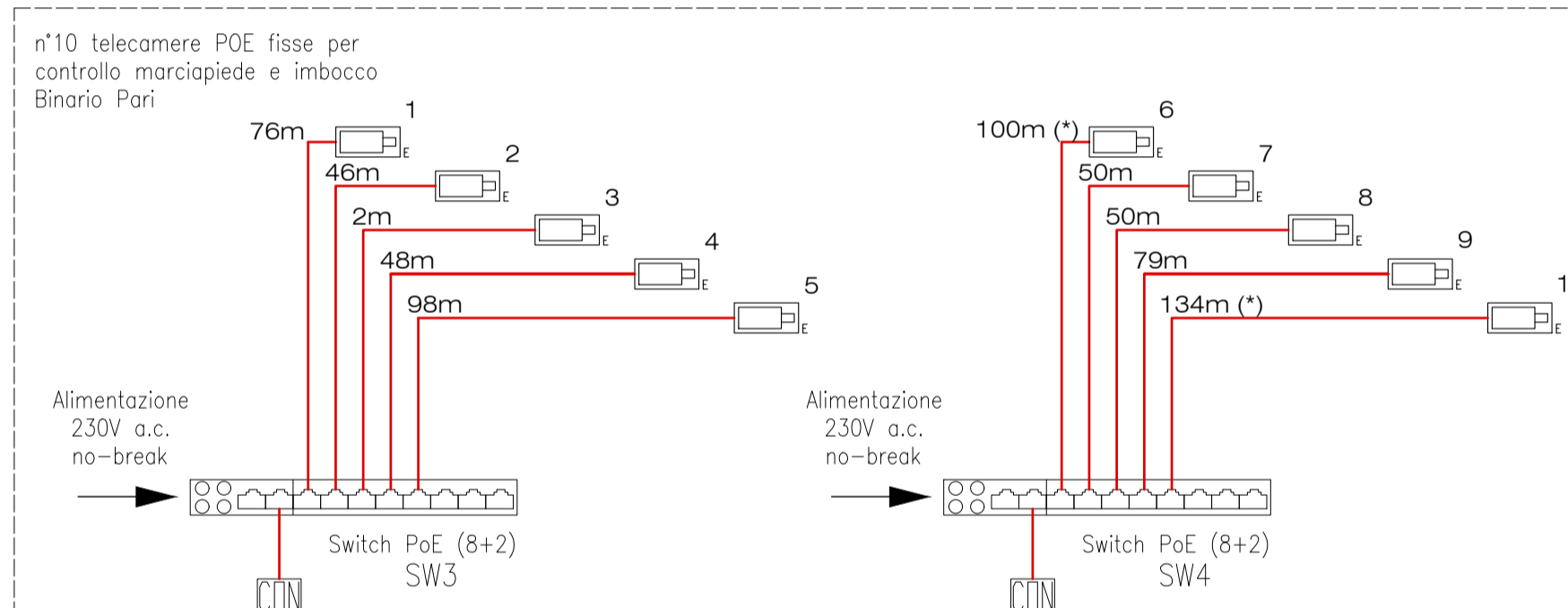
CENTRALE ANTINCENDIO + PIAZZALE LIQUIDI PERICOLOSI



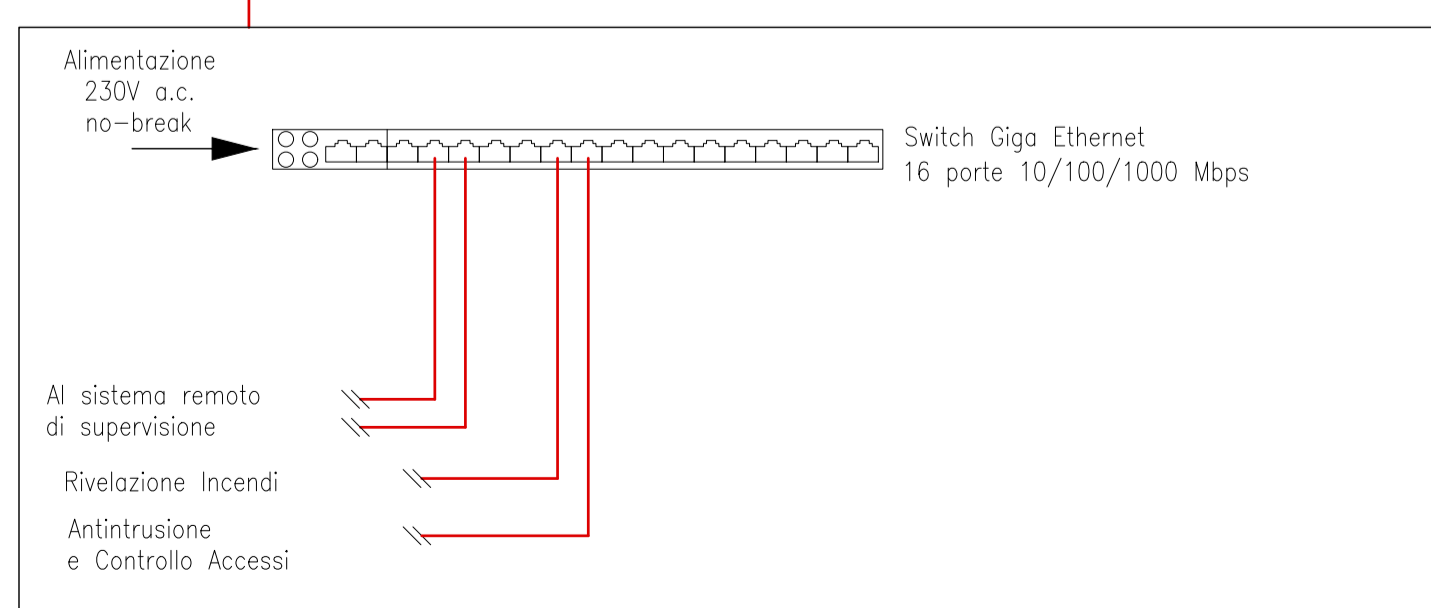
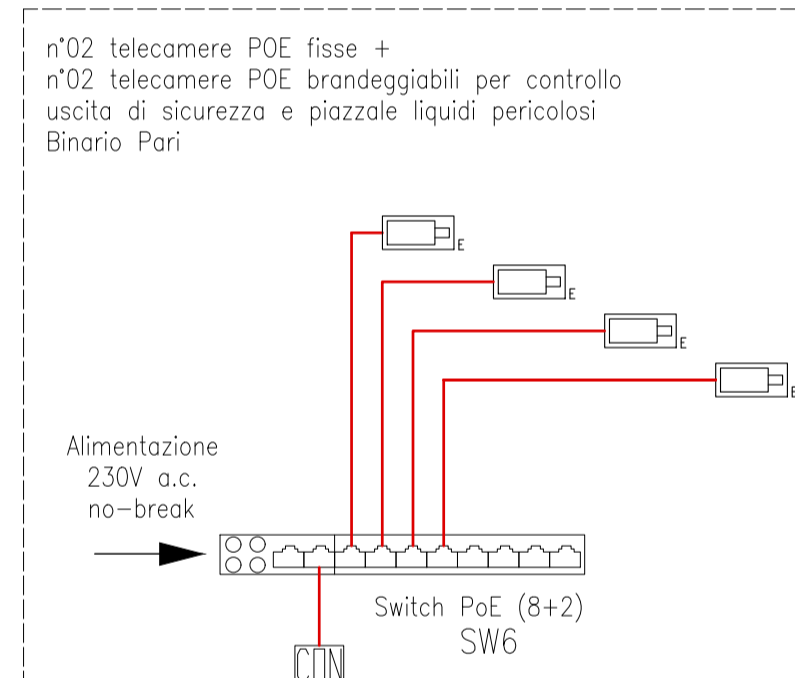
MARCIAPIEDE BINARIO DISPARI



MARCIAPIEDE BINARIO PARI



USCITA DI SICUREZZA BINARIO PARI



Nota (\*): Per i tratti con lunghezza superiore a 100m, in fase esecutiva, a seconda degli switch ordinati e dei reali percorsi dei cavidotti interrati si valuterà la necessità di prevedere collegamento in Fibra Ottica.

**COMMITTENTE:** RFI RETE FERROVIARIA ITALIANA GRUPPO FERROVIE DELLO STATO ITALIANE

**DIREZIONE LAVORI:** ITALFERR GRUPPO FERROVIE DELLO STATO ITALIANE

**APPALTATORE:** webuild Implenia CONSORZIODOLOMITI

**PROGETTAZIONE:** MANDATARIA: SWS

**MANDANTI:** PINI ITALIA, GDP GEOMINI, SISI

**IL DIRETTORE DELLA PROGETTAZIONE:** Ing. Paolo Cucino, ORDINE DEGLI INGEGNERI DELLA PROV. DI TRENTO, Dott. Ing. Paolo Cucino, ISCRIZIONE ALBO N° 2216

**PROGETTO ESECUTIVO**

**PROGETTAZIONE ESECUTIVA ED ESECUZIONE DEI LAVORI DI REALIZZAZIONE DEL LOTTO 1 DEL QUADRUPPLICAMENTO DELLA LINEA FERROVIARIA FORTEZZA - VERONA TRATTA "FORTEZZA - PONTE GARDENA"**

**DISEGNO**

19 - IMPIANTI MECCANICI

F-PUNTI ANTIINCENDIO (FFP)

FIRE-FIGHTING POINT PONTE GARDENA

Impianto TVCC - Schema funzionale

APPALTATORE	IL DIRETTORE TECNICO	SCALA:
		--

COMMESSA	LOTTO	FASE	ENTE	TIPO DOC.	OPERA/DISCIPLINA	PROGR.	REV.
IBOU	1B	EZZDX	AN	1202	001	C	

Rev.	Descrizione	Redatto	Data	Verificato	Data	Approvato	Data	Autorizzato	Data
A	Emissione	U. Sinigaglia	17/12/2021	M. Minunno	31/12/2021	D. Butticchio (Disegni)	19/12/2022	IL PROGETTISTA P. Cucino	
B	Emissione e seguito di indicazioni Consultative	U. Sinigaglia	12/07/2022	M. Minunno	15/07/2022	D. Butticchio (Disegni)			
C	Emissione e seguito di istruttoria e integrazioni	V. Cimino	01/12/2022	M. Minunno	03/12/2022	D. Butticchio (Disegni)			