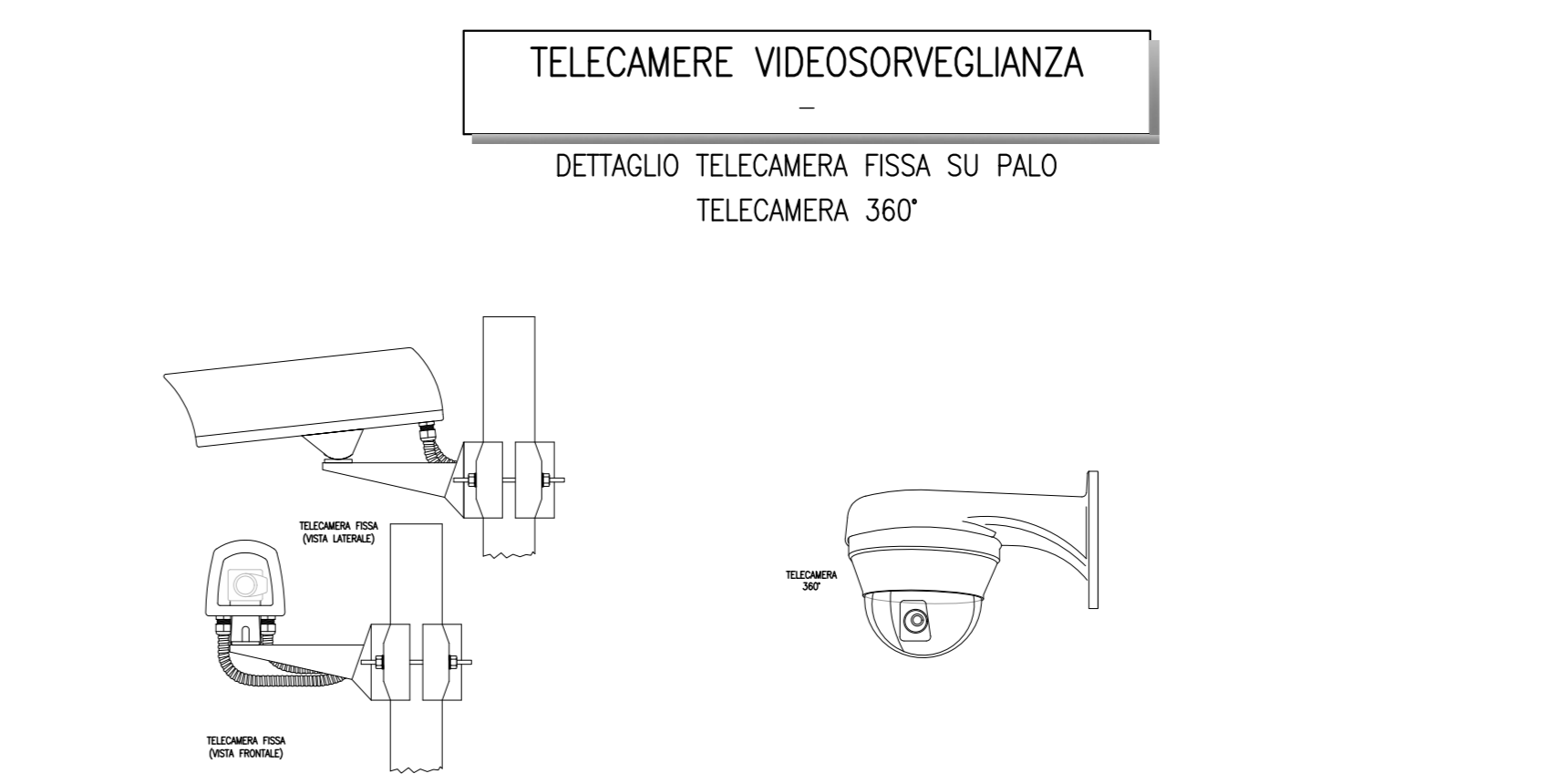
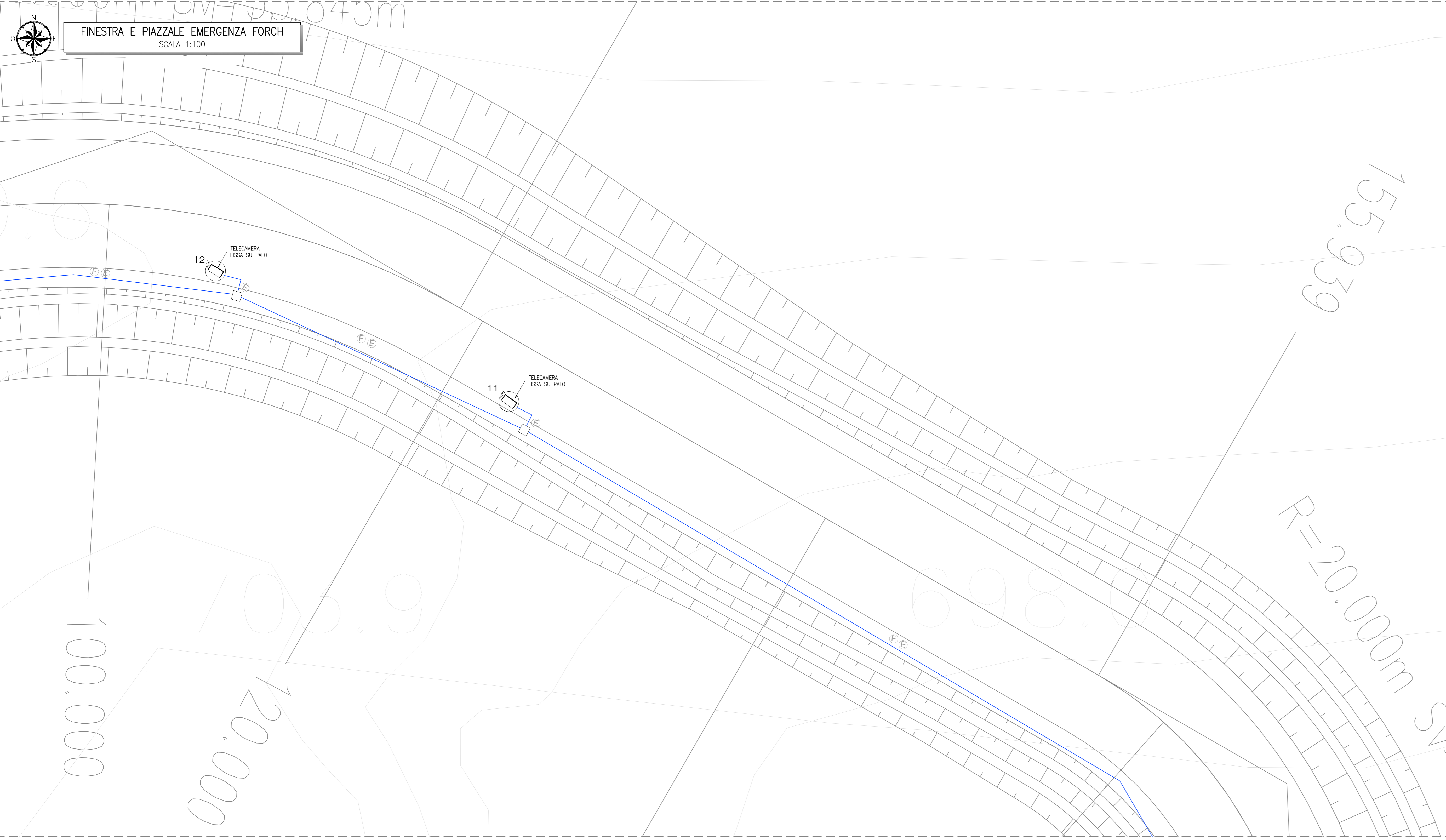


**LEGENDA IMPIANTI**

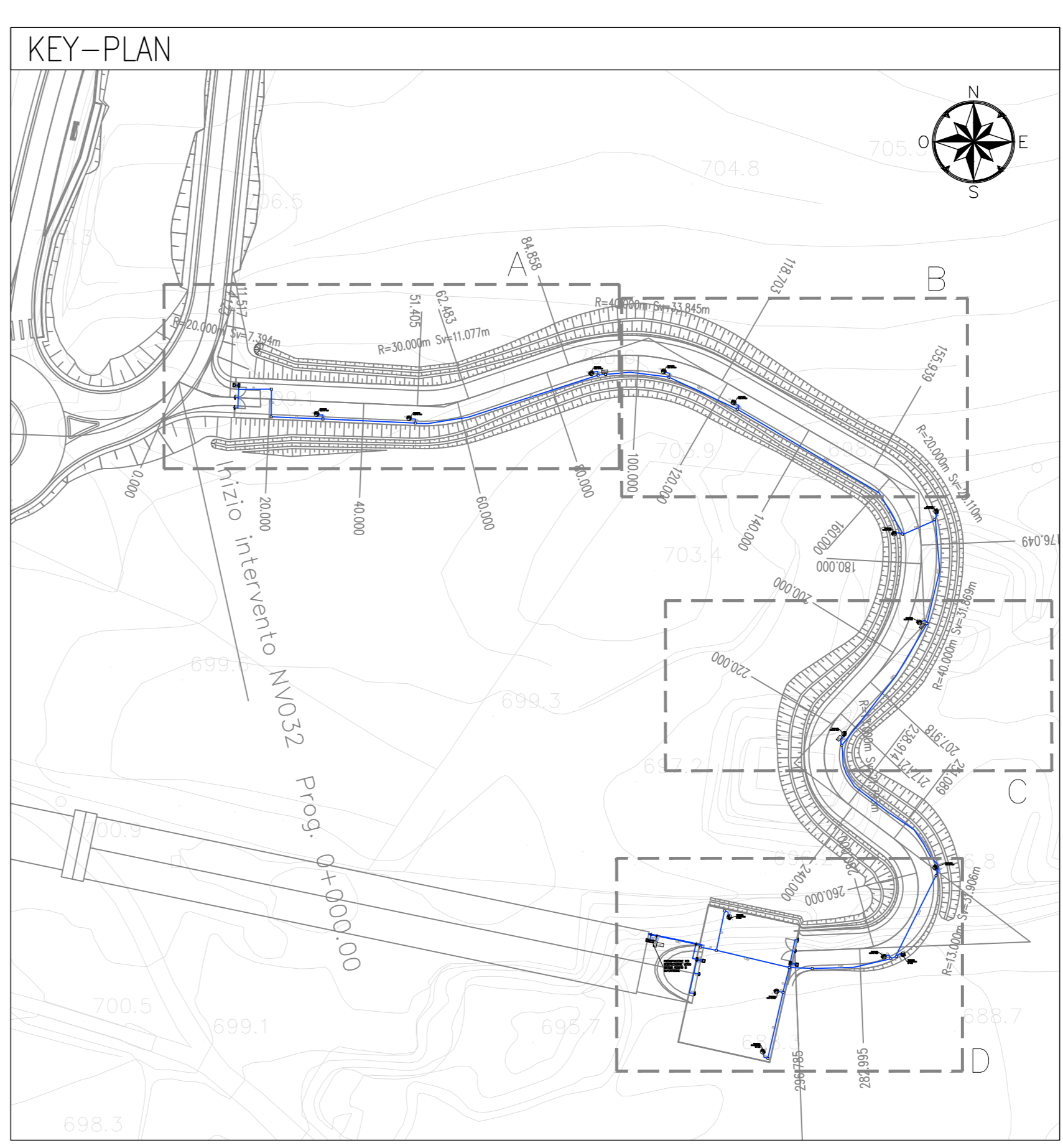
	CENTRALE ANTINTRUSIONE E CONTROLLO ACCESSI
	RIVELATORE A CONTATTO MAGNETICO
	LETTORE DI PROSSIMITA' E TASTIERA INSERIMENTO CODICI
	TELECAMERE
	MODULO DI CAMPO
	SWITCH
	MEDIA CONVERTER RAME-FIBRA MULTIMODALE
	SCAROLA DI DERIVAZIONE
	CANALETTA METALLICA
	CAVODOTTO INTERRATO
	POZZETTO IN GLS DIM. 45X45CM



**LEGENDA COLLEGAMENTI**

①	CAVO FIM104M1 di sezione 4x0,22mmq segnale + 2x0,75mmq alimentazione
②	CAVO FIM104M1 di sezione 4x0,22mmq SEGNALE
③	CAVO F0160H16 SEZIONE 2x1,5mmq
④	CAVO F0160H16 SEZIONE 4x1,5mmq
⑤	CAVO FTP SCHERMATO 4 COPPIE
⑥	CAVO FIBRA OTTICA 2+2 FIBRE MULTIMODALI 50/125

L'ELABORATO È RAPPRESENTATIVO DEL SOLO IMPIANTO ANTINTRUSIONE E CONTROLLO ACCESSI, MENTRE PER GLI ALTRI IMPIANTI E PER GLI ASPETTI ARCHITETTONICI SI RIMANDA AI RELATIVI SPECIFICI ELABORATI.  
PER LO SCHEMA FUNZIONALE VEDERE L'ELABORATO: IB0U1BEZZPAA0502001C



**COMMITTENTE:** RFI RETE FERROVIARIA ITALIANA GRUPPO FERROVIE DELLO STATO ITALIANE

**DIREZIONE LAVORI:** ITALFERR GRUPPO FERROVIE DELLO STATO ITALIANE

**APPALTATORE:** SWS

**PROGETTAZIONE:** MANDANTIA: MANDANTI: PINI, GDP GEOMINI, SISI

**IL DIRETTORE DELLA PROGETTAZIONE:** [Signature]

**PROGETTO ESECUTIVO**

**PROGETTAZIONE ESECUTIVA ED ESECUZIONE DEI LAVORI DI REALIZZAZIONE DEL LOTTO 1 DEL QUADRUPPLICAMENTO DELLA LINEA FERROVIARIA FORTEZZA - VERONA TRATTA "FORTEZZA - PONTE GARDENA"**

**DISEGNO**  
19 - IMPIANTI MECCANICI  
C-FINESTRE E PIAZZALE EMERGENZA  
FINESTRA E PIAZZALE EMERGENZA FORCH  
Impianto TVCC - Layout impiantistico e disposizione apparecchiature 1/2

**APPALTATORE:** [Signature] **SCALA:** 1:100

COMMESSA	LOTTO	FASE	ENTE	TIPO DOC.	OPERAI/DISCIPLINA	PROGR.	REV.
IB0U	1B	E	Z	PA	AN0502	001	C

Rev.	Descrizione	Redatto	Data	Verificato	Data	Approvato	Data	Autorezzato Data
A	Emissione	C. Trabucchi	27/10/2021	M. Minerva	31/10/2021	D. Basso	18/11/2022	18/11/2022
B	Emissione mappa di realtivita' Conoscenza	C. Trabucchi	14/01/2022	M. Minerva	18/01/2022	D. Basso	02/02/2022	02/02/2022
C	Emissione a seguito di istruzione e approvazione	V. Carro	01/10/2022	M. Minerva	03/10/2022	D. Basso	03/10/2022	03/10/2022

File: IB0U1BEZZPAA0502001C.dwg n. Elab.: [ ]