

LEGENDA IMPIANTI

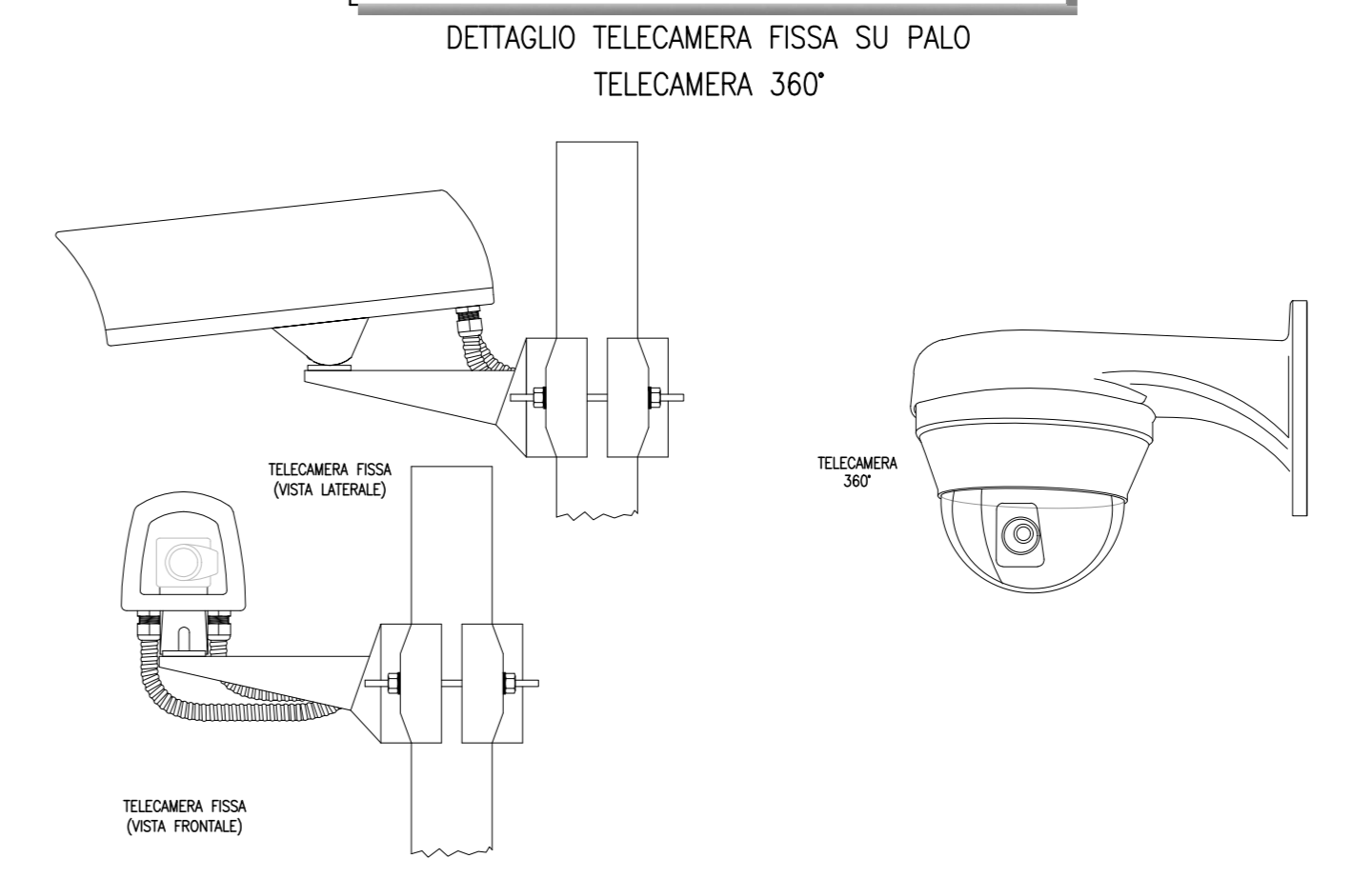
	CENTRALE ANTINTRUSIONE E CONTROLLO ACCESSI
	RILEVATORE A CONTATTO MAGNETICO
	LETTORE DI PROSSIMITA' E TASTIERA INSERIMENTO CODICE
	SENSORE DI ROTTURA VETRO
	RILEVATORE VOLUMETRICO A DOPPIA TECNOLOGIA
	SIRENA DI ALLARME
	MODULO DI CAMPO
	MODULO DI INTERFACCIA
	CANALETTA METALLICA
	CAVOTTO INTERRATO
	LINIA BUS
	FOZZETTO IN GLS DIM. 4x0,45CM

LEGENDA COLLEGAMENTI

	CAVO FTP SCHERMATO 4 COPRE
	CAVO FM10HM1 6 sezione 4x0,22mmq sezione + 2x0,75mmq alimentazione
	CAVO FM10HM1 6 sezione 4x0,22mmq SEZIONALE
	CAVO FO16HQHM6 SEZIONE 2x1,5mmq
	CAVO FO16HQHM6 SEZIONE 4x1,5mmq

L'ELABORATO E RAPPRESENTATIVO DEL SOLO IMPIANTO ANTINTRUSIONE E CONTROLLO ACCESSI, MENTRE PER GLI ALTRI IMPIANTI E PER GLI ASPETTI ARCHITETTONICI SI RIMANDA AI RELATIVI SPECIFICI ELABORATI.

TELECAMERE VIDEOSORVEGLIANZA



COMMITTENTE: RFI - Rete Ferroviaria Italiana - Gruppo Ferrovie dello Stato Italiane

DIREZIONE LAVORI: ITALFERR - Gruppo Ferrovie dello Stato Italiane

APPALTATORE: wbuild | Impianti | CONSORZIO DOLOMITI

PROGETTAZIONE: SWS

MANDATARIA: PINI, GDP GEOMINI, SIST

IL DIRETTORE DELLA PROGETTAZIONE: [Signature]

PROGETTO ESECUTIVO

PROGETTAZIONE ESECUTIVA ED ESECUZIONE DEI LAVORI DI REALIZZAZIONE DEL LOTTO 1 DEL QUADRUPPLICAMENTO DELLA LINEA FERROVIARIA FORTEZZA - VERONA TRATTA "FORTEZZA - PONTE GARDENA"

DISEGNO
 19 - IMPIANTI MECCANICI
 C-FINESTRE E PIAZZALI EMERGENZA
 FINESTRA E PIAZZALE DI EMERGENZA CHIUSA
 Impianto TVCC - Piazzale di emergenza - Layout impiantistico e disposizione apparecchiature

APPALTATORE: [Signature]

SCALA: 1:100

Rev.	Descrizione	Redatto	Verificato	Approvato	Data	Autore/Validato
A	Emissione a seguito di individuazione	C. Trabucchi	M. Minerva		31/10/2021	
B		C. Trabucchi	M. Minerva		14/01/2022	

File: IBOU1BEZZAPAA0802001B.dwg