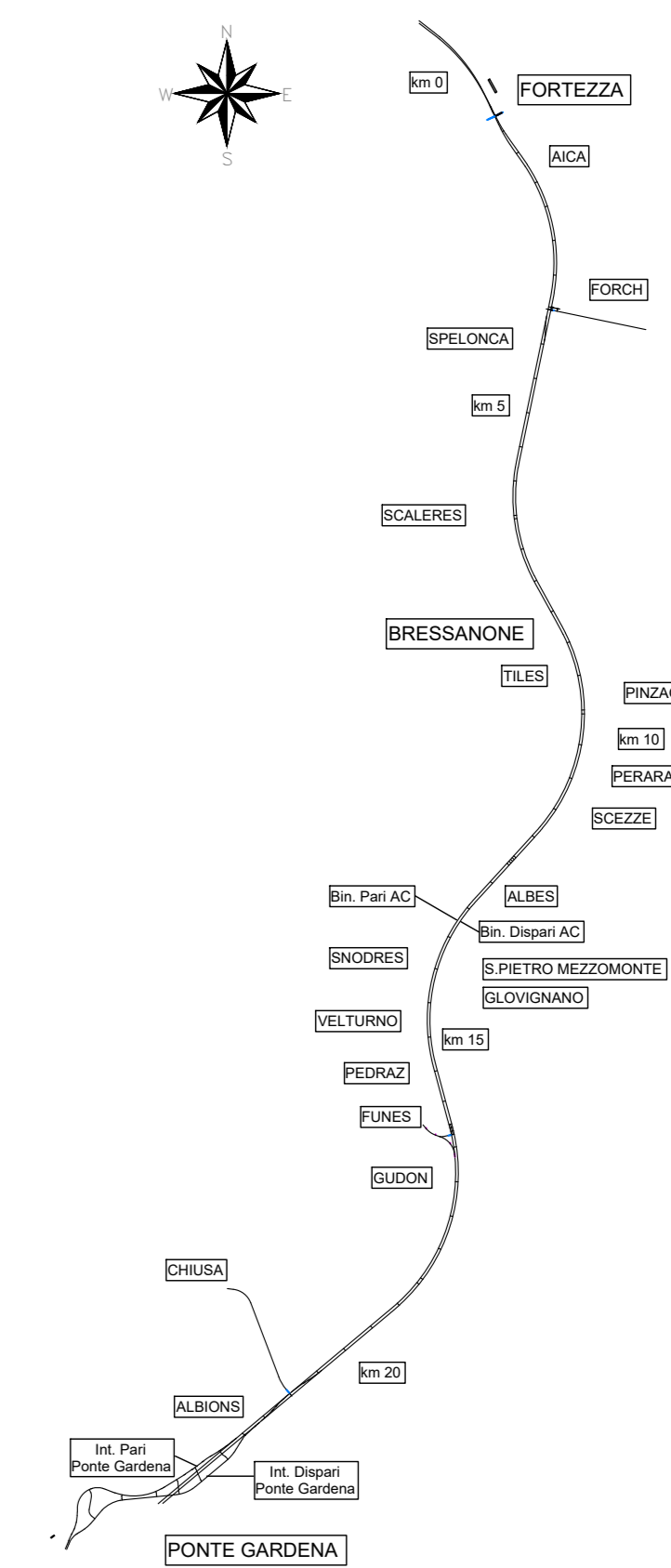


IMBOCCHI INTERCONNESSIONI PONTE GARDENA
 SCALA 1:100
 SCALERES SUD
 PLANIMETRIA - STRALCIO C

KEY-PLAN



LEGENDA IMPIANTI

	CENTRALE ANTINTRUSIONE E CONTROLLO ACCESSI
	RIVELATORE A CONTATTO MAGNETICO
	LETORE DI PROSSIMITA' E TASTIERA INSERIMENTO CODICI
	TELECAMERE
	MODULO DI CAMPO
	SWITCH
	SCATOLA DI DERIVAZIONE
	CANALETTA METALLICA
	CAVODOTTO INTERRATO
	LINEA BUS
	PROZETTO IN GLS DN. 45X45CM

LEGENDA COLLEGAMENTI

	CAVO FTP SCHERMATO 4 COPPIE
	CAVO FIBRICOPI di sezione 4x0,22mmq SEGNALE
	CAVO F0160H016 SEZIONE 2x1,5mmq
	CAVO F0160H016 SEZIONE 4x1,5mmq
	CAVO FIBRICOPI di sezione 4x0,22mmq segnale + 2x0,75mmq alimentazione

L'ELABORATO È RAPPRESENTATIVO DEL SOLO IMPIANTO ANTINTRUSIONE E CONTROLLO ACCESSI, MENTRE PER GLI ALTRI IMPIANTI E PER GLI ASPETTI ARCHITETTONICI SI RIMANDA AI RELATIVI SPECIFICI ELABORATI.

COMMITTENTE



DIREZIONE LAVORI



APPALTATORE



PROGETTAZIONE MANDATARIA



PROGETTO ESECUTIVO

PROGETTAZIONE ESECUTIVA ED ESECUZIONE DEI LAVORI DI REALIZZAZIONE DEL LOTTO 1 DEL QUADRUPPLICAMENTO DELLA LINEA FERROVIARIA FORTEZZA - VERONA TRATTA "FORTEZZA - PONTE GARDENA"

DESIGNO

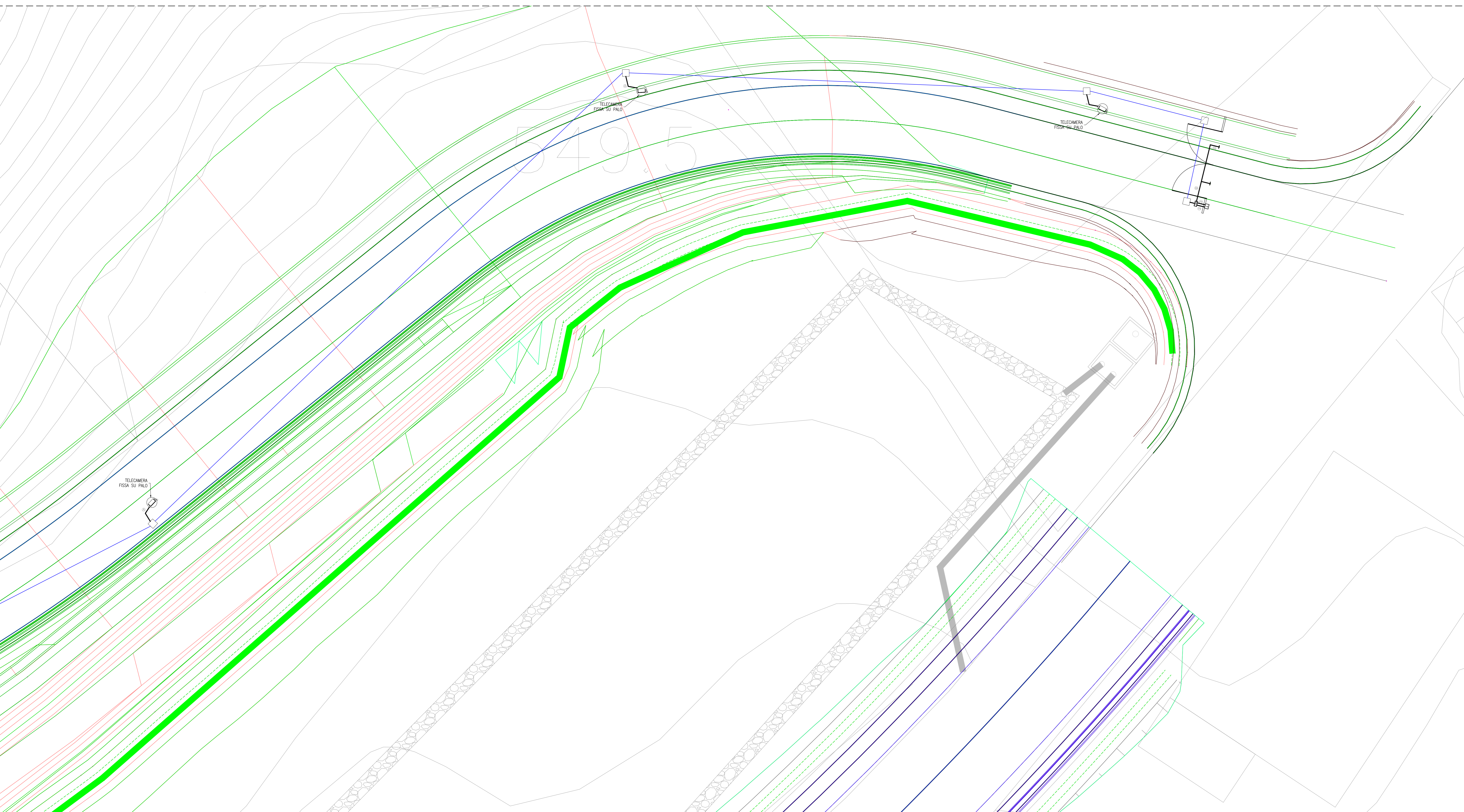
19 - IMPIANTI MECCANICI
 G-GALLERIE IMBOCCHI PRINCIPALI
 FORTEZZA N-S, GARDENA N-S, IMBOCCHI INTERCONNESSIONI PONTE GARDENA
 Impianto TVCC - Layout impiantistico e disposizione apparecchiature imbocco Scaleres Sud 1/2

APPALTATORE	IL DIRETTORE DELLA PROGETTAZIONE	SCALA:
		1:100

COMMESSA	LOTTO	FASE	ENTE	TIPO DOC.	OPERAZIONE	DISCIPLINA	PROGR.	REV.
I B O U	1 B	E	Z	P A	A	N 1 6 0 2	0 0 2	C

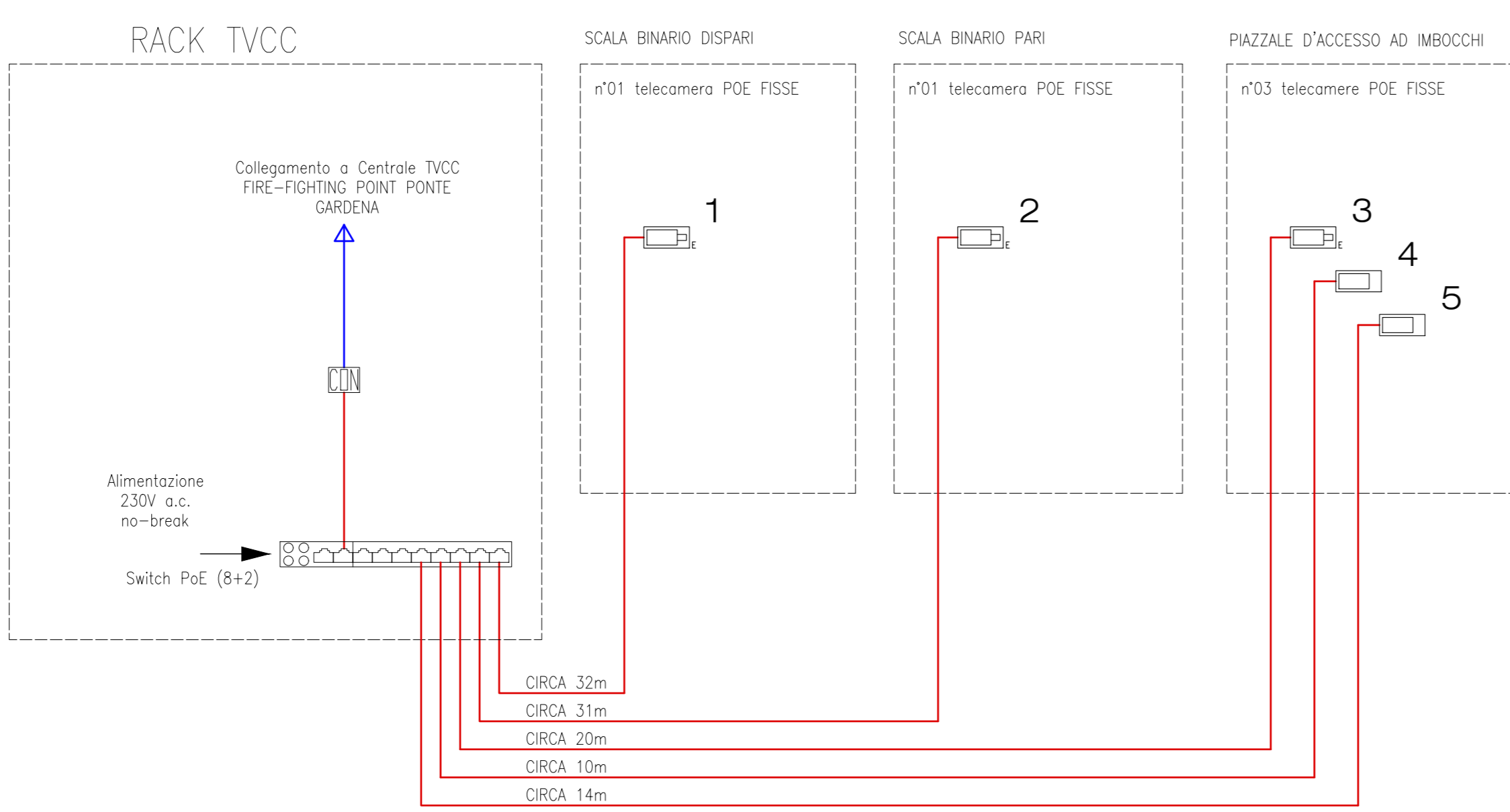
Rev.	Descrizione	Redatto	Data	Verificato	Data	Approvato	Data	Autore/Validato Data
A	Emissione e approvazione di Relazione Coordinamento	C. Trabucchi	27/10/2021	M. Minerva	31/10/2021	D. Basso	18/11/2022	IL PROGETTISTA P. GIUSTO
B	Emissione e approvazione di Relazione di Sicurezza	C. Trabucchi	14/01/2022	M. Minerva	18/01/2022	D. Basso	02/02/2022	IL DIRETTORE TECNICO DOTT. PAOLO GIUSTO
C	Emissione e approvazione di Relazione di Sicurezza	V. Corio	01/10/2022	M. Minerva	03/10/2022	D. Basso	02/02/2022	IL DIRETTORE TECNICO DOTT. PAOLO GIUSTO

File: IBOU1BEZZPAAN1602002C.dwg n. Elab: 15/12/2022



SCHEMA A BLOCCHI

SCALA -1-

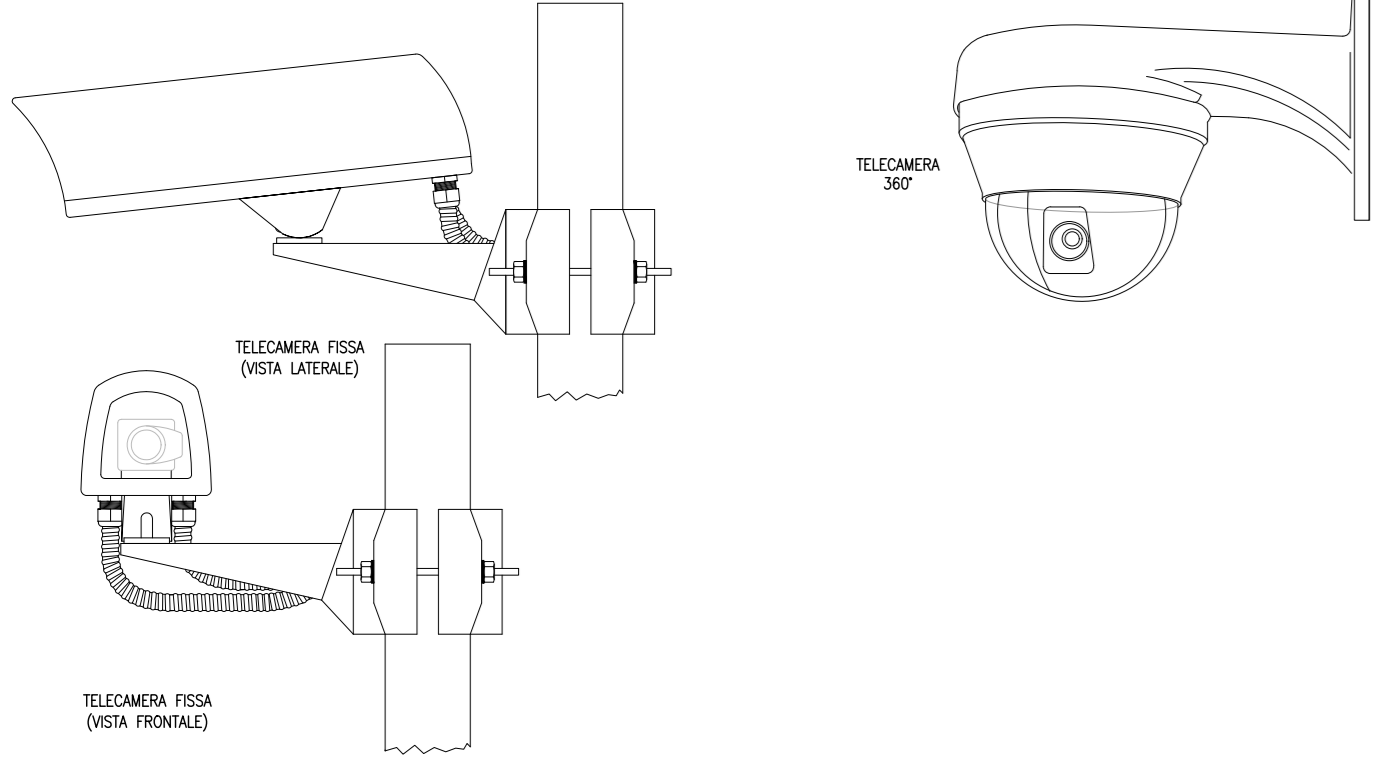


LEGENDA SCHEMA FUNZIONALE

	TELECAMERA IP FISSA DA ESTERNO TIPO DAY/NIGHT, CMOS 1/3", RISOLUZIONE 2 Mp, DOTAZIONE DI ILLUMINATORE IR
	CAVO FTP PER TRASMISSIONE DATI ED ALIMENTAZIONE TELECAMERE TRAMITE TECNOLOGIA POE (POWER OVER ETHERNET)
	L'ELABORATO È RAPPRESENTATIVO DEL SOLO IMPIANTO TVCC, MENTRE PER GLI ALTRI IMPIANTI E PER GLI ASPETTI ARCHITETTONICI SI RIMANDA AI RELATIVI SPECIFICI ELABORATI. LE CANALE METALLICHE DI DISTRIBUZIONE PRIMARIA ED I CAVODOTTI SONO COMUNI PER TUTTI GLI IMPIANTI A CORRENTI DEBOLI (SECURITY - SAFETY), PER CASCUNA TELECAMERA SARÀ PREVISTO UN CAVODOTTO MONITORE.

TELECAMERE VIDEOSORVEGLIANZA

DETTAGLIO TELECAMERA FISSA SU PALO TELECAMERA 360°



KEY-PLAN

