

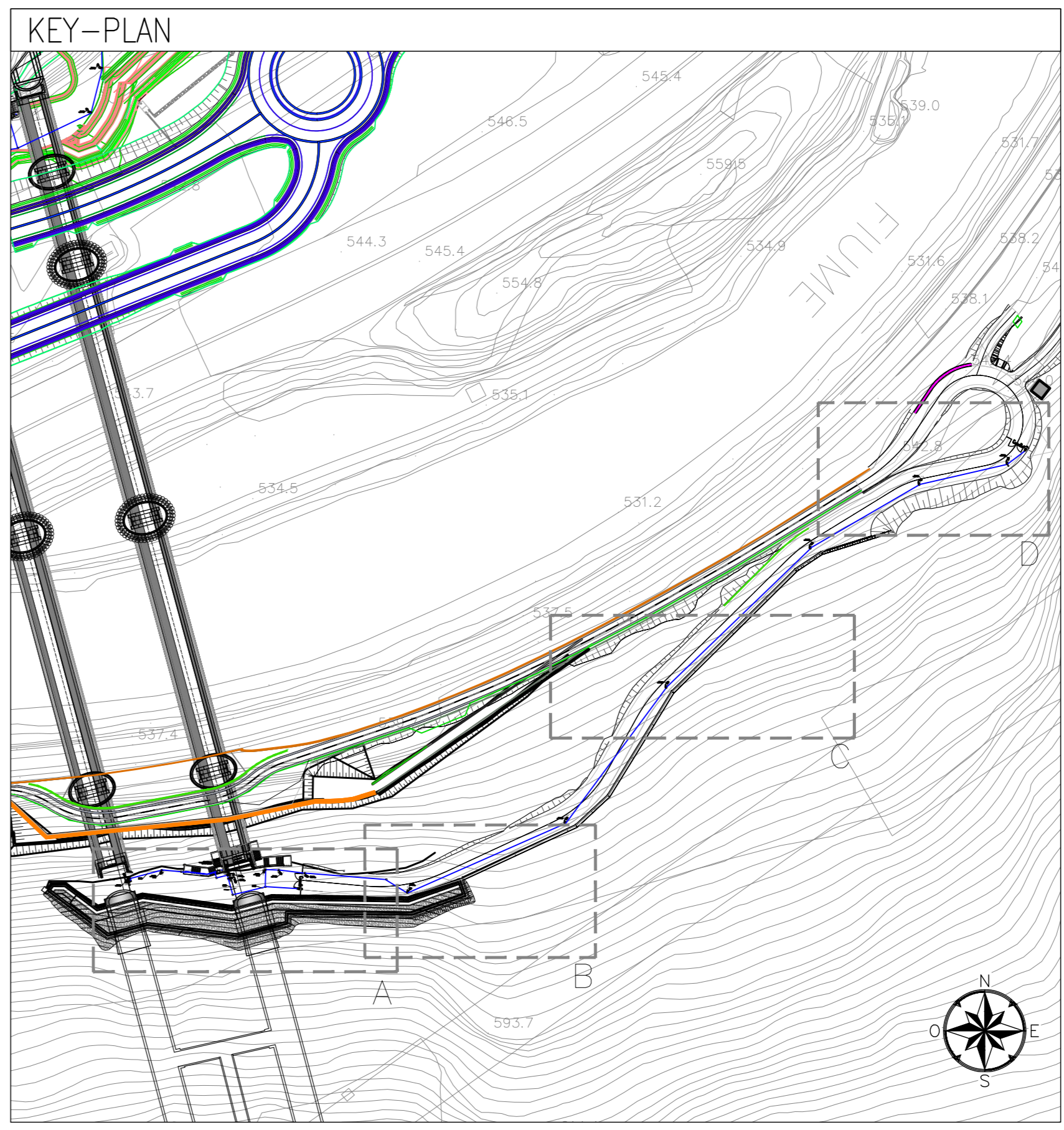
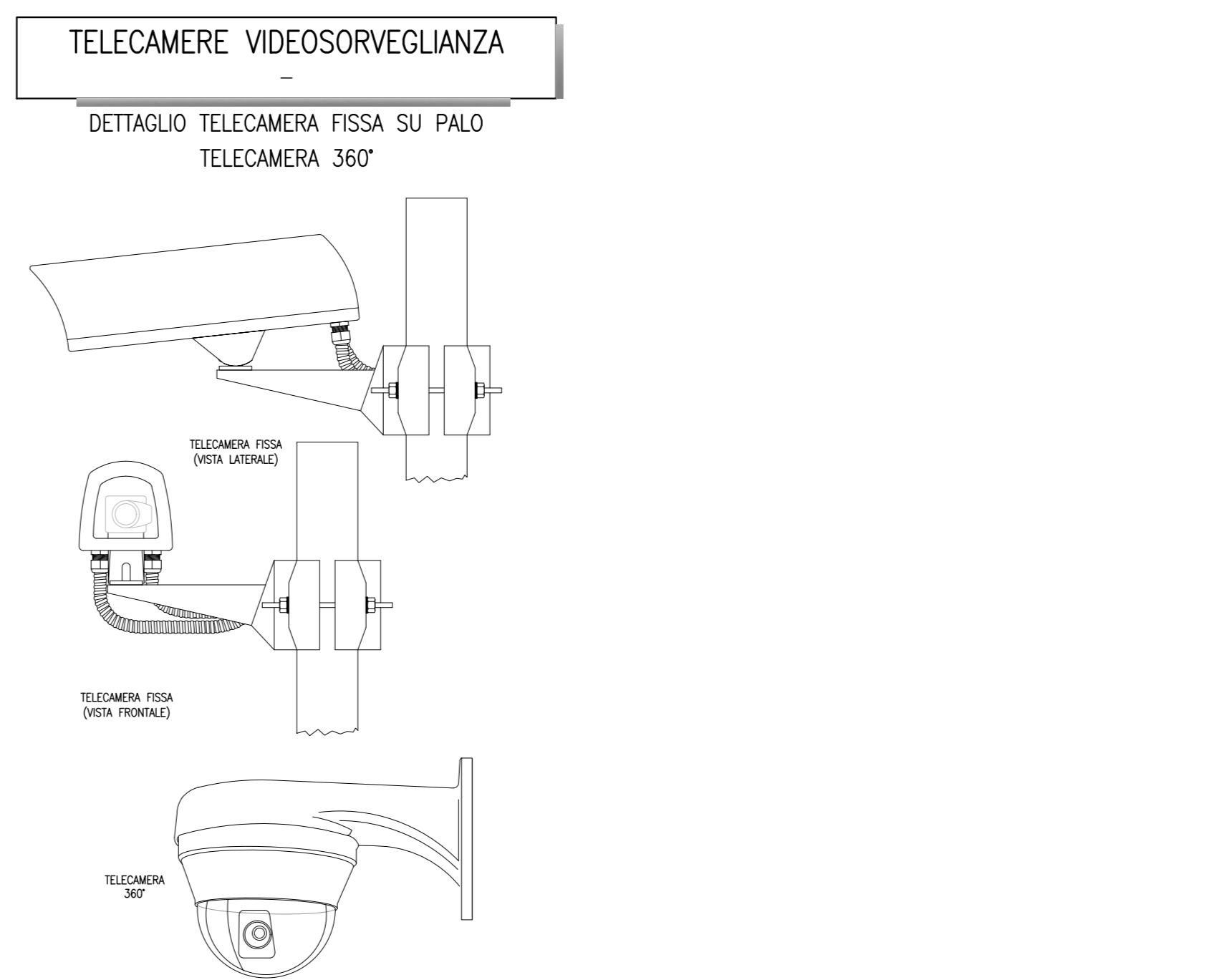
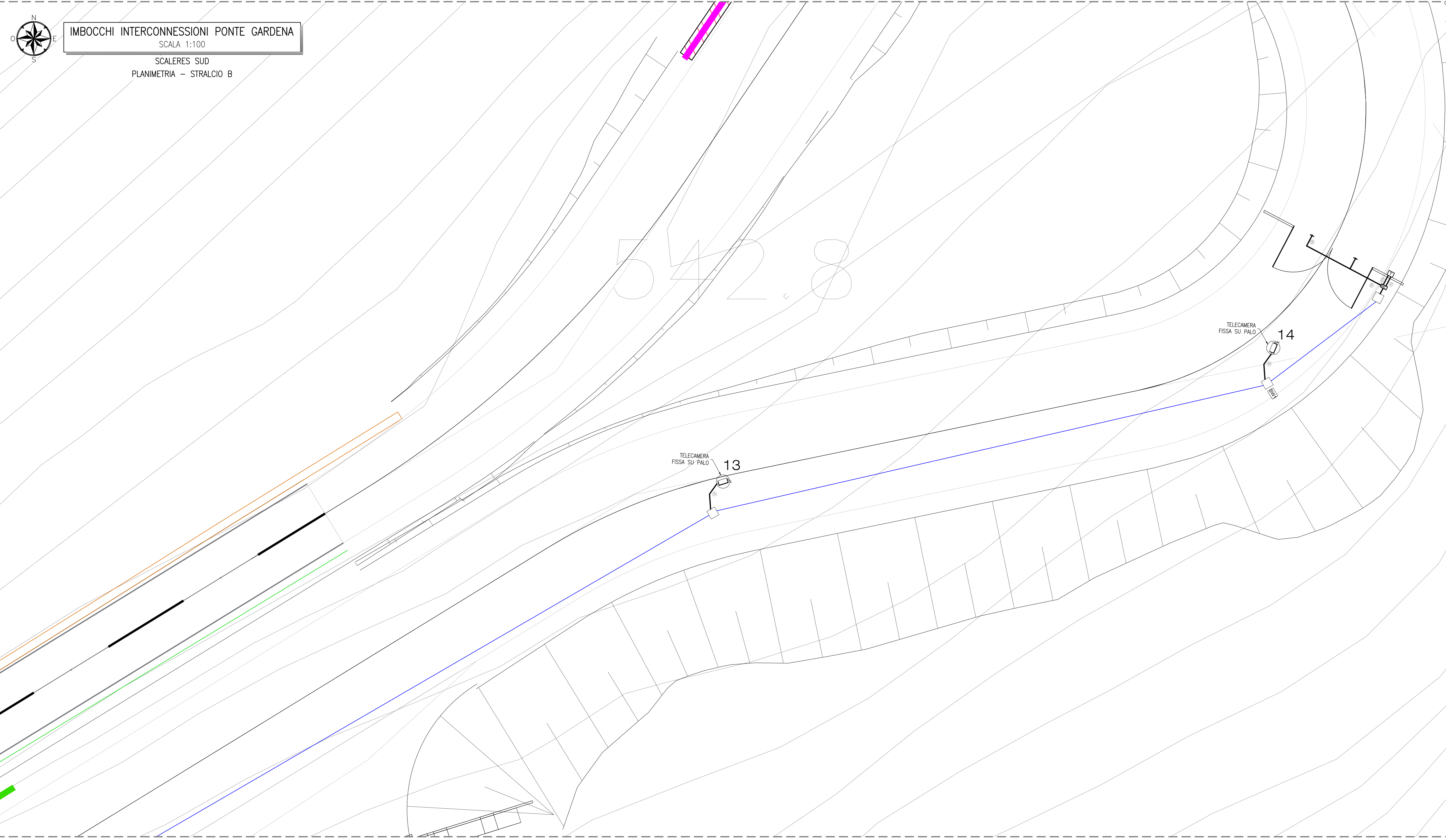
#### LEGENDA IMPIANTI

	CENTRALE ANTINTRUSIONE E CONTROLLO ACCESSI
	RIVELATORE A CONTATTO MAGNETICO
	LETTORE DI PROSSIMITA' E TASTIERA INGRESSO CODICI
	TELECAMERE
	MODULO DI CAMPO
	SWITCH
	SCATOLA DI DERIVAZIONE
	CANALETTA METALLICA
	CAVOTTO INTERRATO
	LINEA BUS
	POZZETTO IN CLS DN. 45X45CM

#### LEGENDA COLLEGAMENTI

	CAVO FTP SCHEMATO 4 COPPE
	CAVO FIBROPTICO di sezione 4x0,22mmq SEZIONALE
	CAVO FO160QH16 SEZIONE 2x1,5mmq
	CAVO FO160QH16 SEZIONE 4x1,5mmq
	CAVO FIBROPTICO di sezione 4x0,22mmq segnale + 2x0,75mmq alimentazione

L'ELABORATO È RAPPRESENTATIVO DEL SOLO IMPIANTO ANTINTRUSIONE E CONTROLLO ACCESSI, MENTRE PER GLI ALTRI IMPIANTI E PER GLI ASPETTI ARCHITETTONICI SI RIMANDA AI RELATIVI SPECIFICI LABORATORI.



COMMITTENTE: **RFI** RETE FERROVIARIA ITALIANA GRUPPO FERROVIE DELLO STATO ITALIANE

DIREZIONE LAVORI: **ITALFERR** GRUPPO FERROVIE DELLO STATO ITALIANE

APPALTATORE: **WORLD** **Impianti** **CONSORZIO DOLOMITI**

PROGETTAZIONE: **SWS**

MANDATARI: **PINI** **GDP GEOMINI** **SISI**

IL DIRETTORE DELLA PROGETTAZIONE: **GIORGIO SPALDI** **INGEGNERE** **DR. PAOLO GIUGNO** **INGEGNERE** **DR. PAOLO GIUGNO** **INGEGNERE** **ISCRIZIONE ALBO N° 2216**

**PROGETTO ESECUTIVO**

**PROGETTAZIONE ESECUTIVA ED ESECUZIONE DEI LAVORI DI REALIZZAZIONE DEL LOTTO 1 DEL QUADRUPPLICAMENTO DELLA LINEA FERROVIARIA FORTEZZA - VERONA TRATTA "FORTEZZA - PONTE GARDENA"**

DISEGNO: **19 - IMPIANTI MECCANICI**  
G-GALLERIE IMBOCCHI PRINCIPALI  
FORTEZZA N-S, GARDENA N-S, IMBOCCHI INTERCONNESSIONI PONTE GARDENA  
Impianto TVCC - Layout impiantistico e disposizione apparecchiature imbocco Scalares Sud 1/2

APPALTATORE: **WORLD**

IL DIRETTORE TECNICO: **DR. PAOLO GIUGNO**

SCALA: **1:100**

COMMESSA	LOTTO	FASE	ENTE	TIPO DOC.	OPERAVISCIPLINA	PROGR.	REV.
IB00U	1B	E	ZZ	PA	AN1702	002	C

Rev.	Descrizione	Redatto	Verificato	Data	Approvato	Data	Autorizzato Data
A	Emissione	C. Trabucchi	M. Minerva	27/10/2021	31/10/2021	19/10/2022	IL PROGETTISTA P. GIUGNO
B	Emissione e approvazione di modificazioni	C. Trabucchi	M. Minerva	14/01/2022	18/01/2022	02/02/2022	IL DIRETTORE TECNICO DR. PAOLO GIUGNO
C	Emissione e approvazione di modifiche e integrazioni	V. Corio	M. Minerva	01/10/2022	03/10/2022	02/02/2022	IL DIRETTORE TECNICO DR. PAOLO GIUGNO

File: IB0U1BEZZPAAN170202C.dwg n. Elab.: 15/10/2022