

# NUOVA RIMESSA CARRELLI A PONTE GARDENA

SCALA 1 : 100

PIANTA PIANO TERRA



**NOTE:**  
il boiler elettrico dovrà essere interfacciato e interbloccato con il sistema antintrusione. Una volta allarmato il sistema antintrusione, l'alimentazione del boiler elettrico dovrà essere interdetta

## LEGENDA IMPIANTO ANTINTRUSIONE

	CENTRALE ANTINTRUSIONE E CONTROLLO ACCESSI
	ARMADIO RACK 19" PER CONTENIMENTO ACCESSORI IMPIANTI ANTINTRUSIONE TVCC E RILEVAZIONE INCENDI
	RIVELATORE A CONTATTO MAGNETICO
	LETTORE DI PROSSIMITA' E TASTIERA INSERIMENTO CODICI
	SENSORE DI ROTTURA VETRO
	RIVELATORE VOLUMETRICO A DOPPIA TECNOLOGIA
	SIRENA DI ALLARME
	CASSETTA DI DERIVAZIONE
	MODULO DI CAMPO
	MODULO DI INTERFACCIA
	TUBAZIONE PVC Ø=25mm - ALIMENTAZIONE E TRASMISSIONE DATI
	CAVO ETHERNET UTP
	CAVO IN FIBRA OTTICA
	CAVO ALIMENTAZIONE FG160H2M16 3x2,5mq

## LEGENDA COLLEGAMENTI

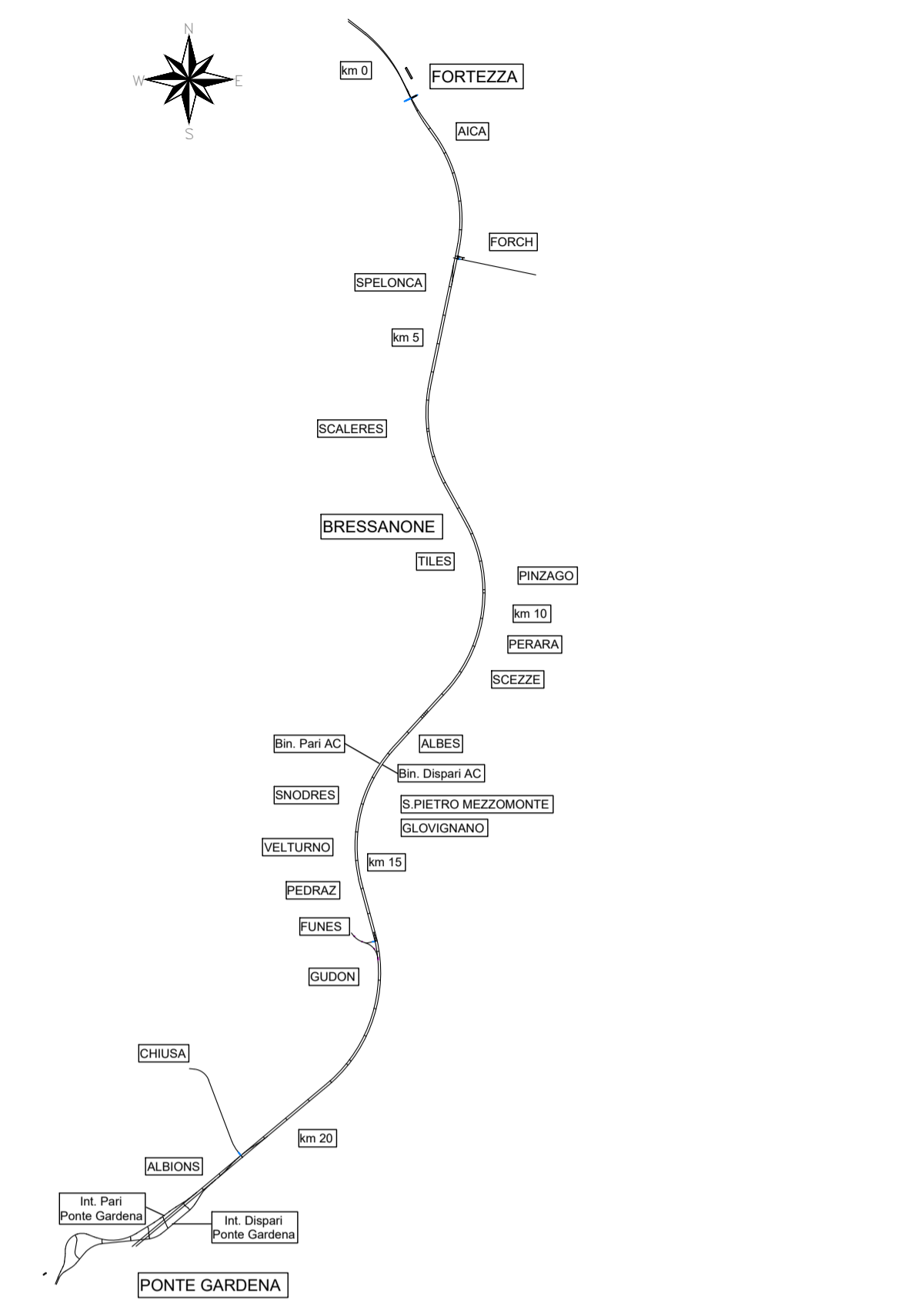
	CAVO FM10HM1 DI SEZIONE 4x0,22mmq SEGNALE + 2x0,75mmq ALIMENTAZIONE
	CAVO FM10HM1 DI SEZIONE 4x0,22mmq SEGNALE
	CAVO FG160H2M16 SEZIONE 2x1,5mmq
	CAVO FG160H2M16 SEZIONE 4x1,5mmq
	CAVO FTP SCHERMATO 4 COPPIE

L'ELABORATO E RAPPRESENTATIVO DEL SOLO IMPIANTO ANTINTRUSIONE E CONTROLLO ACCESSI, MENTRE PER GLI ALTRI IMPIANTI E PER GLI ASPETTI ARCHITETTONICI SI RIMANDA AI RELATIVI SPECIFICI ELABORATI.

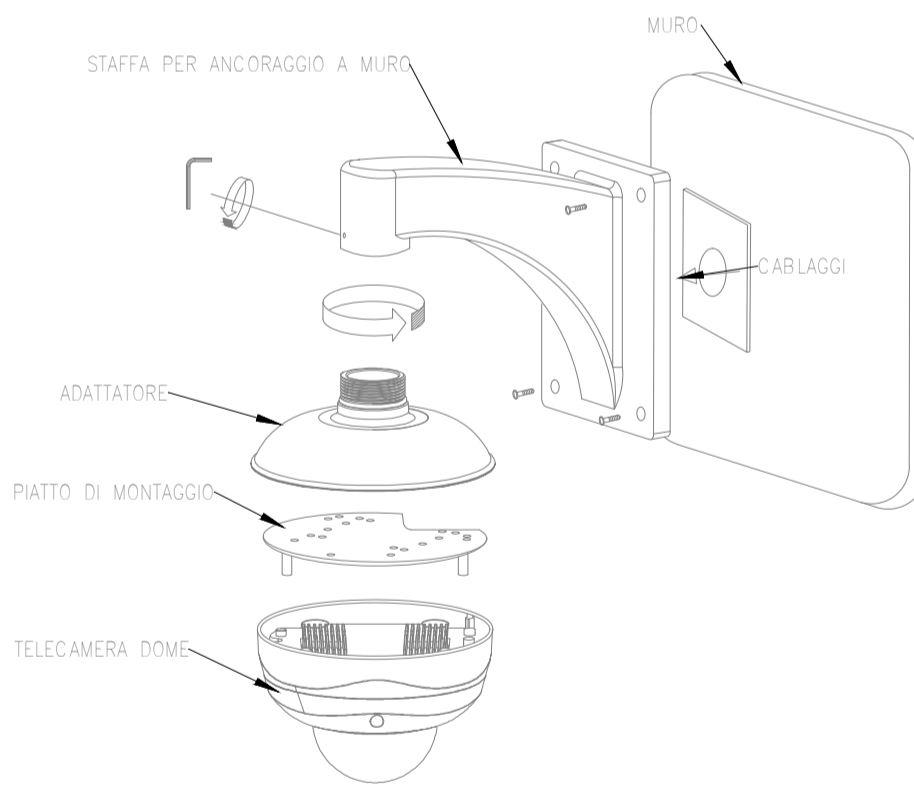
## LEGENDA COLLEGAMENTI

	TELECAMERA DA ESTERNO DOTATA DI ILLUMINATORE IR
	NETWORK ATTACHED STORAGE
	BOX ALIMENTAZIONE TELECAMERE
	SWITCH PER ALIMENTAZIONE E SEGNALE TELECAMERE - TECNOLOGIA PoE
	TUBAZIONE PVC Ø=25mm - ALIMENTAZIONE E TRASMISSIONE DATI
	CAVO ETHERNET UTP
	CAVO IN FIBRA OTTICA
	CAVO ALIMENTAZIONE FG160H2M16 3x2,5mq

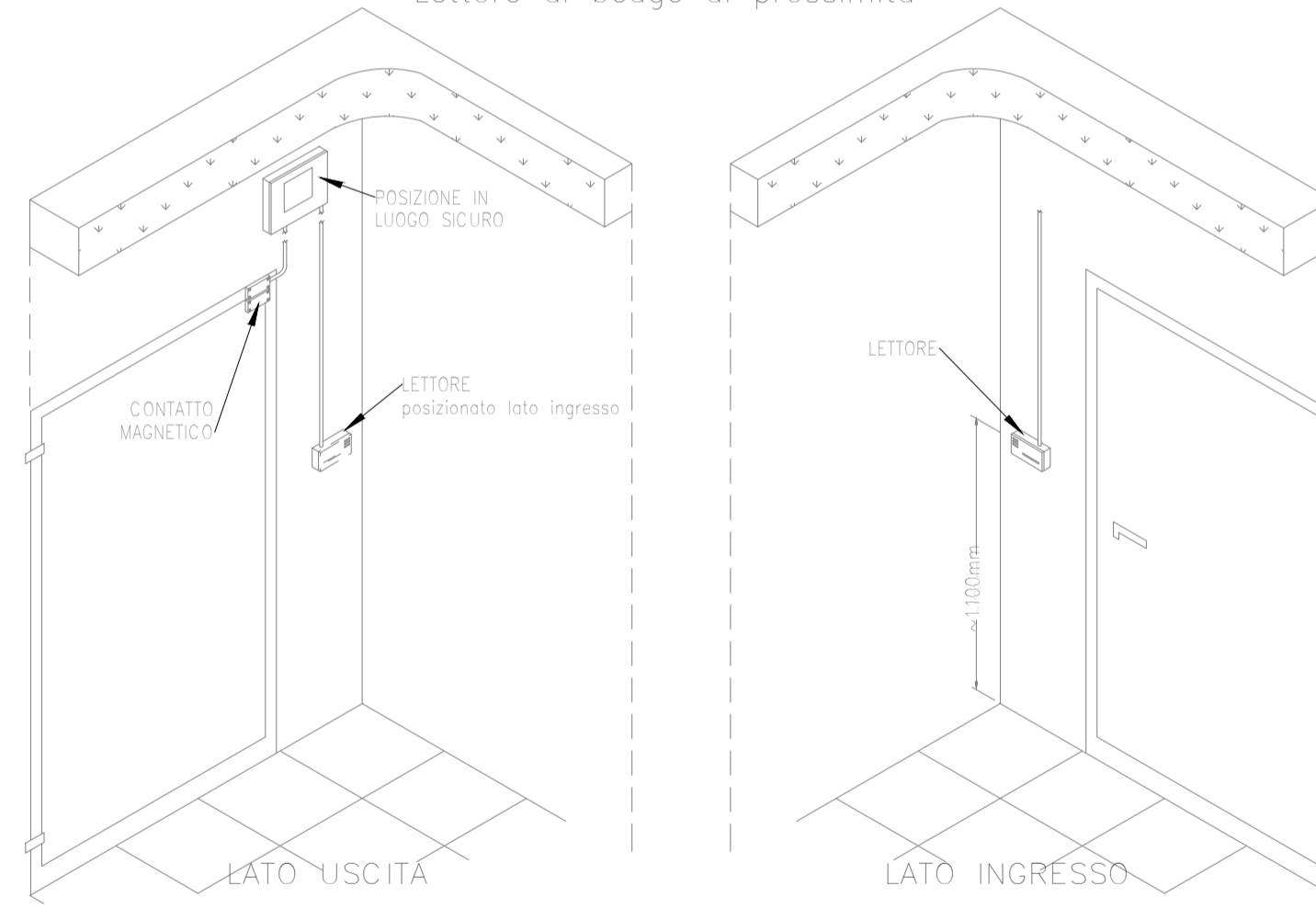
## KEY-PLAN



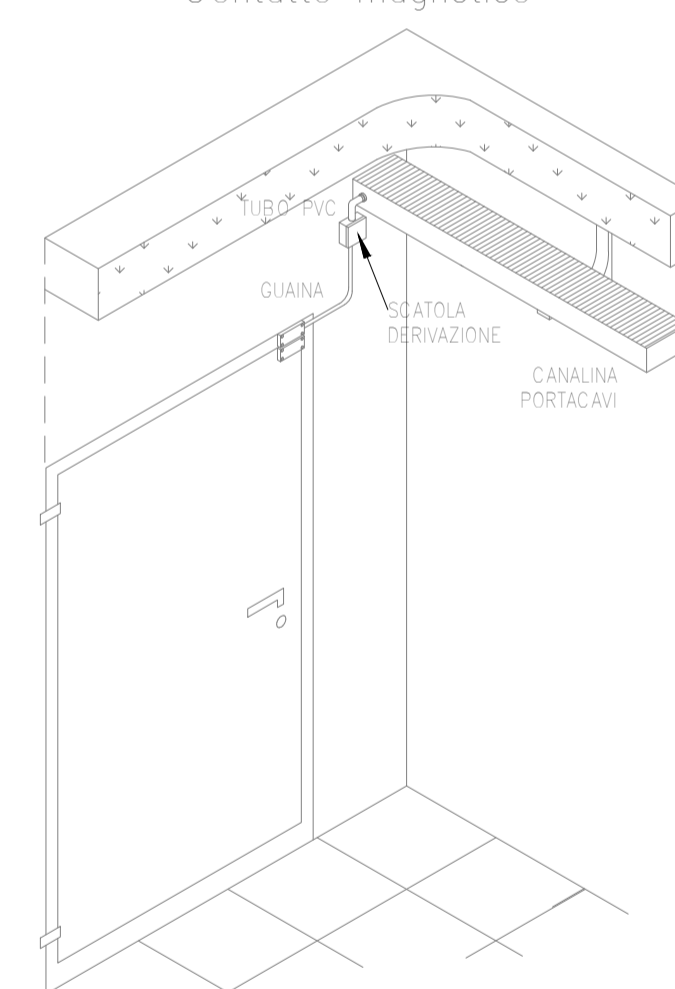
INSTALLAZIONE TIPO A MURO DI TELECAMERA DOME DA ESTERNO



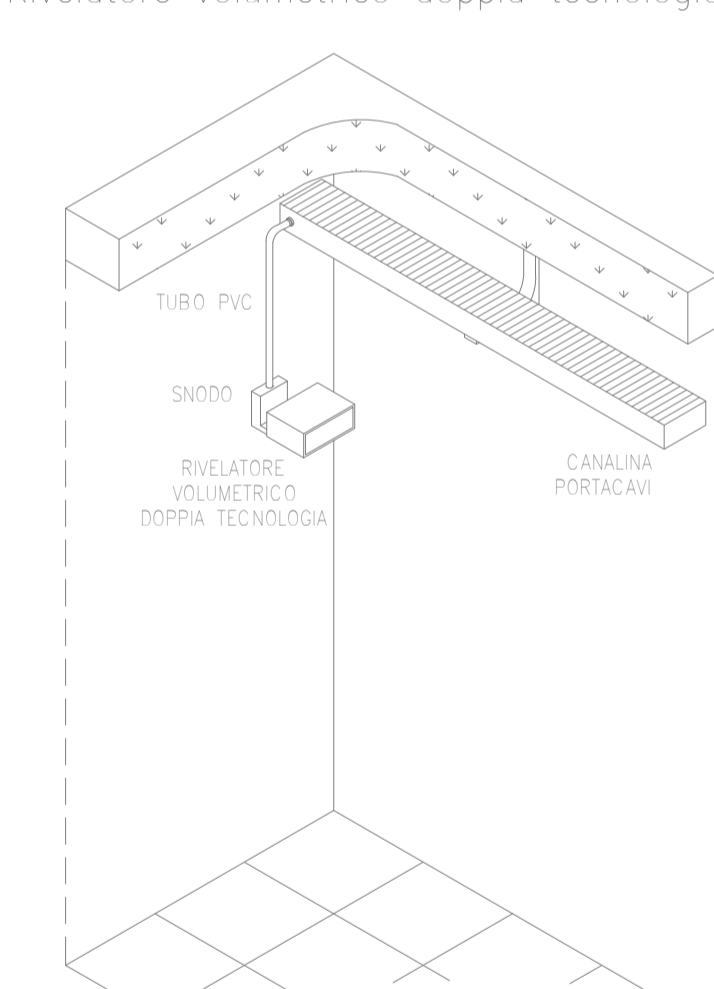
TIPICO DI MONTAGGIO Lettore di badge di prossimità



TIPICO DI MONTAGGIO Contatto magnetico



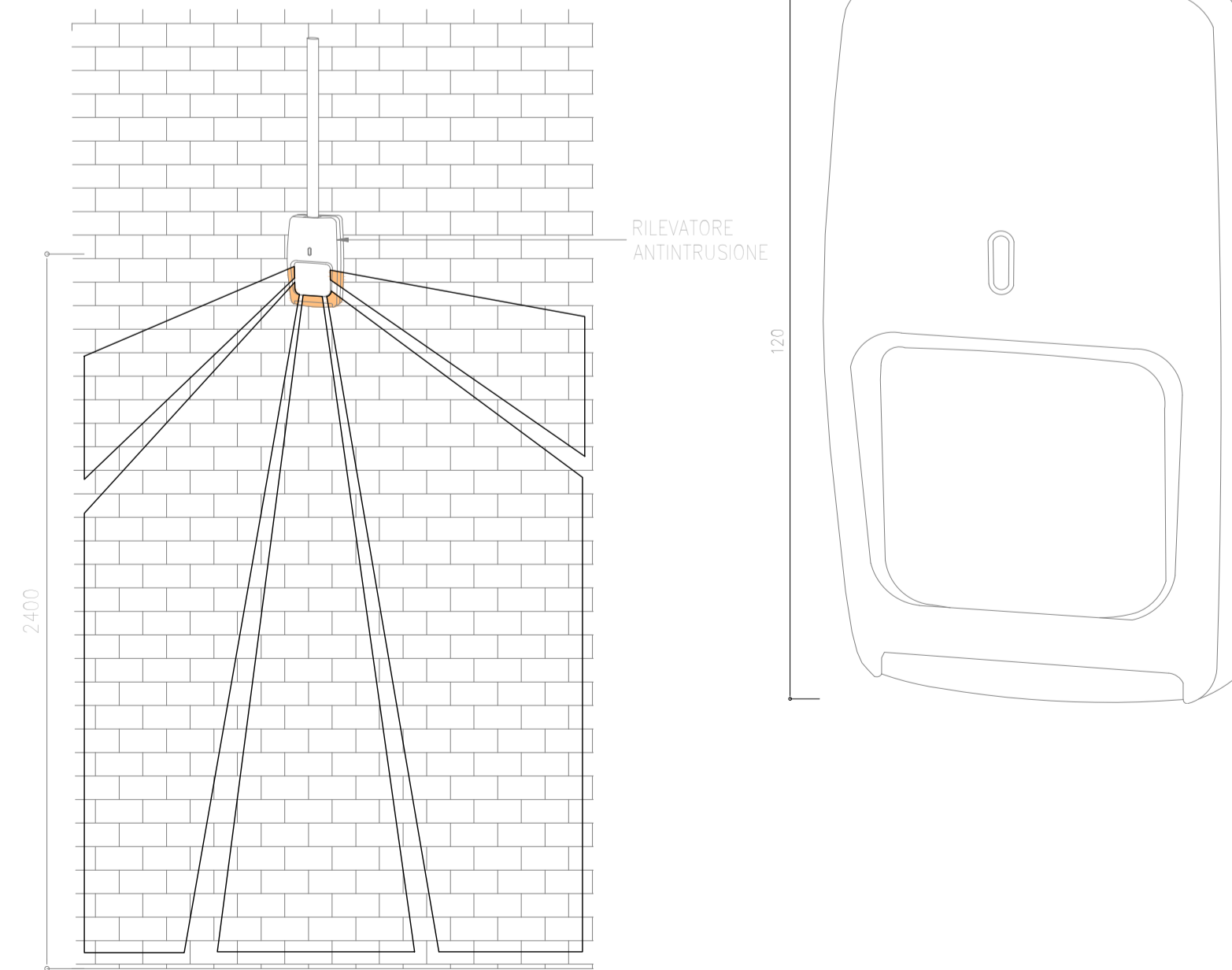
TIPICO DI MONTAGGIO Rivelatore volumetrico doppia tecnologia



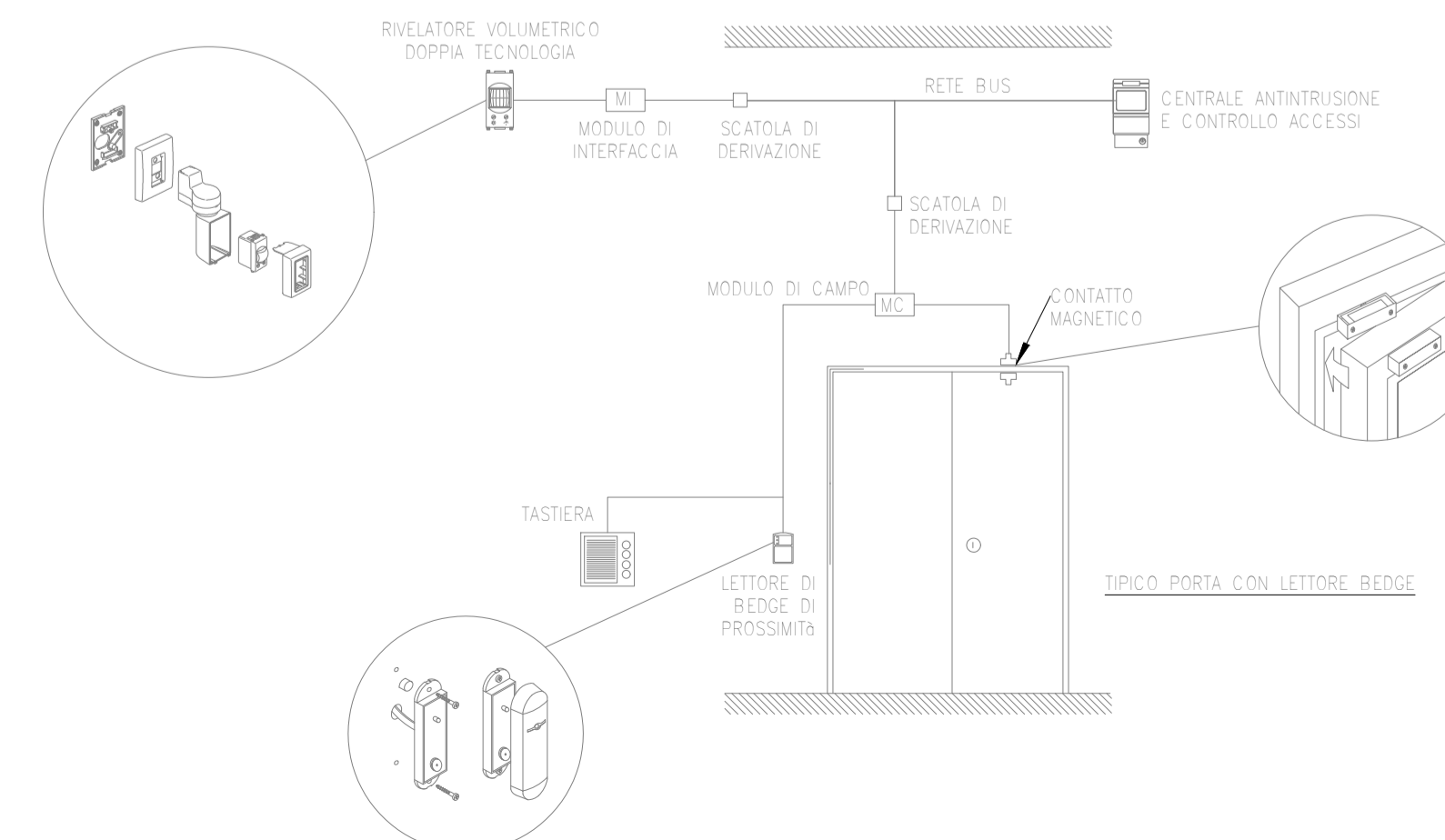
## RILEVATORE ANTINTRUSIONE

SCALA 1 : 20

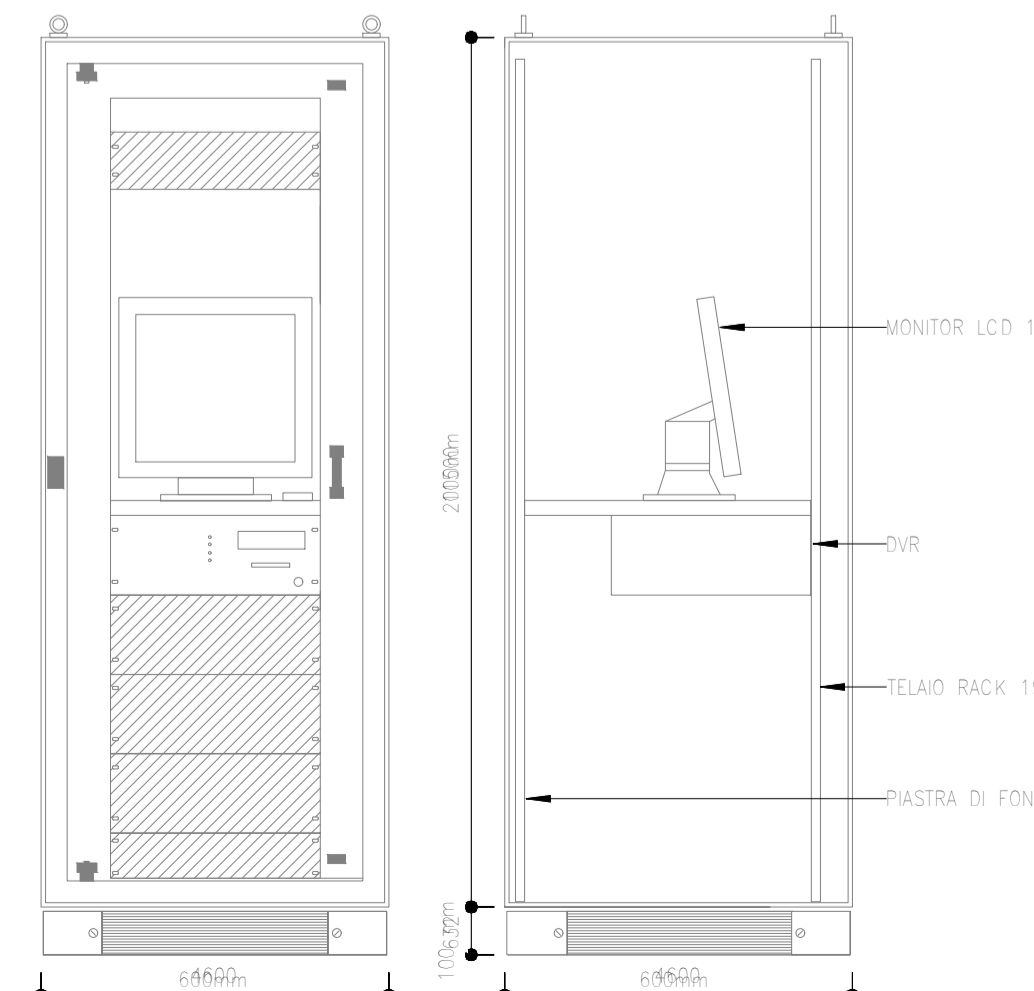
DETTAGLIO INSTALLAZIONE



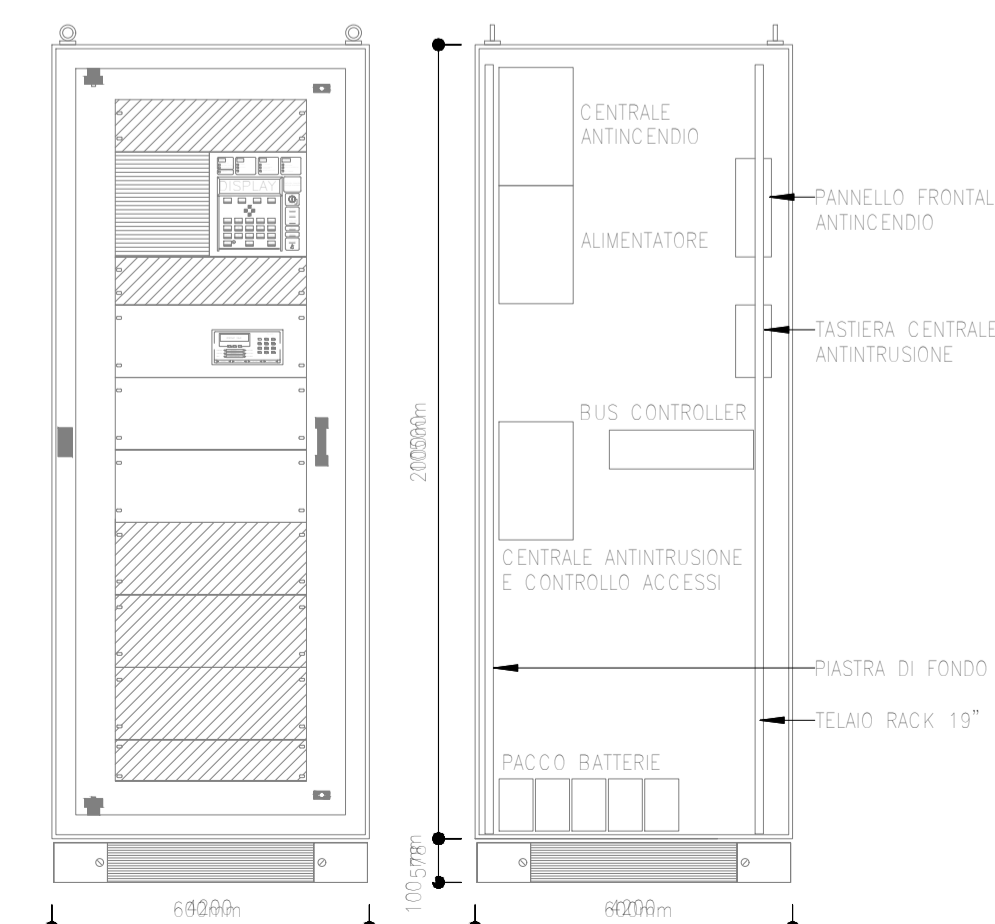
INSTALLAZIONE TIPO COMPONENTI IMPIANTO ANTINTRUSIONE E CONTROLLO ACCESSI



ARMADIO RACK 19" TVCC



TIPOLOGICO ARMADIO DI CONTENIMENTO Centrali antintrusione e controllo accessi



COMMITTENTE:  
**RFI**  
RETE FERROVIARIA ITALIANA  
GRUPPO FERROVIE DELLO STATO ITALIANE

DIREZIONE LAVORI:  
**ITALFERR**  
GRUPPO FERROVIE DELLO STATO ITALIANE

APPALTATORE:  
**webuild** **Impien**  
CONSORZIODOLOMITI

PROGETTAZIONE:  
MANDATARIA: **SWS**  
MANDANTI: **PINI ITALIA**, **GDP GEOMINI**, **ALFERR**, **SIS**  
IL DIRETTORE DELLA PROGETTAZIONE:  
**Ing. Paolo Cucino**  
ORDINE DEGLI INGEGNERI DELLA PROV. DI TRENTO  
Dot. **Ing. Paolo Cucino**  
ISCRIZIONE ALBO N° 2216

PROGETTO ESECUTIVO  
PROGETTAZIONE ESECUTIVA ED ESECUZIONE DEI LAVORI DI REALIZZAZIONE DEL LOTTO 1 DEL QUADRUPPLICAMENTO DELLA LINEA FERROVIARIA FORTEZZA - VERONA TRATTA "FORTEZZA - PONTE GARDENA"

DISEGNO  
19 - IMPIANTI MECCANICI  
B-FABBRICATI TECNOLOGICI  
NUOVA RIMESSA CARRELLI A PONTE GARDENA  
Impianto antintrusione/controllo accessi e TVCC - Layout impiantistico e disposizione apparecchiature

APPALTATORE  
IL DIRETTORE TECNICO  
**Ing. Paolo Cucino**  
SCALA:  
1:100

COMMESSA LOTTO FASE ENTE TIPO DOC. OPERA/DISCIPLINA Progr. REV.  
**IB0U 1B EZZ PB AN0203 001 C**

Rev.	Descrizione	Redatto	Data	Verificato	Data	Approvato	Data	Autorizzato	Data
A	Emissione	C. Todeschini	27/12/2021	M. Minunno	31/12/2021	D. Buttafoco (Disimile)	19/01/2022	IL PROGETTISTA P. Cucino	
B	Emissione e seguito di indicazioni Contrattoria	C. Todeschini	14/07/2022	M. Minunno	18/07/2022	D. Buttafoco (Disimile)			
C	Emissione e seguito di istruttoria e istruttoria	V. Cimino	01/12/2022	M. Minunno	03/12/2022	D. Buttafoco (Disimile)			15/12/2022