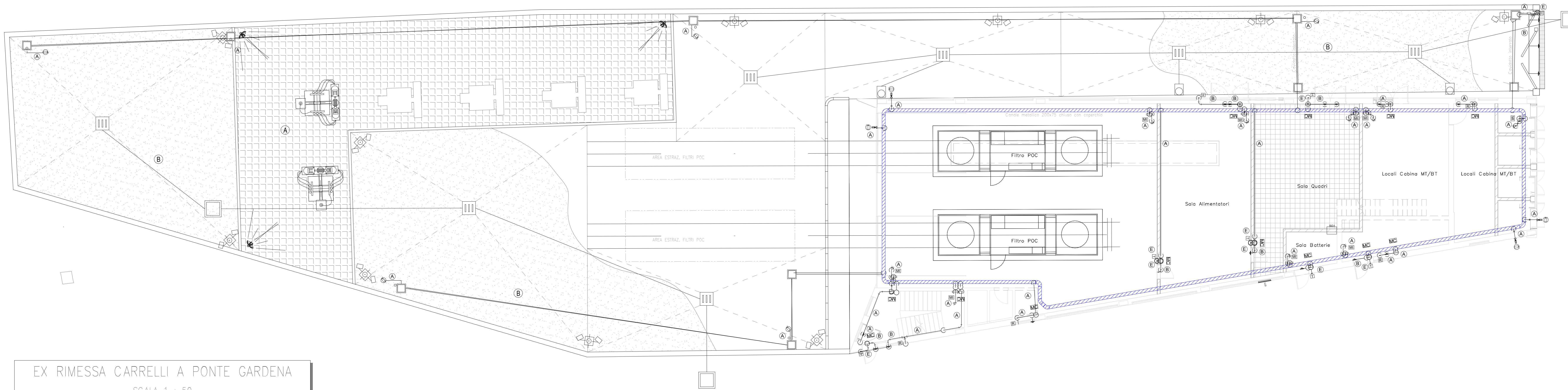


EX RIMESSA CARRELLI A PONTE GARDENA

SCALA 1 : 100

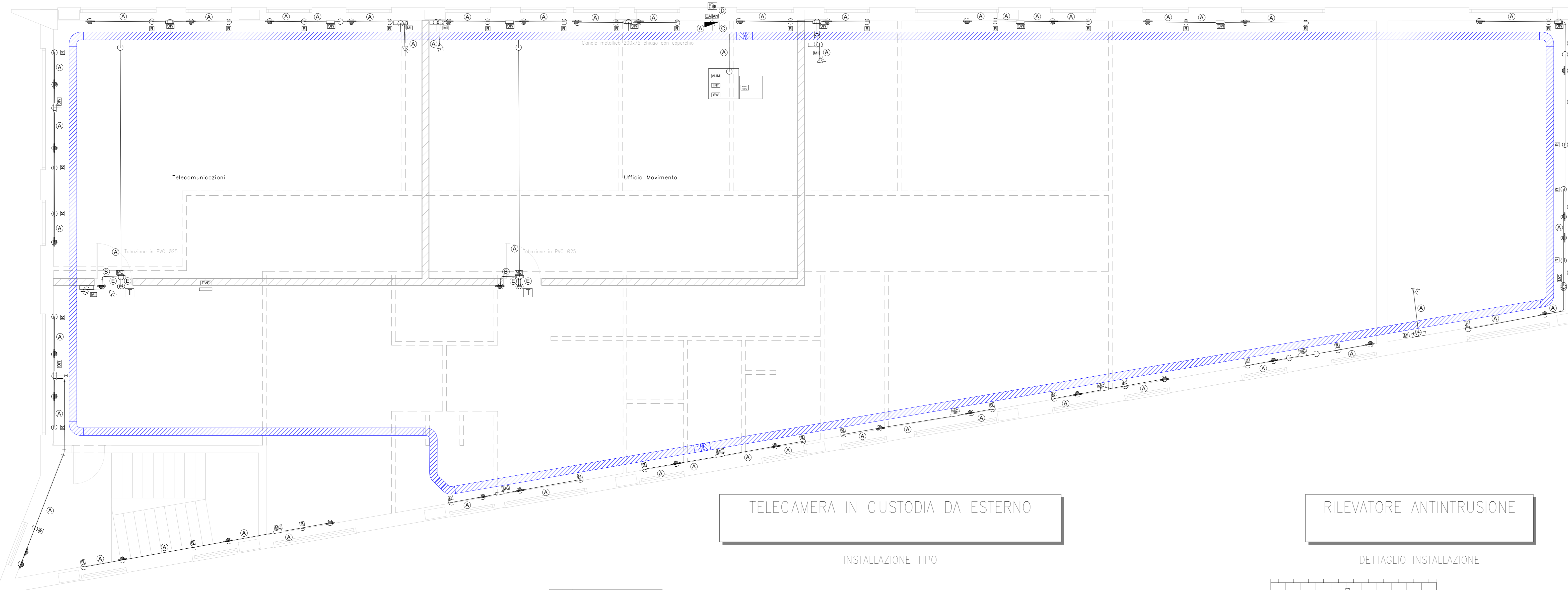
PIANTA PIANO TERRA



EX RIMESSA CARRELLI A PONTE GARDENA

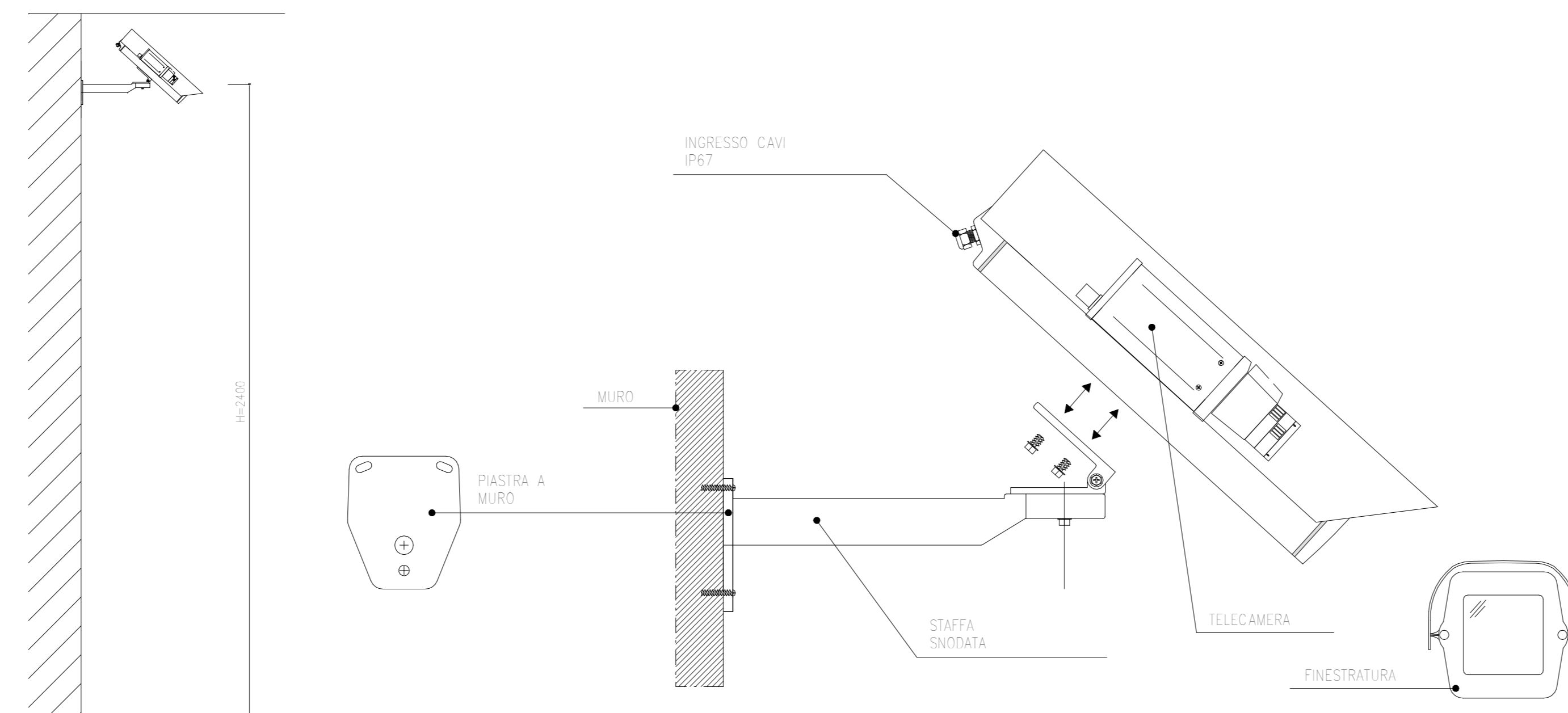
SCALA 1 : 50

PIANTA PIANO PRIMO



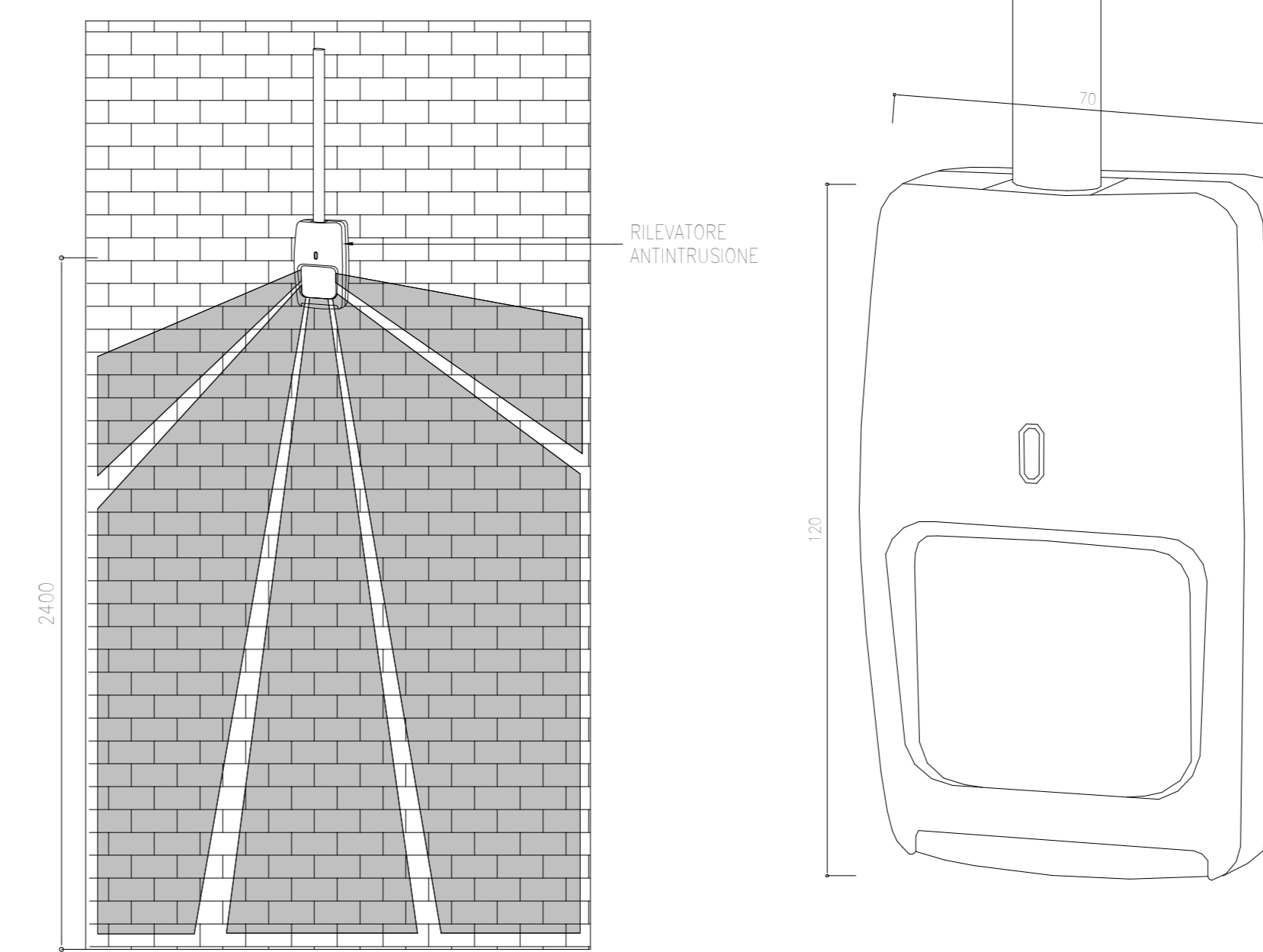
TELECAMERA IN CUSTODIA DA ESTERNO

INSTALLAZIONE TIPO

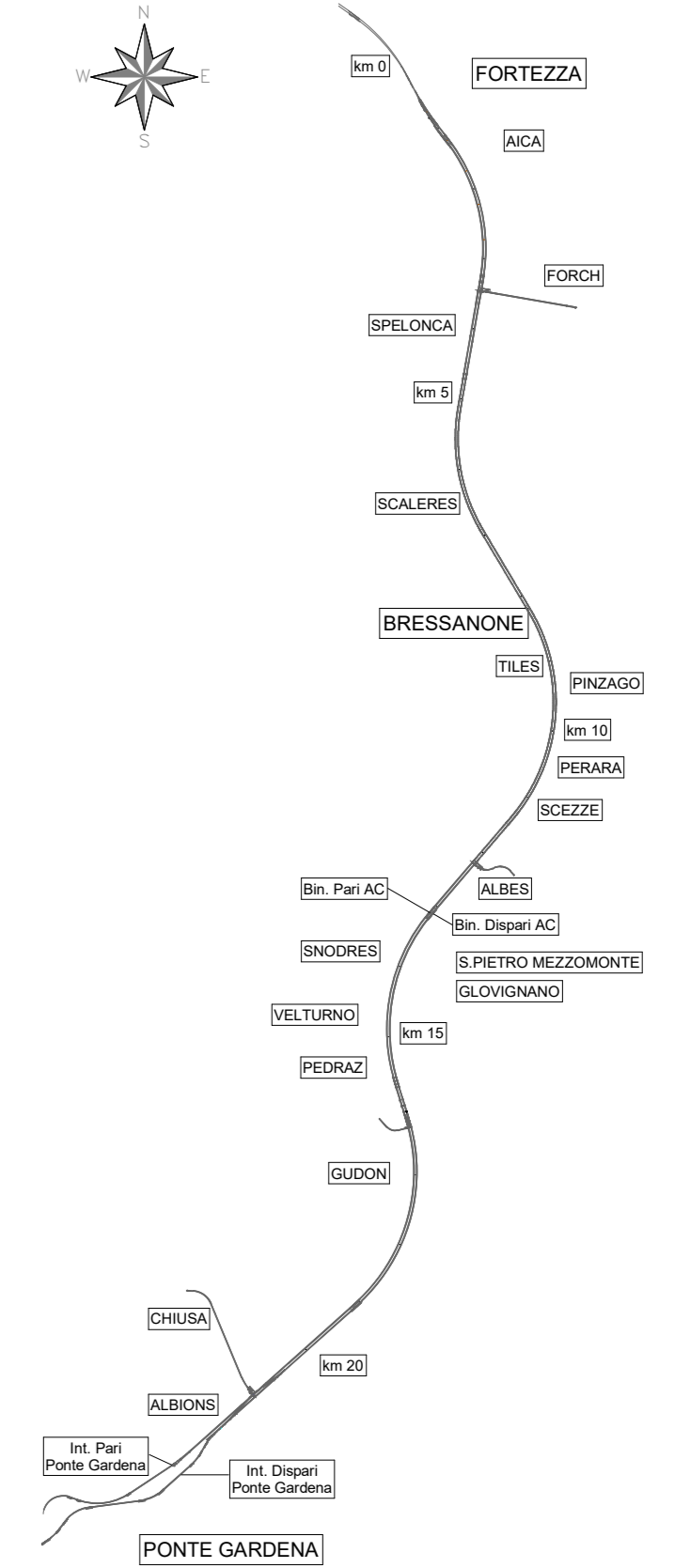


RILEVATORE ANTINTRUSIONE

DETTAGLIO INSTALLAZIONE



KEY-PLAN



LEGENDA COLLEGAMENTI

	TELECAMERA IP FISSA DA ESTERNO TIPO DAYANIGHT, CMOS 1/3",RISOLUZIONE 2 Mp, DOTATA DI ILLUMINATORE IR
	TELECAMERA DA ESTERNO DOTATA DI ILLUMINATORE IR
	CAVO FIM10M1 di sezione 4x0,22mmq segnale + 2x0,75mmq alimentazione
	SWITCH PER ALIMENTAZIONE E SEGNALE TELECAMERE - TECNOLOGIA PoE
	SWITCH PoE AD 8 INGRESSI E 2 USCITE
	CASSETTA DI DERIVAZIONE
	POZZETTO IN CLS 45X45 CM

L'ELABORATO E' RAPPRESENTATIVO DEL SOLO IMPIANTO TVCC, MENTRE PER GLI ALTRI IMPIANTI E PER GLI ASPETTI ARCHITETTONICI SI RIMANDA AI RELATIVI SPECIFICI ELABORATI. LE CANALE METALLICHE DI DISTRIBUZIONE PRIMARIA ED I CARICOTTI SONO COMUNI PER TUTTI GLI IMPIANTI A CORRENTI DEBOLI (SECURITY-SAFETY), PER CIASCUNA TELECAMERA SARA' PREVISTO UN CARTELLO MONITORE.

COMMITTENTE: **RFI RETE FERROVIARIA ITALIANA GRUPPO FERROVIE DELLO STATO ITALIANE**

DIREZIONE LAVORI: **ITALFERR GRUPPO FERROVIE DELLO STATO ITALIANE**

APPALTATORE: **webuild Impresit CONSORZIO ILOMITI**

PROGETTAZIONE: **SWS**

MANDATARI: **PINI, GDP GEOMINI, SISI**

IL DIRETTORE DELLA PROGETTAZIONE: **ONERI DELLA SWS**

PROGETTO ESECUTIVO

PROGETTAZIONE ESECUTIVA ED ESECUZIONE DEI LAVORI DI REALIZZAZIONE DEL LOTTO 1 DEL QUADRUPPLICAMENTO DELLA LINEA FERROVIARIA FORTEZZA - VERONA TRATTA "FORTEZZA - PONTE GARDENA"

DISEGNO 19 - IMPIANTI MECCANICI B-FABBRICATI TECNOLOGICI EX RIMESSA CARRELLI A PONTE GARDENA Imp. antintrusione/controllo accessi e TVCC - Layout impiantistico e disposizione apparecchiature

APPALTATORE	L. DIRETTORE TECNICO	SCALA:
<i>[Signature]</i>		varie

COMMESSA	LOTTO	FASE	ENTE TIPO DOC.	OPERA/DISCIPLINA	PROGR.	REV.
1B0U	1B	E	Z	P	B	A
						001
						B

Rev.	Descrizione	Redatto	Data	Verificato	Data	Approvato	Data	Autorezzato Data
A	Emissione	C. Tredantoni	27/10/2021	M. Mariani	31/10/2021	S. Mariani	19/11/2022	IL PROGETTISTA P. Cuervo
B	Emissione e sviluppo di rinvii e derivazioni	C. Tredantoni	14/07/2022	M. Mariani	18/07/2022	S. Mariani		INGEGNERI SWS S.p.A. - PIAZZA V. VENETO 11 - 38100 TRENTO - TEL. 0461/220001 - FAX 0461/220002

File: 1B0U1BEZZPBAN0303001B.dwg n. Elab.: x