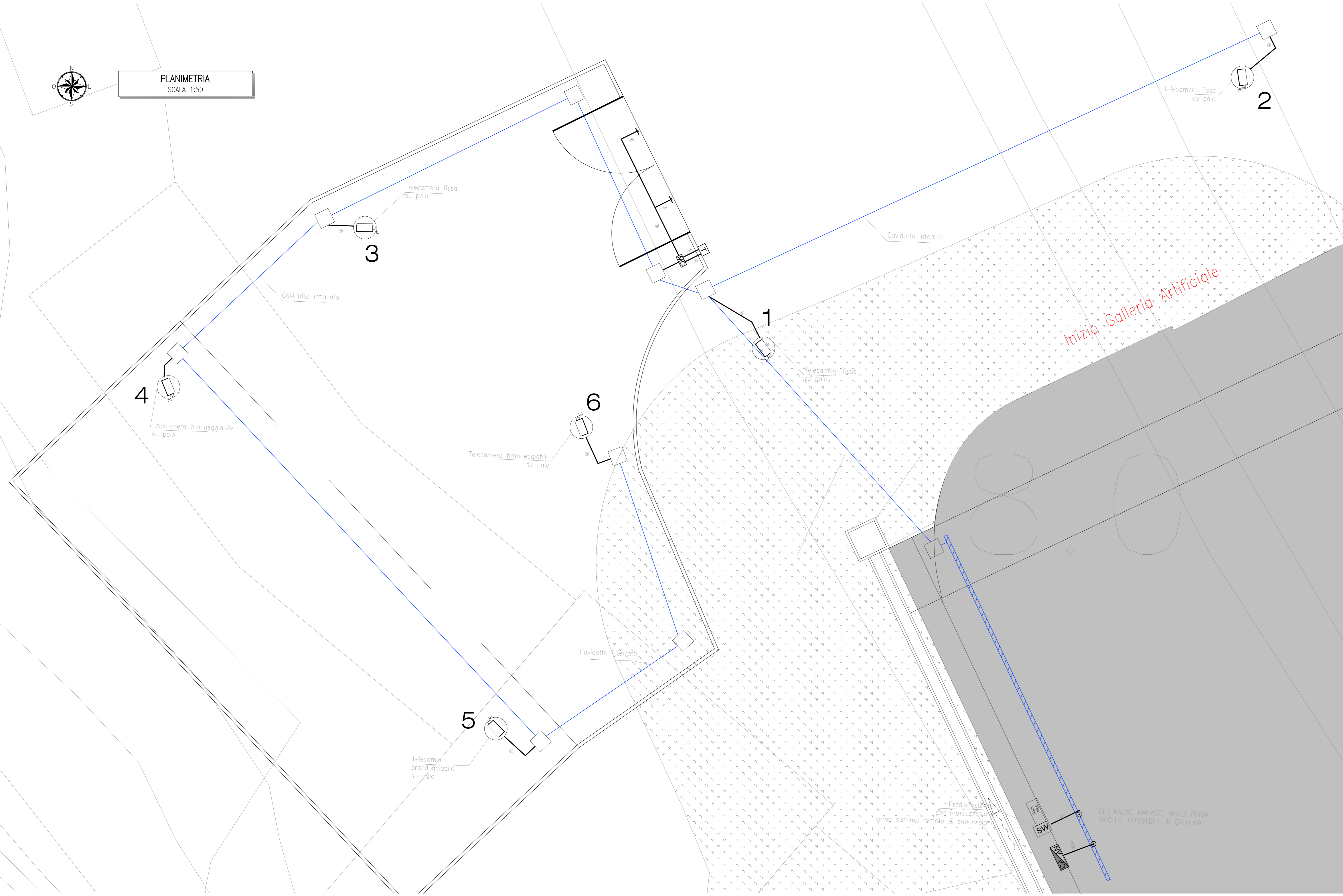
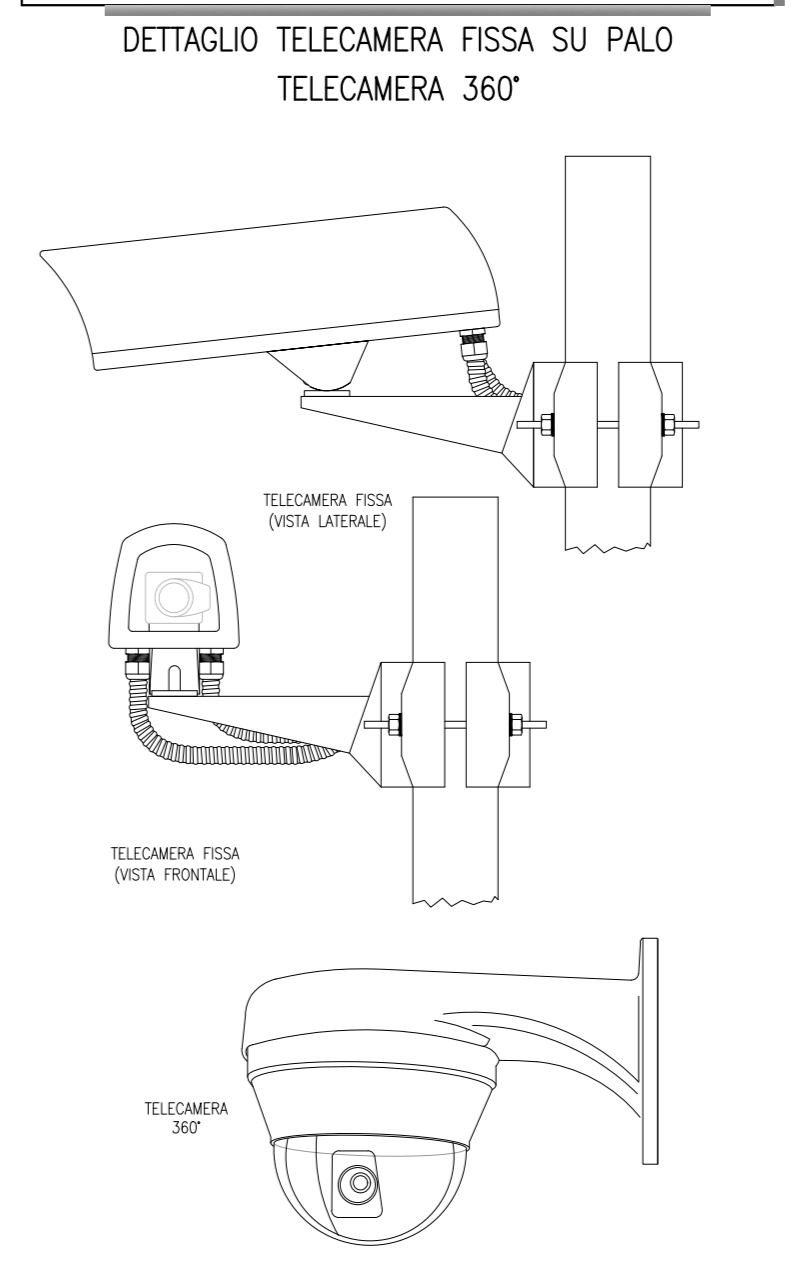


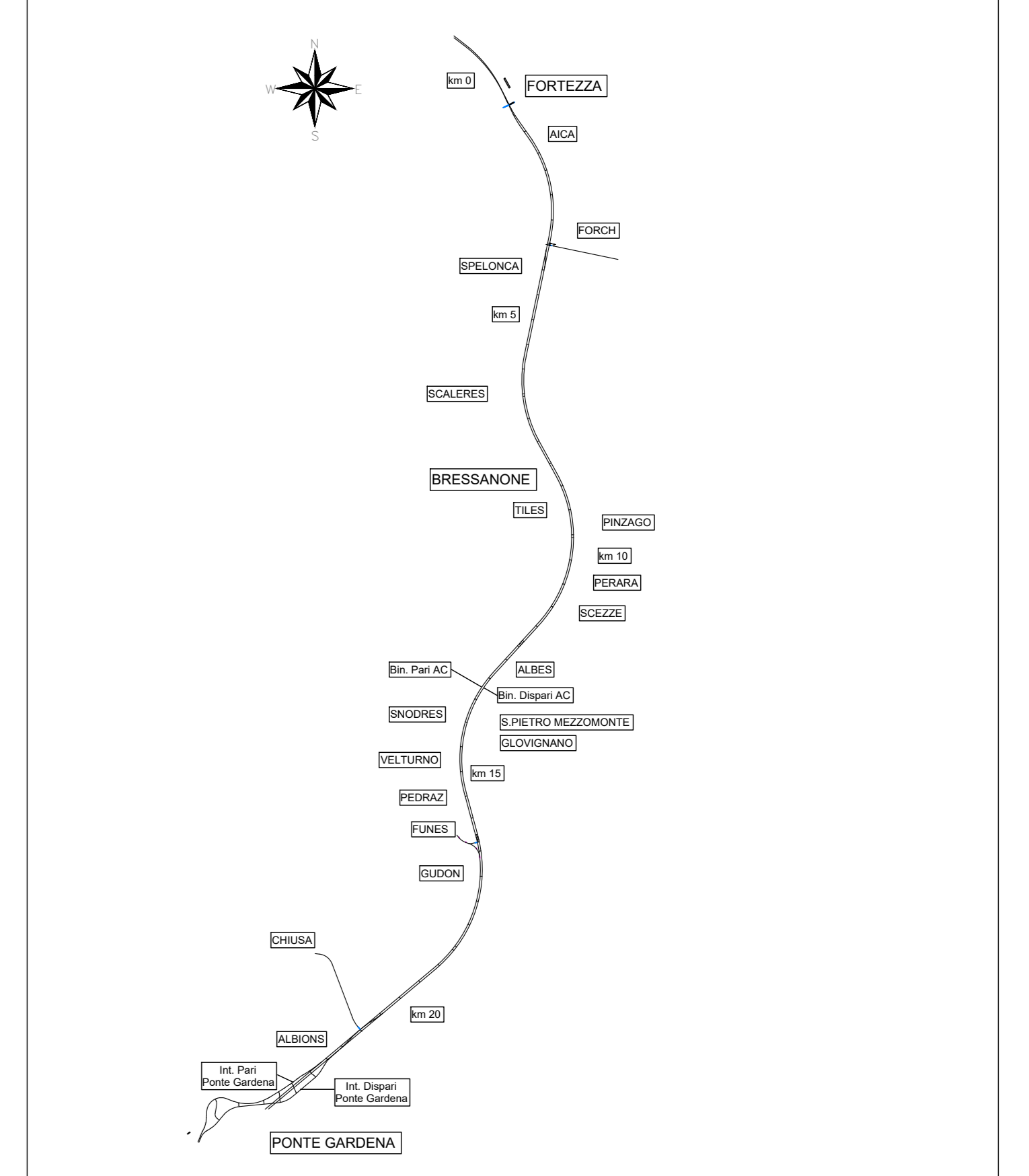
PLANIMETRIA
SCALA 1:50



TELECAMERE VIDEOSORVEGLIANZA



KEY-PLAN



LEGENDA IMPIANTI

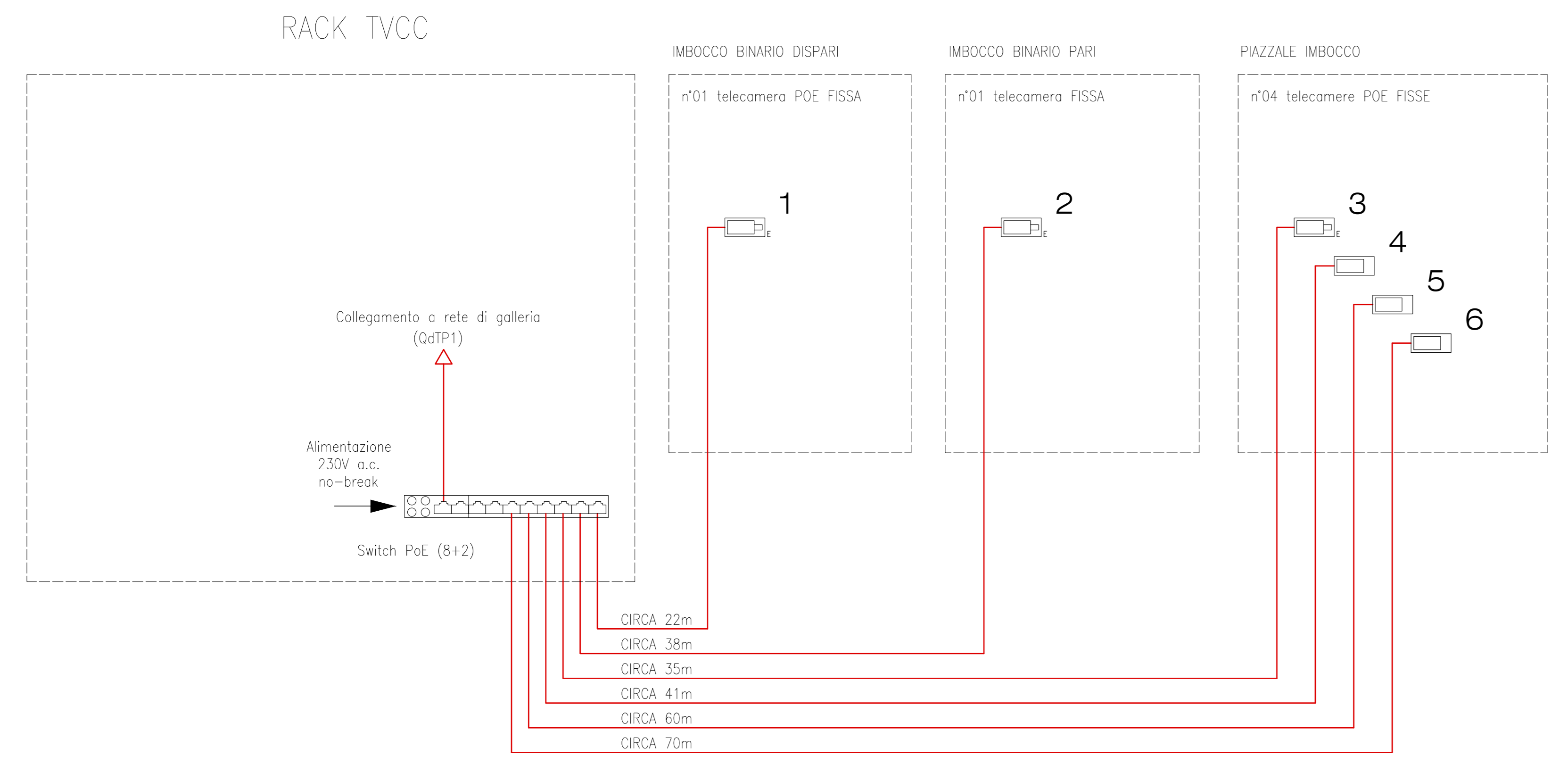
	CENTRALE ANTINTRUSIONE E CONTROLLO ACCESSI
	PIRELLATORE A CONTATTO MAGNETICO
	LETORE DI PROSSIMITA' E TASTIERA INSERIMENTO CODICI
	TELECAMERE
	MODULO DI CAMPO
	SWITCH
	SCATOLA DI DERIVAZIONE
	CANALETTA METALLICA
	CAVODOTTO INTERRATO
	LINEA BUS
	PROZETTO IN GLS DM. 45X45CM

LEGENDA COLLEGAMENTI

	CAVO FTP SCHERMATO 4 COPPE
	CAVO FIM10MMI di sezione 4x0,22mmq SEGNALE
	CAVO F0160H2M6 SEZIONE 2x1,5mmq
	CAVO F0160H2M6 SEZIONE 4x1,5mmq
	CAVO FIM10MMI di sezione 4x0,22mmq segnale + 2x0,75mmq alimentazione

L'ELABORATO E RAPPRESENTATIVO DEL SOLO IMPIANTO ANTINTRUSIONE E CONTROLLO ACCESSI, MENTRE PER GLI ALTRI IMPIANTI E PER GLI ASPETTI ARCHITETTONICI SI RIMANDA AI RELATIVI SPECIFICI ELABORATI.

SCHEMA FUNZIONALE
SCALA -:-

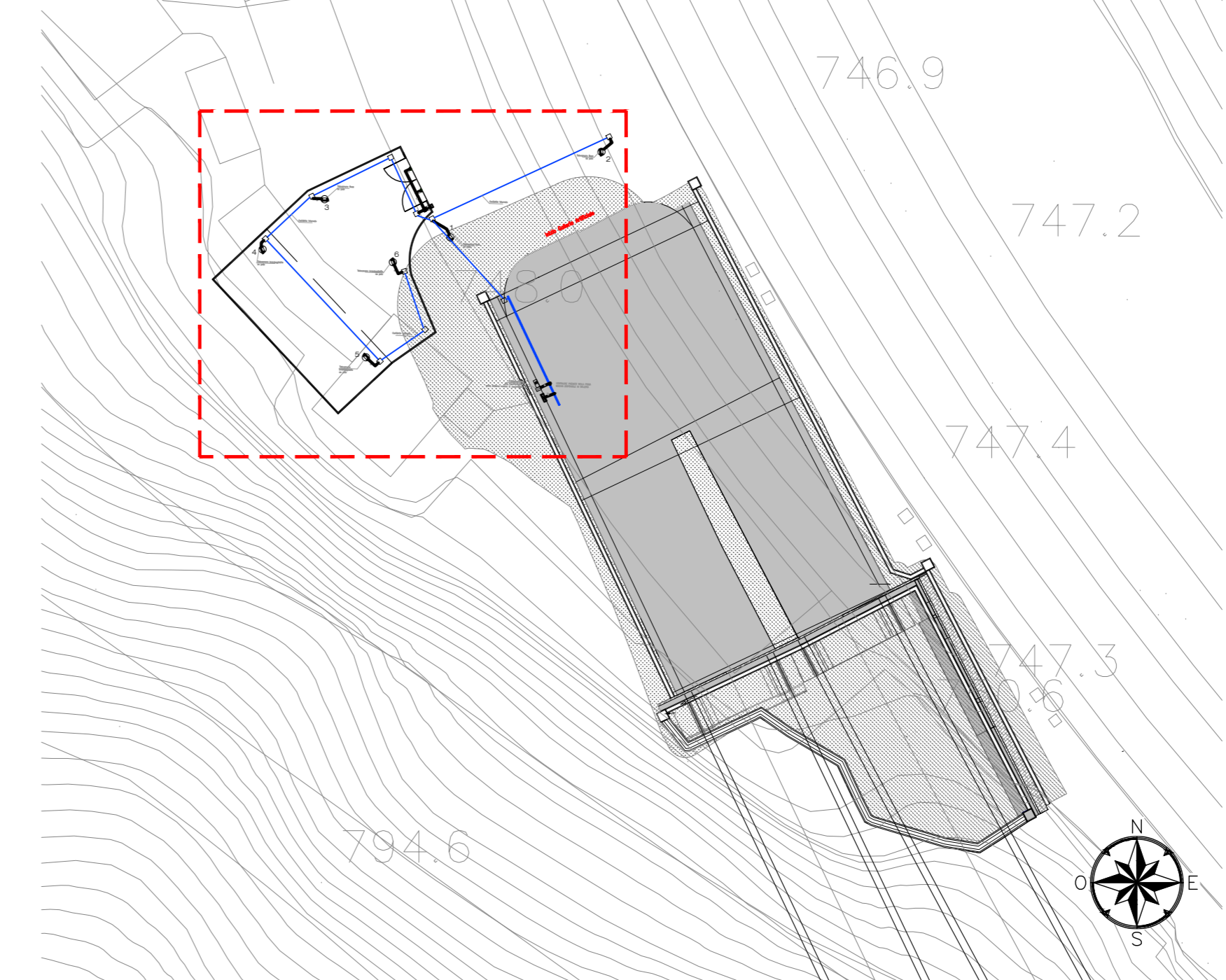


LEGENDA SCHEMA FUNZIONALE

	TELECAMERA IP FISSA DA ESTERNO TIPO DAY&NIGHT, CMOS 1/3", RISOLUZIONE 2 Mp, DOTATA DI ILLUMINATORE IR
	CAVO FTP PER TRASMISSIONE DATI ED ALIMENTAZIONE TELECAMERE TRAMITE TECNOLOGIA POE (POWER OVER ETHERNET)
	CAVO FIBRA OTTICA 2+2 FIBRE MULTIMODALI 50/125
	APPARATO DI CONVERSIONE DA FIBRA OTTICA A UTP-GIGA ETHERNET
	MEDIA CONVERTER RAME/FIBRA MULTIMODALE

L'ELABORATO E RAPPRESENTATIVO DEL SOLO IMPIANTO TVCC, MENTRE PER GLI ALTRI IMPIANTI E PER GLI ASPETTI ARCHITETTONICI SI RIMANDA AI RELATIVI SPECIFICI ELABORATI.
LE CANALE METALLICHE DI DISTRIBUZIONE PRIMARIA ED I CAVODOTTI SONO COMUNI PER TUTTI GLI IMPIANTI A CORRENTI DEBOLI (SECURITY - SAFETY), PER CASCUNA TELECAMERA SARA' PREVISTO UN CARTELLO MONITORE

KEY-PLAN



COMMITTENTE: RFI - RETE FERROVIARIA ITALIANA - GRUPPO FERROVIE DELLO STATO ITALIANE

DIREZIONE LAVORI: ITALFERR - GRUPPO FERROVIE DELLO STATO ITALIANE

APPALTATORE: SWS

PROGETTAZIONE: MANDANT: PINI, GDP GEMINI, SIST, SWS

IL DIRETTORE DELLA PROGETTAZIONE: [Signature]

PROGETTO ESECUTIVO

PROGETTAZIONE ESECUTIVA ED ESECUZIONE DEI LAVORI DI REALIZZAZIONE DEL LOTTO 1 DEL QUADRUPPLICAMENTO DELLA LINEA FERROVIARIA FORTEZZA - VERONA TRATTA "FORTEZZA - PONTE GARDENA"

DISEGNO
19 - IMPIANTI MECCANICI
G-GALLERIE IMBOCCCHI PRINCIPALI
FORTEZZA N-S, GARDENA N-S, IMBOCCCHI INTERCONNESSIONI PONTE GARDENA
Impianto TVCC - Layout impiantistico e disposizione apparecchiature imbocco Scalpers Nord

APPALTATORE: [Signature]

IL DIRETTORE TECNICO: [Signature]

SCALA: 1:50

Rev.	Descrizione	Redatto	Verificato	Approvato	Data	Autore/Verificatore/Approvatore
A	Emissione	C. Trabucchi	M. Minerva		31/10/2021	P. Geronzi
B	Emissione	C. Trabucchi	M. Minerva		18/01/2022	P. Geronzi
C	Emissione	V. Corvo	M. Minerva		03/10/2022	P. Geronzi

File: IB0U1BEZZPBBAN150201C.dwg n. Elab.: 15/10/2022