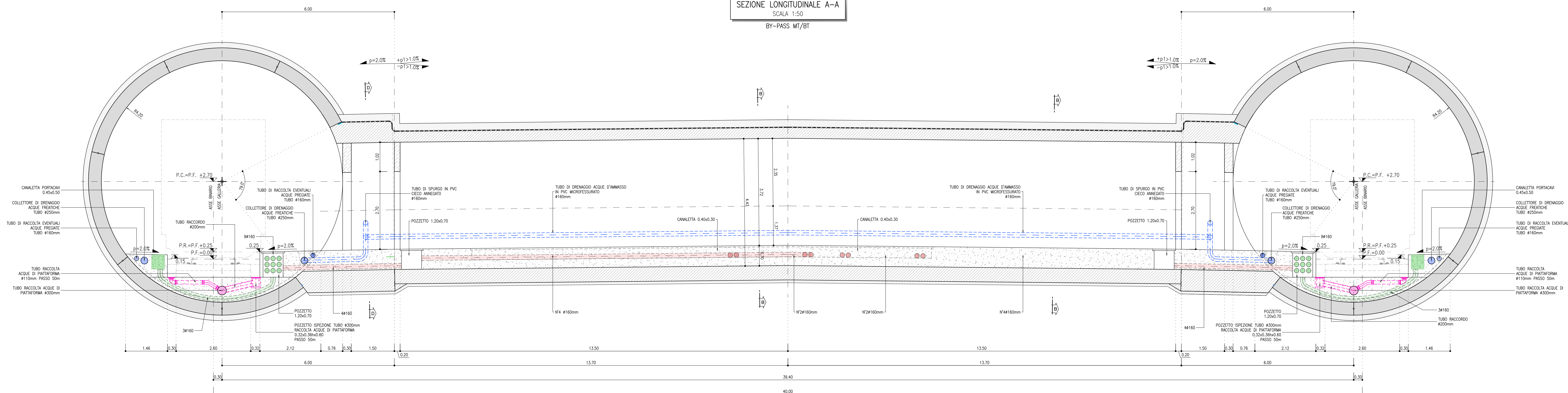
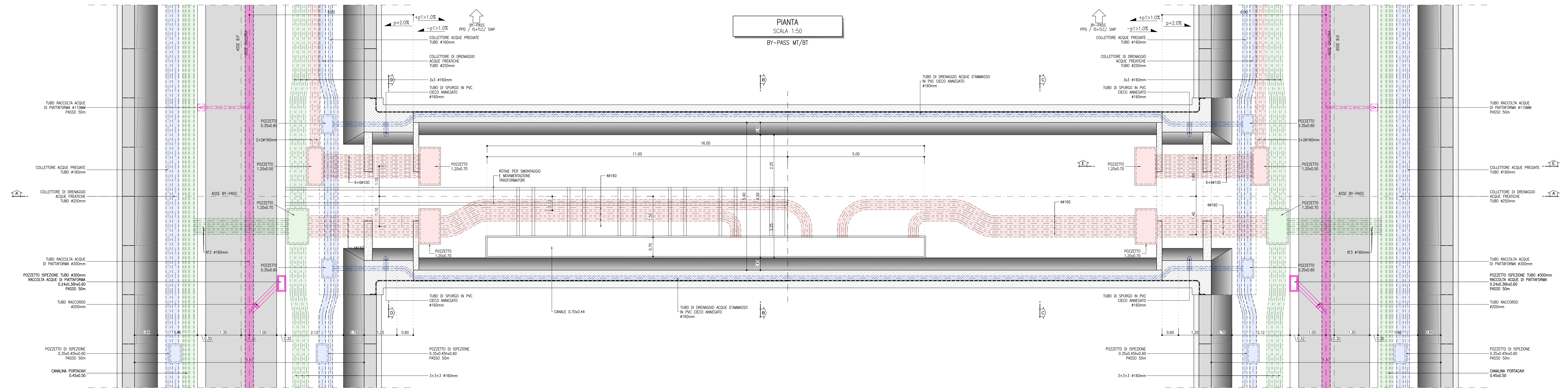


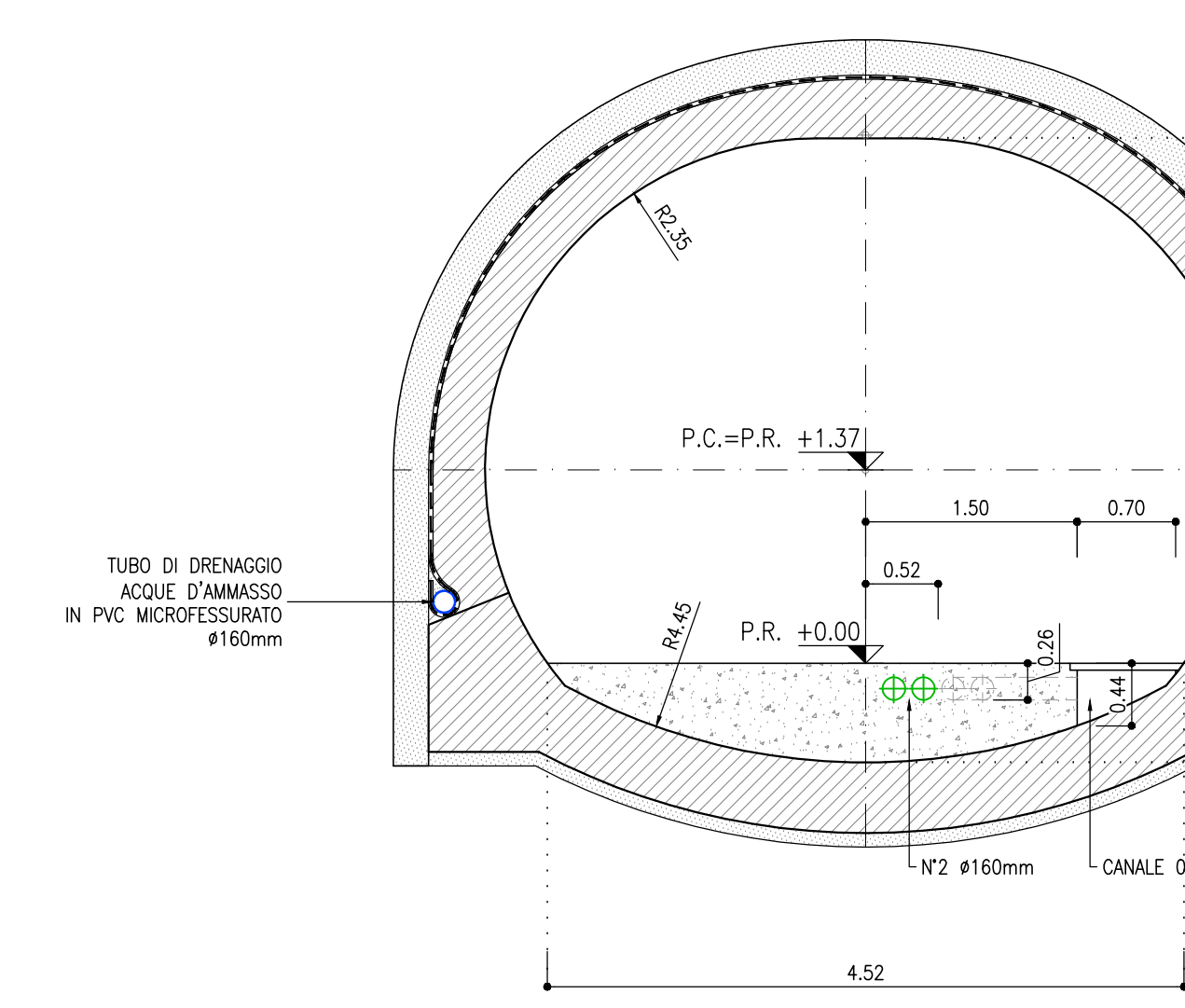
SEZIONE LONGITUDINALE A-A
SCALA 1:50
BY-PASS MT/BT



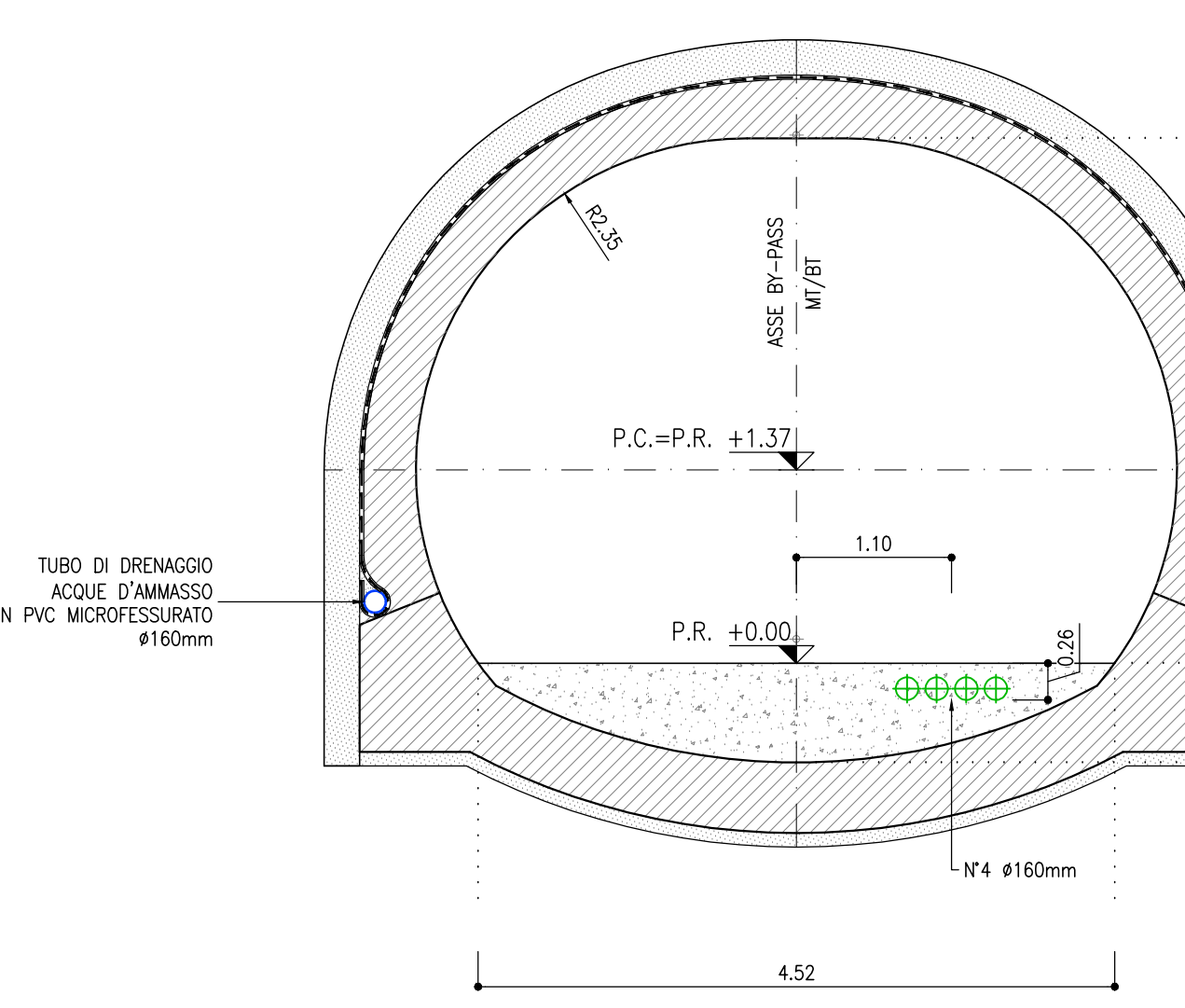
PIANTA
SCALA 1:50
BY-PASS MT/BT



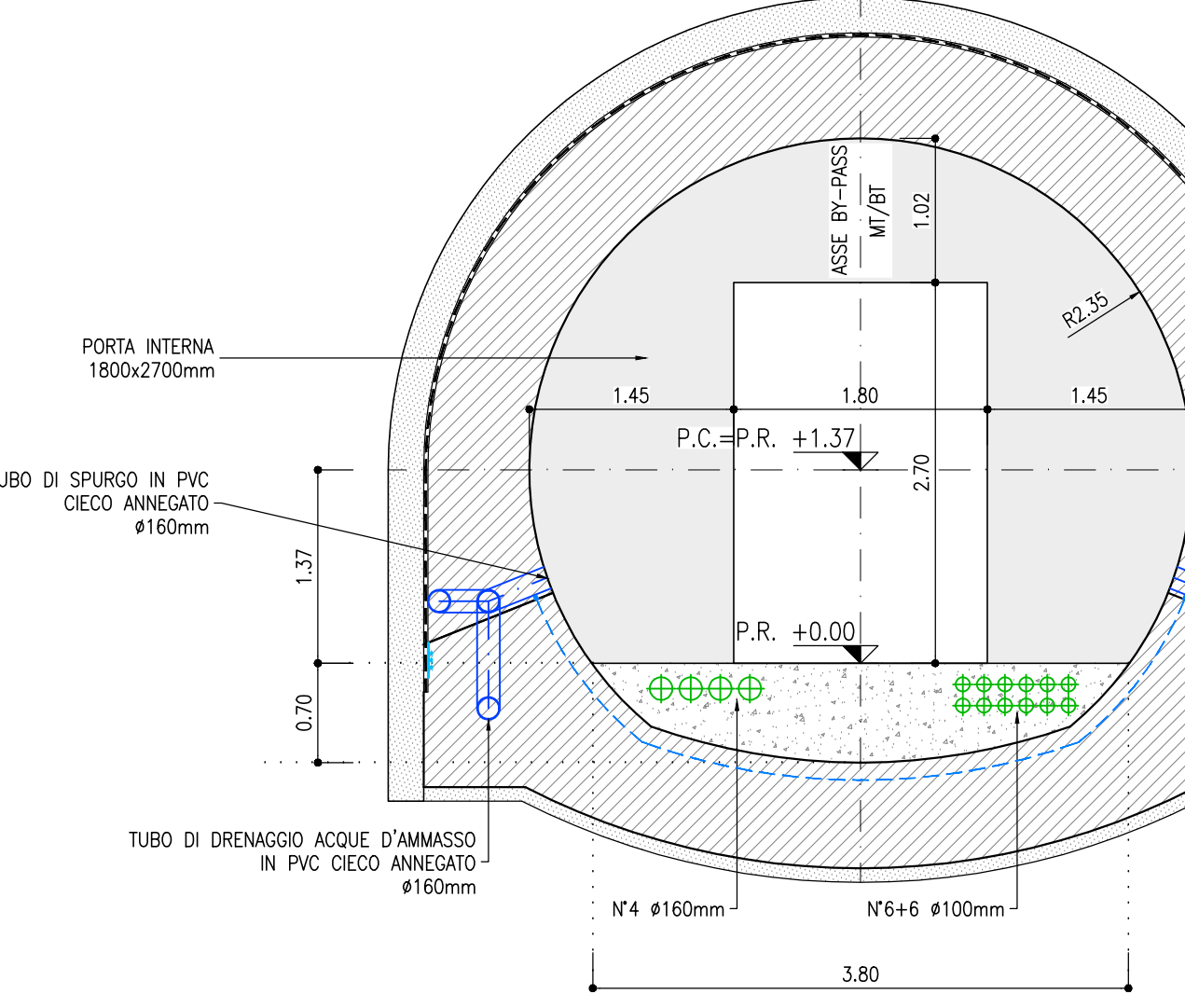
SEZIONE B-B
SCALA 1:50
BY-PASS MT/BT



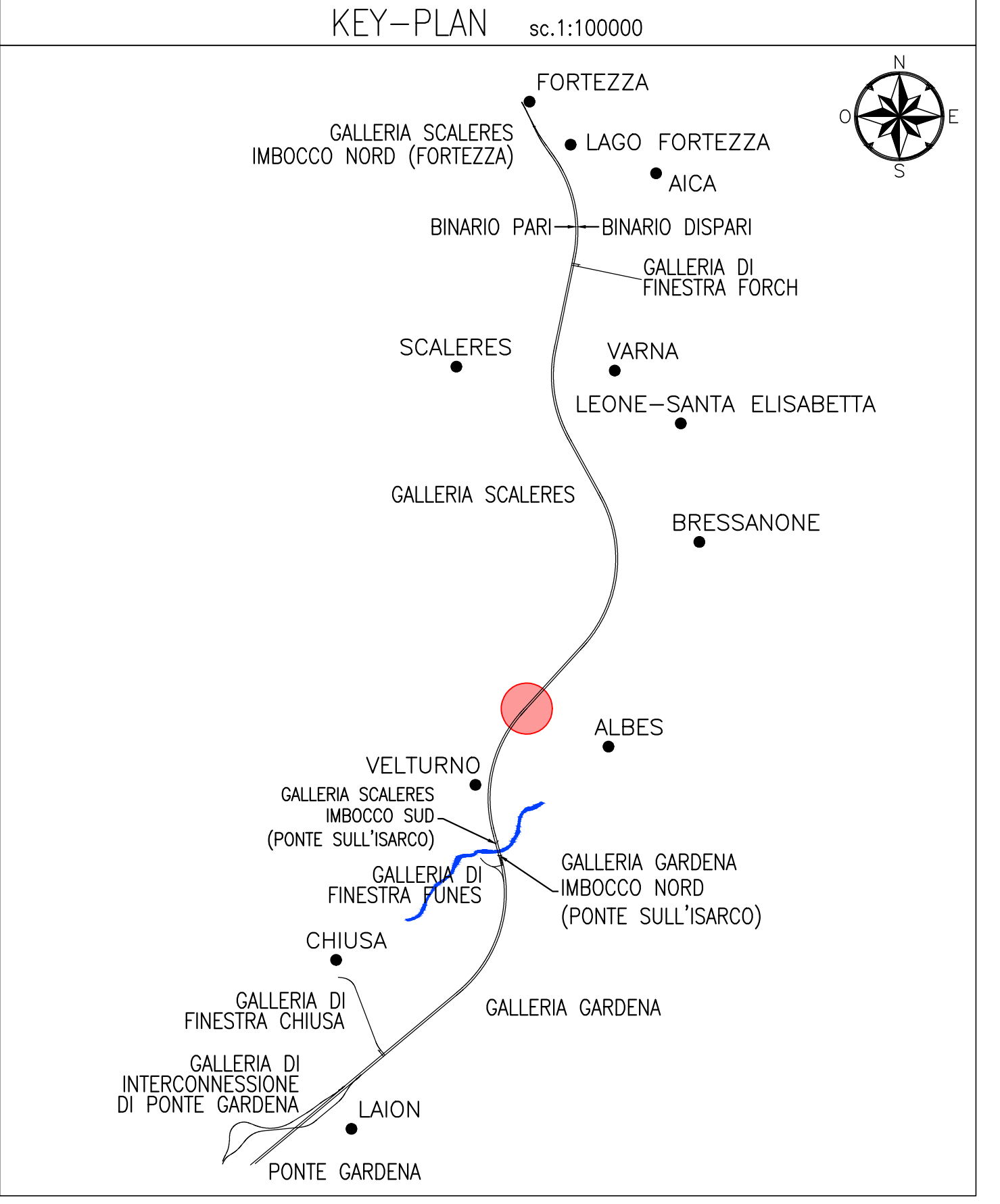
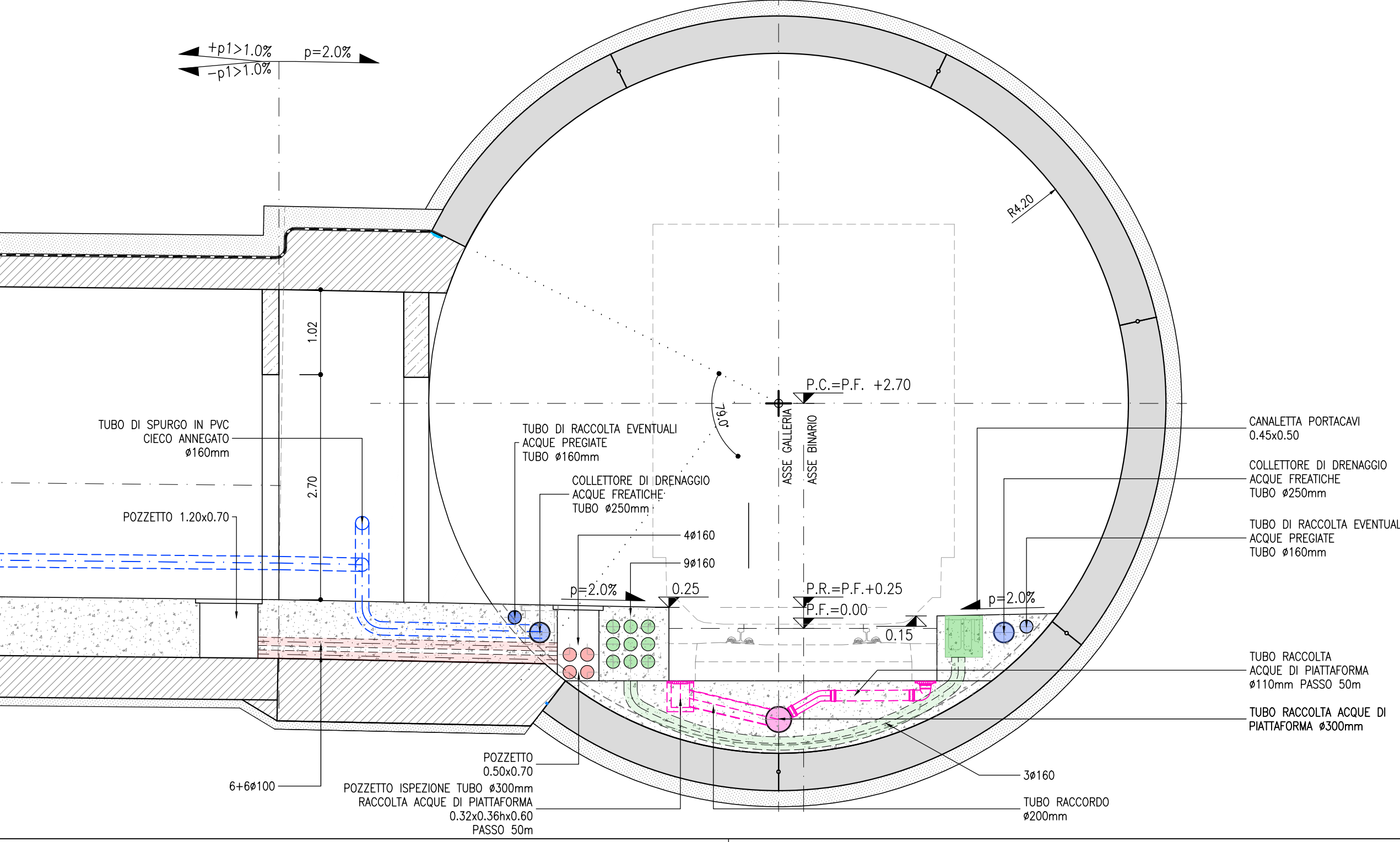
SEZIONE C-C
SCALA 1:50
BY-PASS MT/BT



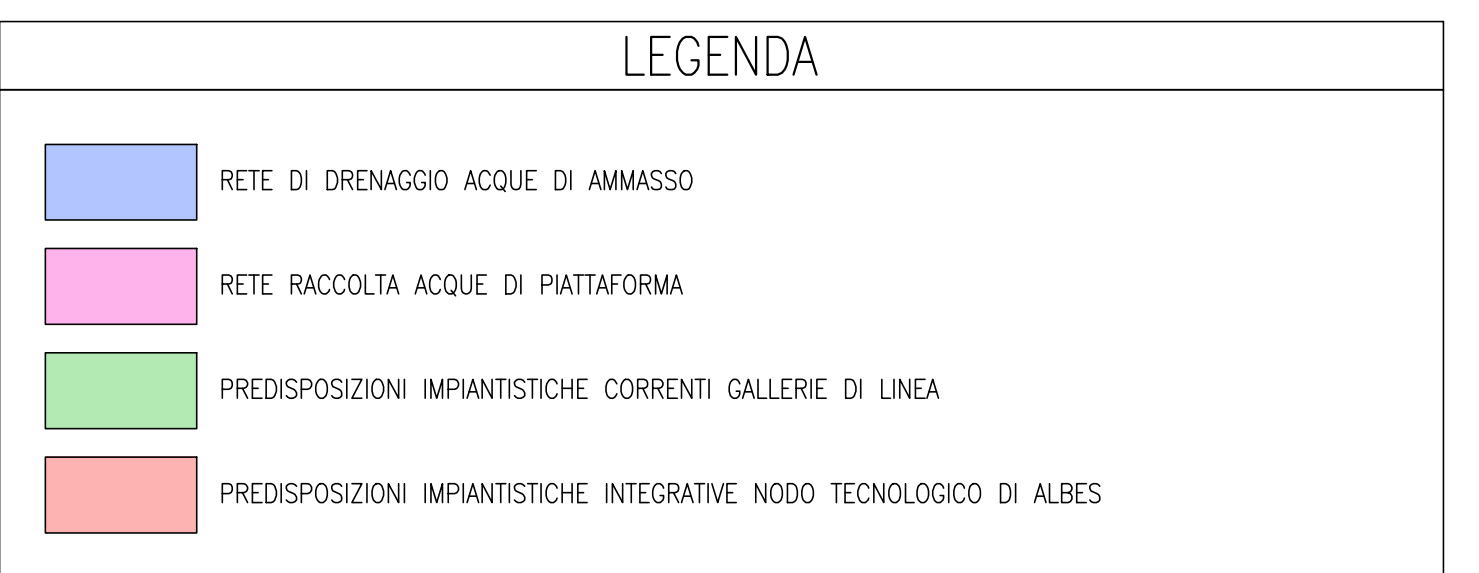
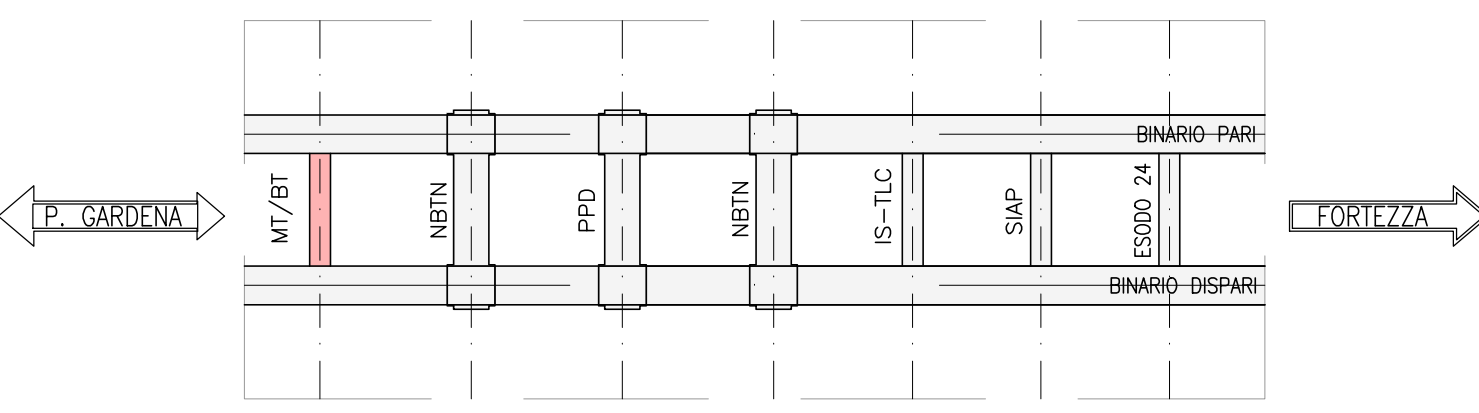
SEZIONE D-D
SCALA 1:50
BY-PASS MT/BT



SEZIONE E-E
SCALA 1:50
BY-PASS MT/BT



KEY-PLAN
SCALA 1:2000



- PER LE CARATTERISTICHE DEI MATERIALI SI RIMANDA ALL'ELABORATO IB011BEZZSPGN0000001
- PER LE LINEE GUIDA SI RIMANDA ALL'ELABORATO IB011BEZZSPGN0000007
- PER IL LAYOUT GENERALE DEL NODO TECNOLOGICO DI ALBES VEDI ELAB. IB011BEZZSPGN0000002

P.C. = PIANO DEI CENTRI
P.R. = PIANO DI ROTOLAMENTO
P.S. = PIANO DI SGAVO

COMMITTENTE: RFI RETE FERROVIARIA ITALIANA GRUPPO FERROVIE DELLO STATO ITALIANE
DIREZIONE LAVORI: ITALFERR GRUPPO FERROVIE DELLO STATO ITALIANE

APPALTATORE: SWS
PROGETTAZIONE: SWS
MANDANTI: PINI, GDP, SWS, SWS

IL DIRETTORE DELLA PROGETTAZIONE: SWS
CONSORZIODOLOMITI

PROGETTO ESECUTIVO
PROGETTAZIONE ESECUTIVA ED ESECUZIONE DEI LAVORI DI REALIZZAZIONE DEL LOTTO 1 DEL QUADRIPLICAMENTO DELLA LINEA FERROVIARIA FORTEZZA - VERONA TRATTA "FORTEZZA - PONTE GARDENA"

DISEGNO
08 - GALERIE
I-FINISTRA ALBES
NODO TECNOLOGICO DI ALBES
By pass MT/BT - Layout funzionale

Rev.	Descrizione	Redatto	Data	Verificato	Data	Approvato	Data	Autore	Rev.
A	Emessa	A. Gatti	04/03/2023	C. Tassi	04/03/2023	D. Gatti	04/03/2023	ING. G. GATTI	1

SCALA: 1:50

COMMESSA: LOTTO FASE ENTE TIPO DOC. OPERA/DISCIPLINA PROG. REV.

IB011BEZZSPGN0000003A

File: IB011BEZZSPGN0000003A.dwg In. Elab.: 14/03/2023