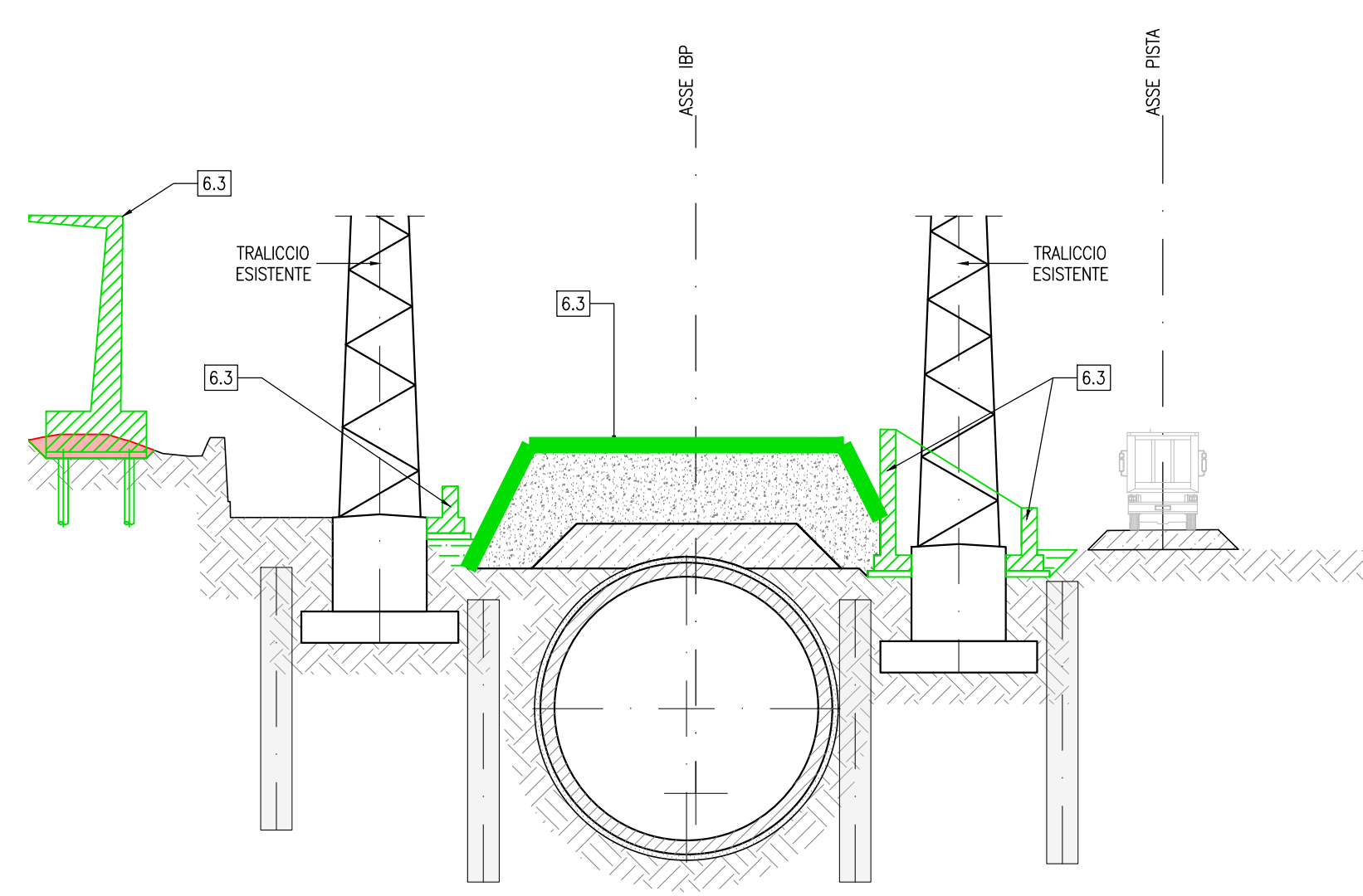
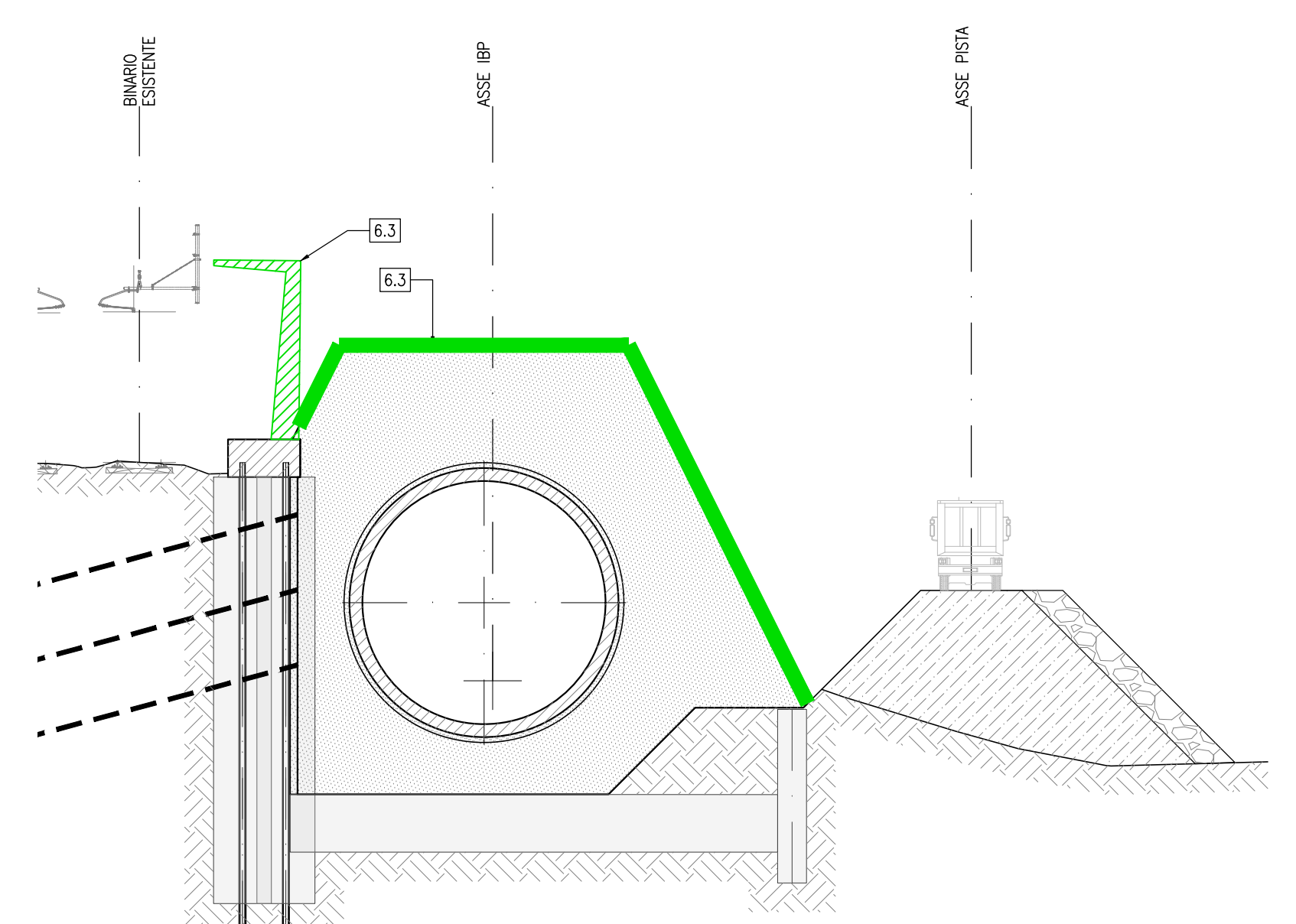


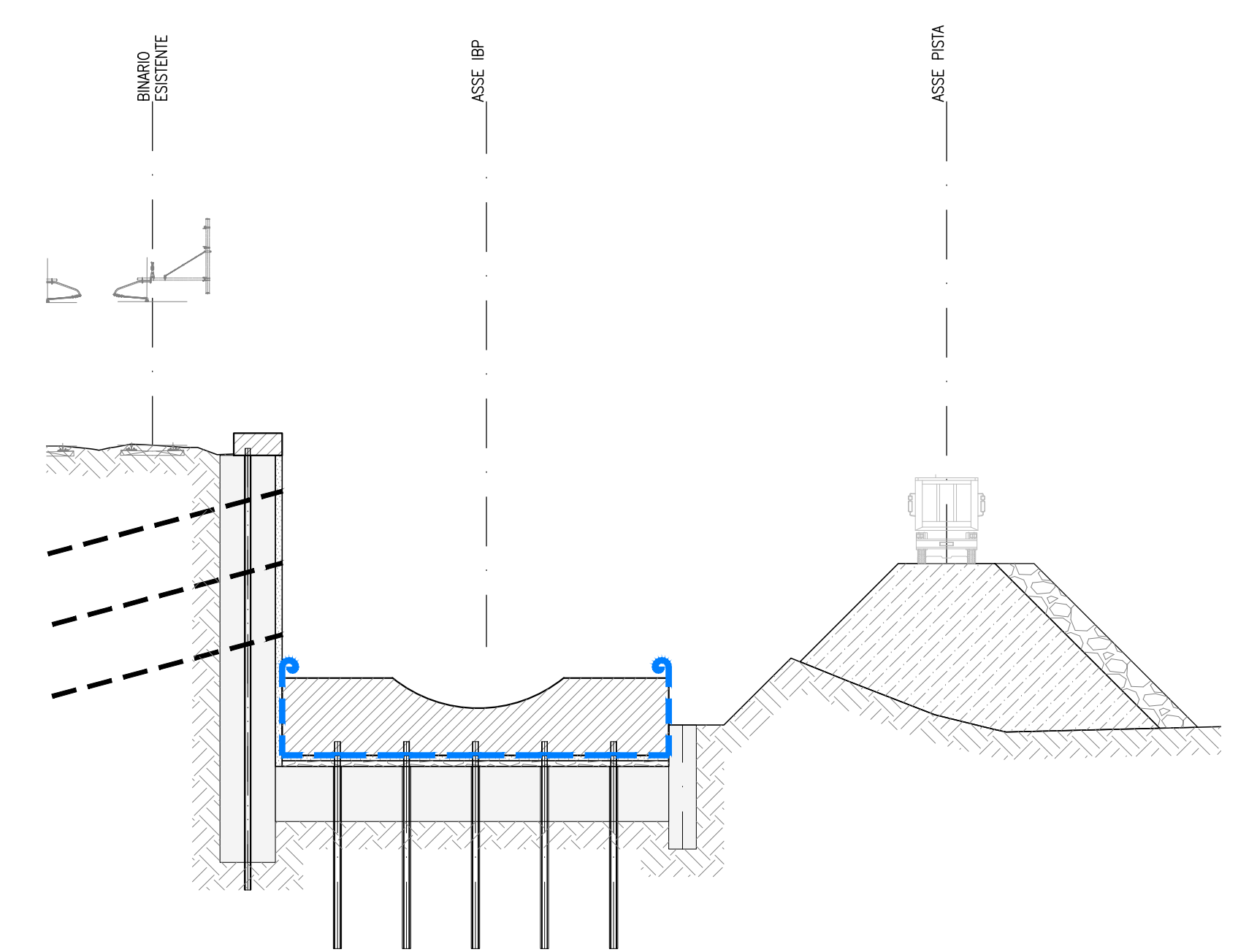
SEZIONE A-A  
SCALA 1:200  
ZONA TRALICCI ESISTENTI



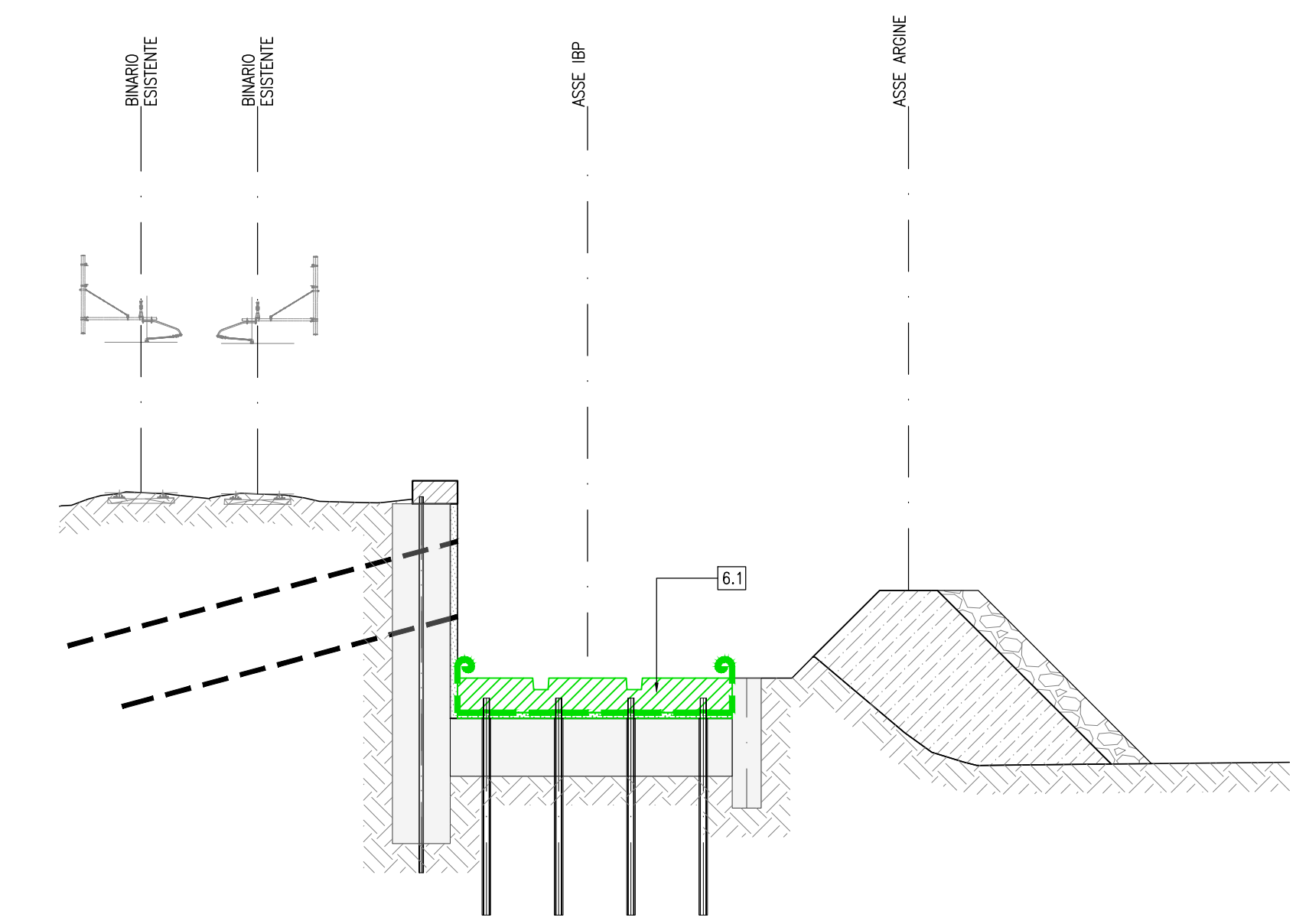
SEZIONE B-B  
SCALA 1:200  
ZONA MANIFATTO APPROCCIO TBM



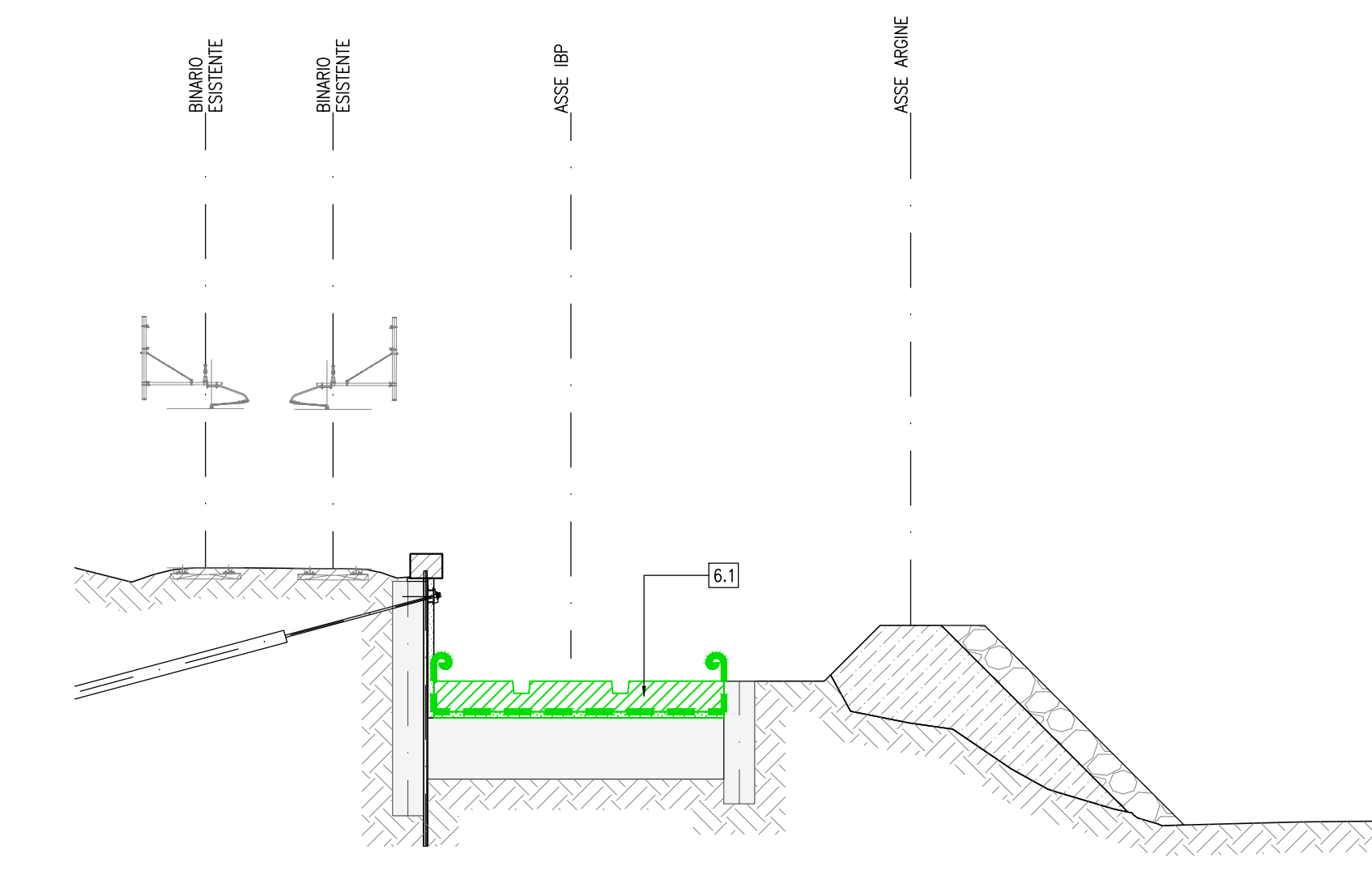
SEZIONE C-C  
SCALA 1:200  
ZONA ESTRAZIONE TBM



SEZIONE D-D  
SCALA 1:200  
ZONA TRINCEA PUNTONATA



SEZIONE E-E  
SCALA 1:200  
ZONA TRINCEA NON PUNTONATA



LEGENDA

- STRUTTURE REALIZZATE NELLA FASE
- SCAVI E DEMOLIZIONI ESEGUITE NELLA FASE

FASE 6

- REALIZZAZIONE SOLETTONE DI FONDO TRINCEA A RITORSO DA SUD VERSO NORD
- REALIZZAZIONE POZZO IN CORRISPONDENZA MINIMO IDRAULICO
- RIPIRISTINO PROTESI E MANIFATTO DI APPROCCIO NEI PUNTI DANNEGGIATI DALLO SCAVO MECCANIZZATO
- REALIZZAZIONE BARRIERE ANTIRUMORE A RIDOSSO DELLA LINEA STORICA

NOTE

- LA TIPOLOGIA DI "JET-GROUTING" DA ESEGUIRE (NORMALE O A "VELOCITÀ VARIABILE") DIPENDERÀ DAGLI ESITI DEI CAMPI PROVA, IN TERMINI DI RESA DELLA COLONNA E DELLE DEFORMAZIONI MISURATE A PIANO CAMPANIA
- PER LE CARATTERISTICHE DEI MATERIALI SI VEDA L'ELABORATO IB0U1BEZZSP0N0000001
- DURANTE LE FASI DI OCCUPAZIONE PROVVISORIA DELL'ALVEO, SI PREVEDE UNA PULIZIA COSTANTE DEL FONDO PER EVITARE INNALZAMENTI LOCALIZZATI DEL LIVELLO D'ACQUA
- PER LE DIMENSIONI DELLE SCOGLIERE SI FACCIÀ RIFERIMENTO ALL'ELABORATO IB0U1BEZZR000000202
- PER LE CARATTERISTICHE MINIME DEI MATERIALI DA GARANTIRE SI VEDANO GLI ELABORATI IB0U1BEZZLGA08000001 E IB0U1BEZZLGA08000002

COMMITTENTE: **RFI** RETE FERROVIARIA ITALIANA GRUPPO FERROVIE DELLO STATO ITALIANE

DIREZIONE LAVORI: **ITALFERR** GRUPPO FERROVIE DELLO STATO ITALIANE

APPALTATORE: **CONSORZIO DOLLOMITI**

PROGETTAZIONE: **SWS** (SWS S.p.A. - Via S. Maria 10 - 38040 Dolomina - Trento)

MANDATARI: **PINI**, **GDP**, **SIN**, **ALPIRE**

IL DIRETTORE DELLA PROGETTAZIONE: **ORDINE DEGLI INGEGNERI DI TRENTO**

**PROGETTO ESECUTIVO**

PROGETTAZIONE ESECUTIVA ED ESECUZIONE DEI LAVORI DI REALIZZAZIONE DEL LOTTO 1 DEL QUADRUPPLICAMENTO DELLA LINEA FERROVIARIA FORTENZA - VERONA TRATTA "FORTEZZA - PONTE GARDENA"

DISEGNO: **11 - OPERE CIVILI**

C1-PIAZZALI VIABILITÀ E GALLERIA ARTIFICIALE INTERCONNESSIONE PARI CAMERONE ESTRAZIONE TBM, GALL. ARTIF. E TRINCEA INTERCONN. PARI PONTE GARDENA Sistemazione Provvisoria Fasi esecutive Tav 6

SCALA: VARIE

| Rev. | Descrizione                       | Redatto       | Data       | Verificato    | Data       | Approvato     | Data       | Autore                | Data       |
|------|-----------------------------------|---------------|------------|---------------|------------|---------------|------------|-----------------------|------------|
| A    | Emissione                         | A. Dall'Acqua | 18/10/2022 | C. Dall'Acqua | 18/10/2022 | D. Dall'Acqua | 18/10/2022 | ING. DANIELE CIGLIANO | 18/10/2022 |
| B    | Emissione a seguito di iterazione | A. Dall'Acqua | 18/10/2022 | C. Dall'Acqua | 18/10/2022 | D. Dall'Acqua | 18/10/2022 | ING. DANIELE CIGLIANO | 18/10/2022 |

File: IB0U1BEZZPXA08000006B.dwg n. Lab.: