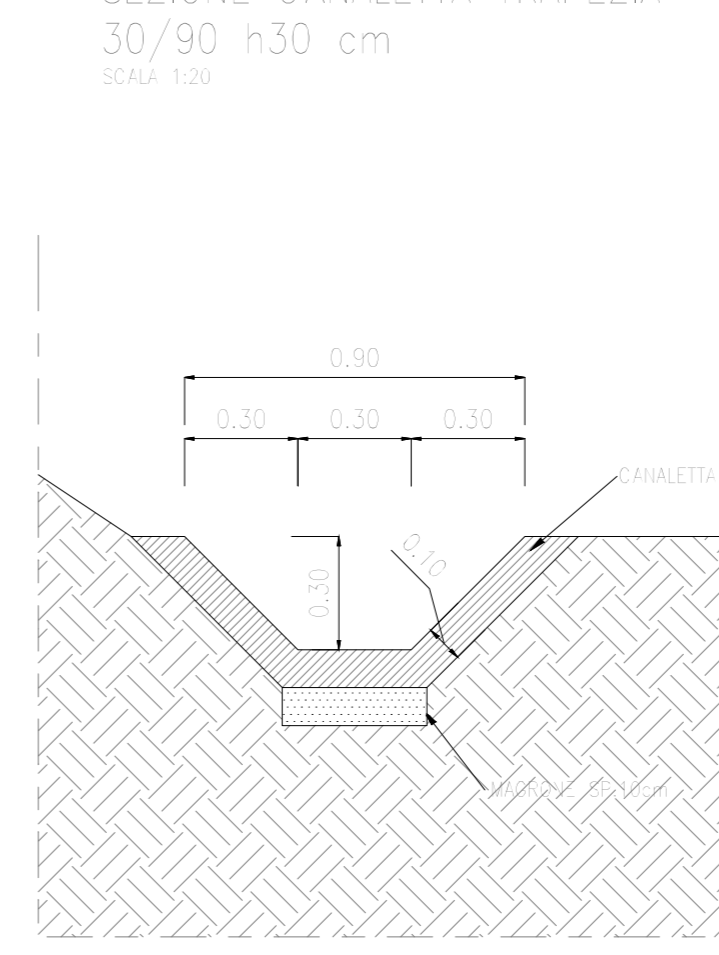
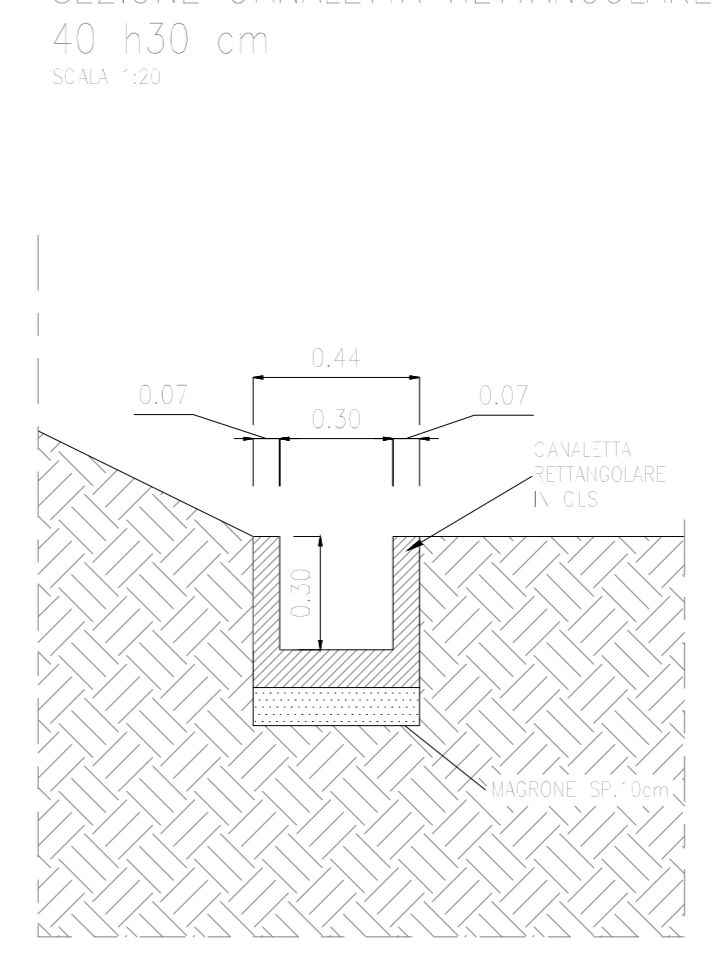


SEZIONE CANALETTA TRAPEZIA  
30/90 h30 cm  
SCALA 1:20

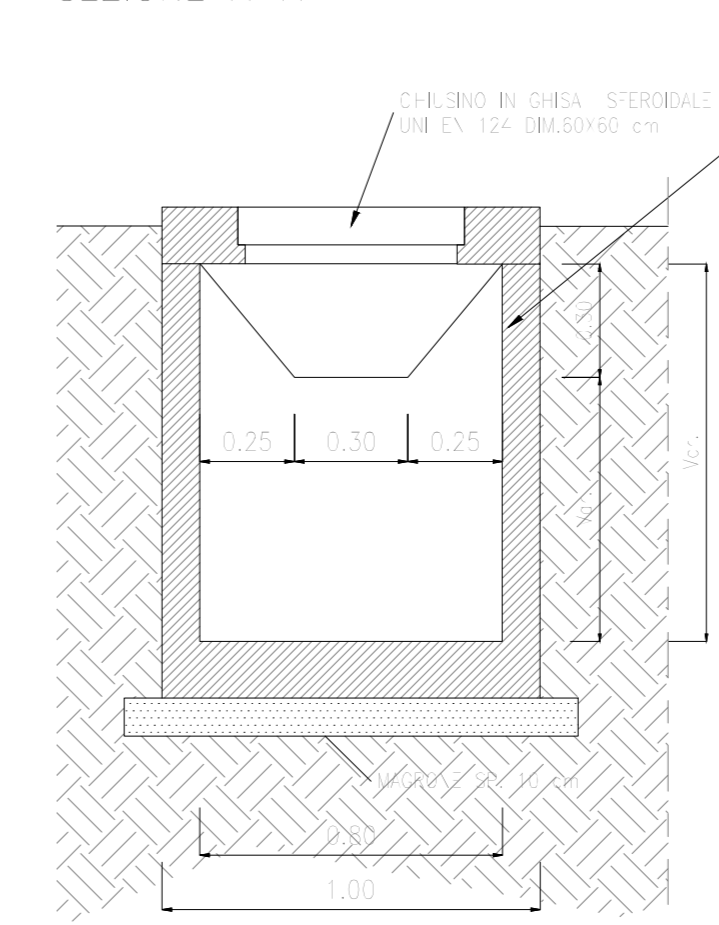


SEZIONE CANALETTA RETTANGOLARE  
40 h30 cm  
SCALA 1:20

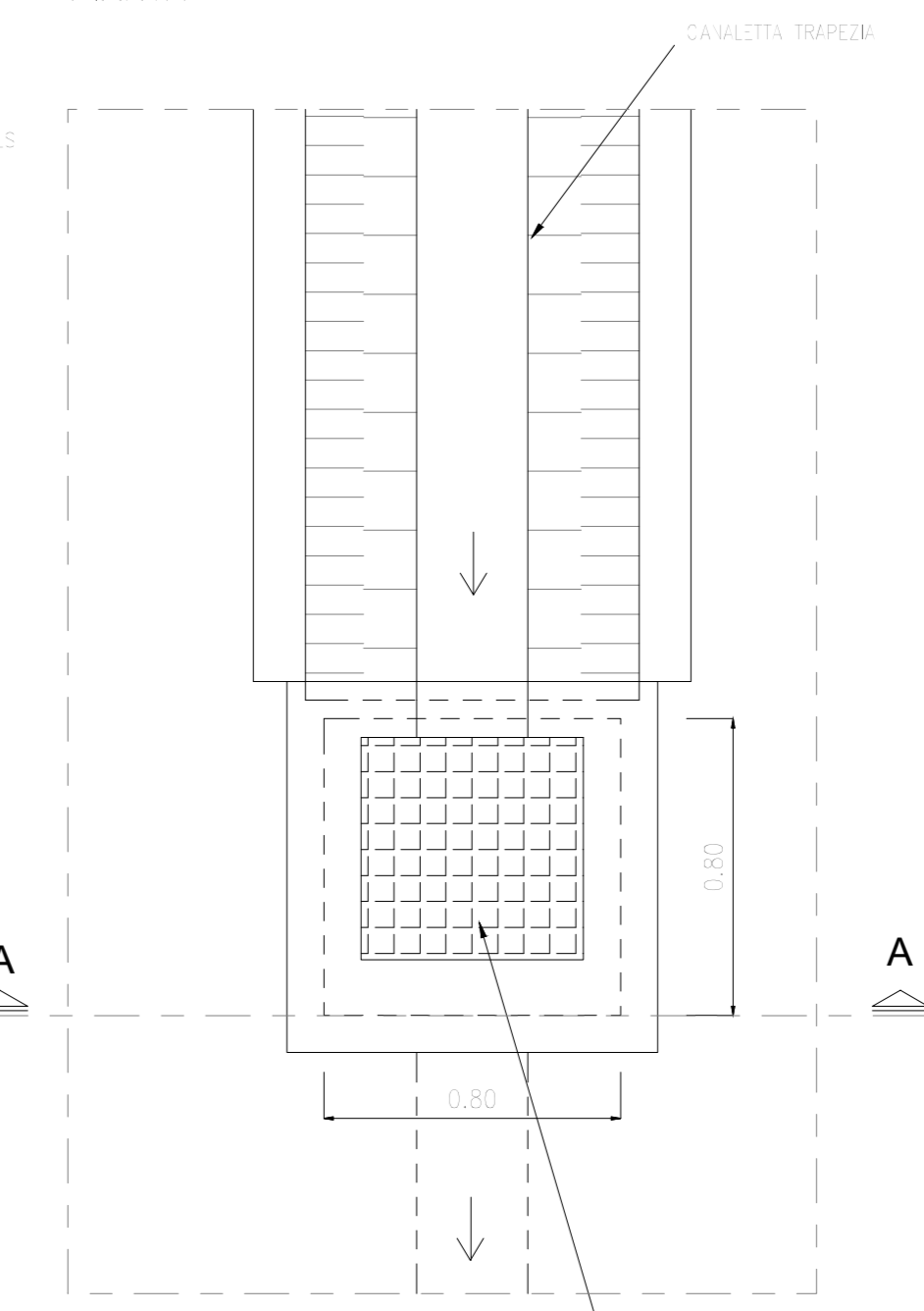


POZZETTO DI RECAPITO 1,00m x 1,00m  
CON CANALETTA TRAPEZIA

SEZIONE A-A

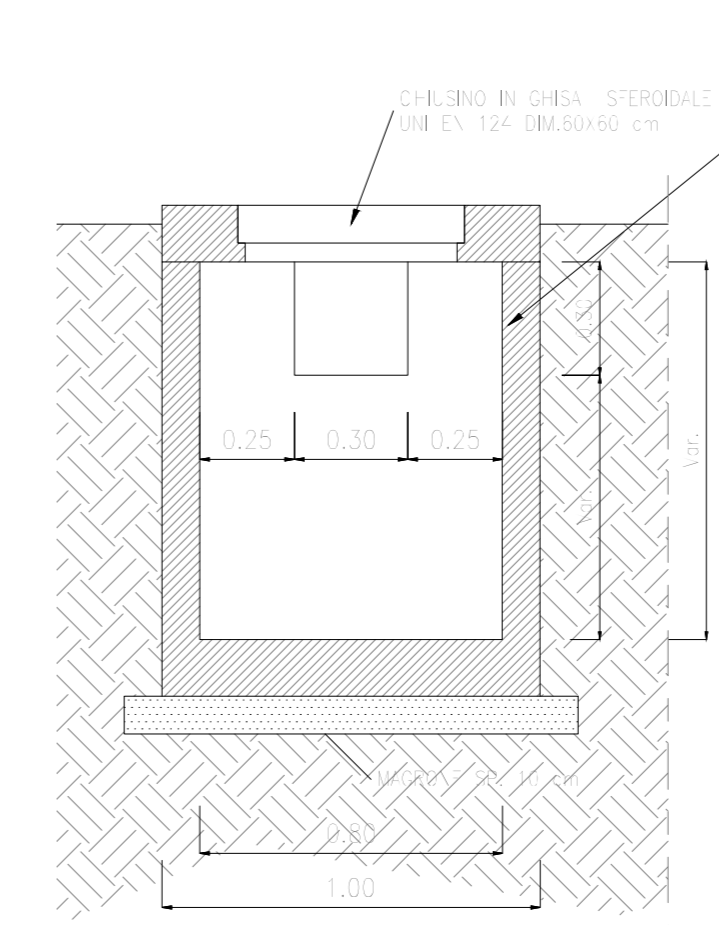


PIANTA

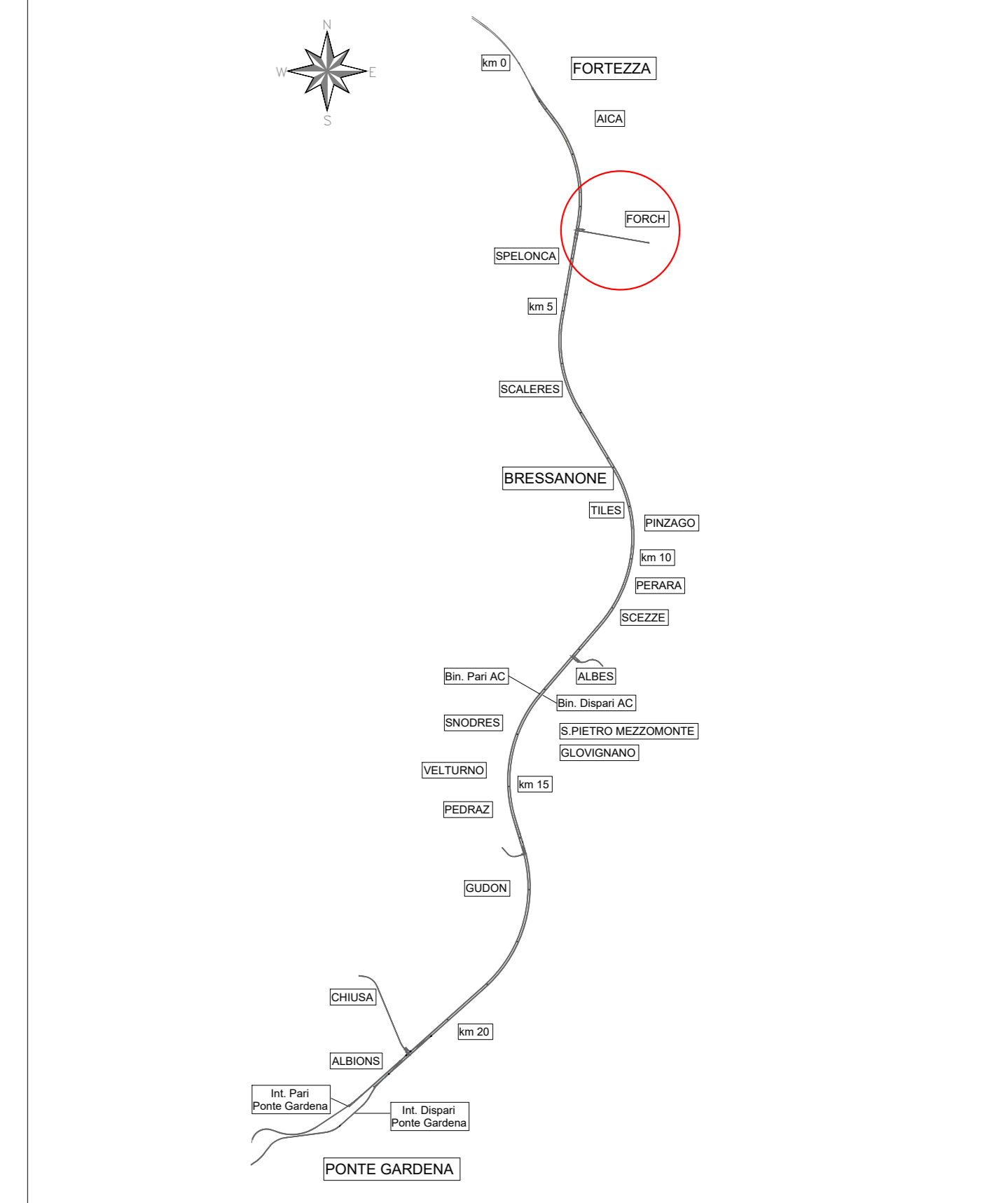
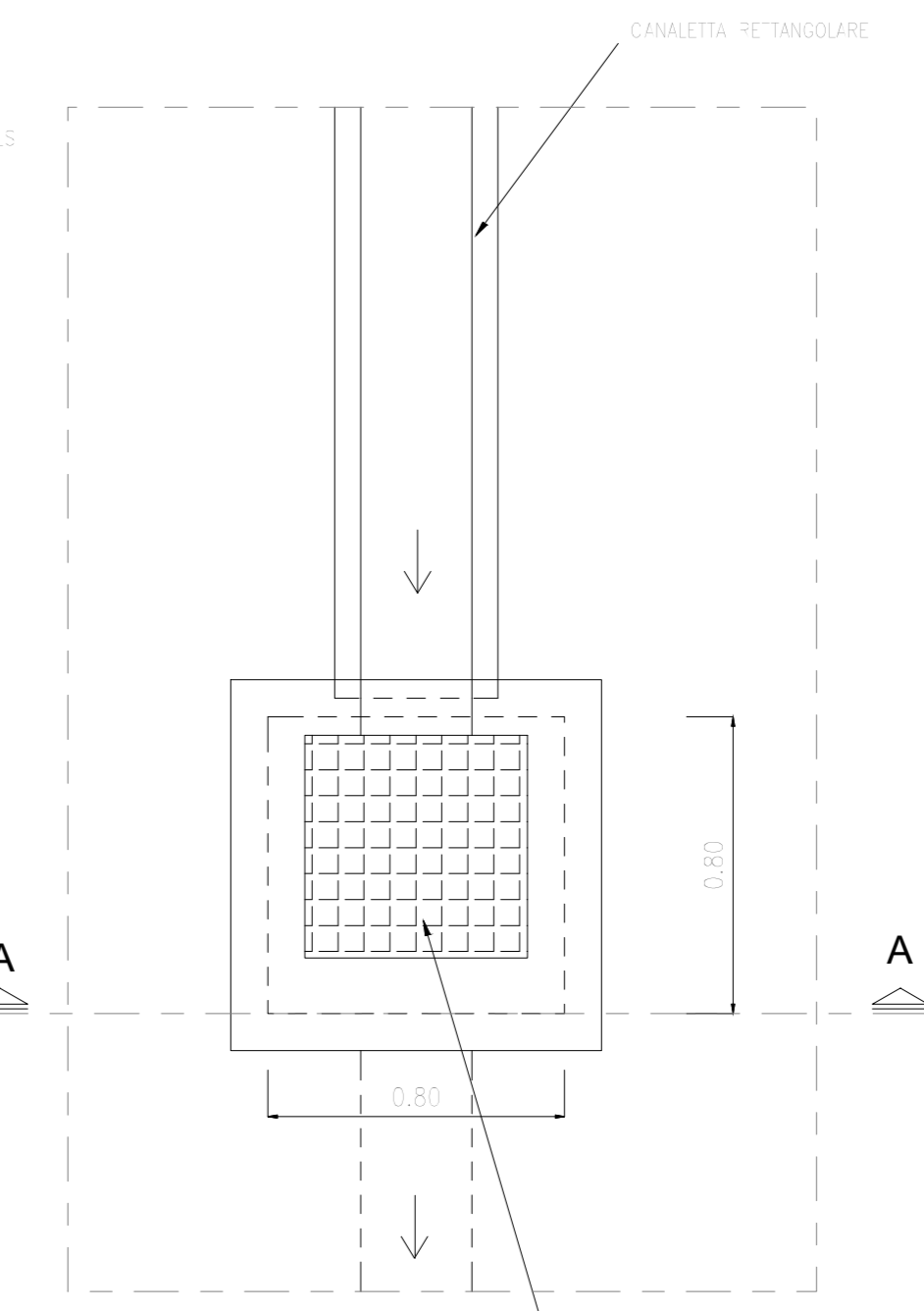


POZZETTO DI RECAPITO 1,00m x 1,00m  
CON CANALETTA RETTANGOLARE

SEZIONE A-A



PIANTA



LEGGENDA

- P.C. Piano dei centri
- P.F. Piano del ferro
- O.M. Quota sommità muro
- O.B. Quota testa protesi in calcestruzzo
- P.S. Piano di scavo
- O.C. Quota cordolo berlinese
- O.T. Quota del terreno



COMMITTENTE: **RFI** RETE FERROVIARIA ITALIANA GRUPPO FERROVIE DELLO STATO ITALIANE

DIREZIONE LAVORI: **ITALFERR** GRUPPO FERROVIE DELLO STATO ITALIANE

APPALTATORE: **webuild** **Impresit** CONSORZIO DOLOMITI

PROGETTAZIONE: **SWS**

MANDATARI: **PINI** **GDP GEOMIN** **SIST**

IL DIRETTORE DELLA PROGETTAZIONE: **M. Paolo Cuomo**

**PROGETTO ESECUTIVO**

PROGETTAZIONE ESECUTIVA ED ESECUZIONE DEI LAVORI DI REALIZZAZIONE DEL LOTTO 1 DEL QUADRUPPLICAMENTO DELLA LINEA FERROVIARIA FORTEZZA - VERONA TRATTA "FORTEZZA - PONTE GARDENA"

DISEGNO  
08 - GALLERIE  
D-GALLERIA SCALERES  
Imbocco Nord (Fortezza)  
Sistemazione definitiva - Sistemazione idraulica - Planimetria e dettagli costruttivi

APPALTATORE L.DIRETTORE TECNICO <i>[Signature]</i>	SCALA: As indicated
--	------------------------

COMMESSA	LOTTO	FASE	ENTE	TIPO DOC.	OPERADISCIPLINA	PROGR.	REV.
IBOU	1B	E	Z	PZ	GA0100	003	C

Rev.	Descrizione	Redatto	Data	Verificato	Data	Approvato	Data	Autografo	Data
A	Emissione	M. Inganni	13/01/22	A. Valente	14/01/22	D. Buttalico	15/01/22	<i>[Signature]</i>	
B	Emissione per indicazione	L. Giudice	18/07/22	A. Valente	18/07/22	D. Buttalico	20/07/22	<i>[Signature]</i>	
C	Emissione per indicazione	S. Carta	25/02/23	P. Fontana	26/02/23	D. Buttalico	27/02/23	<i>[Signature]</i>	