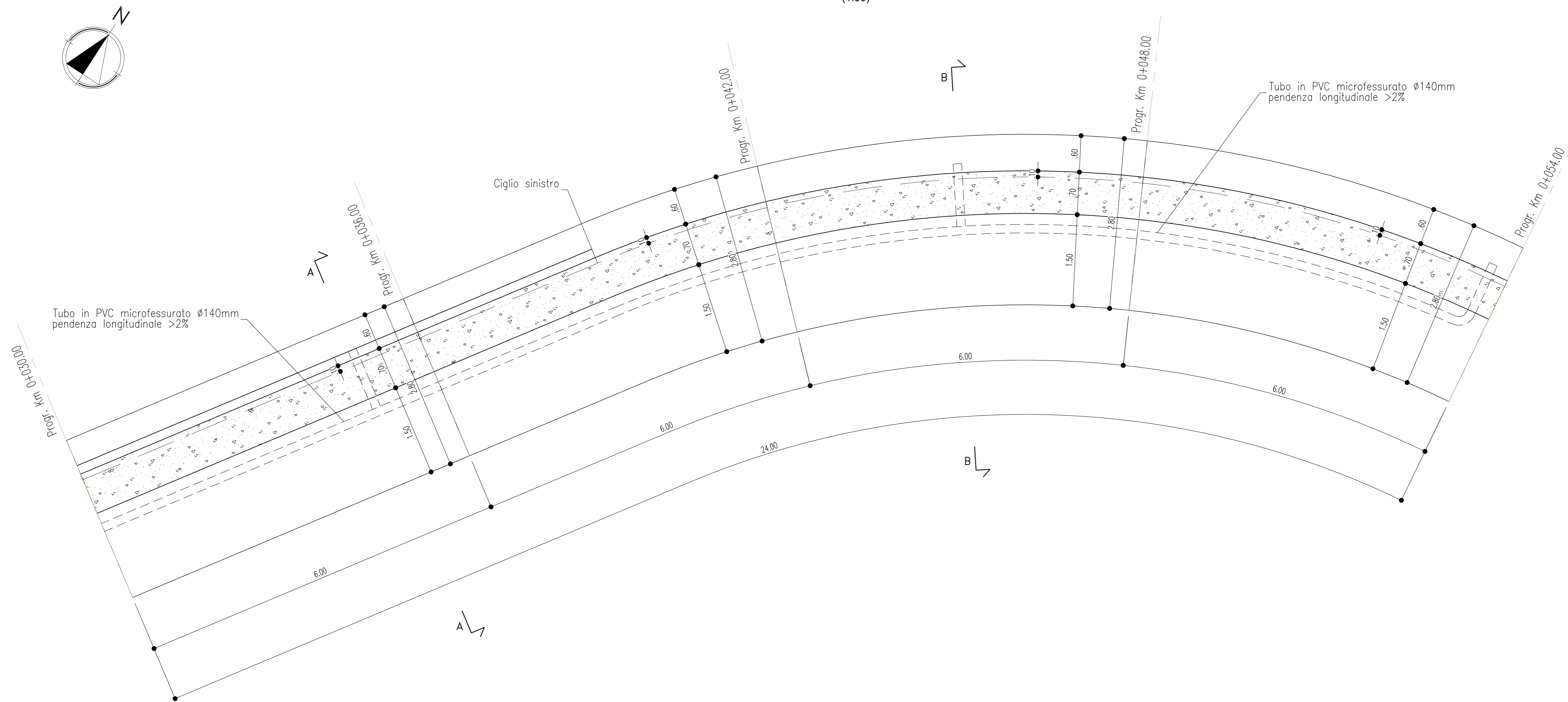
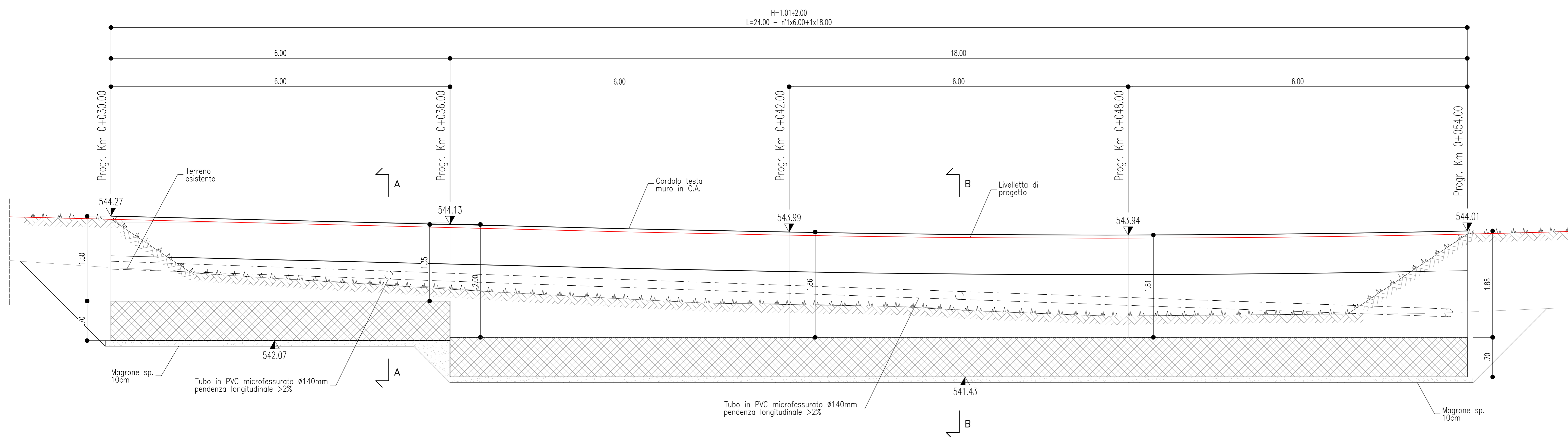


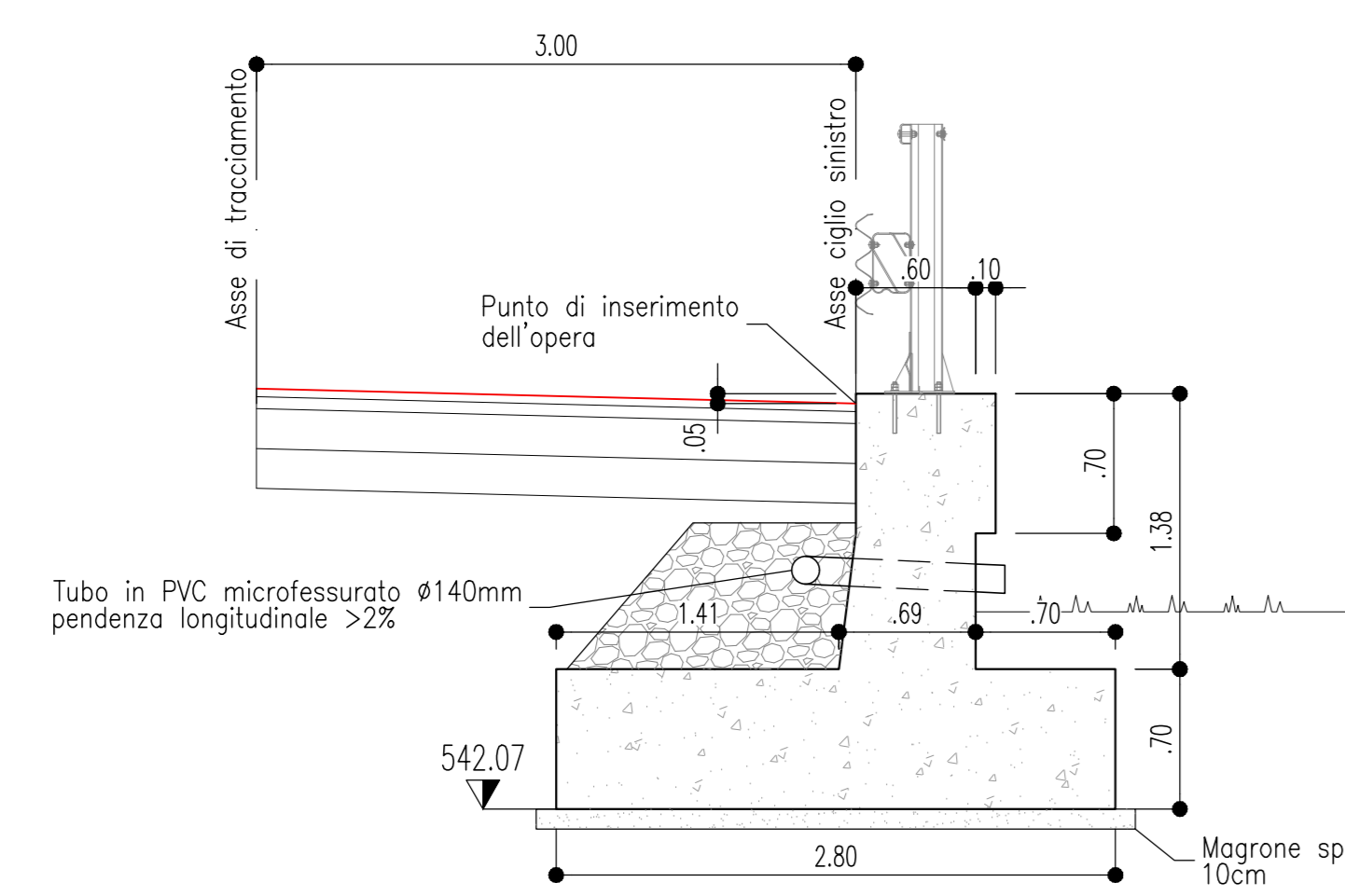
**MURO DI VALLE  
PIANTA CIGLIO SINISTRO**  
(1:50)



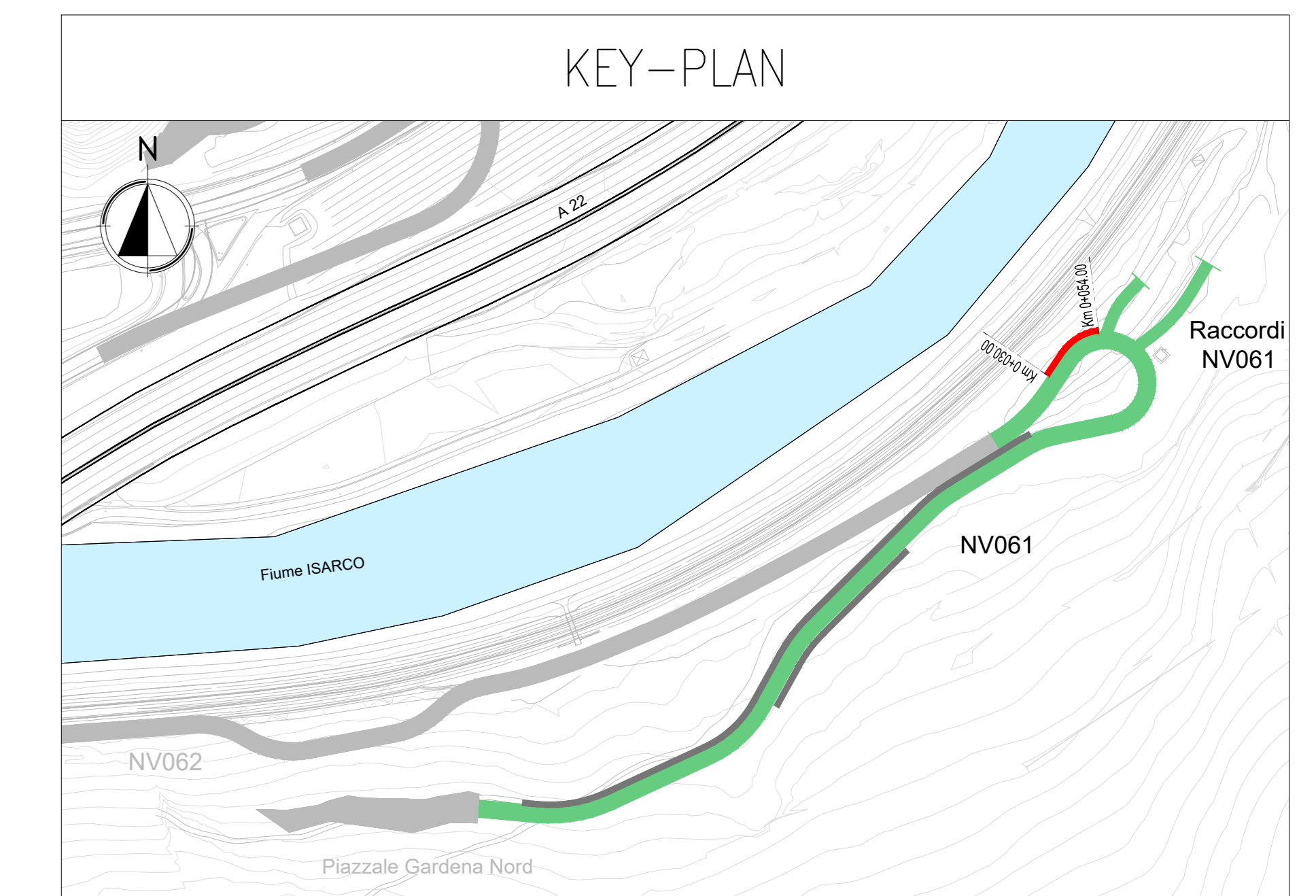
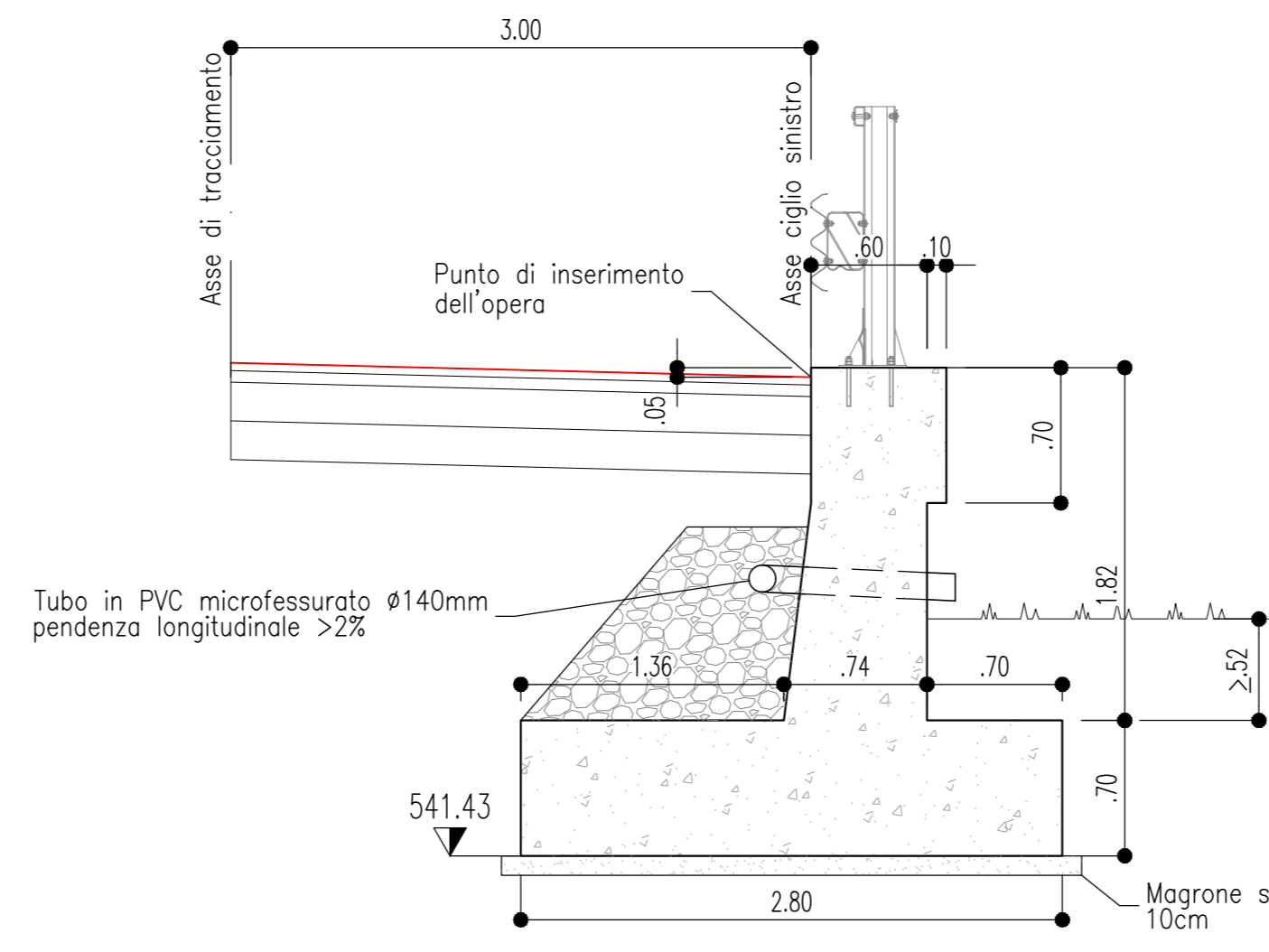
**PROFILO MURO**  
(1:50)



**SEZIONE A-A  
MURO TIPO H=101±200**  
(1:50)



**SEZIONE B-B  
MURO TIPO H=101±200**  
(1:50)



**TABELLA MATERIALI**

**CARATTERISTICHE DEI MATERIALI**  
Conforme alla norma UNI EN 206-1/UNI11104

- CALCESTRUZZO PER MAGRONE  
Classe di resistenza minima  $C_{min}$  C12/15
- CALCESTRUZZO PER MURO DI SOSTEGNO (paramento)  
Classe di resistenza minima  $C_{min}$  C32/40  
Classe di consistenza S S3 ÷ S4  
Dim. massima aggregati  $D_{max}$  35  
Copriferro [mm] c 50  
Classe di esposizione XF2
- CALCESTRUZZO PER MURO DI SOSTEGNO (fondazione)  
Classe di resistenza minima  $C_{min}$  C25/30  
Classe di consistenza S S3 ÷ S4  
Dim. massima aggregati  $D_{max}$  35  
Copriferro [mm] c 50  
Classe di esposizione XC2
- ACCIAIO PER ARMATURE ORDINARIE  
Acciaio in barre ad aderenza migliorata tipo B450C controllato in stabilimento  
Tensione caratteristica di snervamento  $f_{yk}$   $\geq 450$  N/mm<sup>2</sup>  
Tensione caratteristica di rottura  $f_{tk}$   $\geq 540$  N/mm<sup>2</sup>

Incidenza acciaio: var. 55-90 kg/mc

**COMMITTENTE:** RFI RETE FERROVIARIA ITALIANA GRUPPO FERROVIE DELLO STATO ITALIANE

**DIREZIONE LAVORI:** ITALFERR GRUPPO FERROVIE DELLO STATO ITALIANE

**APPALTATORE:** webuild Implenia CONSORZIODOLOMITI

**PROGETTAZIONE:** SWS

**MANDANTIA:** PINI ITALIA, GDP GEOMINI, SIST

**IL DIRETTORE DELLA PROGETTAZIONE:** Ing. Paolo Cuccini, ORDINE DEGLI INGEGNERI DEL TRIESTINO, Dot. Giacomo Cuccini, ISCRIZIONE ALBO N° 2216

**PROGETTO ESECUTIVO**

**PROGETTAZIONE ESECUTIVA ED ESECUZIONE DEI LAVORI DI REALIZZAZIONE DEL LOTTO 1 DEL QUADRUPPLICAMENTO DELLA LINEA FERROVIARIA FORTEZZA - VERONA TRATTA "FORTEZZA - PONTE GARDENA"**

**11 - OPERE CIVILI**

**B2-PIAZZALI AGLI IMBOCCHI DELLE GALLERIE E VIABILITA' DI ACCESSO VIABILITA' ACCESSO IMBOCCO GARDENA NORD - II° TRATTO**

Muro di sostegno da Pk 0+030,00 a Pk 0+054,00 - Pianta, prospetto e sezioni

APPALTATORE IL DIRETTORE TECNICO Ing. Pietro Garavito		SCALA: 1:50						
COMMESSA	LOTTO	FASE	ENTE TIPO DOC.	OPERA/DISCIPLINA	PROGR.	REV.		
IBOU	1B	EZZPZ	NV0610	001	B			
Rev.	Descrizione	Redatto	Data	Verificato	Data	Approvato	Data	Autorizzato Data
A	EMISSIONE	M. Inganni	26/01/2022	A. Valente	27/01/2022	D. Buttafoco	28/01/2022	
B	EMISSIONE A SEGUITO INCAZZIONI COMMITTEZA	E. Carhesi	18/07/2022	A. Valente	19/07/2022	D. Buttafoco Dolomiti	20/07/2022	