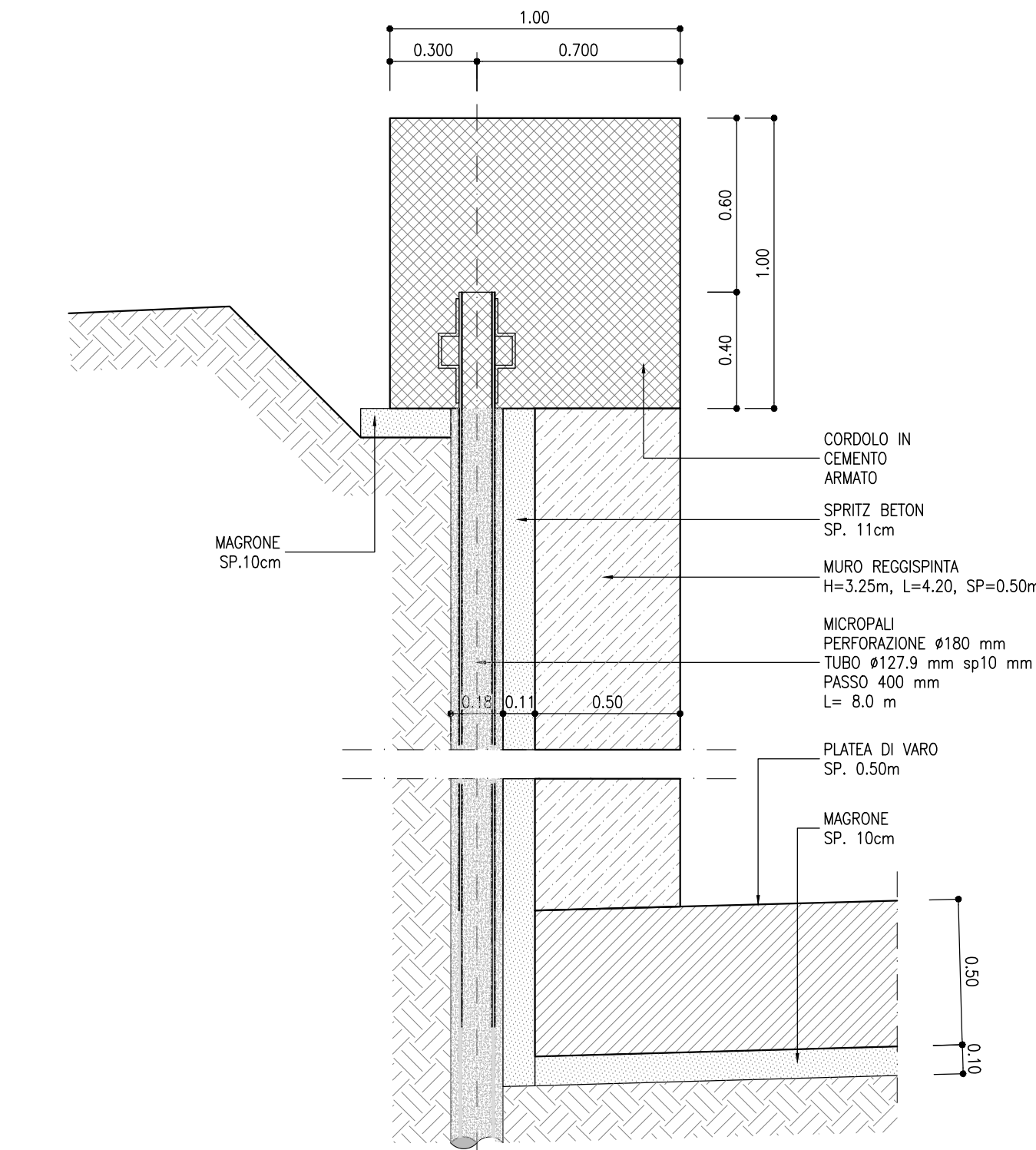
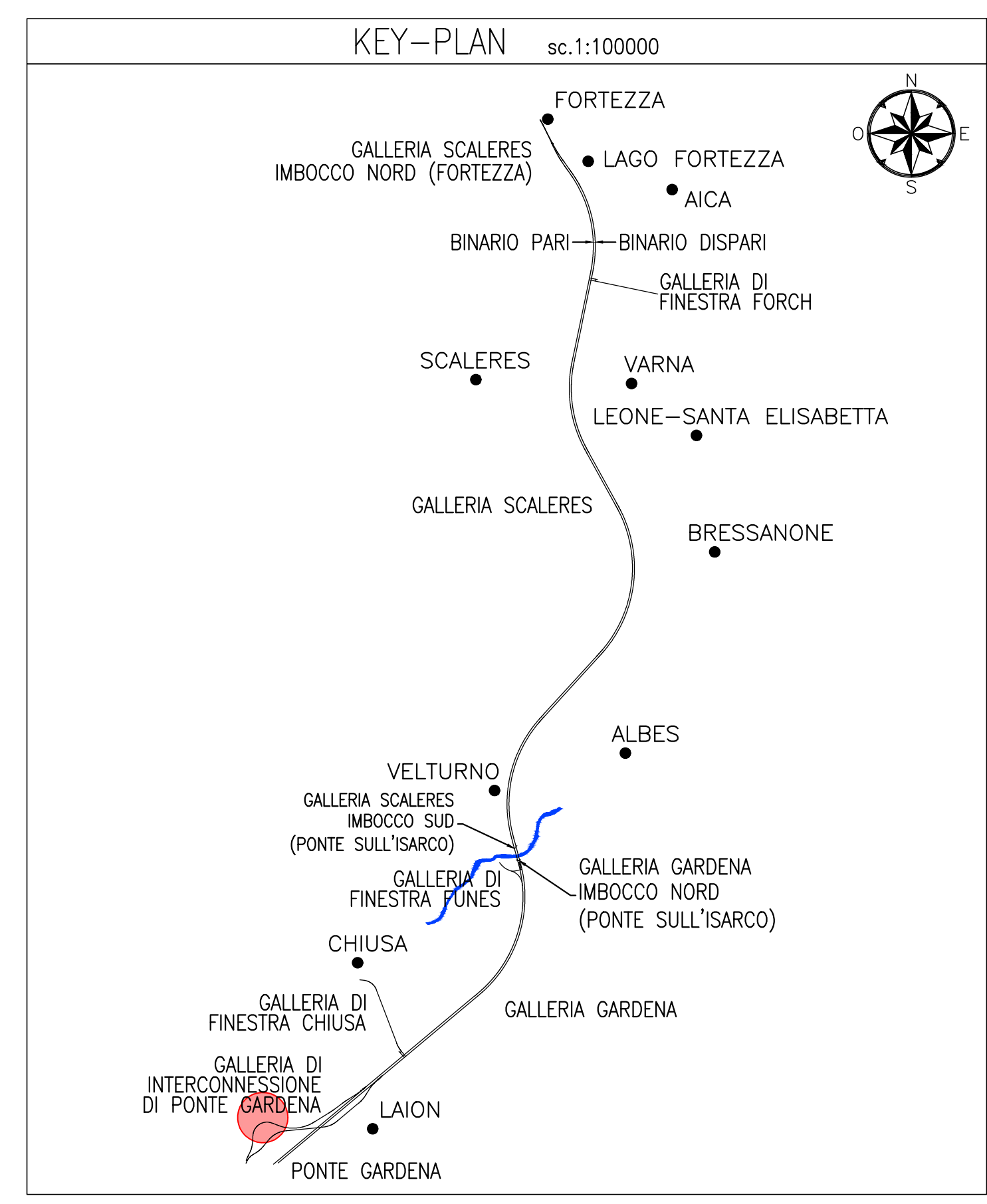
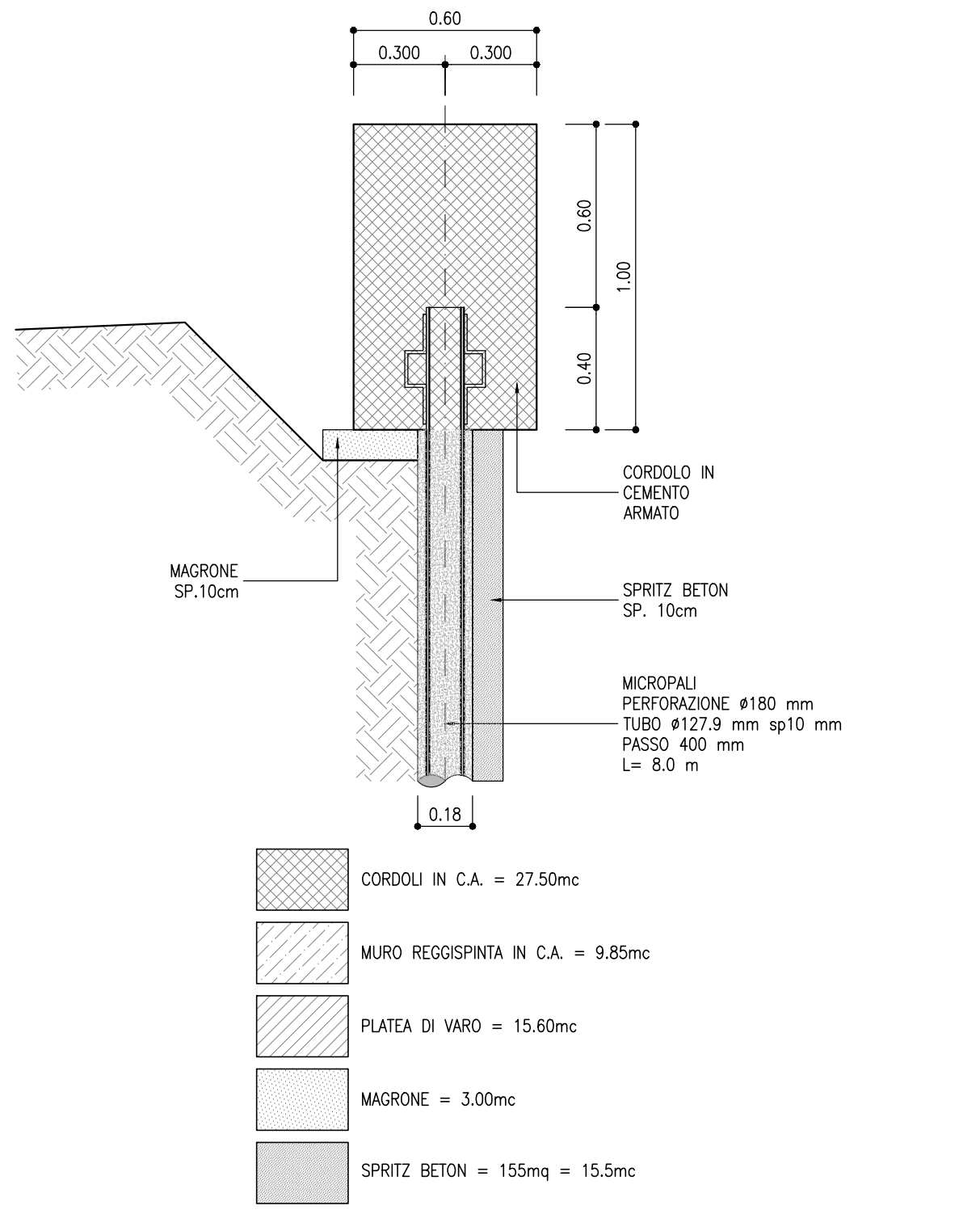


DETTAGLIO 1
SCALA 1:20



DETTAGLIO 2
SCALA 1:20



TRACCIAMENTO MICROPALI			TRACCIAMENTO TUBAZIONE Ø1000			
PUNTO	E [m]	N [m]	PUNTO	E [m]	N [m]	Q.ort [m.s.l.m]
1	14395.859	21538.607	A	14402.161	21534.999	480.56
2	14403.155	21536.480	B	14435.586	21525.236	481.52
3	14394.627	21534.383				
4	14401.923	21532.256				
5	14435.445	21527.018				
6	14440.510	21525.842				
7	14434.450	21522.732				
8	14439.515	21521.556				

INCIDENZE ARMATURE

CORDOLO TESTA PARATA	60 KG/MC
MURRO REGGISPINTA	115 KG/MC
PIAZZALE DI VARIO	70 KG/MC

SPECIFICHE TUBAZIONE IN PRFV

DIAMETRO	Ø1000
SPESORE	51mm
RESISTENZA A TRAZIONE CARATTERISTICA	1300000 KH/MC
MODULO ELASTICO "E"	12 GPa
CLASSE DI PRESSIONE (PN)	2 BAR

- ### NOTE
- PER LE CARATTERISTICHE DEI MATERIALI SI RIMANDA ALL'ELABORATO IBOU1BEZZP2R100X00001
 - PER I DETTAGLI DEI POZZETTI C8 E C9 VEDI ELAB. IBOU1BEZZP2R100X00004
 - PER I DETTAGLI RELATIVI ALLE SAETTE IN ACCIAIO VEDI ELAB. IBOU1BEZZP2R100X00020

COMMITTENTE: **RFI** - R.F.E. FERROVIARIA ITALIANA - GRUPPO FERROVIE DELLO STATO ITALIANE

DIREZIONE LAVORI: **ITALFERR** - GRUPPO FERROVIE DELLO STATO ITALIANE

APPALTATORE: **WORLD** **IMPLANT** **CONSORZIO DOLOMITI**

PROGETTAZIONE: **SWS**

MANDATARI: **PINI** **GDP GEOMINI** **SIST**

IL DIRETTORE DELLA PROGETTAZIONE: Ing. Paolo Guano

PROGETTO ESECUTIVO

PROGETTAZIONE ESECUTIVA ED ESECUZIONE DEI LAVORI DI REALIZZAZIONE DEL LOTTO 1 DEL QUADRUPPLICAMENTO DELLA LINEA FERROVIARIA FORTEZZA - VERONA TRATTA "FORTEZZA - PONTE GARDENA"

DESIGNO 11 - OPERE CIVILI

C2-INTERVENTI DI INSERIMENTO PAESAGGISTICO INFRASTRUTTURA A PONTE GARDENA SITEMAZIONI IDRAULICHE Area SSE - Microtunneling Ø1000 - Carpenteria

APPALTATORE: **IBOU**

SCALA: 1:100, 1:20

Rev.	Descrizione	Aut.	Data	Verificato	Data	Approvato	Aut.	Data
A	Emessa	A. Gatti	16/07/2022	G. Neri	16/07/2022	G. Neri	16/07/2022	16/07/2022

File: IBOU1BEZZP2R100X012B.dwg