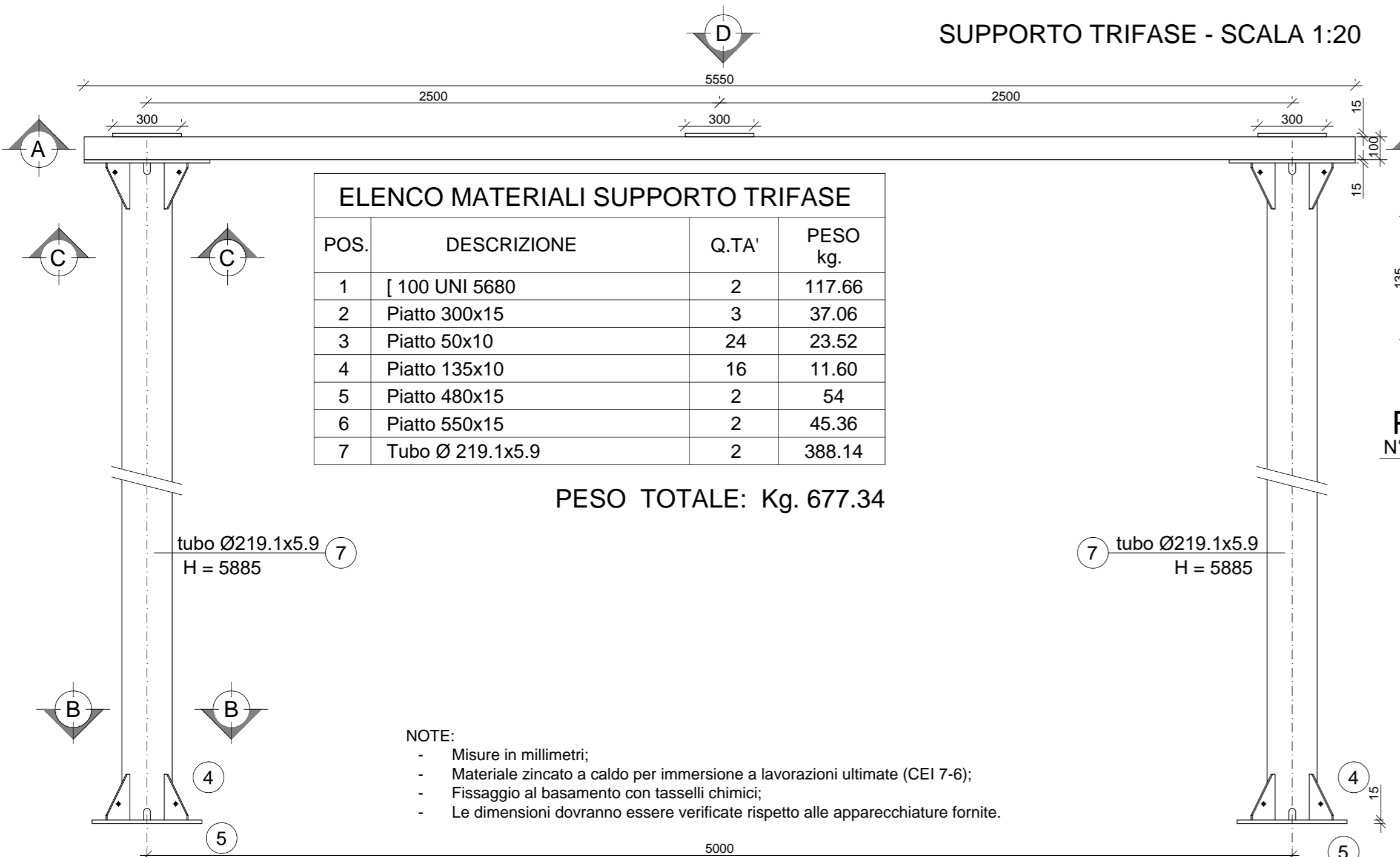


SUPPORTO TRIFASE - SCALA 1:20



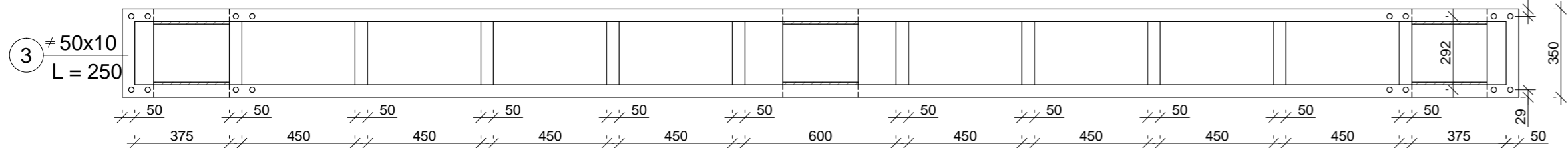
ELENCO MATERIALI SUPPORTO TRIFASE			
POS.	DESCRIZIONE	Q.TA'	PESO kg.
1	[100 UNI 5680	2	117.66
2	Piatto 300x15	3	37.06
3	Piatto 50x10	24	23.52
4	Piatto 135x10	16	11.60
5	Piatto 480x15	2	54
6	Piatto 550x15	2	45.36
7	Tubo Ø 219.1x5.9	2	388.14

PESO TOTALE: Kg. 677.34

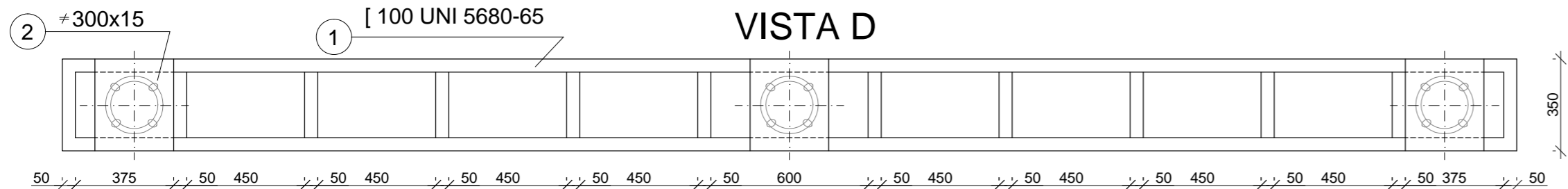
NOTE:

- Misure in millimetri;
- Materiale zincato a caldo per immersione a lavorazioni ultimate (CEI 7-6);
- Fissaggio al basamento con tasselli chimici;
- Le dimensioni dovranno essere verificate rispetto alle apparecchiature fornite.

SEZIONE A-A

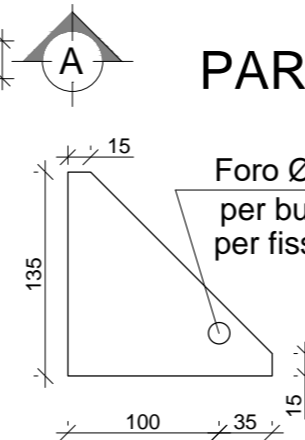


VISTA D

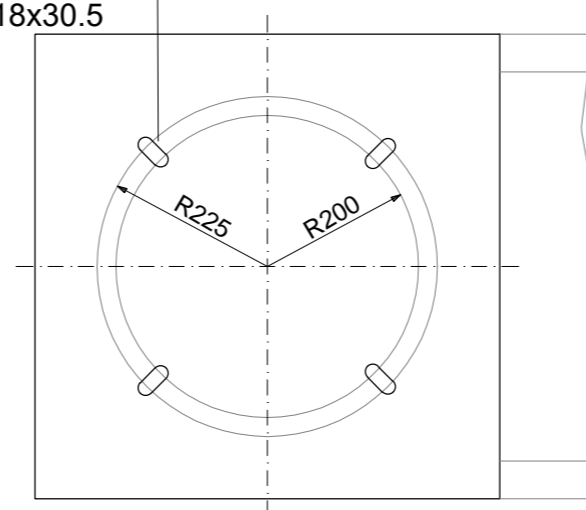


PARTICOLARE ④
scala 1:5

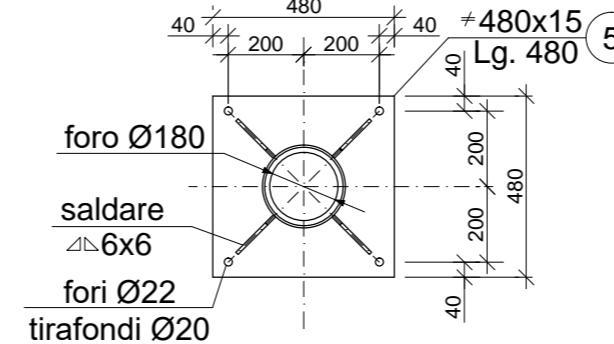
Foro Ø 14 sulle nervature della base per bullone M 12 UNI 5727-18 per fissaggio morsetto M 1202



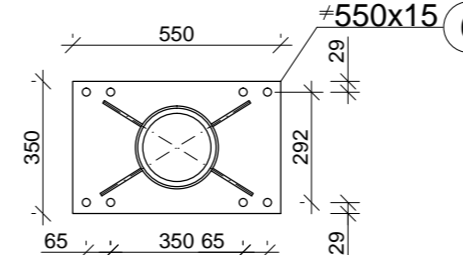
PARTICOLARE FORATURA
N°4 asole a 90° scala 1:10
Ø 18x30.5



SEZIONE B-B



SEZIONE C-C



COMMITTENTE:



DIREZIONE LAVORI:



APPALTATORE:



PROGETTAZIONE:

MANDATARIA:



MANDANTI:



IL DIRETTORE DELLA PROGETTAZIONE:

Ing. Paolo Cucino
ORDINE DEGLI INGEGNERI DELLA PROV. DI TRENTO
Responsabile integrazione fra le varie prestazioni specialistiche
Dot. Ing. Paolo Cucino
ISCRIZIONE ALBO N° 2216

PROGETTO ESECUTIVO

PROGETTAZIONE ESECUTIVA ED ESECUZIONE DEI LAVORI DI REALIZZAZIONE DEL LOTTO 1 DEL QUADRUPPLICAMENTO DELLA LINEA FERROVIARIA FORTEZZA - VERONA TRATTA "FORTEZZA - PONTE GARDENA"

DISEGNO

13 - IMPIANTI SSE / PPD / CAB TE

ELABORATI GENERALI

SOSTEGNI TUBOLARI PER APPARECCHIATURE SSE - DISEGNI DI ASSIEME

APPALTATORE	SCALA:
IL DIRETTORE TECNICO	---
Ing. Pietro Gianvecchio	

COMMESSA LOTTO FASE ENTE TIPO DOC. OPERA/DISCIPLINA Progr. REV.

IBOU 1B E ZZ PZ SE0000 002 A

Rev.	Descrizione	Redatto	Data	Verificato	Data	Approvato	Data	Autorizzato Data
A	Emissione	G. Ramarro	09/12/2021	D. Garrone	31/12/2021	D. Buttafoco (Dolomiti)	19/01/2022	IL PROGETTISTA Ing. M. Cacre
								29/01/2022