


ITEM	DESCRIZIONE	RIFERIMENTO	VOL. CLS [m³]	INC. ARM. [kg/mc]	QUANT.
SP	Fondazione per supporto portasbarre	Particolare 1	4,45	32	6
Tr Isol	Fondazione trafo Isolamento	Particolare 2	1,44	30	1
GA	Fondazione garitta di piazzale	Particolare 3	3,60	30	1
PE	Fondazione bobina di Petersen	Particolare 4	4,30	30	1
Pill	Fondazione per palina illuminazione	Particolare 5	1,00	48	17
TrGr	Fondazione per trasformatori di gruppo	Particolare 6	660,00	82	1
AI	Vasca riserva antincendio	Particolare 7	97,00	84	1
DIS	Vasca disoleatore	Particolare 8	166,00	80	1
AC	Fondazione per arrivo cavi AT	Particolare 9	1,322	34	7

CARATTERISTICHE MATERIALI	
CALCESTRUZZO ELEVAZIONE	CONFORME UNI-EN 206-1 CLASSE DI RESISTENZA MINIMA C28/35 CLASSE DI ESPOSIZIONE XC3 DIAMETRO MAX INERTI 25 mm CLASSE DI CONTENUTO DI CLORURI CONFORME A UNI-EN 206-1 CONSISTENZA S4 TIPO CEMENTO CEM II/A-L 42.5R CONFORME A UNI-EN 197/1 RAPPORTO A/C 0.50
CALCESTRUZZO FONDAZIONE	CONFORME UNI-EN 206-1 CLASSE DI RESISTENZA MINIMA C28/35 CLASSE DI ESPOSIZIONE XC2 DIAMETRO MAX INERTI 25 mm CLASSE DI CONTENUTO DI CLORURI CONFORME A UNI-EN 206-1 CONSISTENZA S4 TIPO CEMENTO CEM IV/A 42.5R CONFORME A UNI-EN 197/1 RAPPORTO A/C 0.55
CALCESTRUZZO MAGRO GETTO DI LIVELLAMENTO	CONFORME UNI-EN 206-1 CLASSE DI RESISTENZA MINIMA C12/15 CLASSE DI ESPOSIZIONE X0 DOSAGGIO 1.5 q CEM II/B-M 32.5R / mc
ACCIAIO PER C.A.	B450C SOGLIA DI SNERVAMENTO $f_{yk} \geq 450$ MPa
COPRIFERRO NETTO ARMATURA ORDINARIA	
- FONDAZIONE	s = 4 cm
	

COMMITTENTE: 

DIREZIONE LAVORI: 

APPALTATORE: 

PROGETTAZIONE:  MANDANTIA:    

IL DIRETTORE DELLA PROGETTAZIONE: 

PROGETTO ESECUTIVO

PROGETTAZIONE ESECUTIVA ED ESECUZIONE DEI LAVORI DI REALIZZAZIONE DEL LOTTO 1 DEL QUADRUPPLICAMENTO DELLA LINEA FERROVIARIA FORTEZZA - VERONA TRATTA "FORTEZZA - PONTE GARDENA"

DISEGNO
13 - IMPIANTI SSE / PPD / CAB TE
ELABORATI GENERALI
BLOCCHI DI FONDAZIONE - REPARTO ALL'APERTO SSE 25kVca
DISEGNI DI ASSIEME TIPOLOGICI

APPALTATORE: IL DIRETTORE TECNICO  SCALA: ---

COMMESSA LOTTO FASE ENTE TIPO DOC. OPERA/DISCIPLINA PROGR. REV.
IB0U 1B E ZZ PZ SE0000 003 B

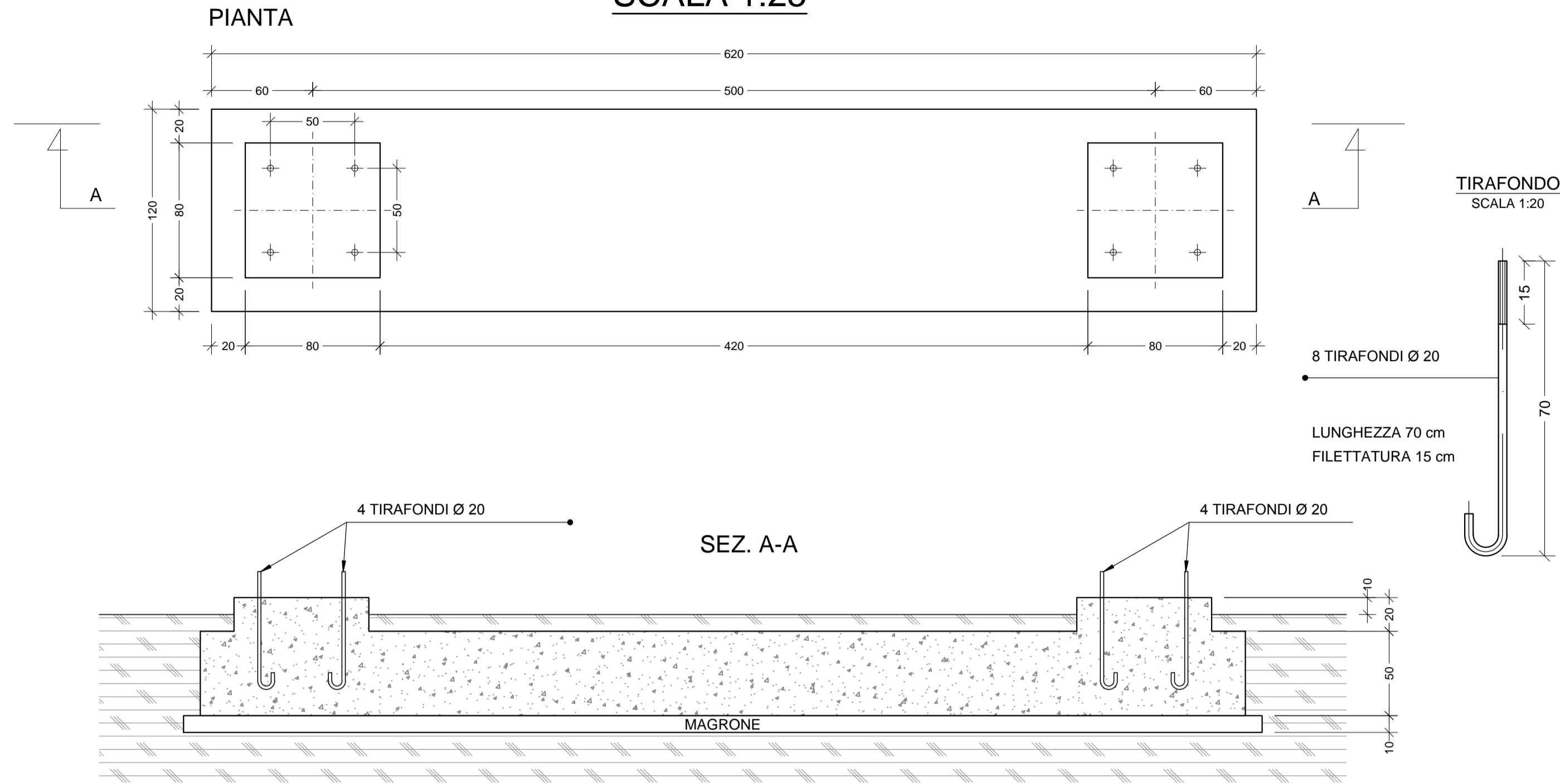
Rev.	Descrizione	Redatto	Data	Verificato	Data	Approvato	Data	Autorizzato Data
A	Emissione	G. Ramarro	09/12/2021	D. Garrone	31/12/2021	D. Buttafoco (Dolomiti)	19/01/2022	IL PROGETTISTA Ing. M. Caore
B	Variante	G. Ramarro	05/12/2022	D. Garrone	06/12/2022	D. Buttafoco (Dolomiti)	07/12/2022	 15/12/2022

File: IB0U1BEZZPSE0000003B.dwg n. Elab.:

FONDAZIONE PER SOSTEGNO TUBOLARE PORTASBARRE

PARTICOLARE 1

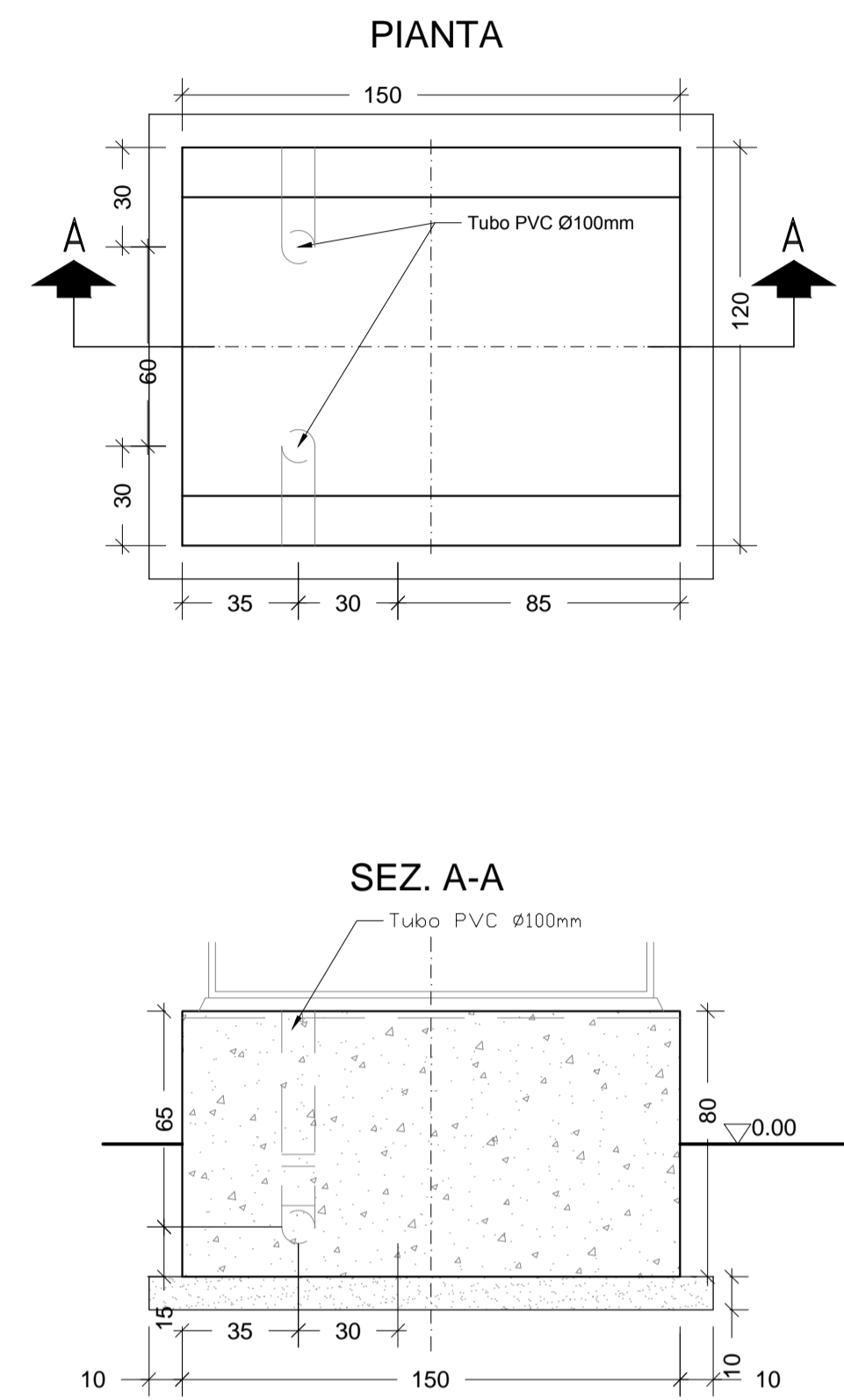
SCALA 1:25



FONDAZIONE PER TRASFORMATORE
ISOLAMENTO (Tr Isol)

PARTICOLARE 2

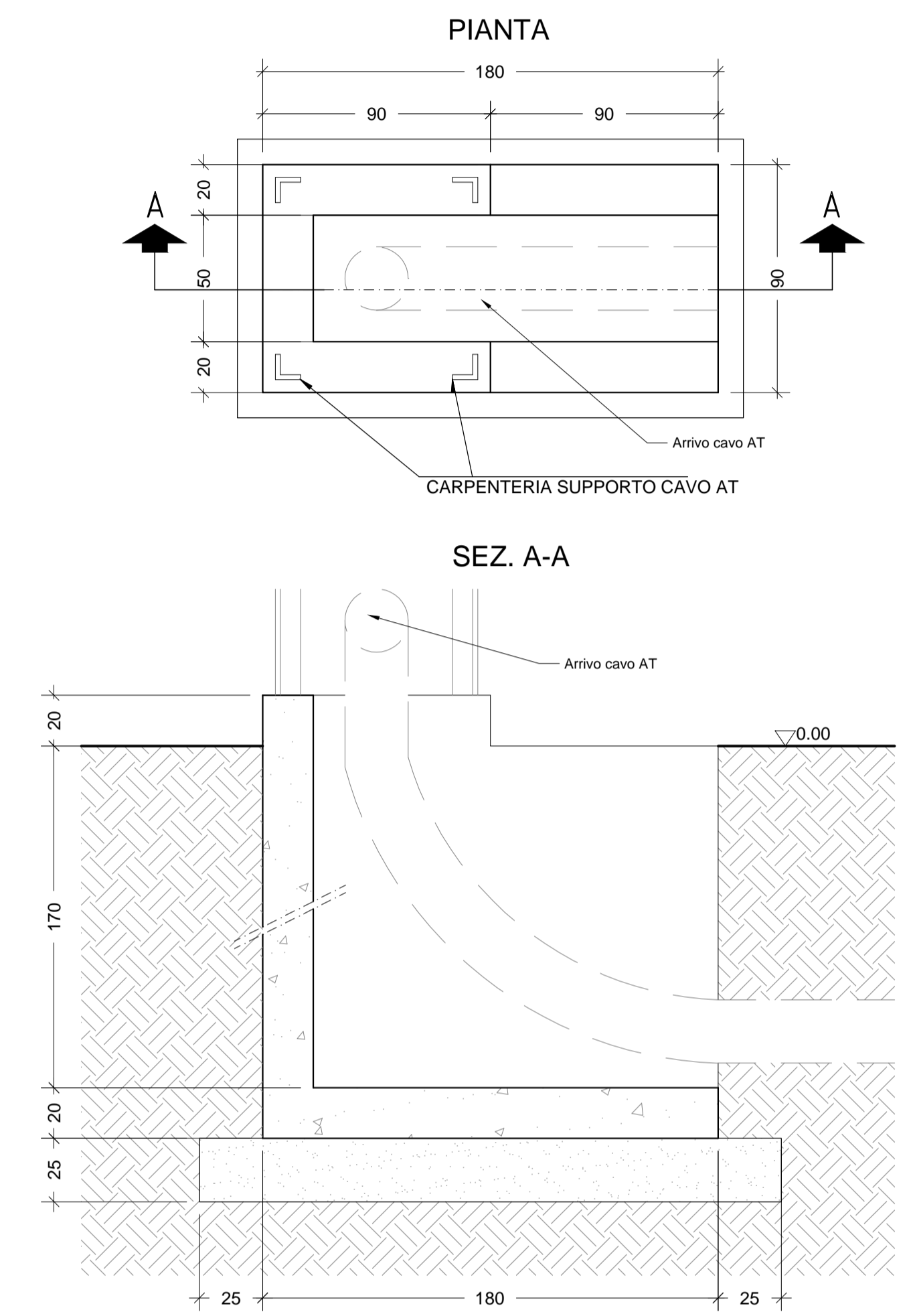
SCALA 1:20



VASCA CONTENIMENTO
ARRIVO CAVI AT

PARTICOLARE 9

SCALA 1:20



FONDAZIONE GARITTA

PARTICOLARE 3

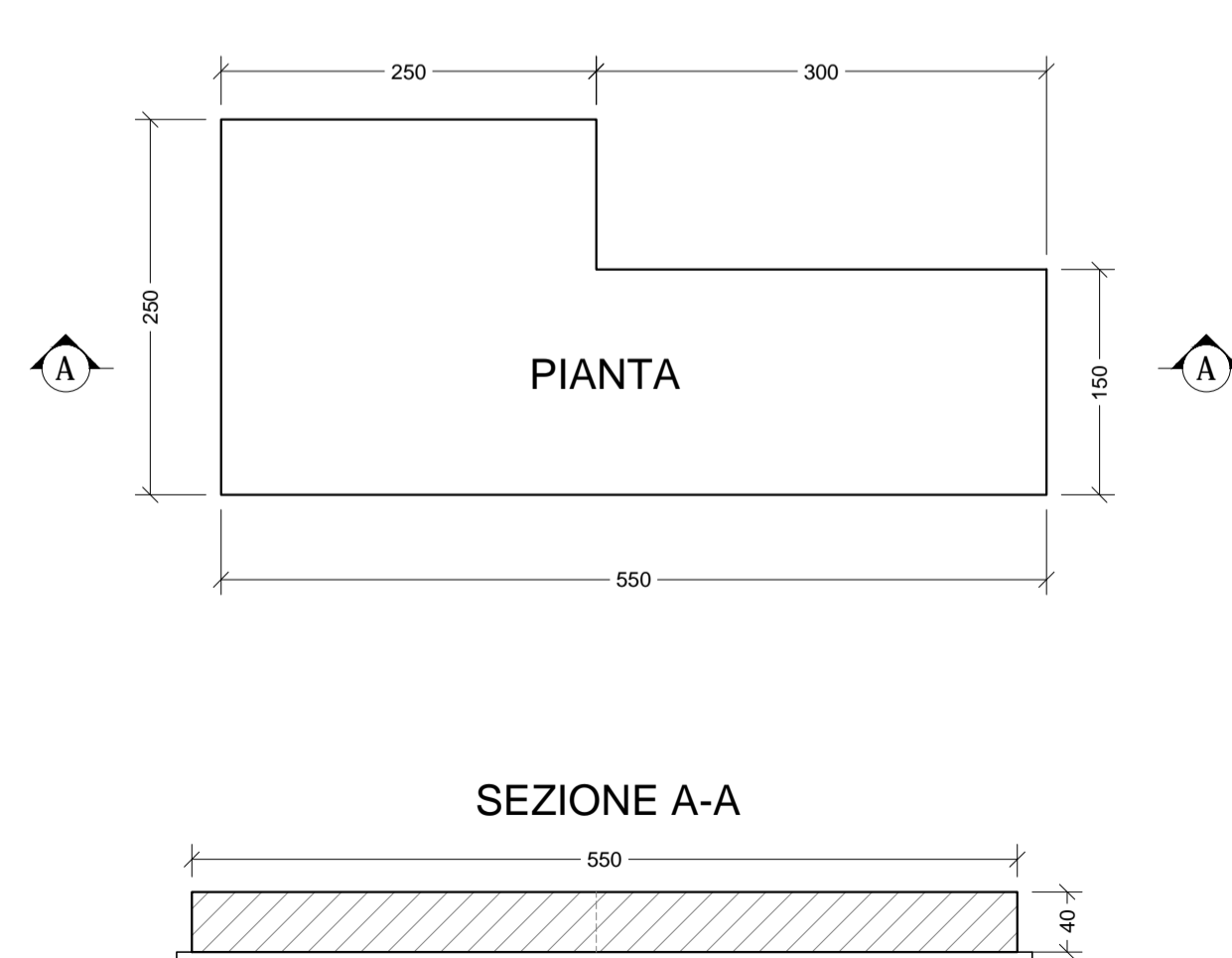
SCALA 1:50



FONDAZIONE BOBINA PETERSEN

PARTICOLARE 4

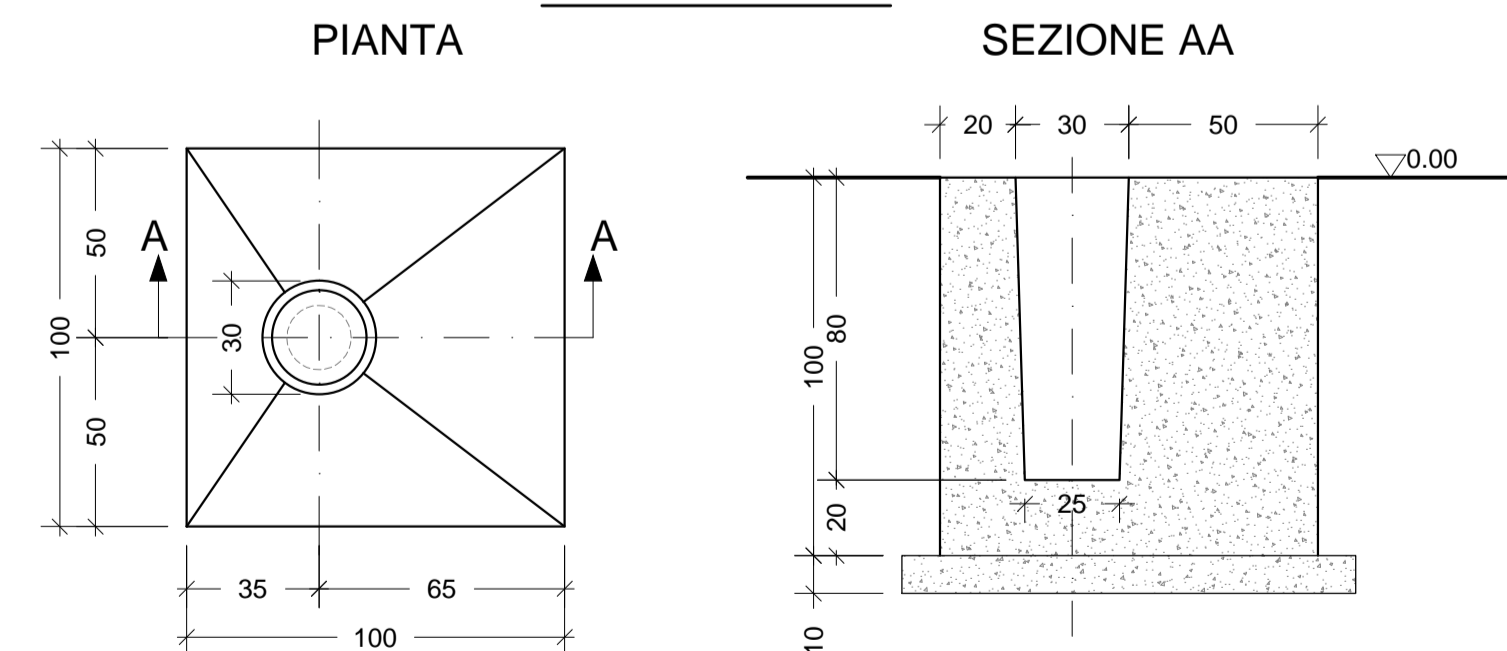
SCALA 1:50



FONDAZIONE
PALINA DI ILLUMINAZIONE

PARTICOLARE 5

SCALA 1:20



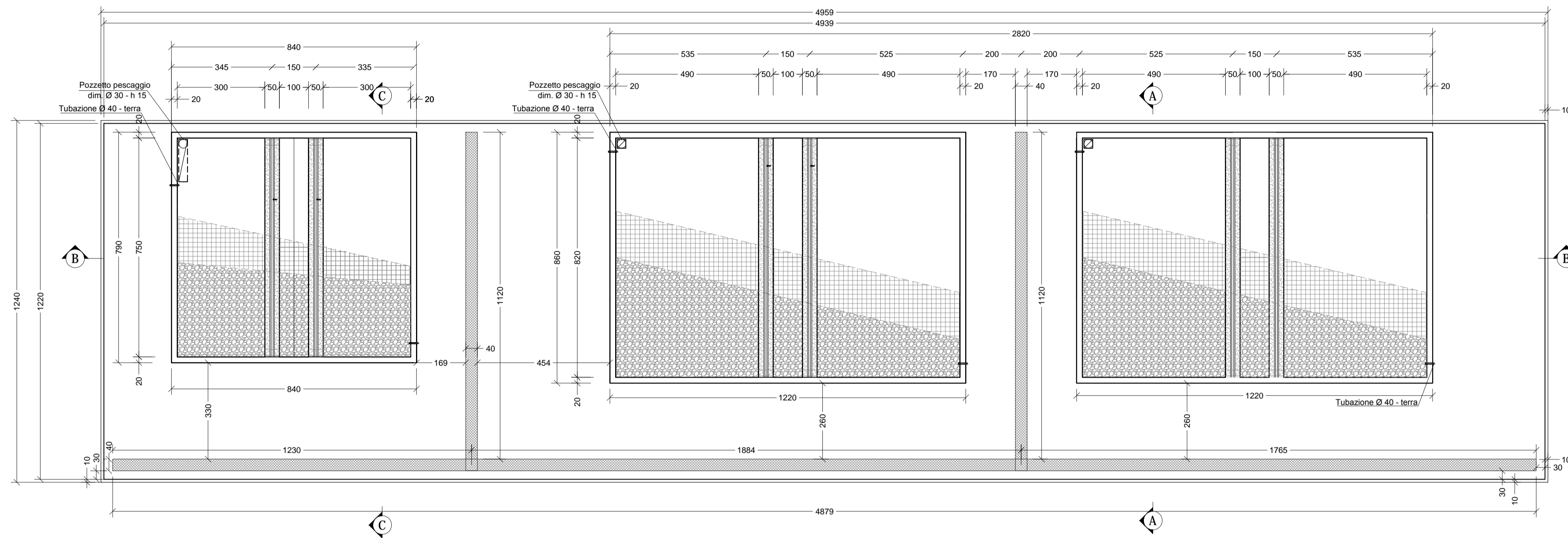
FONDAZIONE PER TRASFORMATORE DI GRUPPO

PARTICOLARE 6

SCALA 1:100

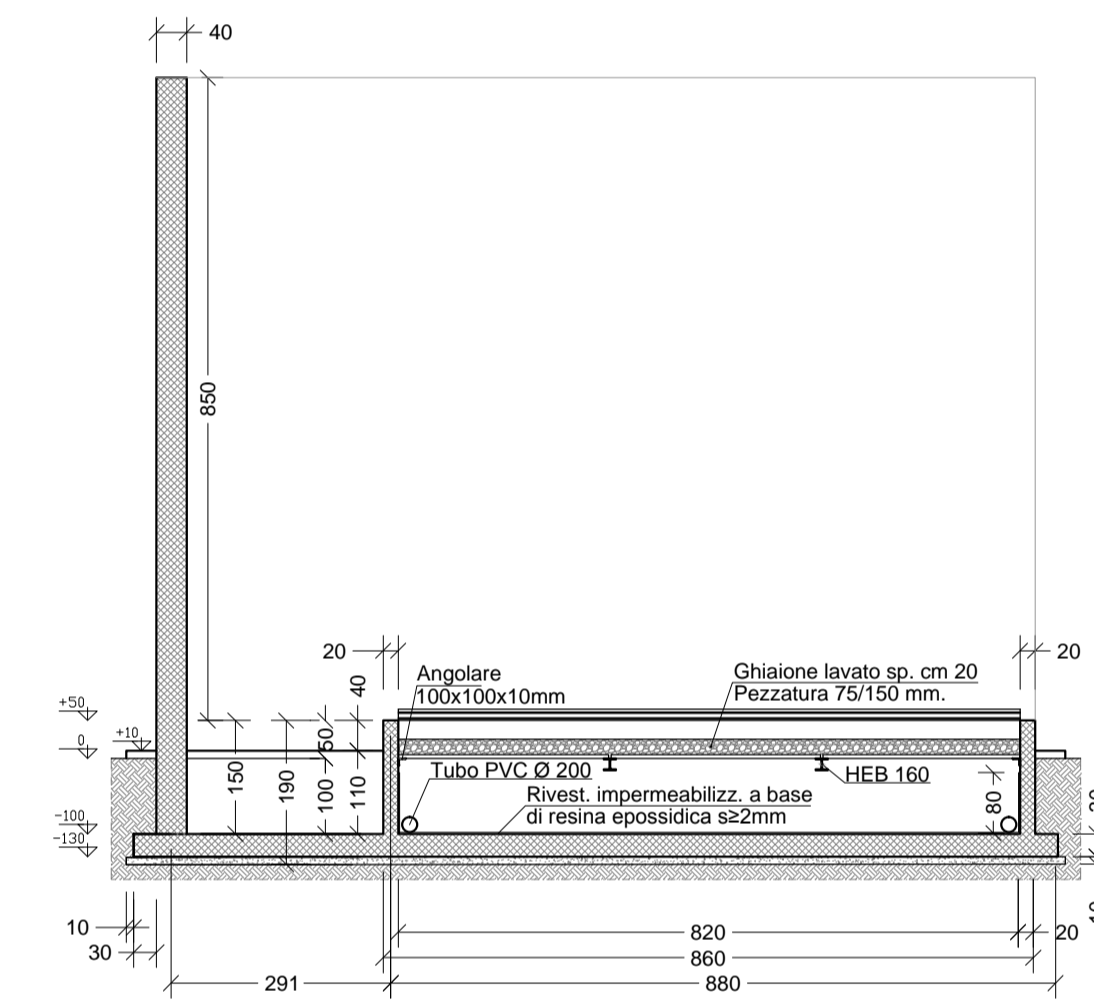
PIANTA-CHIAVE

SCALA 1:100



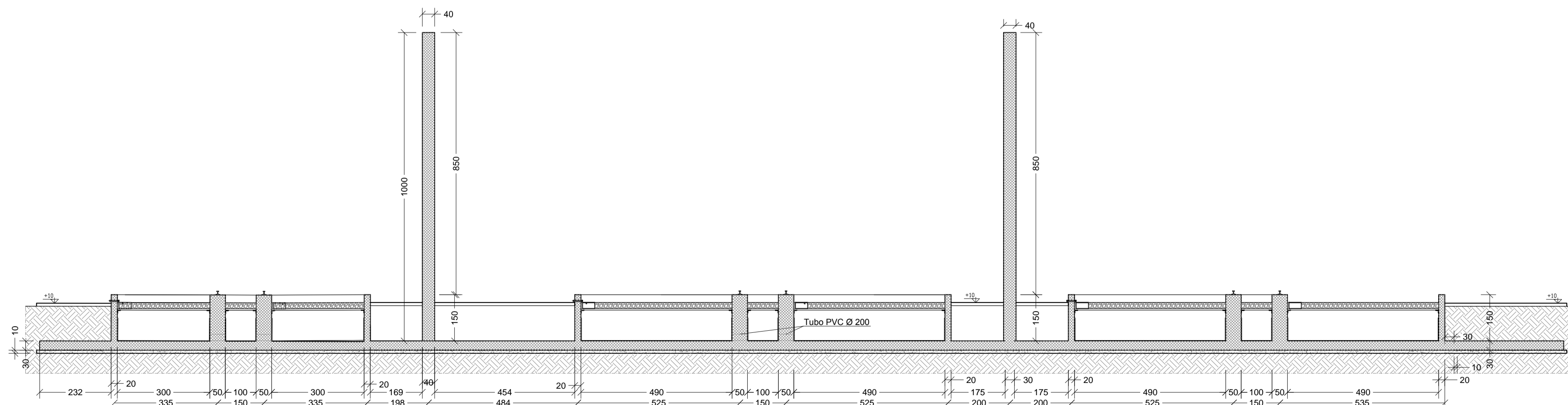
SEZIONE A-A

SCALA 1:100



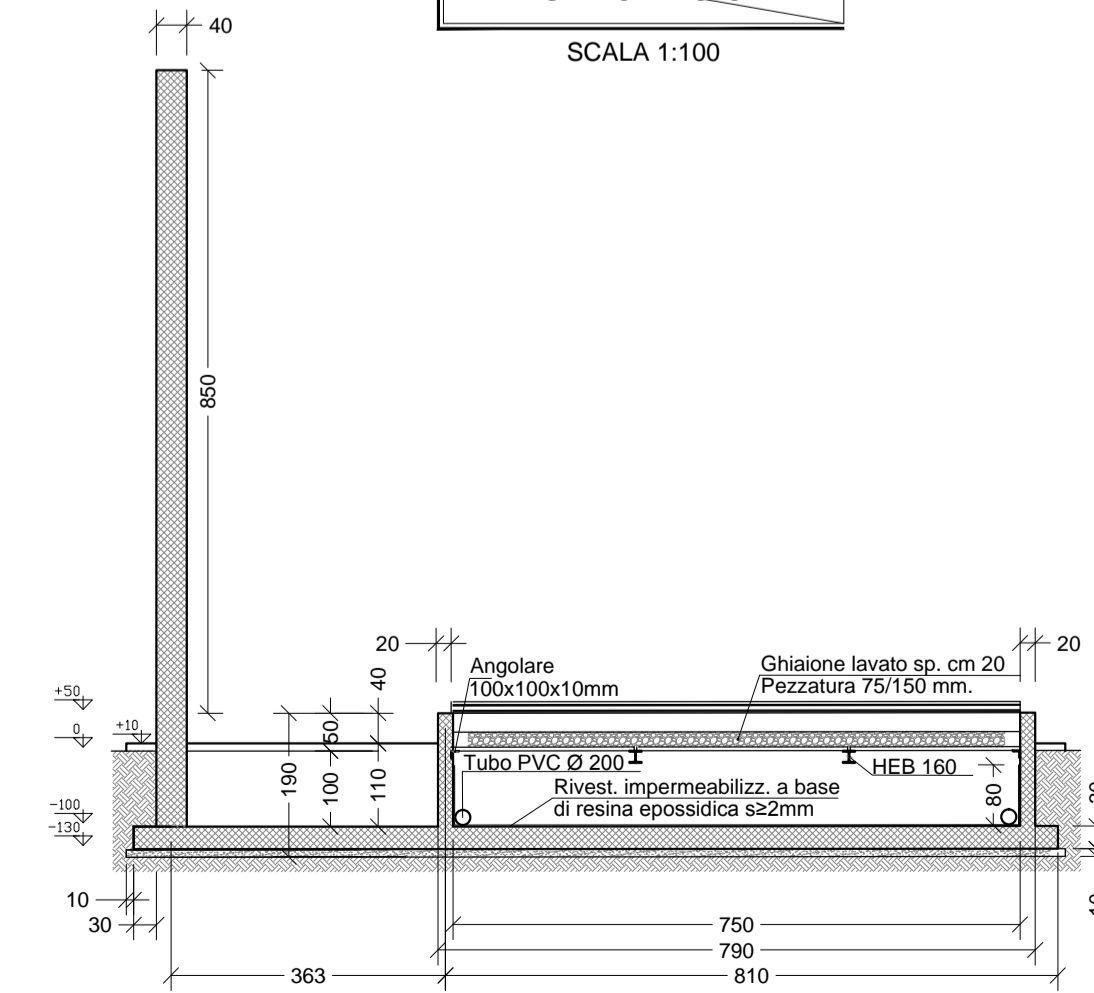
SEZIONE B-B

SCALA 1:100



SEZIONE C-C

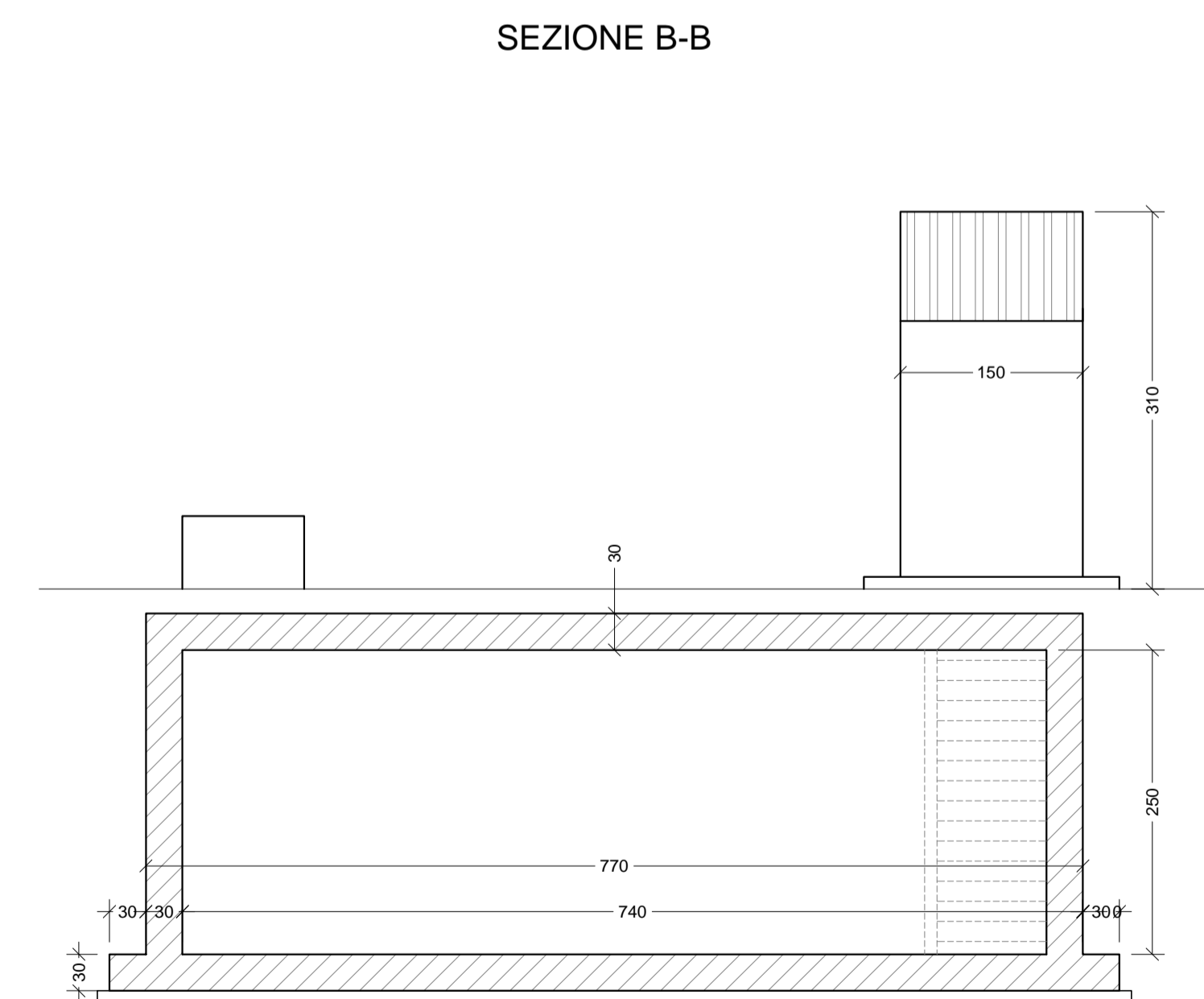
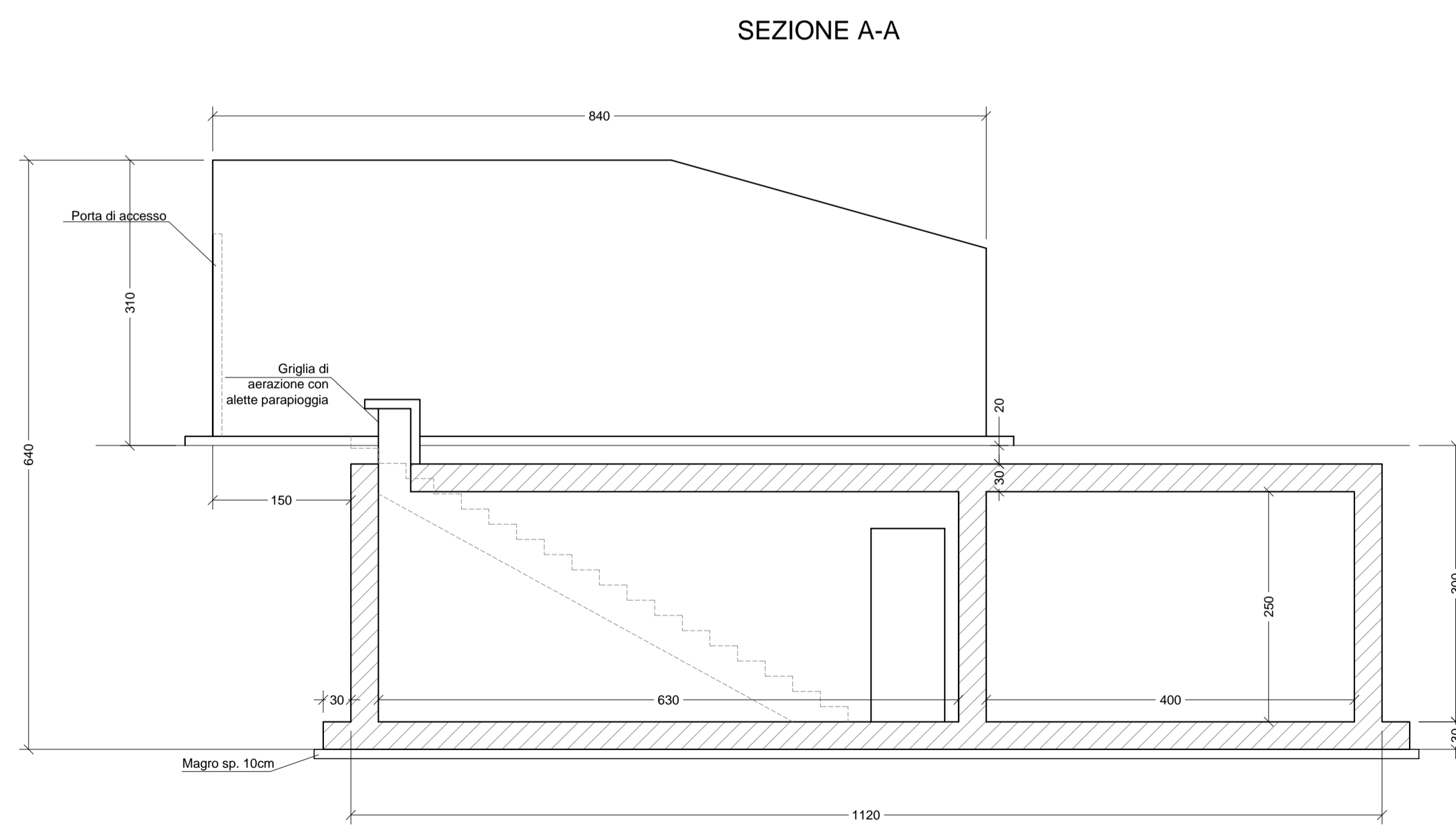
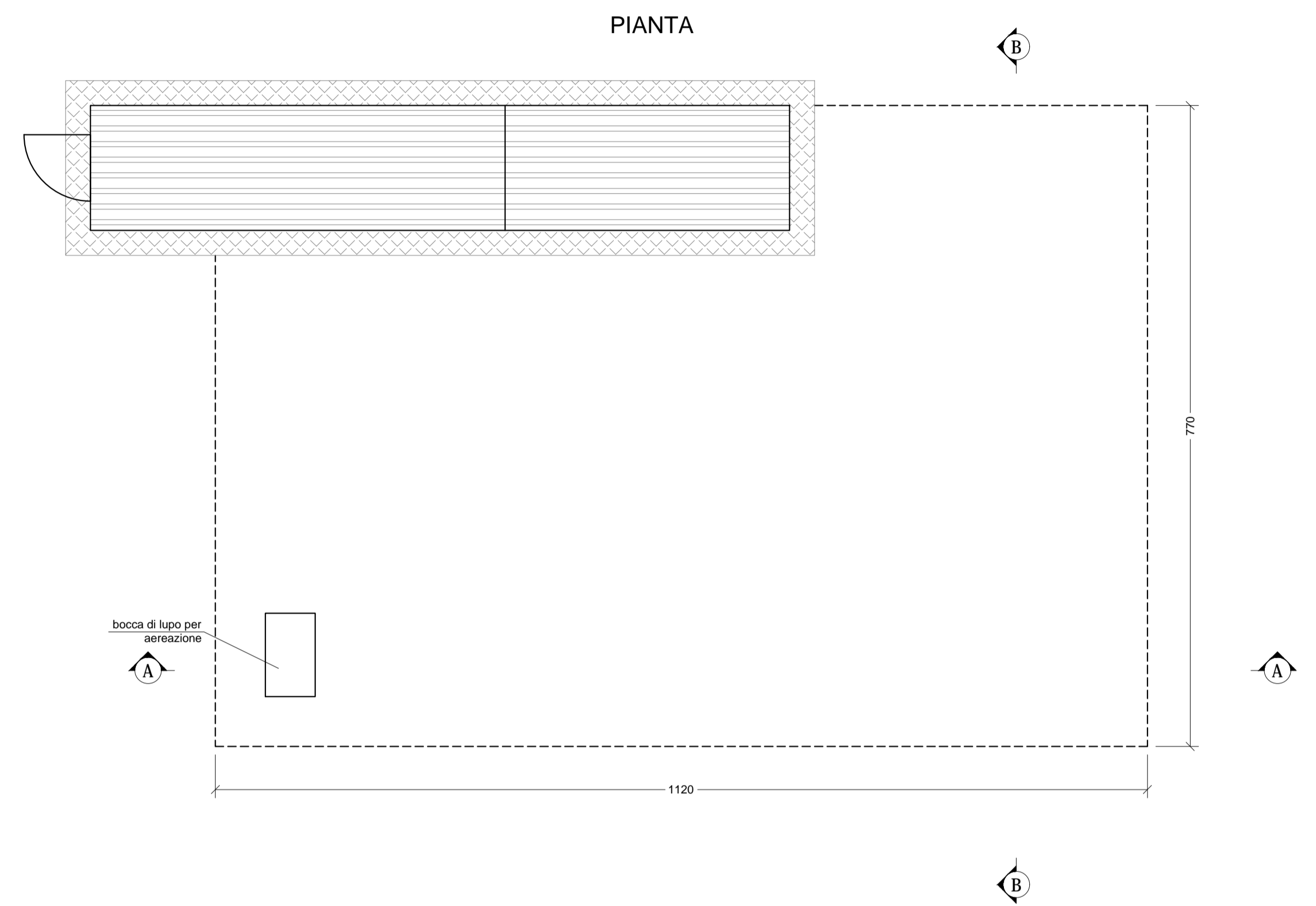
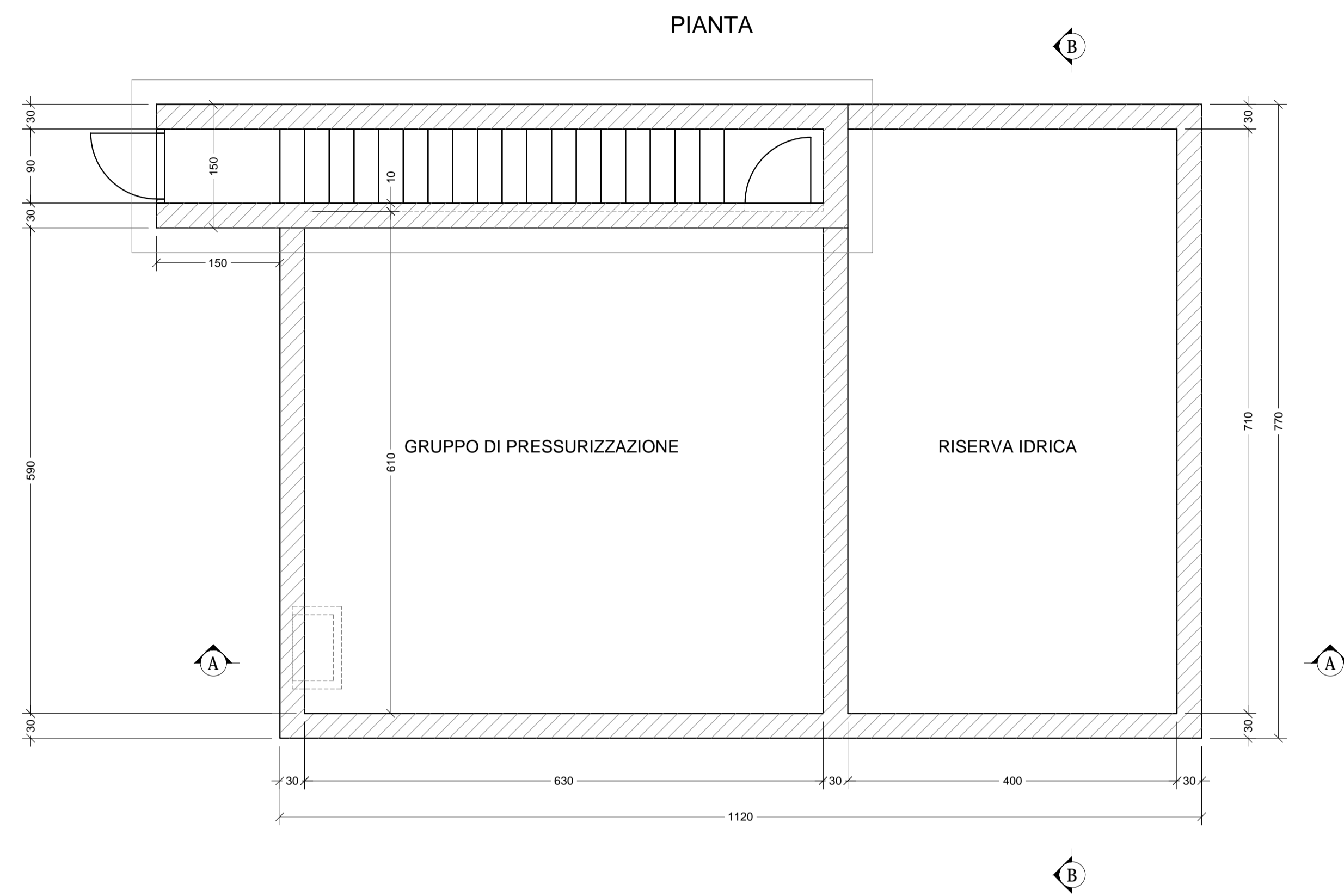
SCALA 1:100



VASCA ANTINCENDIO

PARTICOLARE 7

SCALA 1:50

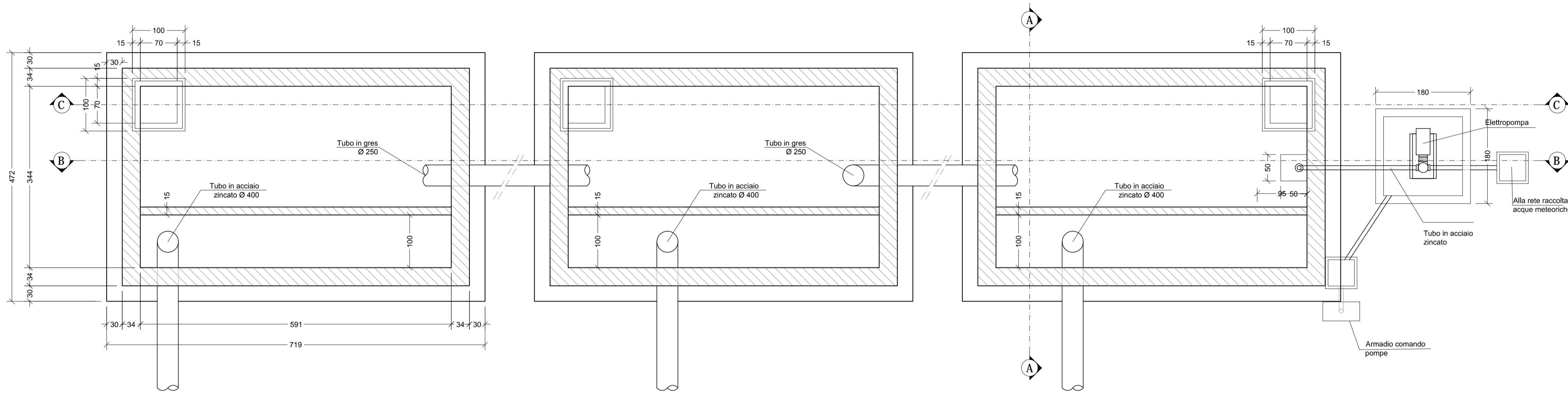


VASCHE DISOLEATORE

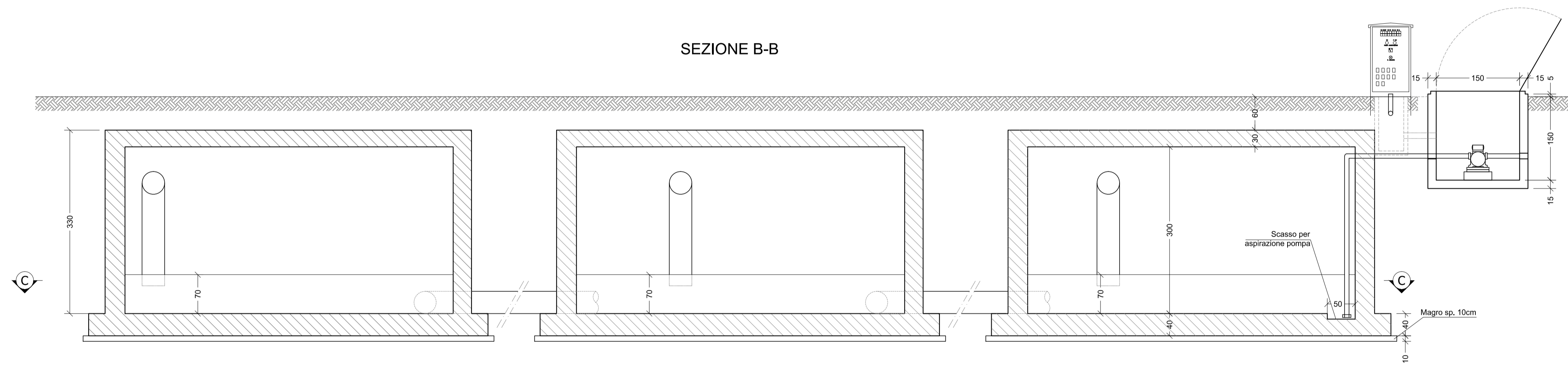
PARTICOLARE 8

SCALA 1:50

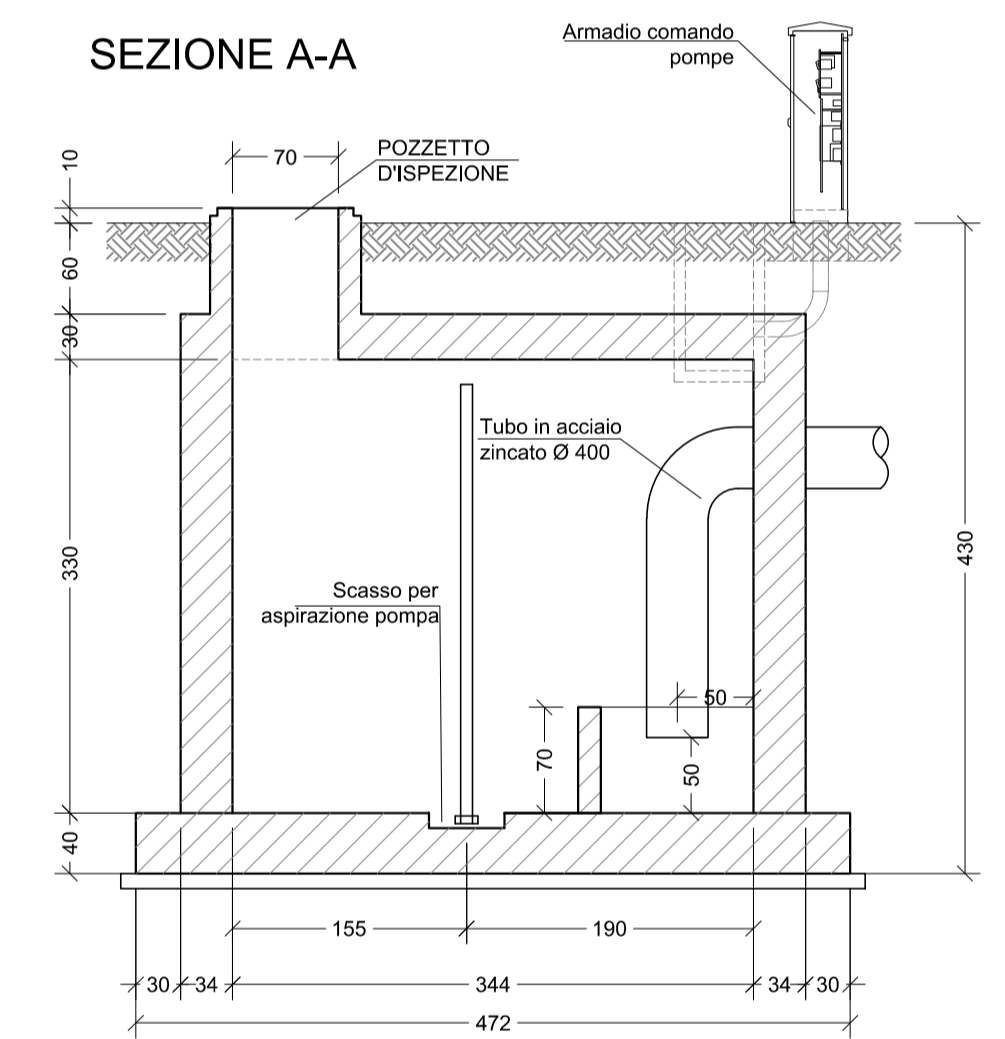
PIANTA



SEZIONE B-B



SEZIONE A-A



SEZIONE C-C

