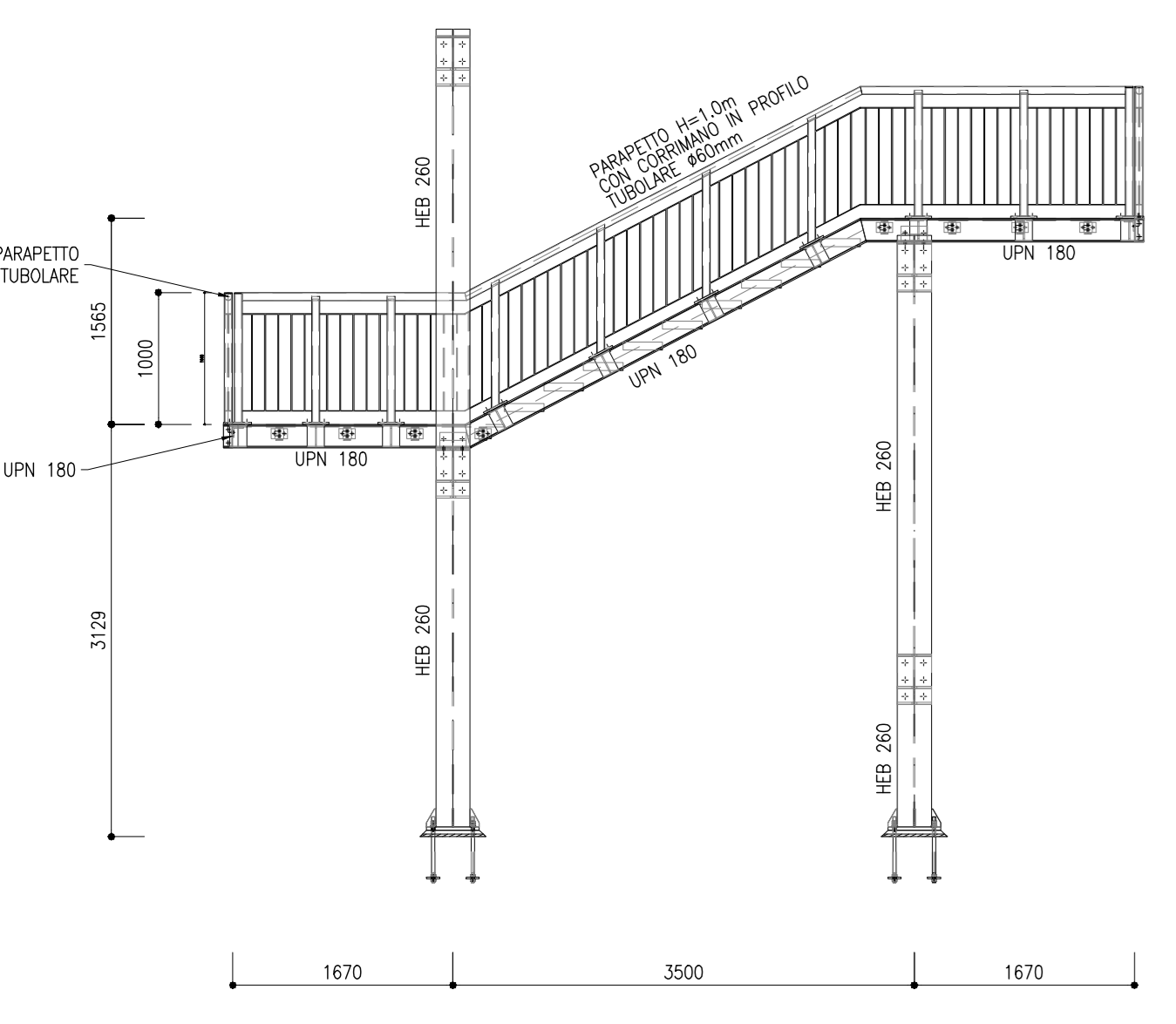
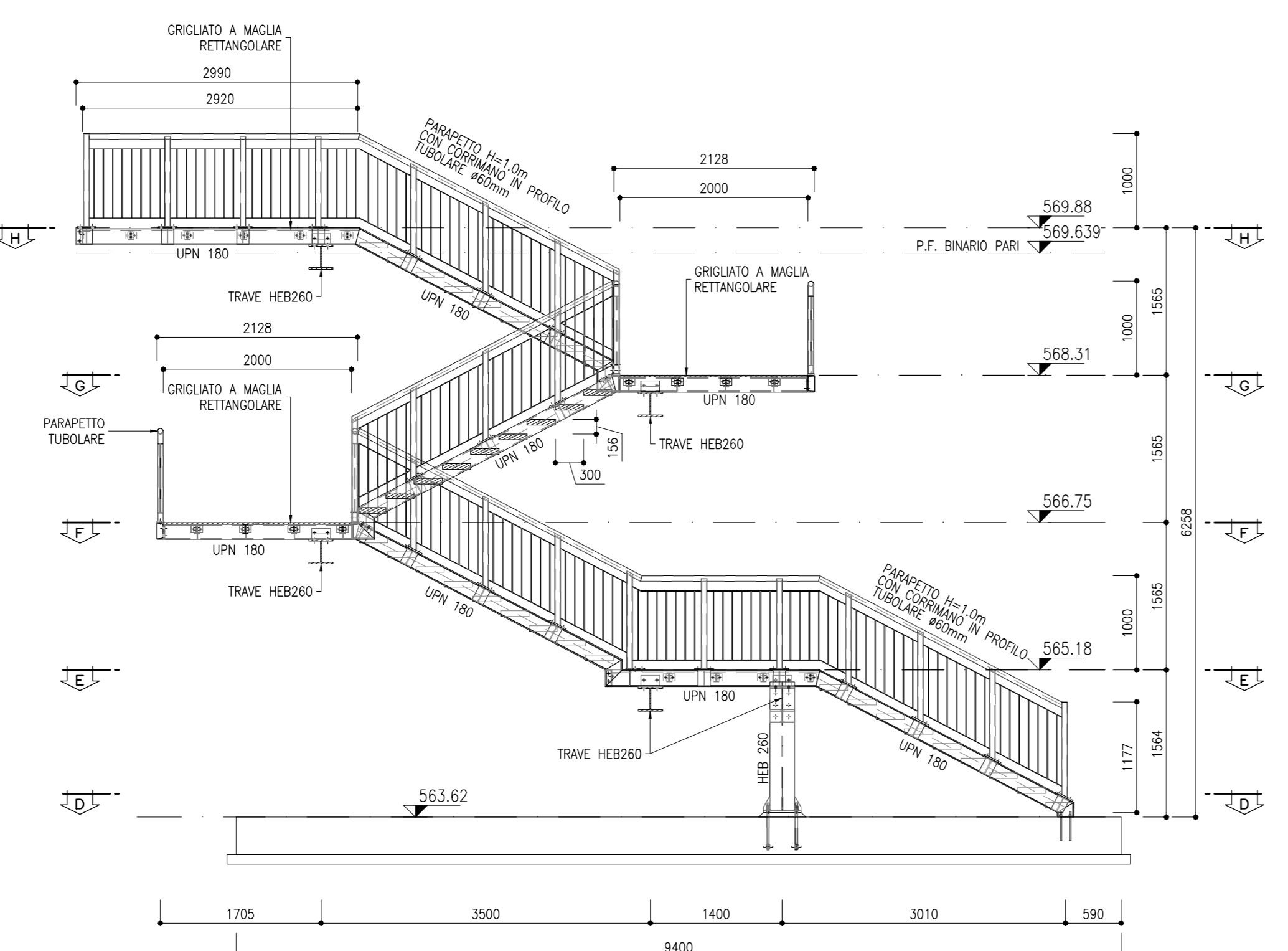


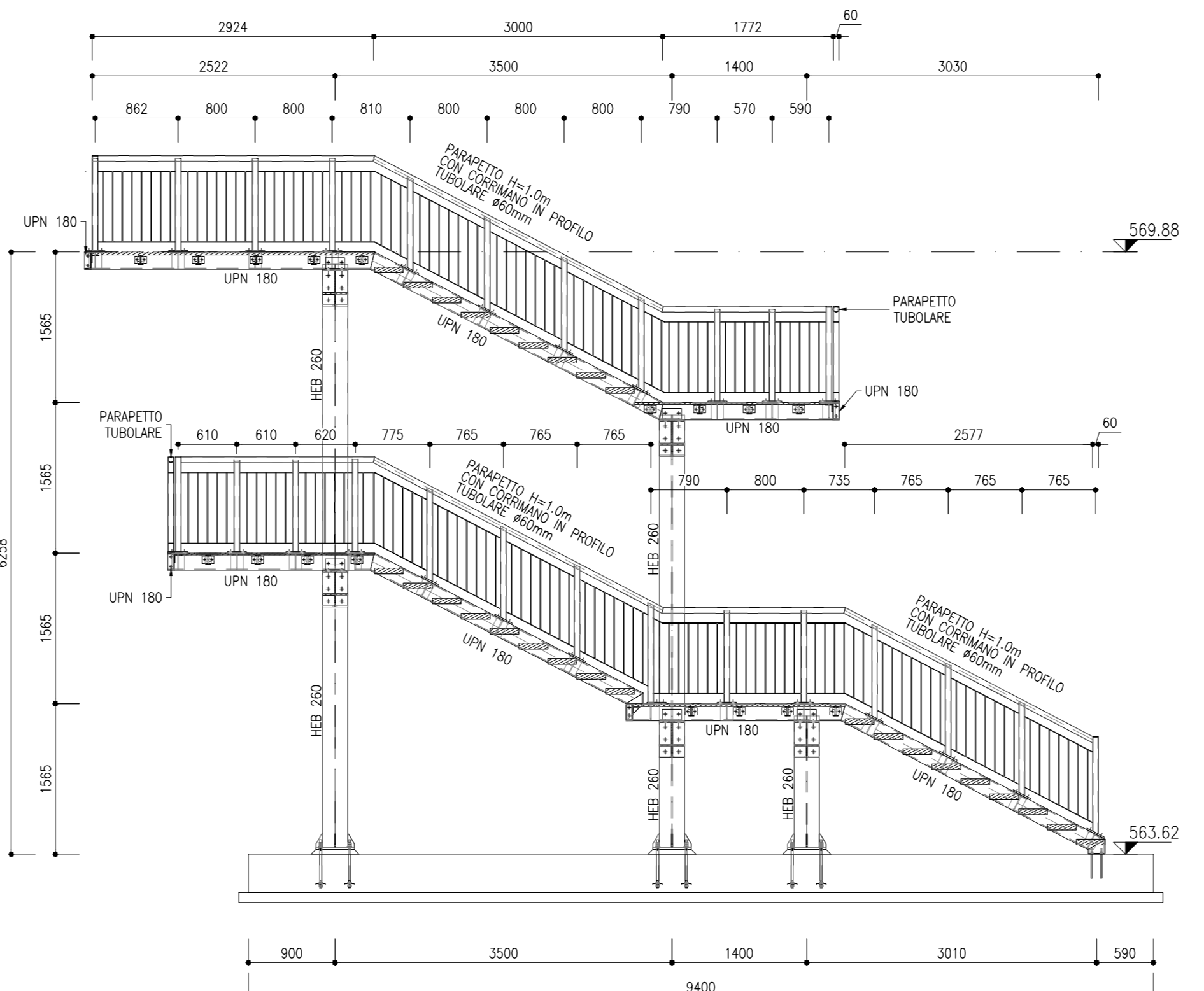
### SEZIONE A-A SCALA 1:50



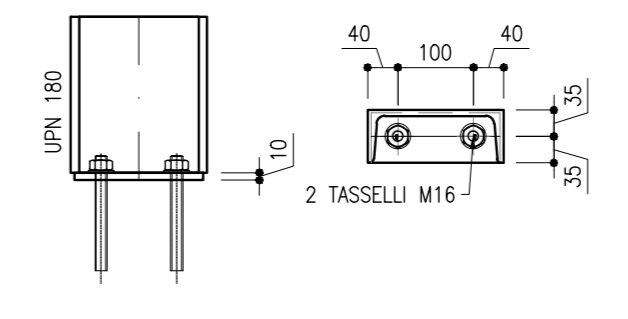
### SEZIONE B-B SCALA 1:50



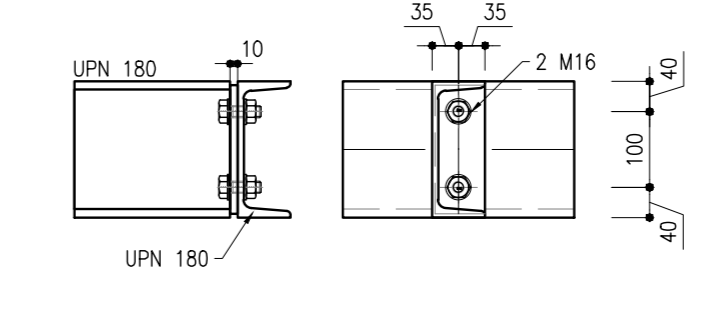
### SEZIONE C-C SCALA 1:50



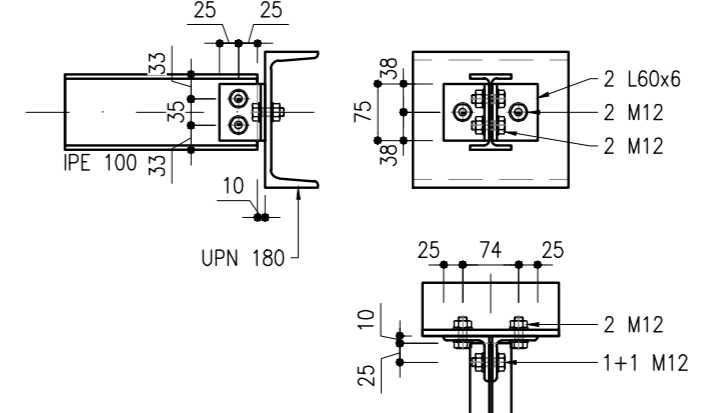
### CONNESSIONE BASE COSCIALE UPN180 SCALA 1:10



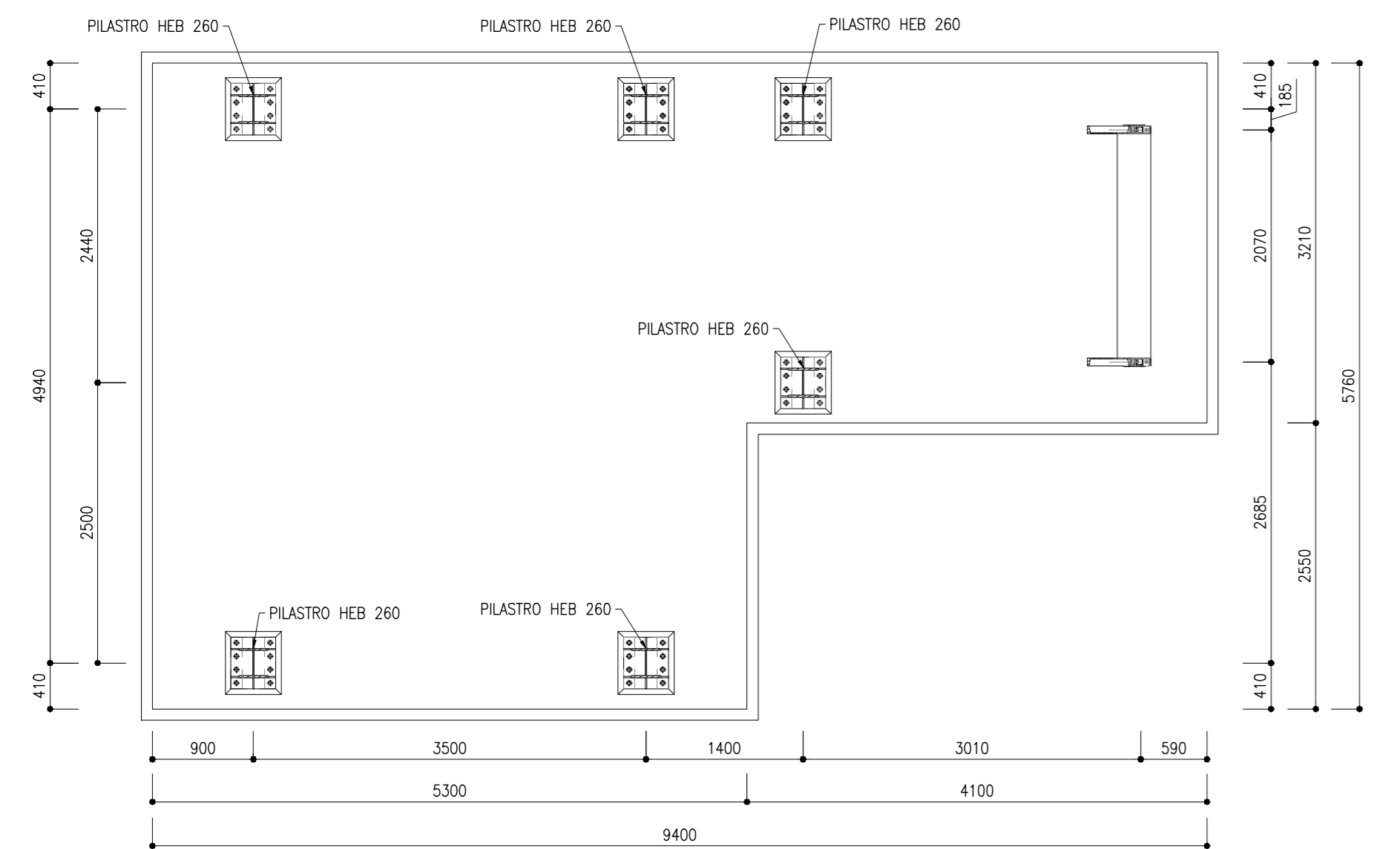
### COSCIALE-COSCIALE UPN180 SCALA 1:10



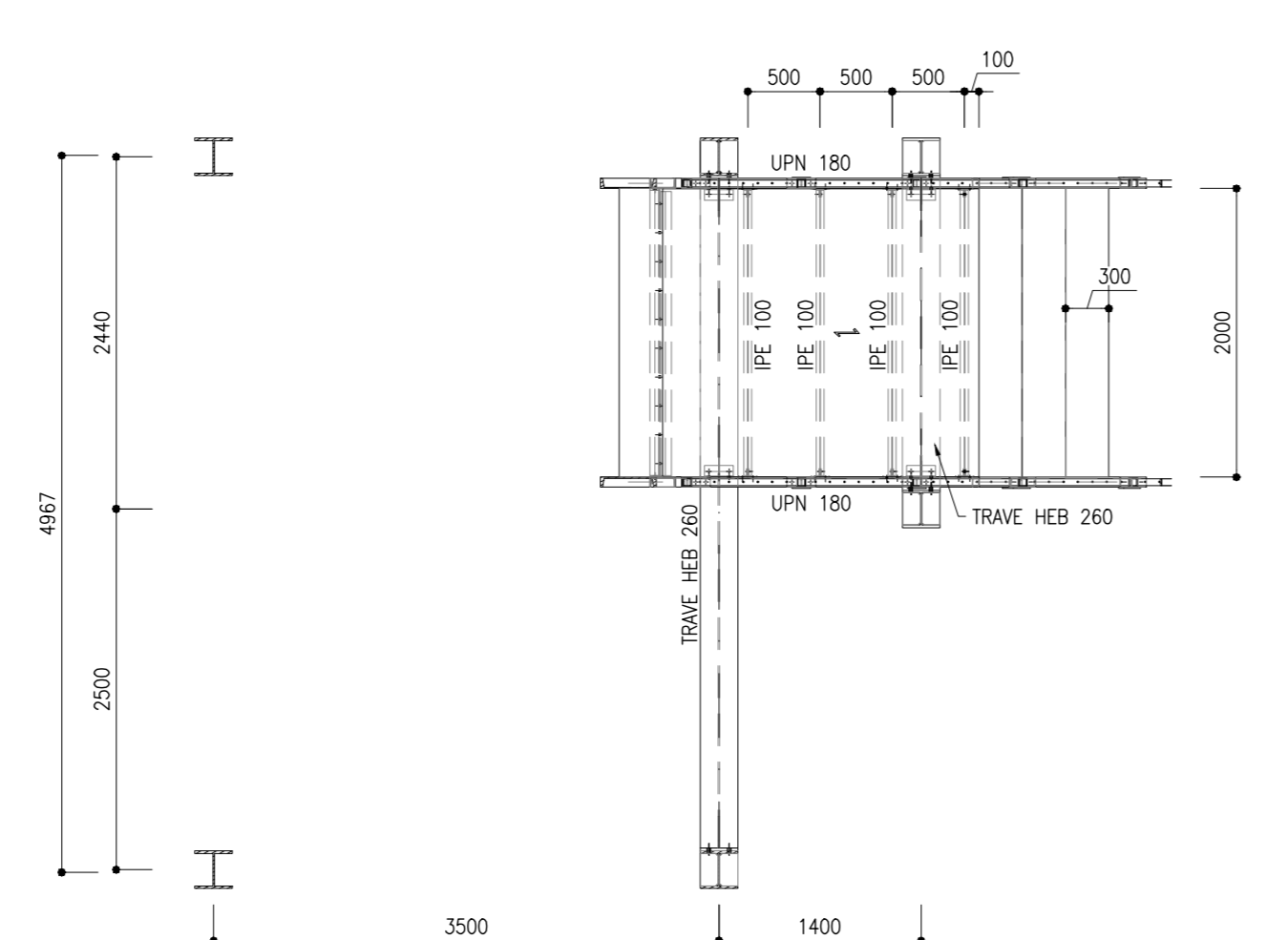
### COSCIALE UPN180 - TRAVE IPE100 SCALA 1:10



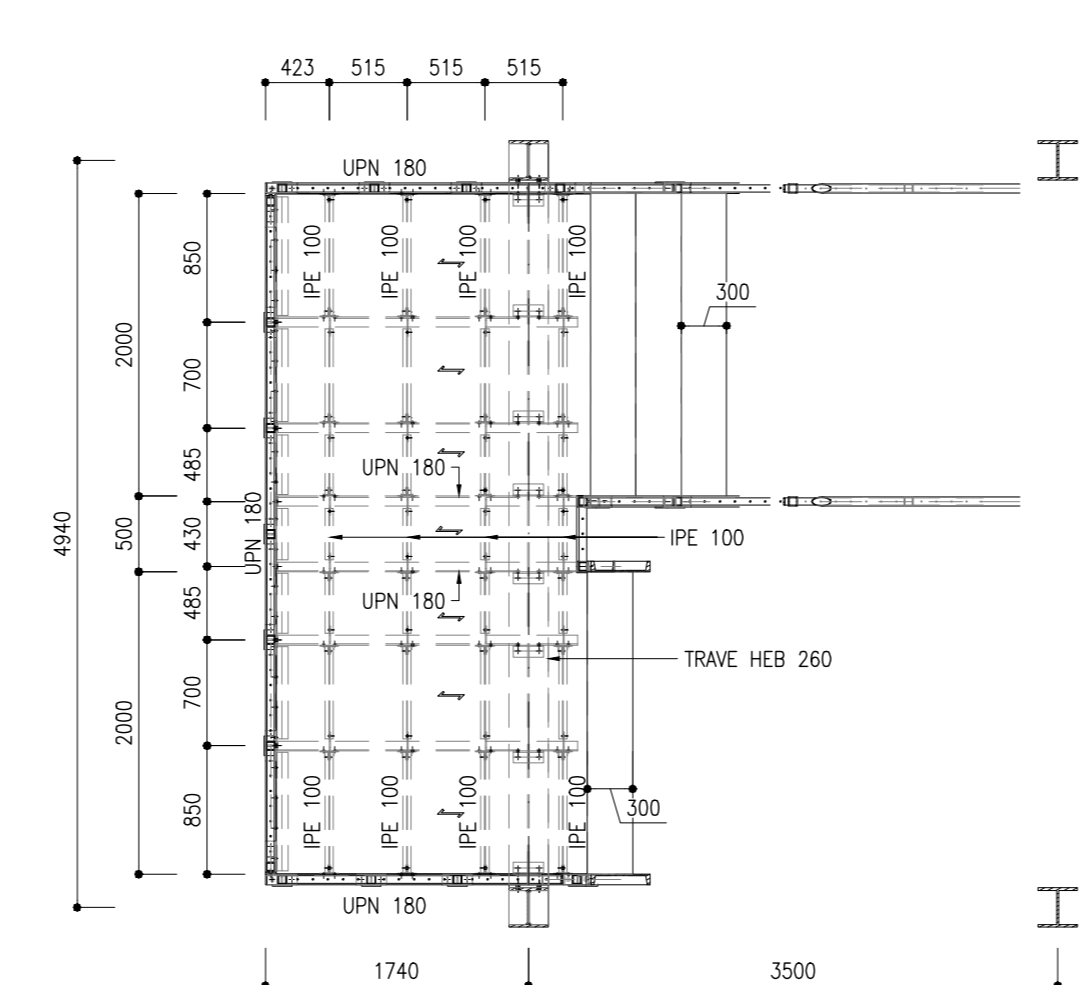
### SEZIONE D-D SCALA 1:50



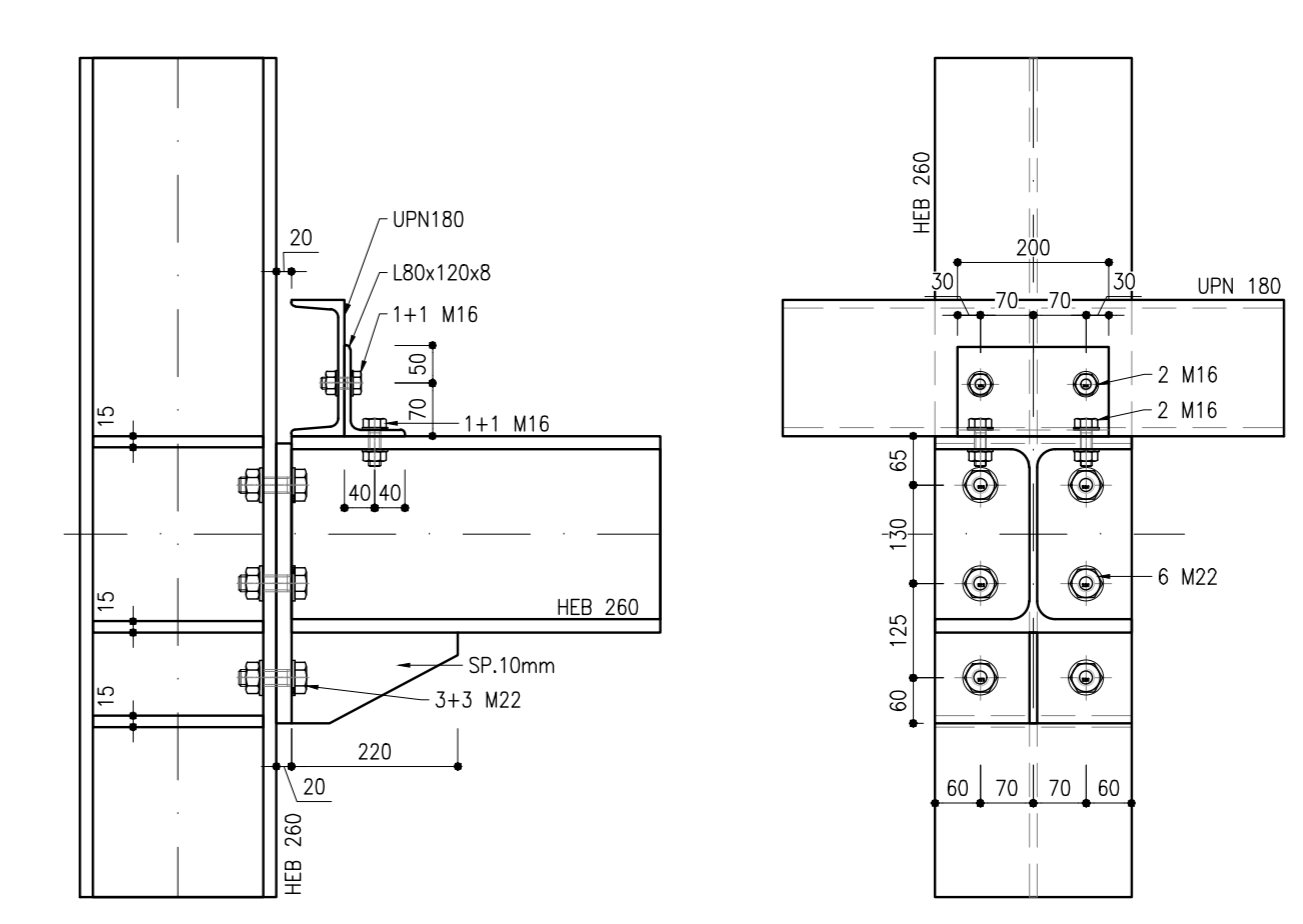
### SEZIONE E-E SCALA 1:50



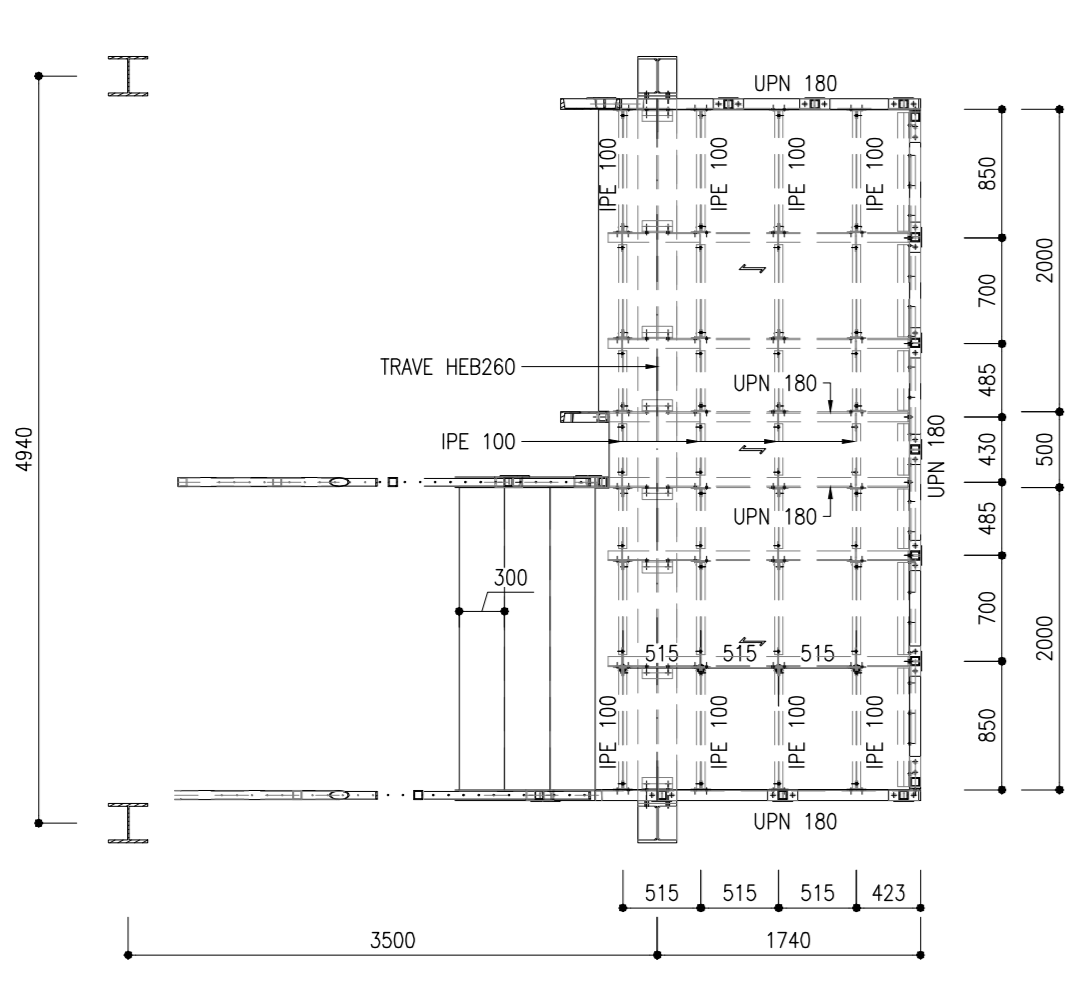
### SEZIONE F-F SCALA 1:50



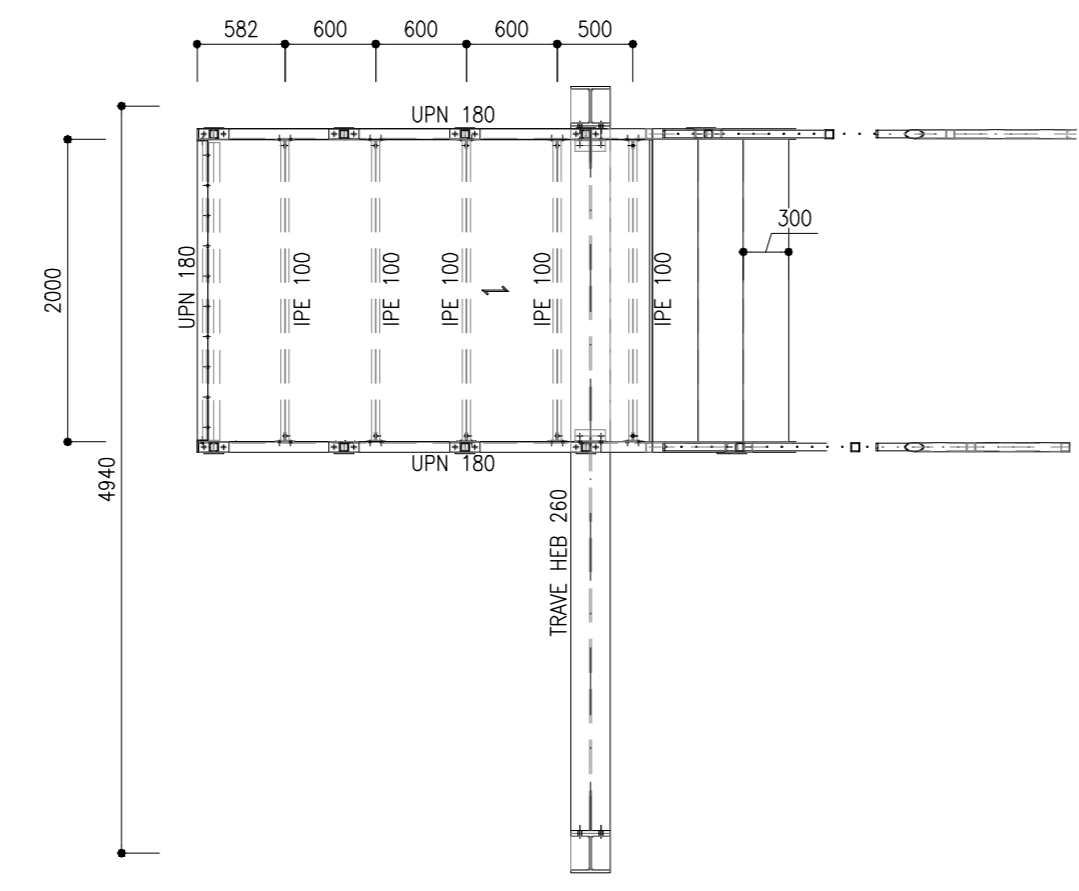
### TRAVE HEB260 - COLONNA HEB260 - COSCIALE UPN180 SCALA 1:10



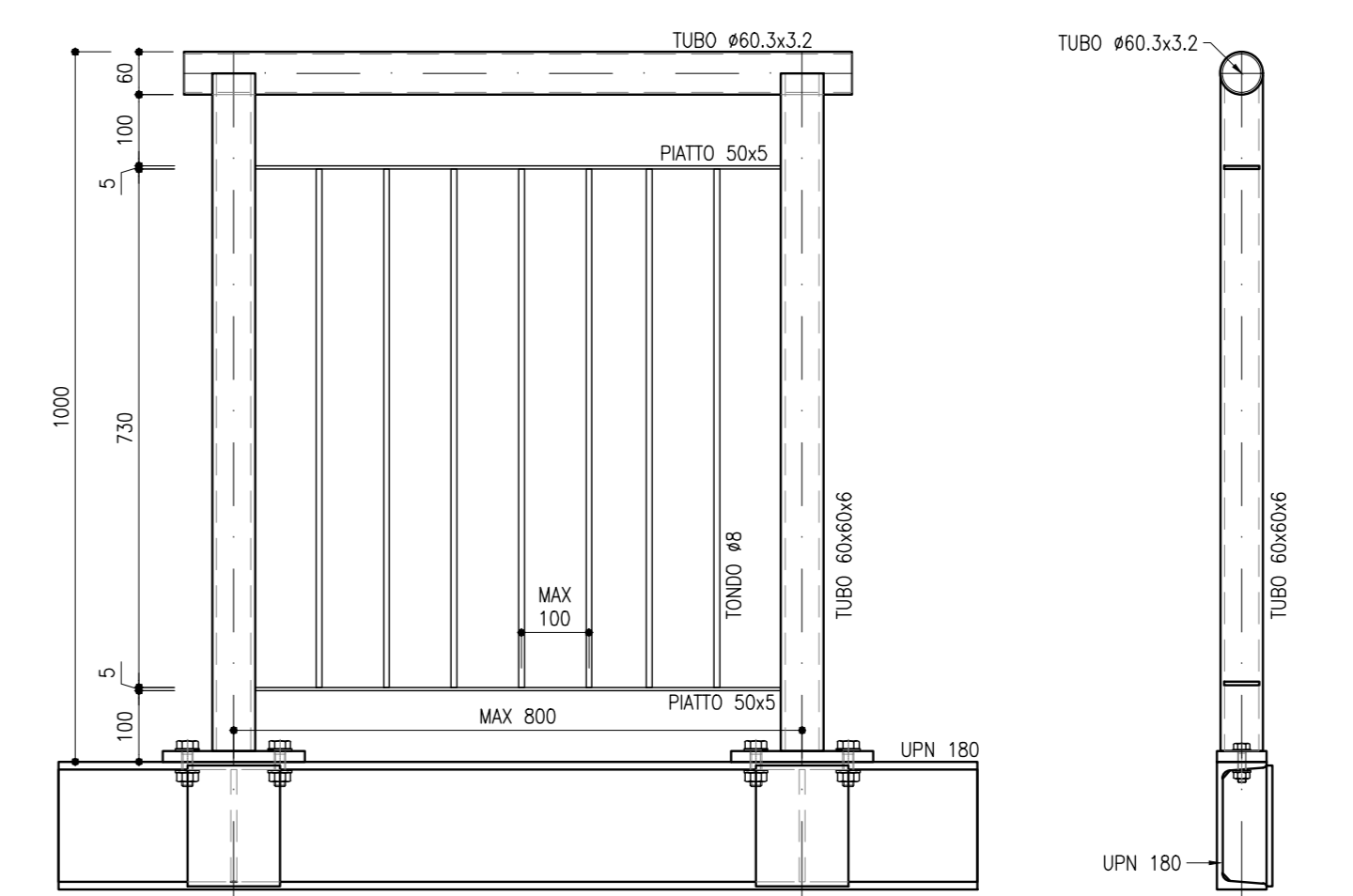
### SEZIONE G-G SCALA 1:50



### SEZIONE H-H SCALA 1:50



### PARAPETTO TIPOLOGICO SCALA 1:10



### RIFERIMENTI

RIF.01 IBOUIBEZZTV0000001 PRESCRIZIONI E MATERIALI

### NOTE

1. TUTTE LE MISURE E QUOTE D'IMPOSTA VANNO CONFERMATE DALLA DIREZIONE LAVORI

COMMITTENTE: **RFI** Rete Ferroviaria Italiana - Gruppo Ferrovie dello Stato Italiane

DIREZIONE LAVORI: **ITALFERR** Gruppo Ferrovie dello Stato Italiane

APPALTATORE: **webuild** **Impresit** **CONSORZIODOLOMITI**

PROGETTAZIONE: **SWS** **PINI** **GDP GEOMIN** **SISI**

MANDATARI: **ORDINE DEGLI INGEGNERI DI VERONA** **PIRELLA GÖTTSCHE LOWE** **GRUPPO**

IL DIRETTORE DELLA PROGETTAZIONE: **PIRELLA GÖTTSCHE LOWE**

**PROGETTO ESECUTIVO**

PROGETTAZIONE ESECUTIVA ED ESECUZIONE DEI LAVORI DI REALIZZAZIONE DEL LOTTO 1 DEL QUADRUPLICAMENTO DELLA LINEA FERROVIARIA FORTEZZA - VERONA TRATTA "FORTEZZA - PONTE GARDENA"

DISEGNO  
11 - OPERE CIVILI  
A-PONTE SUL FUME ISARCO  
Elaborati Generali  
Scala metallica lato Binario Pari

APPALTATORE: **PIRELLA GÖTTSCHE LOWE** SCALA: 1:10 1:50 1:100

Rev.	Descrizione	Elaborato	Data	Verificato	Data	Approvato	Data	Autore	Data
A	Emissione	S. Pirella	15/11/2022	F. Favaro	15/11/2022	D. Baldo	15/11/2022	M. Organo	15/11/2022
B	Emissione a seguito di approvazione e verificazione	S. Pirella	15/11/2022	F. Favaro	15/11/2022	D. Baldo	15/11/2022	M. Organo	15/11/2022

File: IBOUIBEZZTV0000001B Scala metallica BP.dwg n. Elab.: 15/12/2022