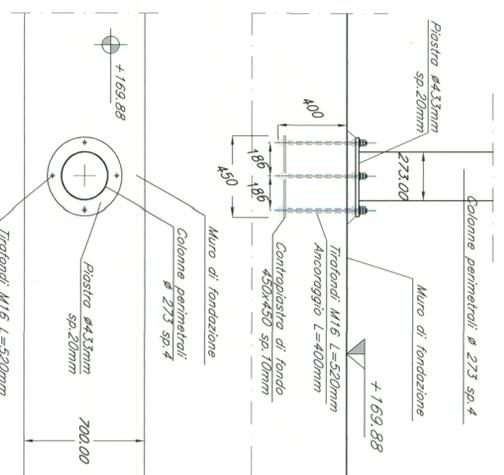
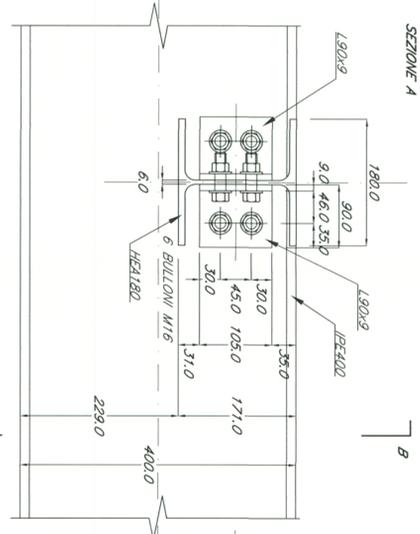


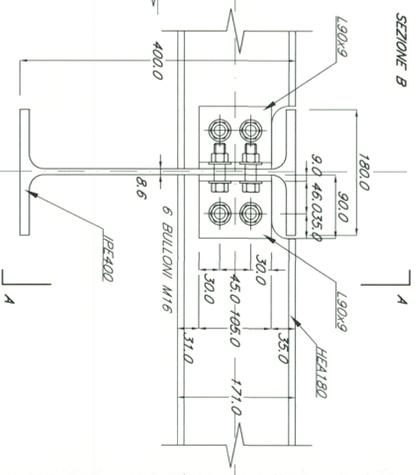
PARTICOLARE ATTACCO PILASTRO-SOLETTA DI BASE
scala 1:20



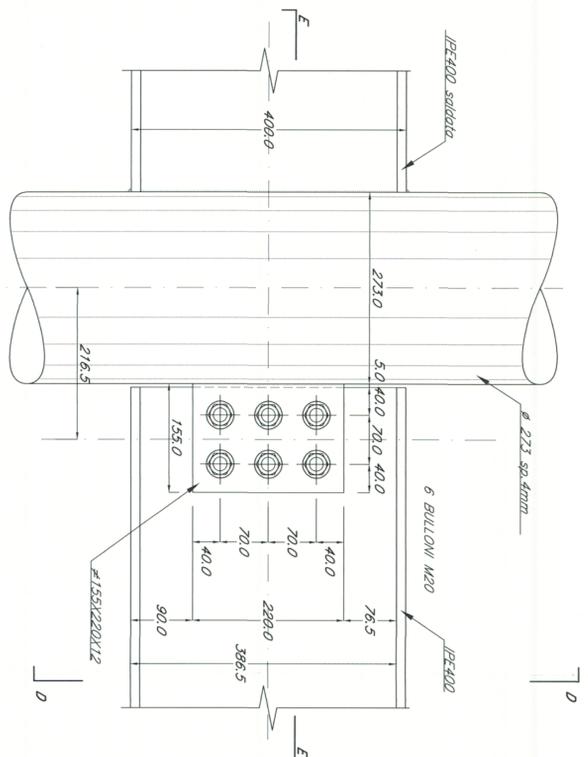
PARTICOLARE ATTACCO PILASTRO-SETTO DI FONDAZIONE
scala 1:20



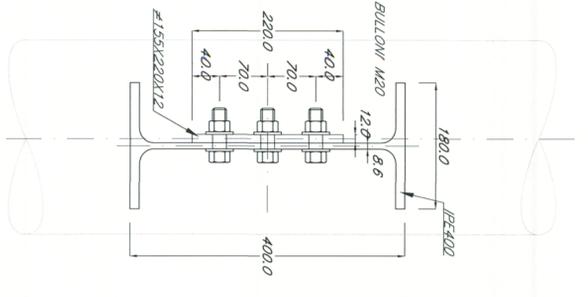
NODO PILASTRO-TRAVE PRINCIPALE
scala 1:5



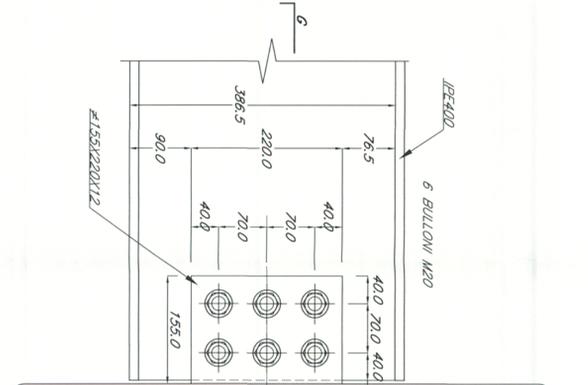
NODO PILASTRO-TRAVE PRINCIPALE
scala 1:5



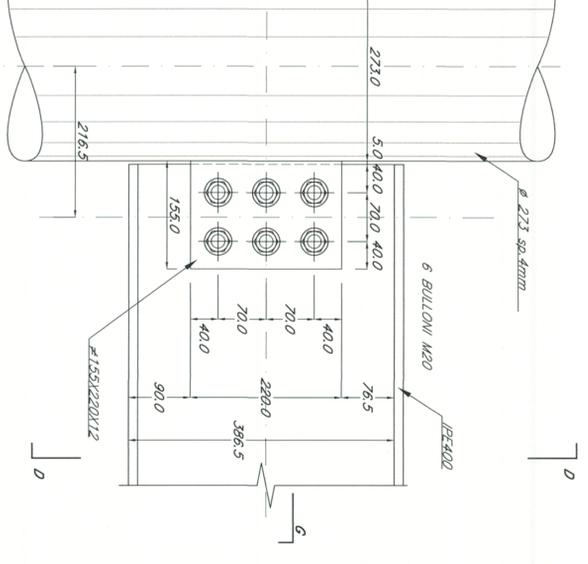
SEZIONE C



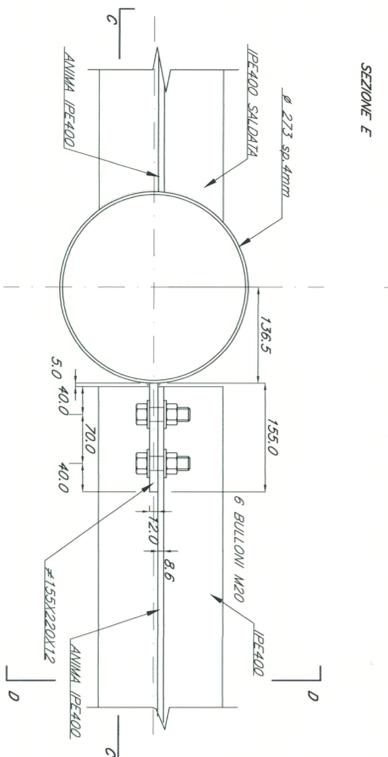
SEZIONE D



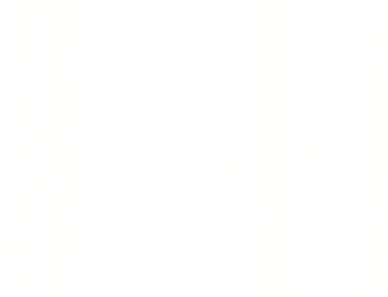
SEZIONE E



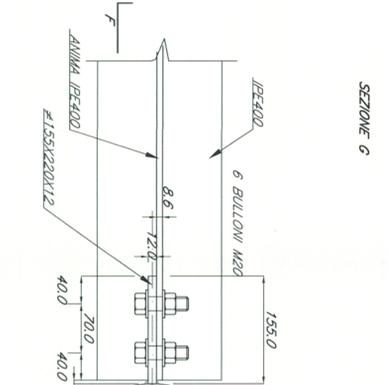
SEZIONE F



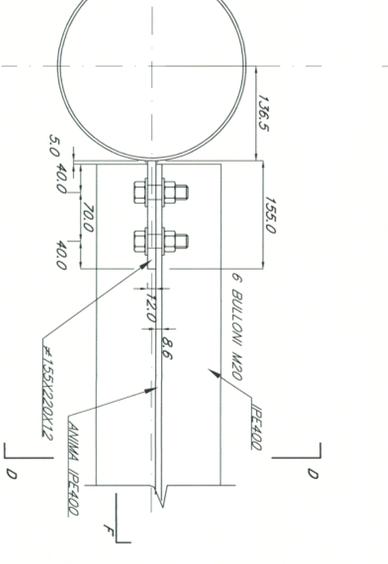
SEZIONE L



SEZIONE G



SEZIONE G



SEZIONE G

NODO PILASTRO-TRAVE PRINCIPALE
scala 1:5

NODO PILASTRO-TRAVE PRINCIPALE
scala 1:5

TABELLA MATERIALI

Calcestruzzi	Calcestruzzi	Calcestruzzi	Calcestruzzi	Calcestruzzi
Tipologia	Spessore (cm)	Spessore (cm)	Spessore (cm)	Spessore (cm)
B 1	0,25	0,25	0,25	0,25
B 2	0,25	0,25	0,25	0,25
B 3	0,25	0,25	0,25	0,25
B 4	0,25	0,25	0,25	0,25
B 5	0,25	0,25	0,25	0,25
B 6	0,25	0,25	0,25	0,25
B 7	0,25	0,25	0,25	0,25
B 8	0,25	0,25	0,25	0,25
B 9	0,25	0,25	0,25	0,25
B 10	0,25	0,25	0,25	0,25
B 11	0,25	0,25	0,25	0,25
B 12	0,25	0,25	0,25	0,25
B 13	0,25	0,25	0,25	0,25
B 14	0,25	0,25	0,25	0,25
B 15	0,25	0,25	0,25	0,25
B 16	0,25	0,25	0,25	0,25
B 17	0,25	0,25	0,25	0,25
B 18	0,25	0,25	0,25	0,25
B 19	0,25	0,25	0,25	0,25
B 20	0,25	0,25	0,25	0,25
B 21	0,25	0,25	0,25	0,25
B 22	0,25	0,25	0,25	0,25
B 23	0,25	0,25	0,25	0,25
B 24	0,25	0,25	0,25	0,25
B 25	0,25	0,25	0,25	0,25
B 26	0,25	0,25	0,25	0,25
B 27	0,25	0,25	0,25	0,25
B 28	0,25	0,25	0,25	0,25
B 29	0,25	0,25	0,25	0,25
B 30	0,25	0,25	0,25	0,25
B 31	0,25	0,25	0,25	0,25
B 32	0,25	0,25	0,25	0,25
B 33	0,25	0,25	0,25	0,25
B 34	0,25	0,25	0,25	0,25
B 35	0,25	0,25	0,25	0,25
B 36	0,25	0,25	0,25	0,25
B 37	0,25	0,25	0,25	0,25
B 38	0,25	0,25	0,25	0,25
B 39	0,25	0,25	0,25	0,25
B 40	0,25	0,25	0,25	0,25

Acciaio	Acciaio	Acciaio	Acciaio	Acciaio
Tipologia	Spessore (cm)	Spessore (cm)	Spessore (cm)	Spessore (cm)
A 1	0,80	0,80	0,80	0,80
A 2	0,80	0,80	0,80	0,80
A 3	0,80	0,80	0,80	0,80
A 4	0,80	0,80	0,80	0,80
A 5	0,80	0,80	0,80	0,80
A 6	0,80	0,80	0,80	0,80
A 7	0,80	0,80	0,80	0,80
A 8	0,80	0,80	0,80	0,80
A 9	0,80	0,80	0,80	0,80
A 10	0,80	0,80	0,80	0,80
A 11	0,80	0,80	0,80	0,80
A 12	0,80	0,80	0,80	0,80
A 13	0,80	0,80	0,80	0,80
A 14	0,80	0,80	0,80	0,80
A 15	0,80	0,80	0,80	0,80
A 16	0,80	0,80	0,80	0,80
A 17	0,80	0,80	0,80	0,80
A 18	0,80	0,80	0,80	0,80
A 19	0,80	0,80	0,80	0,80
A 20	0,80	0,80	0,80	0,80
A 21	0,80	0,80	0,80	0,80
A 22	0,80	0,80	0,80	0,80
A 23	0,80	0,80	0,80	0,80
A 24	0,80	0,80	0,80	0,80
A 25	0,80	0,80	0,80	0,80
A 26	0,80	0,80	0,80	0,80
A 27	0,80	0,80	0,80	0,80
A 28	0,80	0,80	0,80	0,80
A 29	0,80	0,80	0,80	0,80
A 30	0,80	0,80	0,80	0,80
A 31	0,80	0,80	0,80	0,80
A 32	0,80	0,80	0,80	0,80
A 33	0,80	0,80	0,80	0,80
A 34	0,80	0,80	0,80	0,80
A 35	0,80	0,80	0,80	0,80
A 36	0,80	0,80	0,80	0,80
A 37	0,80	0,80	0,80	0,80
A 38	0,80	0,80	0,80	0,80
A 39	0,80	0,80	0,80	0,80
A 40	0,80	0,80	0,80	0,80

COMMITTENTE: **RFI** RETE FERROVIARIA ITALIANA GRUPPO FERROVIE DELLO STATO

PROGETTAZIONE: **ITALFERR** GRUPPO FERROVIE DELLO STATO

INFRASTRUTTURE FERROVIARIE STRATEGICHE DEFINITE
DALLA LEGGE OBIETTIVO N. 443/01

DIREZIONE TECNICA - U.O. URBANISTICA, ARCHITETTURA E DESIGN
PROGETTO DEFINITIVO PER APPALTO INTEGRATO

POTENZIAMENTO DELLA LINEA RHO-ARONA, TRATTA RHO-GALLARATE
QUADRUPPLICAMENTO RHO-PARABIAGO E RACCORDO Y

FV03 - FERMATA DI NERVIANO - REALIZZAZIONE NUOVA FERMATA
ELABORATI DI PROGETTO STRUTTURALE

Particolari costruttivi: copertura ingresso - lato sottopasso ferroviario

SCALA: 1:100

COMMESSA: LOTTO FASE ENTE TIPO DOC. OPERA/DESCRIZIONE PROG. REV.

MDL1 12 D 44 BZ FV0300 004 A

Revis	Descrizione	Redatto	Data	Verificato	Data	Approvato	Data	Autore
A	Emissione Esecutiva	A. Ingini	Dic 2010	C. Frascari	Dic 2010	S. Brevi	Dic 2010	ITALFERR

Dot. Ing. Luigi Elvira

File: MDL1TDF4BZFV0300004 n. Elab.