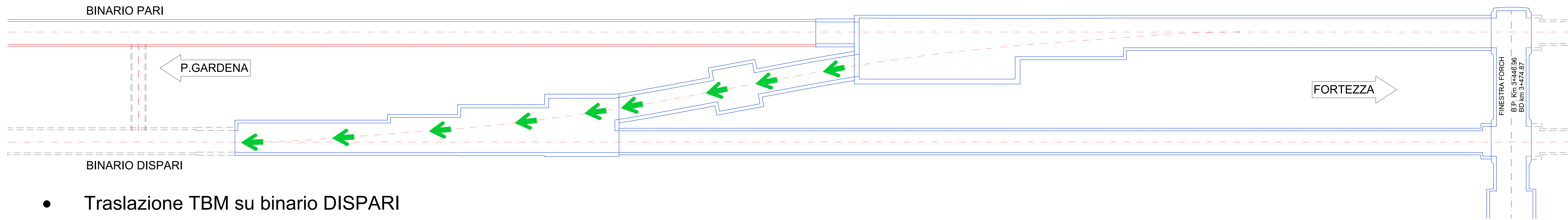
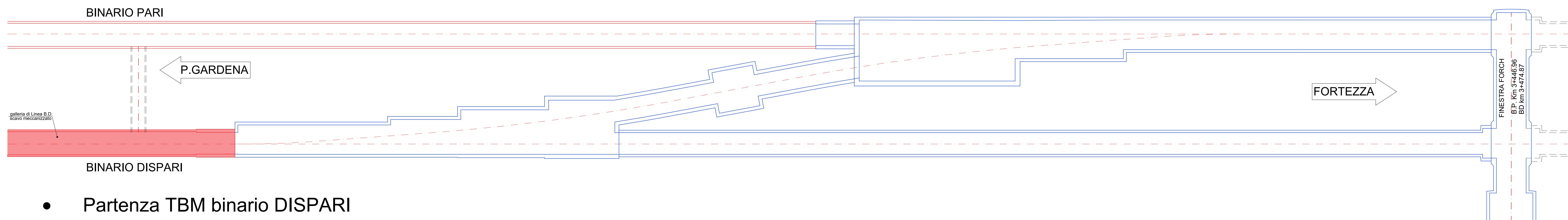


- Scavo dei camerone su binario DISPARI

Scavo in tradizionale  
 Scavo meccanizzato (TBM)  
   Traslazione manuale della TBM



- Traslazione TBM su binario DISPARI



- Partenza TBM binario DISPARI

**COMMITTENTE:** RFI RETE FERROVIARIA ITALIANA GRUPPO FERROVIE DELLO STATO ITALIANE  
**DIREZIONE LAVORI:** ITALFERR GRUPPO FERROVIE DELLO STATO ITALIANE  
**APPALTATORE:** webuild, Implemia  
**PROGETTAZIONE:** SWS, PINI, GDP, LIRE, SISI  
**MANDANTI:** PINI, GDP, LIRE, SISI  
**IL DIRETTORE DELLA PROGETTAZIONE:** [Signature]  
**PROGETTO ESECUTIVO**  
 PROGETTAZIONE ESECUTIVA ED ESECUZIONE DEI LAVORI DI REALIZZAZIONE DEL LOTTO 1 DEL QUADRUPPLICAMENTO DELLA LINEA FERROVIARIA FORTEZZA - VERONA TRATTA "FORTEZZA - PONTE GARDENA"  
**DISEGNO**  
 08 - GALLERIE  
 D - GALLERIA SCALERES  
 Camerone di comunicazione - Fasi Esecutive 3/3  
**SCALA:** 1:500  
**COMMISSIONE:** 18001BEZ1EZZW8GN010003B  
**REVISIONI:**

Rev.	Descrizione	Redatto	Data	Verificato	Data	Approvato	Data	Autore/Rev.
A	Emissione	M. Inglesi	20/11/22	A. Vianello	21/11/22	D. Scaleres	28/11/22	
B	Previsione per sub-attività coordinata	L. Scaleres	16/01/2023	A. Vianello	16/01/2023	D. Scaleres	26/01/2023	