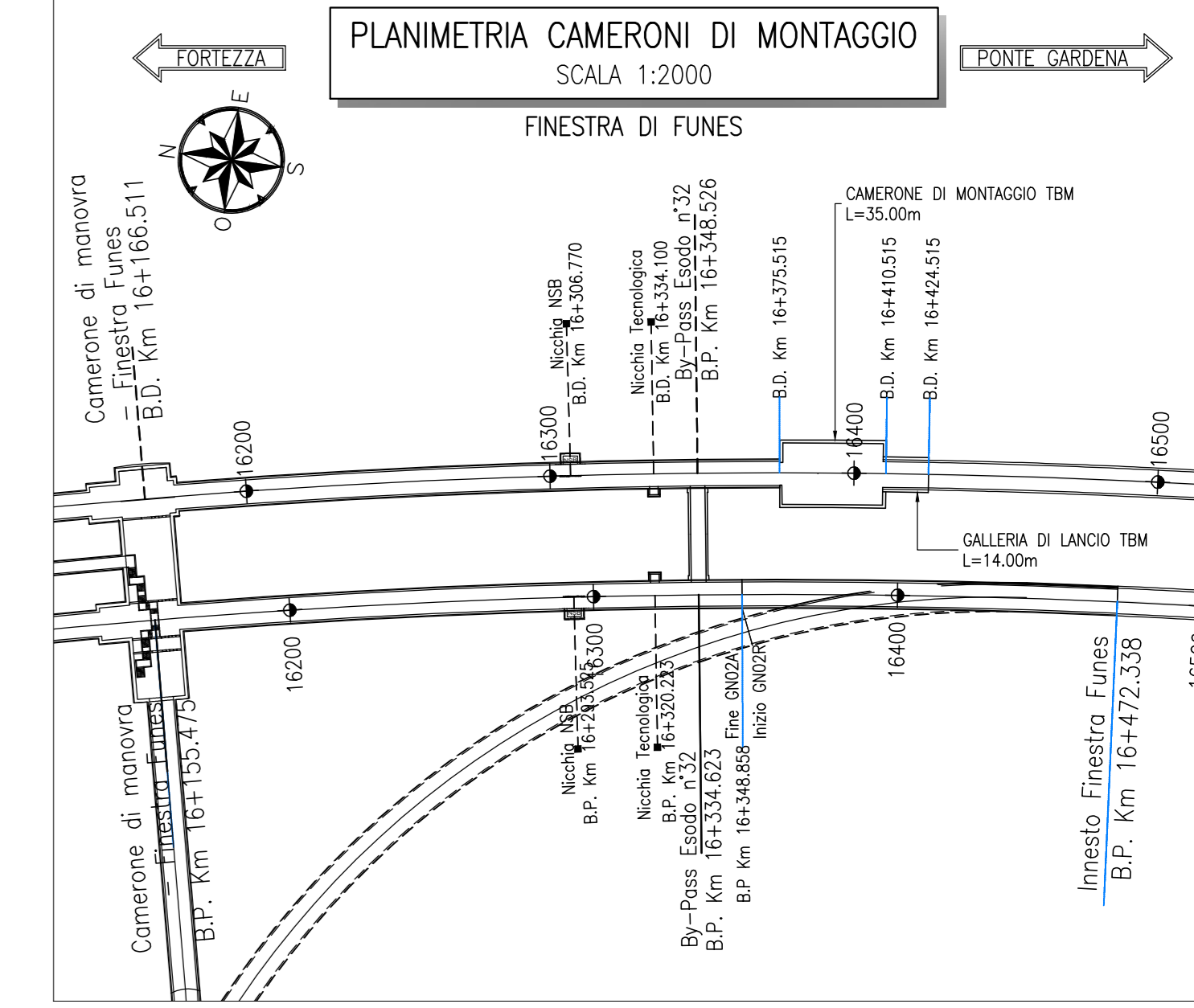
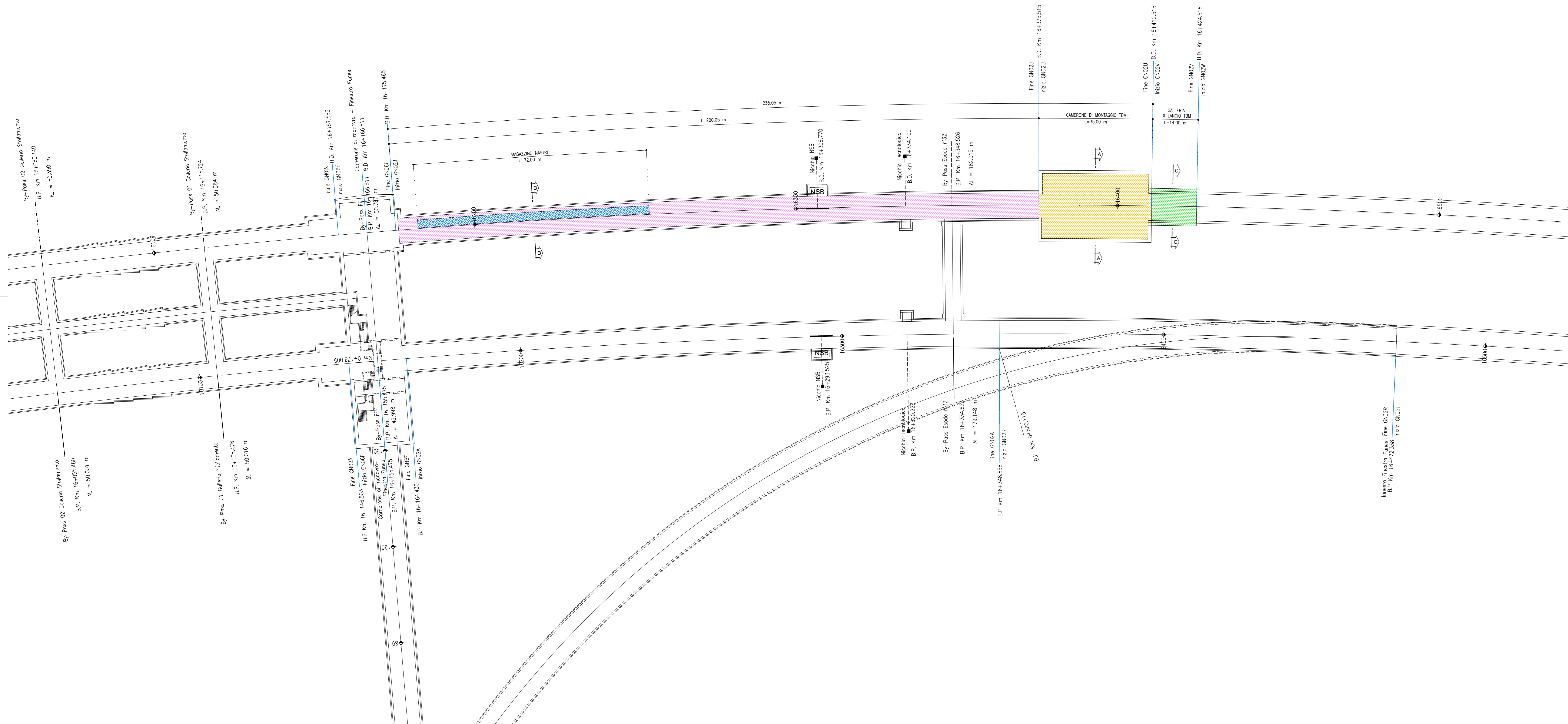
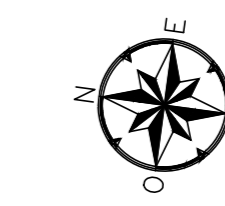
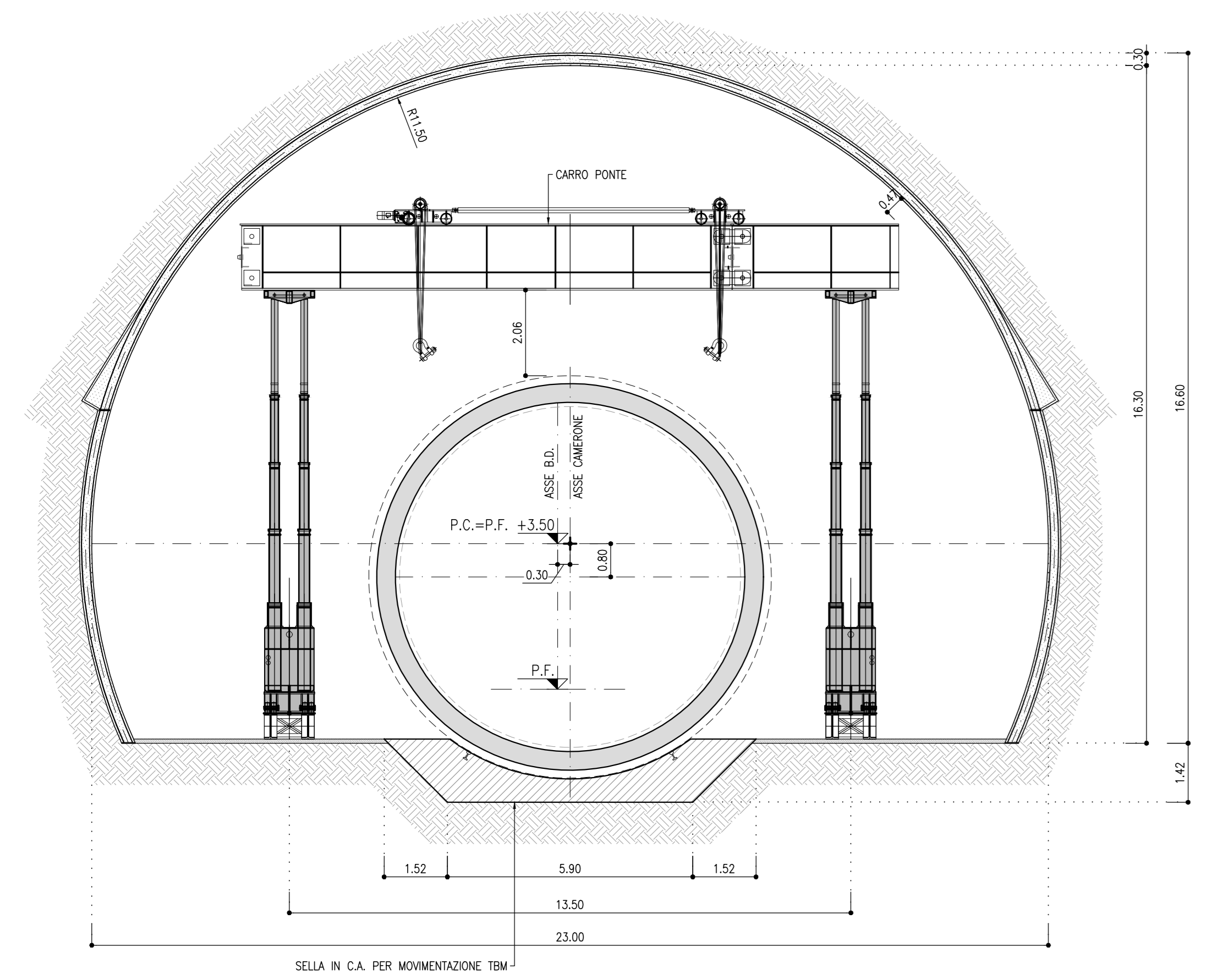


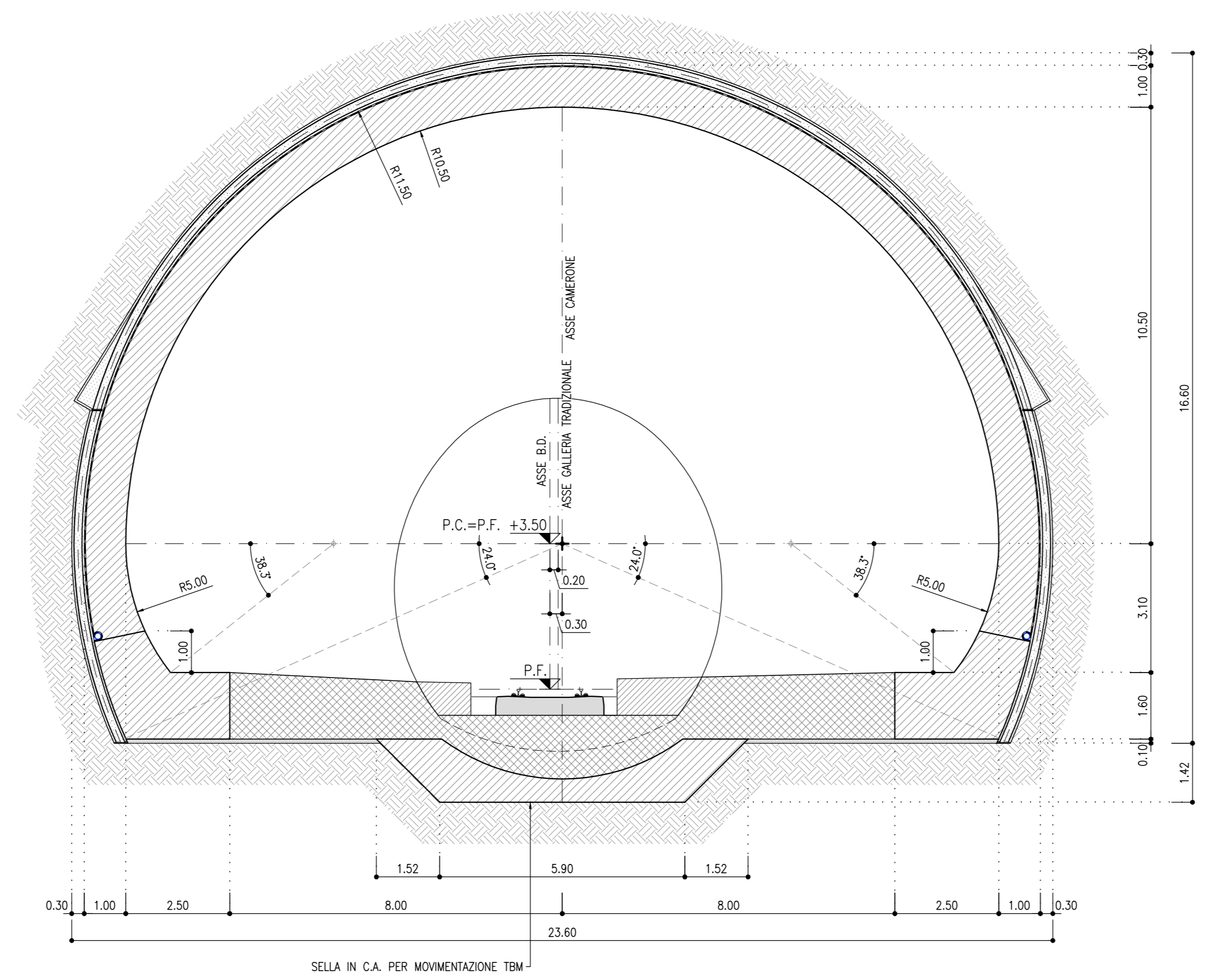
PLANIMETRIA CAMERONI DI MONTAGGIO
SCALA 1:500
FINESTRA DI FUNES



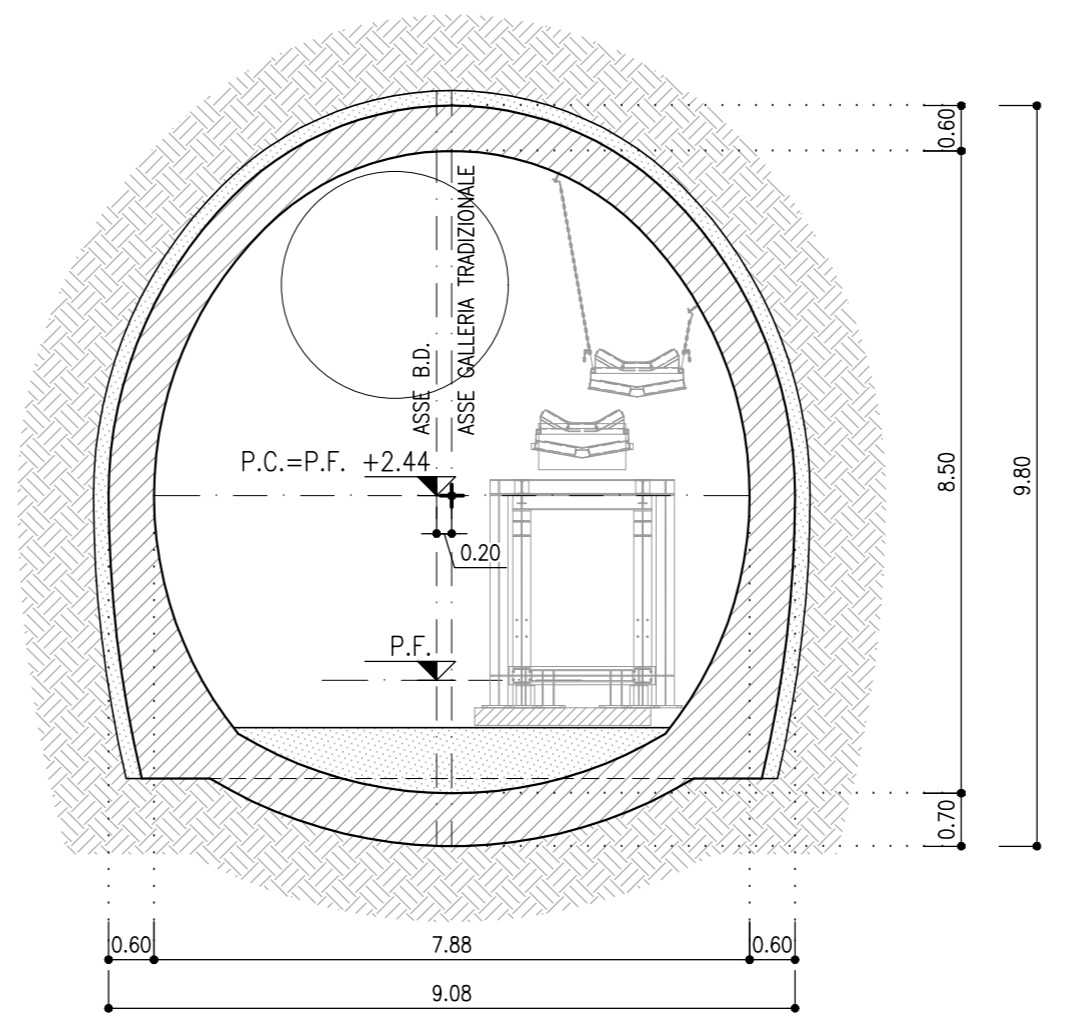
SEZIONE A-A
SCALA 1:100
CAMERONE DI MONTAGGIO TBM
FASE DI MONTAGGIO



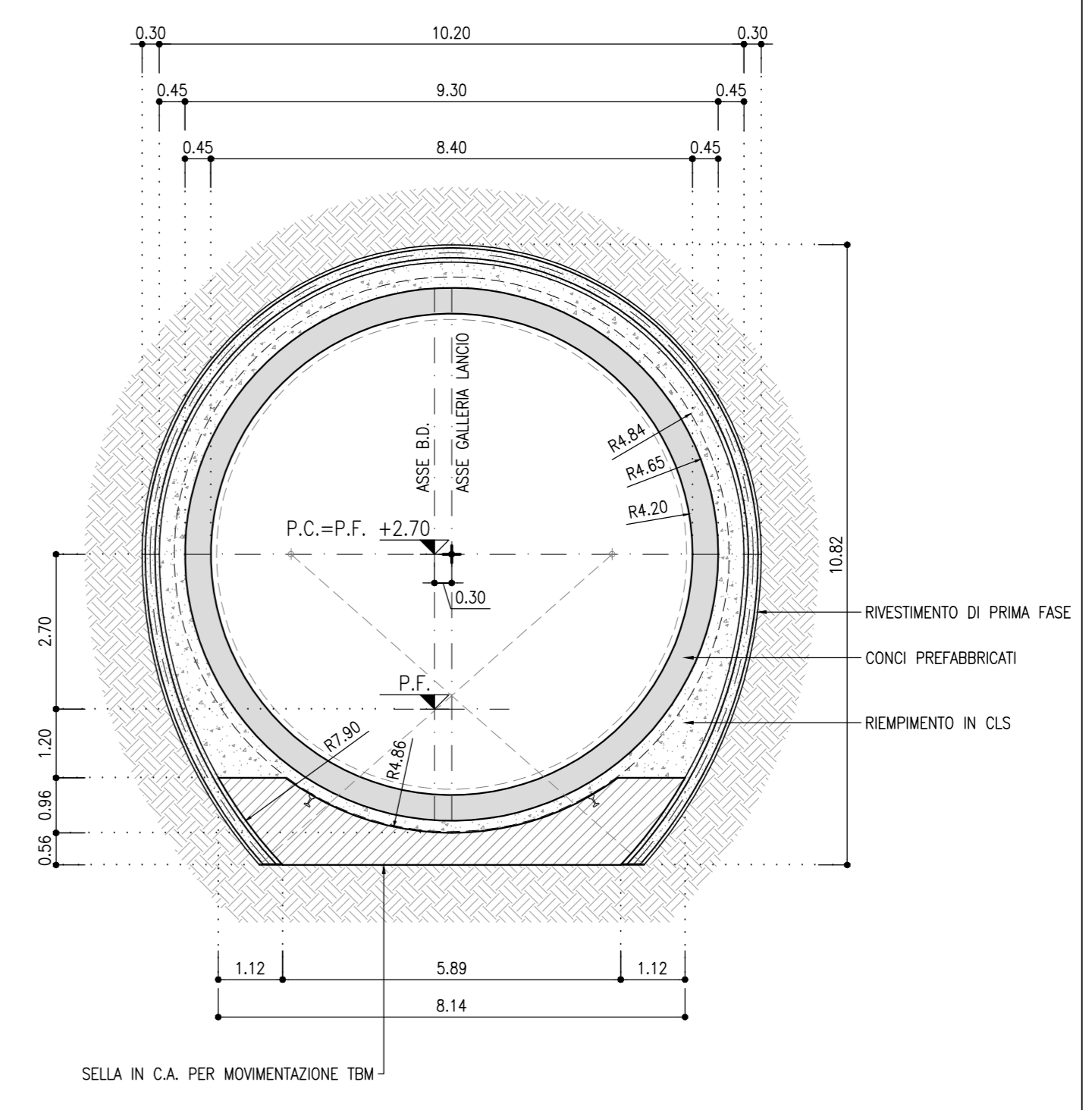
SEZIONE A-A
SCALA 1:100
CAMERONE DI MONTAGGIO TBM
FASE FINALE



SEZIONE B-B
SCALA 1:100
MAGAZZINO NASTRI



SEZIONE C-C
SCALA 1:100
GALLERIA DI LANCIO



RIFERIMENTI

- PER LE CARATTERISTICHE DEI MATERIALI, SI RIMANDA ALL'ELABORATO IBOU1BEZZW8GN02000001

LEGENDA

P.C. = PIANO DEI CENTRI
P.R. = PIANO DI ROTOLAMENTO
P.F. = PIANO DEL FERRO
P.S. = PIANO DI SCALO

COMMITTENTE: **RFI** RETE FERROVIARIA ITALIANA GRUPPO FERROVIE DELLO STATO ITALIANE

DIREZIONE LAVORI: **ITALFERR** GRUPPO FERROVIE DELLO STATO ITALIANE

APPALTATORE: **WORLD** **implenti** **CONSORZIO DOLOMITI**

PROGETTAZIONE: **SWS**

MANDATARI: **PINI** **GDP GEOMINI** **SISI** **DELTA**

IL DIRETTORE DELLA PROGETTAZIONE: **DR. ING. GIULIO ANGELOTTI** **DR. ING. ROBERTO TRENTI** **DR. ING. PAOLO GIUGINO** **ISCRIZIONE ALBO N° 2216**

PROGETTO ESECUTIVO

PROGETTAZIONE ESECUTIVA ED ESECUZIONE DEI LAVORI DI REALIZZAZIONE DEL LOTTO 1 DEL QUADRUPPLICAMENTO DELLA LINEA FERROVIARIA FORTEZZA - VERONA TRATTA "FORTEZZA - PONTE GARDENA"

DISEGNO 08 - GALLERIE

E-GALLERIA GARDENA

Camerone di montaggio TBM - Layout generale

Rev.	Descrizione	Redatto	Verificato	Data	Approvato	Autore/Rev. Data
A	Emissione a scopo di individuazione	P. Segni	C. Sestini	31/12/2021	(firmato)	18/01/2022 P. Segni
B	Emissione a scopo di individuazione	P. Segni	C. Sestini	18/01/2022	(firmato)	18/01/2022 P. Segni
C	Emissione a scopo informativo e pubblicitario	A. Gatto	C. Sestini	14/03/2023	(firmato)	14/03/2023 A. Gatto

SCALA: 1:100 / 1:500

COMMESSA LOTTO FASE ENTE TIPO DOC. OPERA/DISCIPLINA PROGR. REV.

I B O U 1 B E Z Z W 8 G N 0 2 0 0 0 1 C 0 0 5

File: IBOU1BEZZW8GN02000005C.dwg n. Elab.