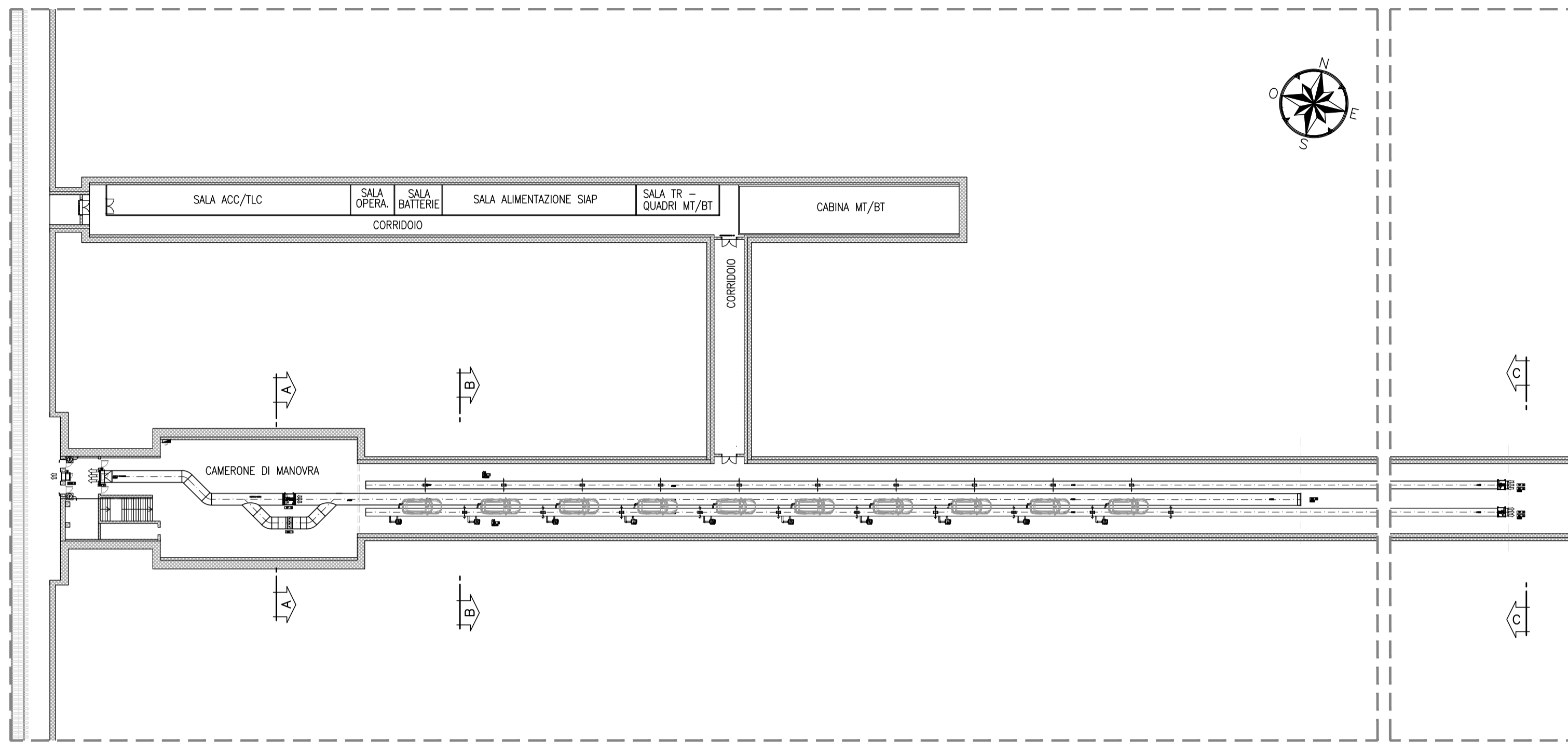


FINESTRA E PIAZZALE EMERGENZA FORCH

SCALA 1:500

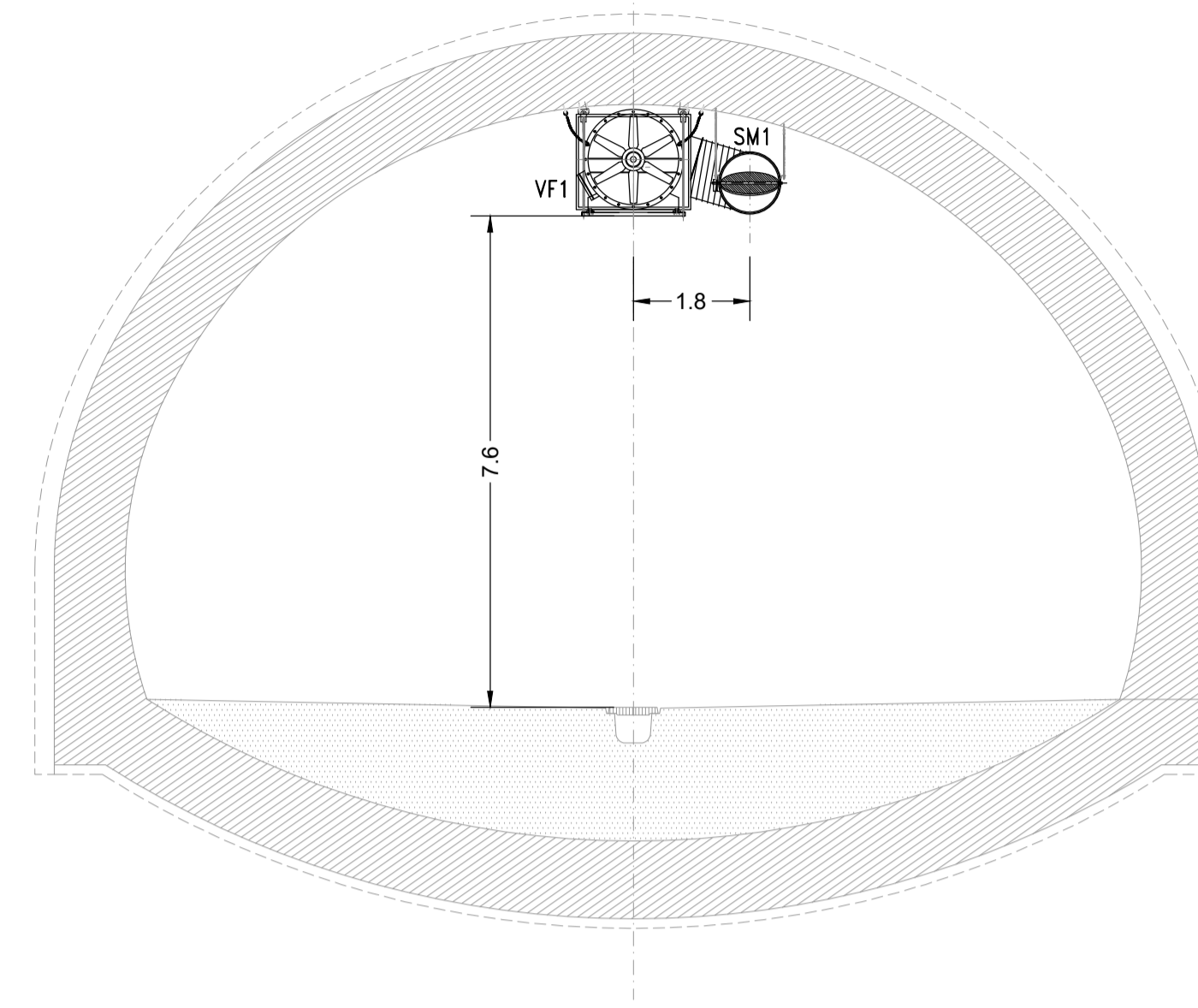
PIANTA



FINESTRA E PIAZZALE EMERGENZA FORCH

SCALA 1:100

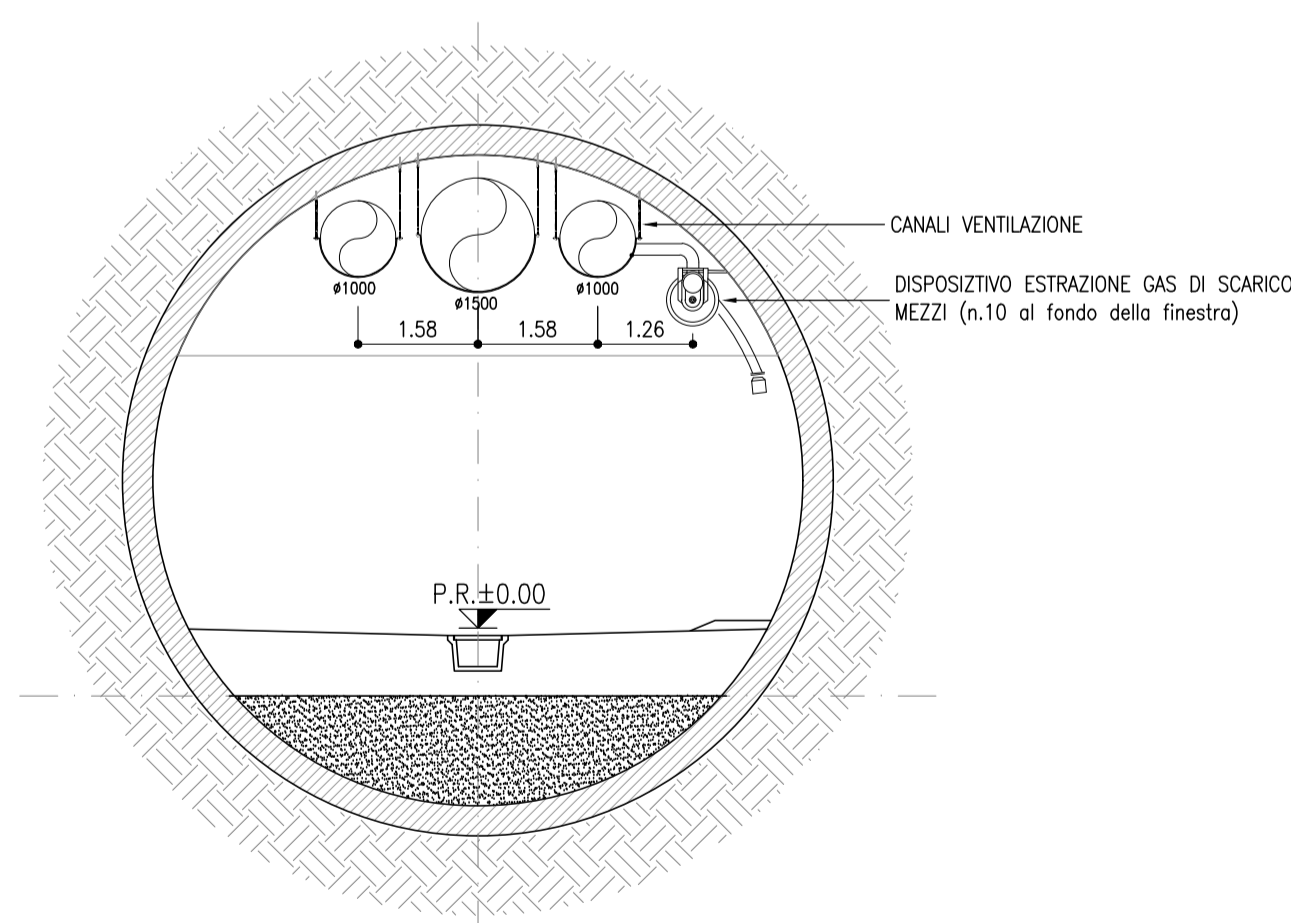
SEZIONE A-A



FINESTRA E PIAZZALE EMERGENZA FORCH

SCALA 1:100

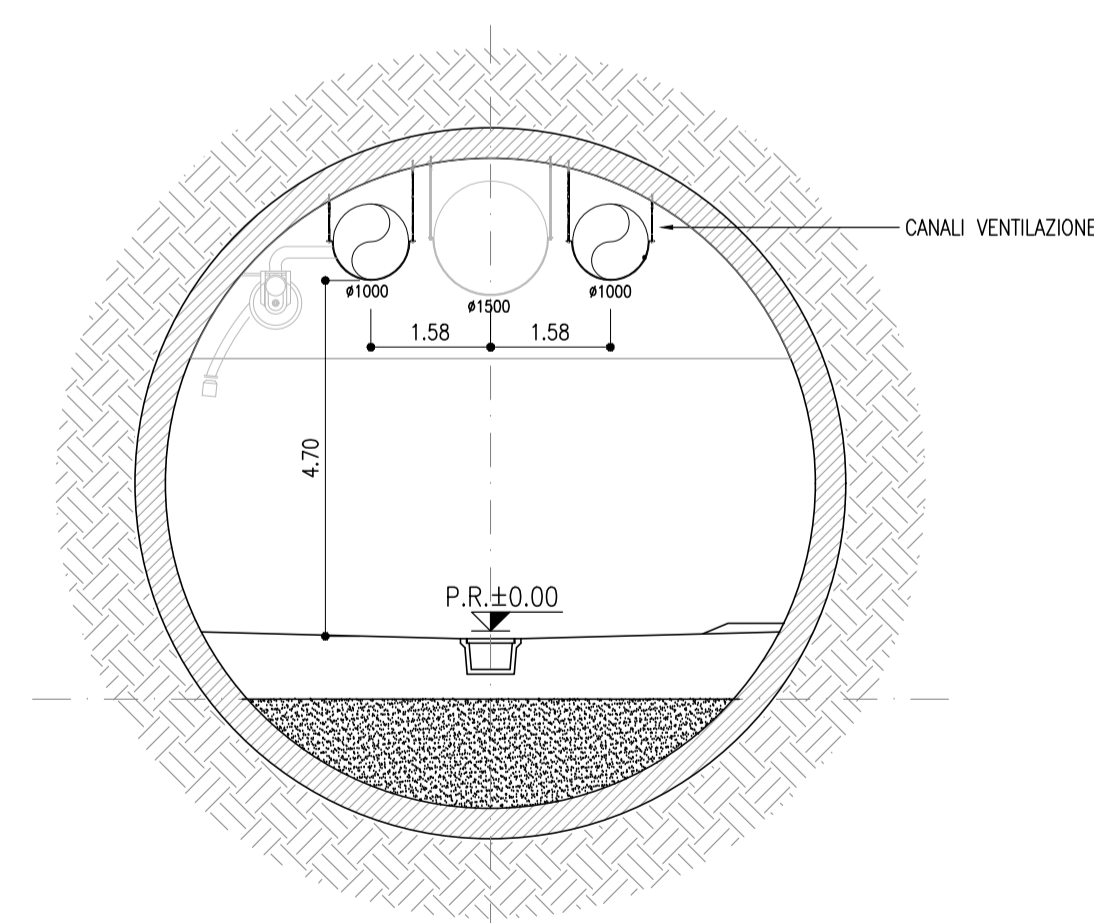
SEZIONE B-B



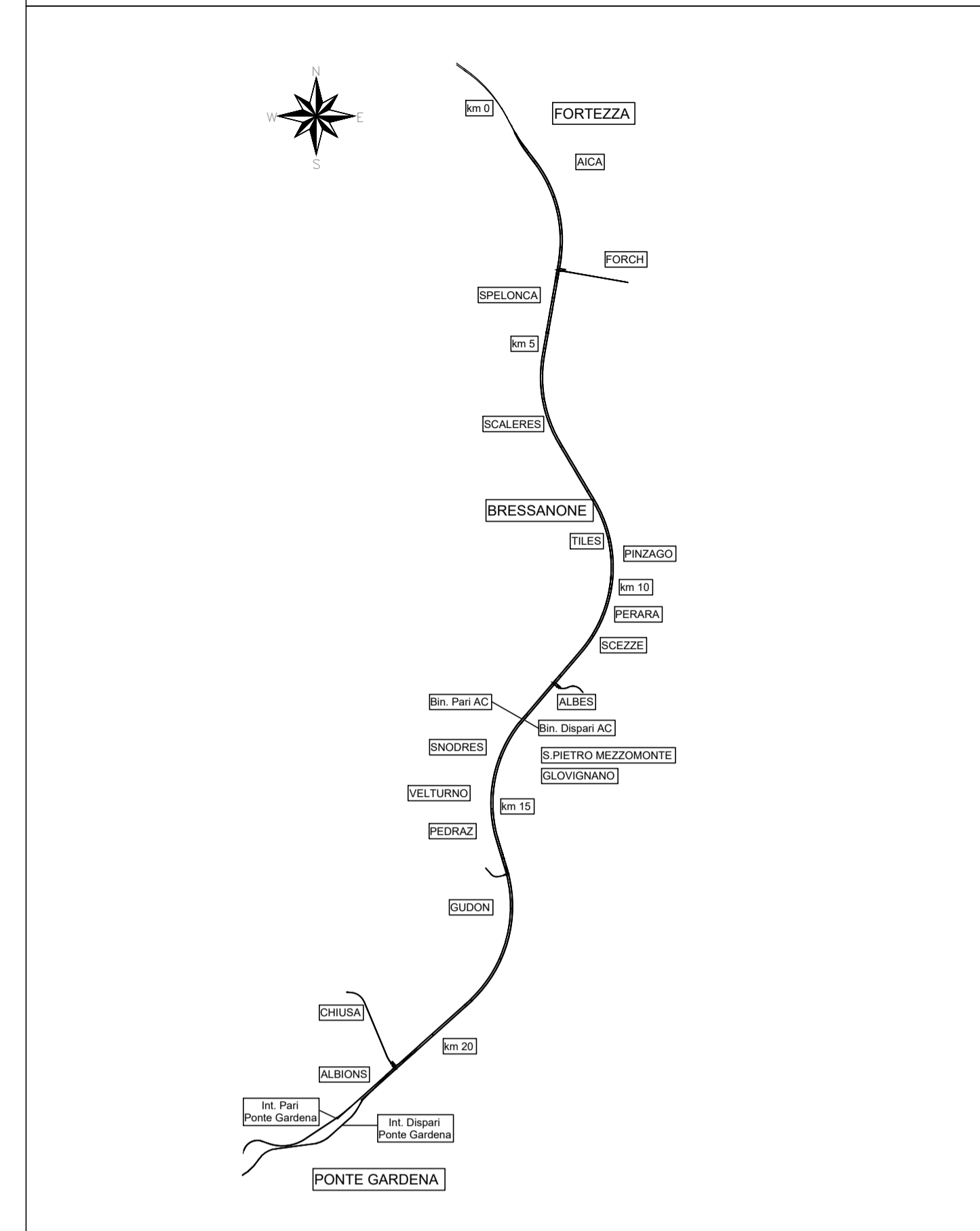
FINESTRA E PIAZZALE EMERGENZA FORCH

SCALA 1:100

SEZIONE C-C



KEY-PLAN



COMMITTENTE:



DIREZIONE LAVORI:



APPALTATORE:



PROGETTAZIONE:

MANDATARIA:



MANDANTI:



IL DIRETTORE DELLA PROGETTAZIONE:

Ing. Paolo Cucino
ORDINE DEGLI INGEGNERI
DI TRENTO
Dot. PAOLO CUCINO
ISCRIZIONE ALBO N° 2216

PROGETTO ESECUTIVO

PROGETTAZIONE ESECUTIVA ED ESECUZIONE DEI LAVORI DI REALIZZAZIONE DEL LOTTO 1 DEL QUADRUPPLICAMENTO DELLA LINEA FERROVIARIA FORTEZZA - VERONA TRATTA "FORTEZZA - PONTE GARDENA"

DISEGNO

19 - IMPIANTI MECCANICI

C-FINESTRE E PIAZZALI EMERGENZA

FINESTRA E PIAZZALE EMERGENZA FORCH

Impianto Estrazione Gas di Scarico dei mezzi di soccorso in sosta in finestra - Sezioni tipiche

APPALTATORE	SCALA:
IL DIRETTORE TECNICO Ing. Pietro Gasparotto	1:100

COMMESSA LOTTO FASE ENTE TIPO DOC. OPERA/DISCIPLINA PROGR. REV.

IB0U 1B E ZZ WA IT0503 001 B

Rev.	Descrizione	Redatto	Data	Verificato	Data	Approvato	Data	Autorizzato Data
A	Emissione	C. Todeschini	27/12/2021	M. Minunno	31/12/2021	D. Buttafoco (Dolomiti)	19/01/2022	IL PROGETTISTA P. Cucino
B	Emissione a seguito di indicazioni Committenza	C. Todeschini	14/07/2022	M. Minunno	19/07/2022	D. Buttafoco (Dolomiti)	30/07/2022	ORDINE DEGLI INGEGNERI DI TRENTO Dot. PAOLO CUCINO ISCRIZIONE ALBO N° 2216

File: IB0U1BEZZWAIT0503001B.dwg

n. Elab.: