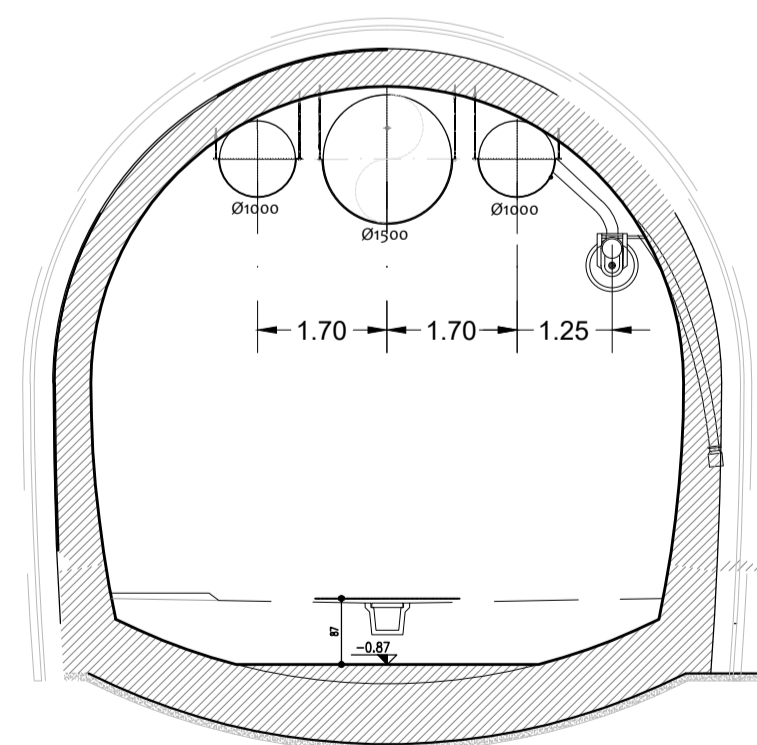
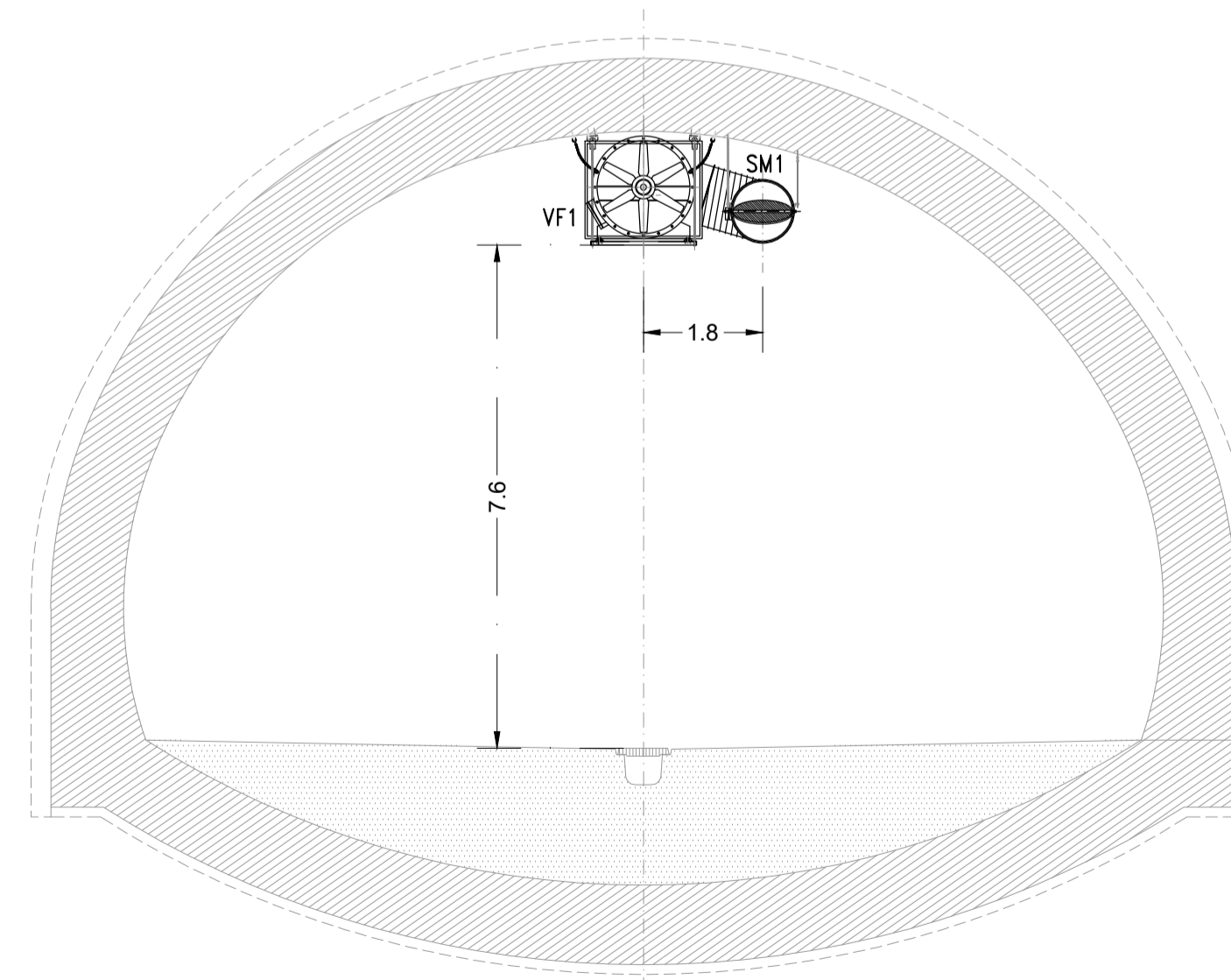


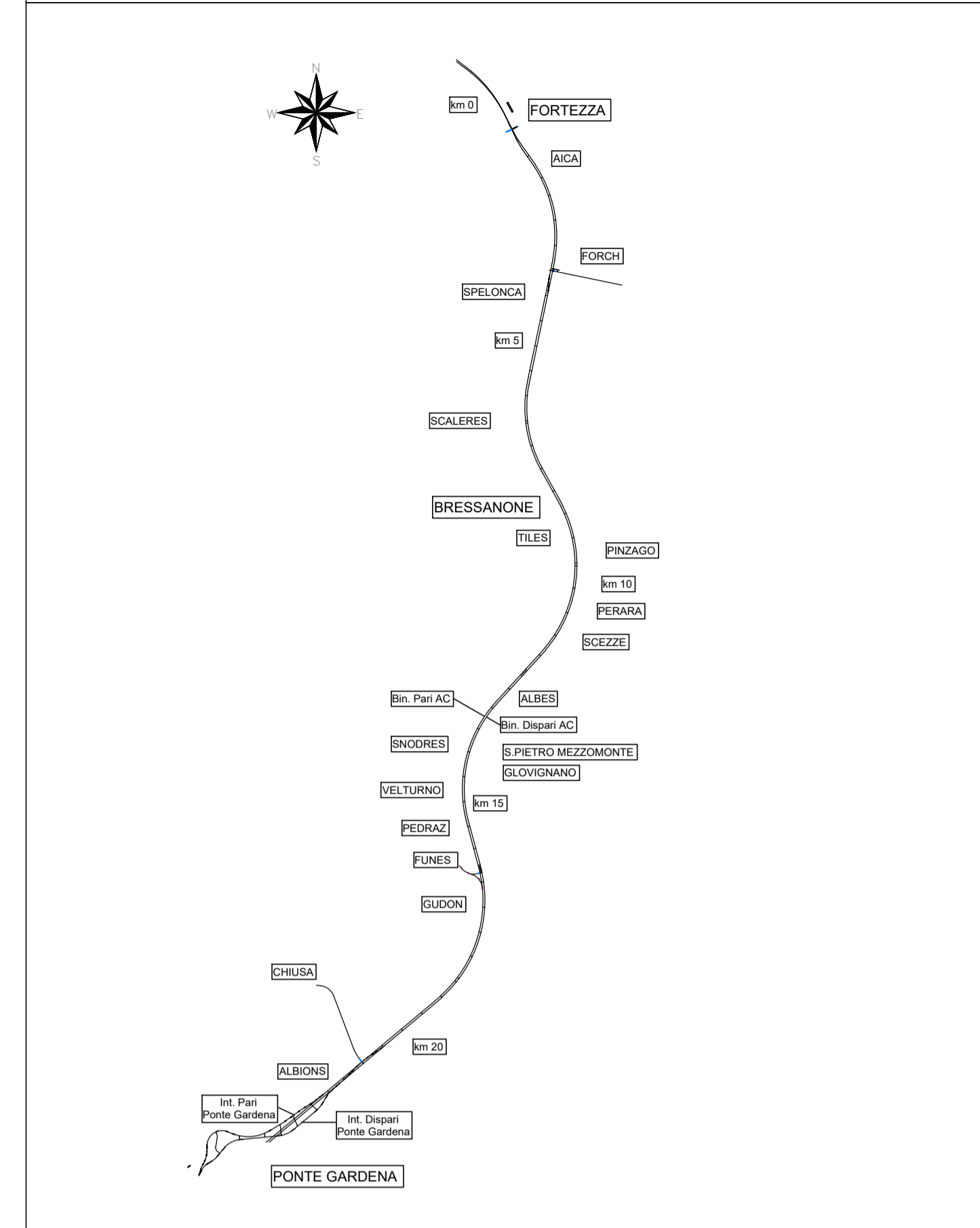
FINESTRA E PIAZZALE DI EMERGENZA FUNES
SCALA 1:100
SEZIONE B-B



FINESTRA E PIAZZALE DI EMERGENZA FUNES
SCALA 1:100
SEZIONE C-C



KEY-PLAN



COMMITTENTE:
RFI
RETE FERROVIARIA ITALIANA
GRUPPO FERROVIE DELLO STATO ITALIANE

DIREZIONE LAVORI:
ITALFERR
GRUPPO FERROVIE DELLO STATO ITALIANE

APPALTATORE:
webuild **Impenia**
CONSORZIODOLOMITI

PROGETTAZIONE:
MANDATARIA: **SWS**
MANDANTI: **PINI ITALIA**, **GDP GEOMINI**, **ALFEL**, **SIST**
IL DIRETTORE DELLA PROGETTAZIONE:
Ing. Paolo Cucino
ORDINE DEGLI INGEGNERI DEL PROV. DI TRENTO
Dot. Ing. **PAOLO CUCINO**
ISCRIZIONE ALBO N° 2216

PROGETTO ESECUTIVO
PROGETTAZIONE ESECUTIVA ED ESECUZIONE DEI LAVORI DI REALIZZAZIONE DEL LOTTO 1 DEL QUADRUPPLICAMENTO DELLA LINEA FERROVIARIA FORTEZZA - VERONA TRATTA "FORTEZZA - PONTE GARDENA"

DISEGNO
19 - IMPIANTI MECCANICI
C-FINESTRE E PIAZZALI EMERGENZA
FINESTRA E PIAZZALE DI EMERGENZA FUNES
Impianto Estrazione Gas di Scarico dei mezzi di soccorso in sosta - Sezioni tipiche

APPALTATORE
Ing. Pietro Garavotto
SCALA:
1:50

COMMESSA	LOTTO	FASE	ENTE	TIPO DOC.	OPERA/DISCIPLINA	PROGR.	REV.
IB0U	1B	E	ZZ	WA	IT0703	001	C

Rev.	Descrizione	Redatto	Data	Verificato	Data	Approvato	Data	Autorizzato Data
A	Emissione	C.Todeschini	27/12/2021	M.Minunno	31/12/2021	D.Buttacoco (Dolomiti)	19/01/2022	IL PROGETTISTA P. Cucino
B	Emissione a seguito di indicazioni Comittenza	C.Todeschini	14/07/2022	M.Minunno	19/07/2022	D.Buttacoco (Dolomiti)	15/08/2022	ORDINE DEGLI INGEGNERI DEL PROV. DI TRENTO Dot. Ing. PAOLO CUCINO ISCRIZIONE ALBO N° 2216
C	Emissione a seguito di istruttoria e interlocazioni	V.Cimino	01/12/2022	M.Minunno	03/12/2022	D.Buttacoco (Dolomiti)	15/12/2022	IL PROGETTISTA P. Cucino