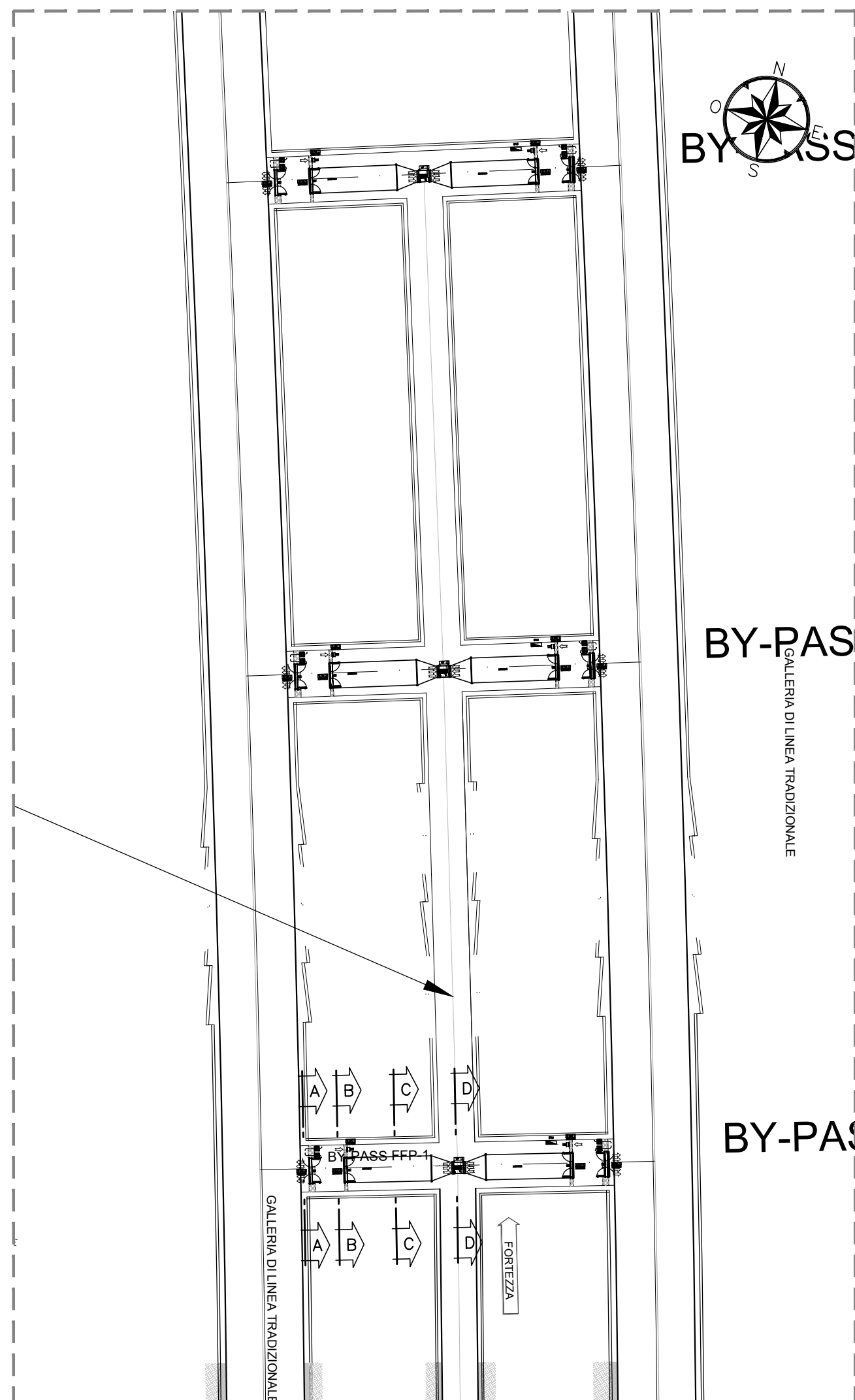


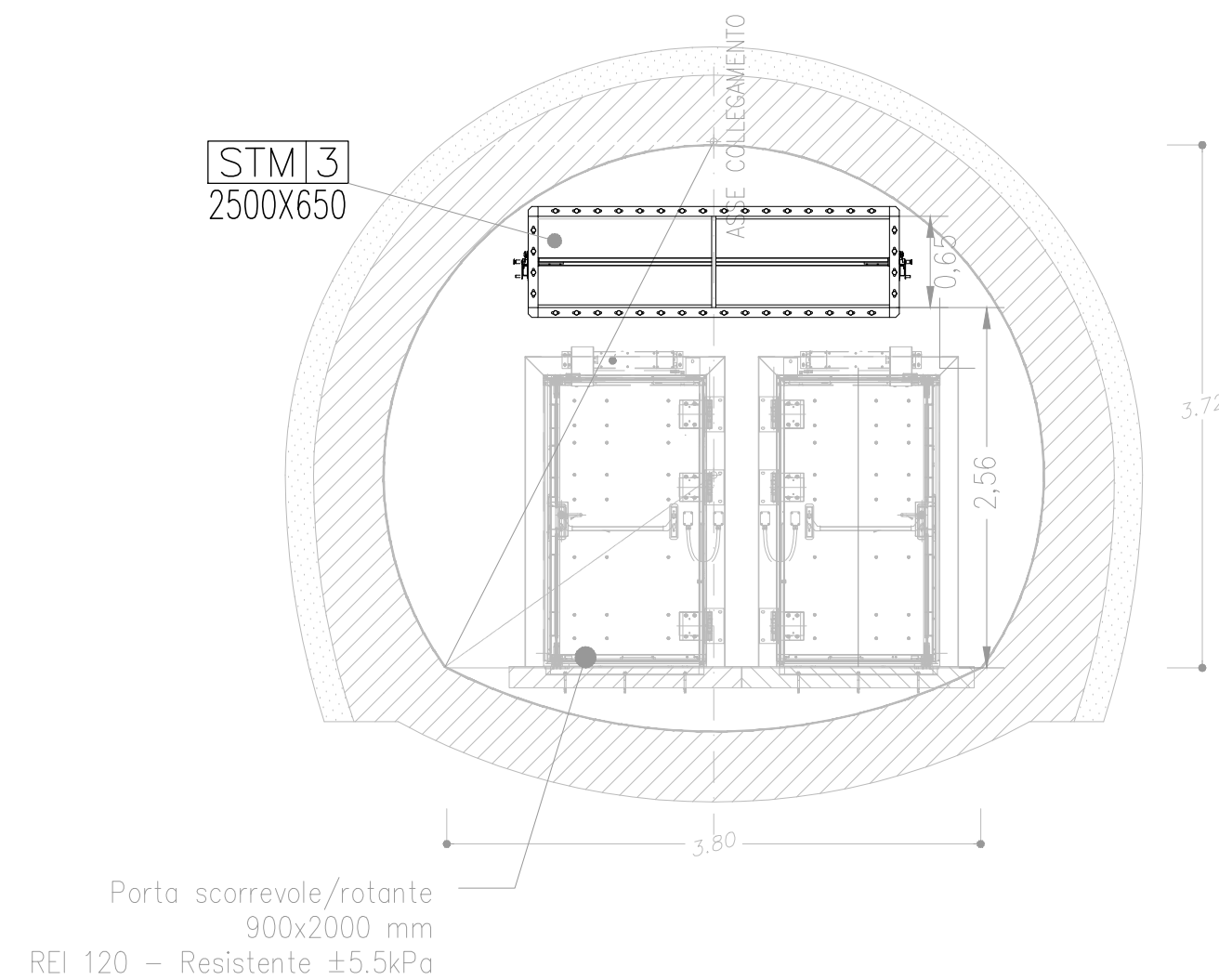
FINESTRA E PIAZZALE DI EMERGENZA FUNES  
SCALA 1:500

PIANTA



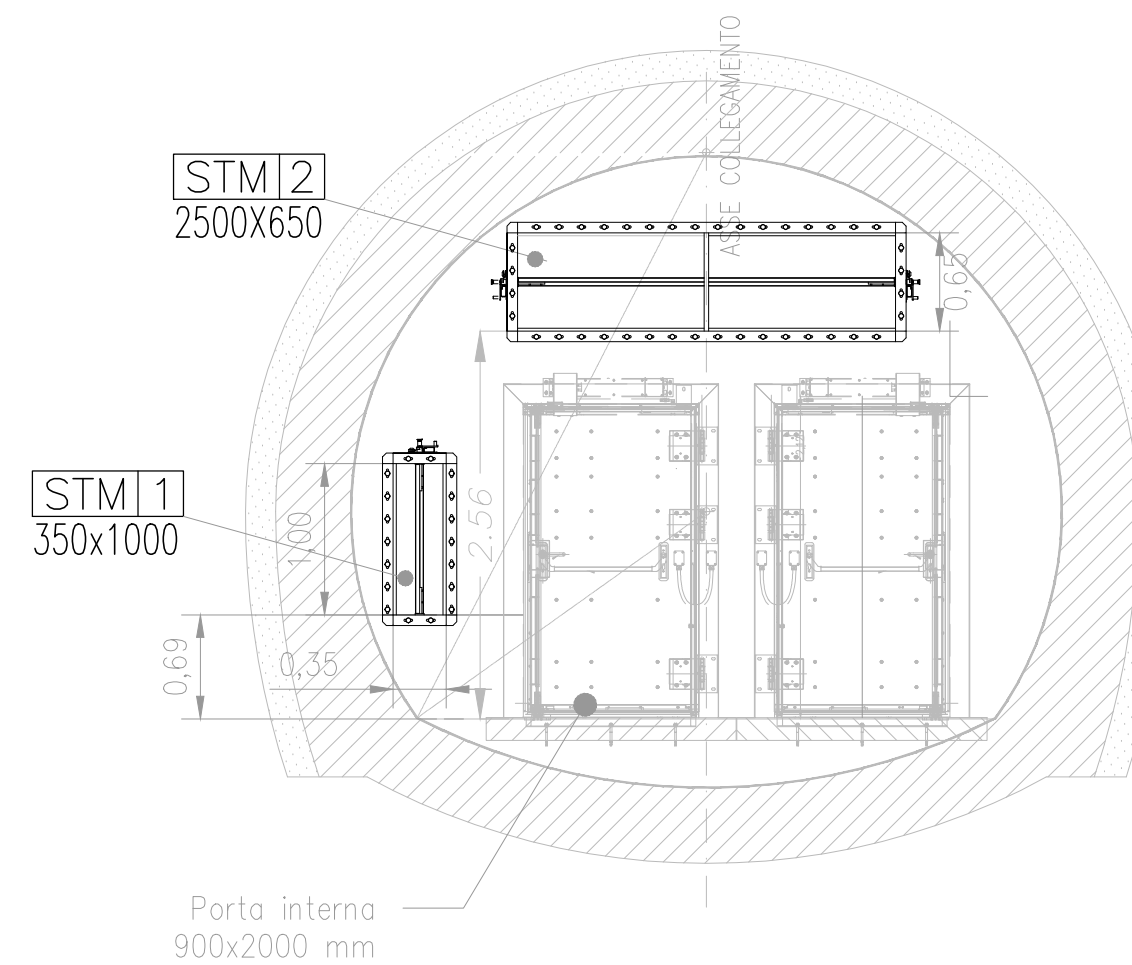
FINESTRA E PIAZZALE DI EMERGENZA FUNES  
SCALA 1:50

SEZIONE A-A



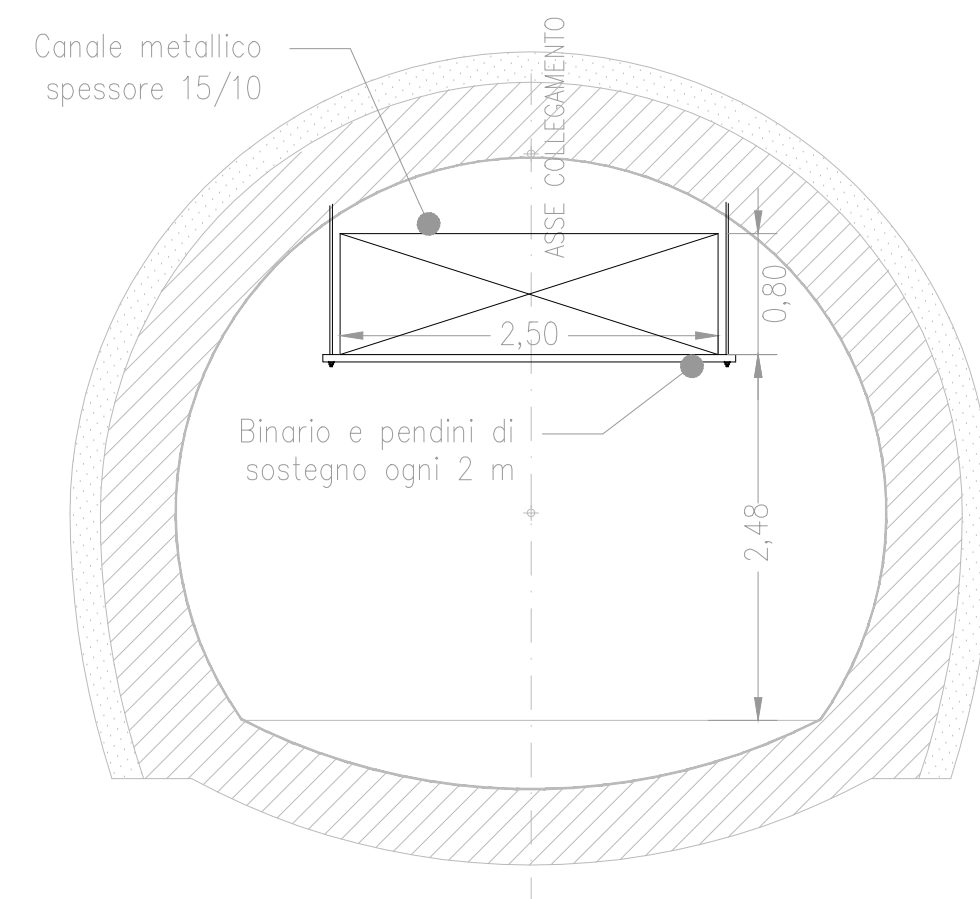
FINESTRA E PIAZZALE DI EMERGENZA FUNES  
SCALA 1:50

SEZIONE B-B



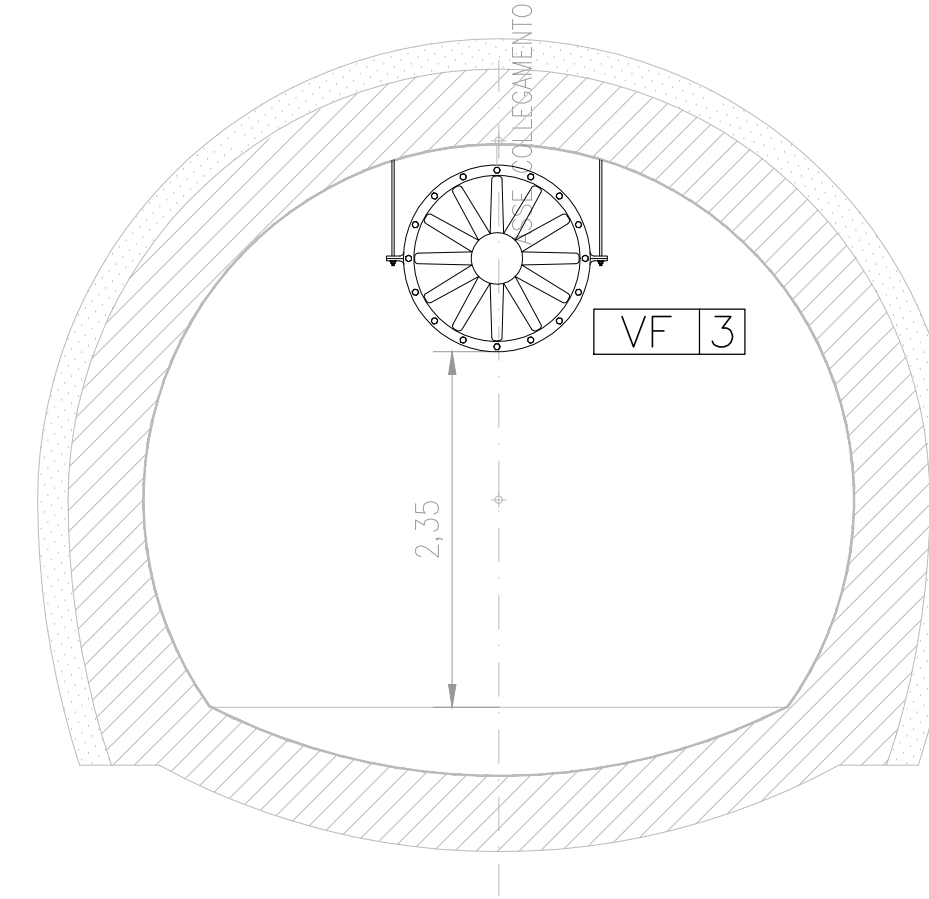
FINESTRA E PIAZZALE DI EMERGENZA FUNES  
SCALA 1:50

SEZIONE C-C

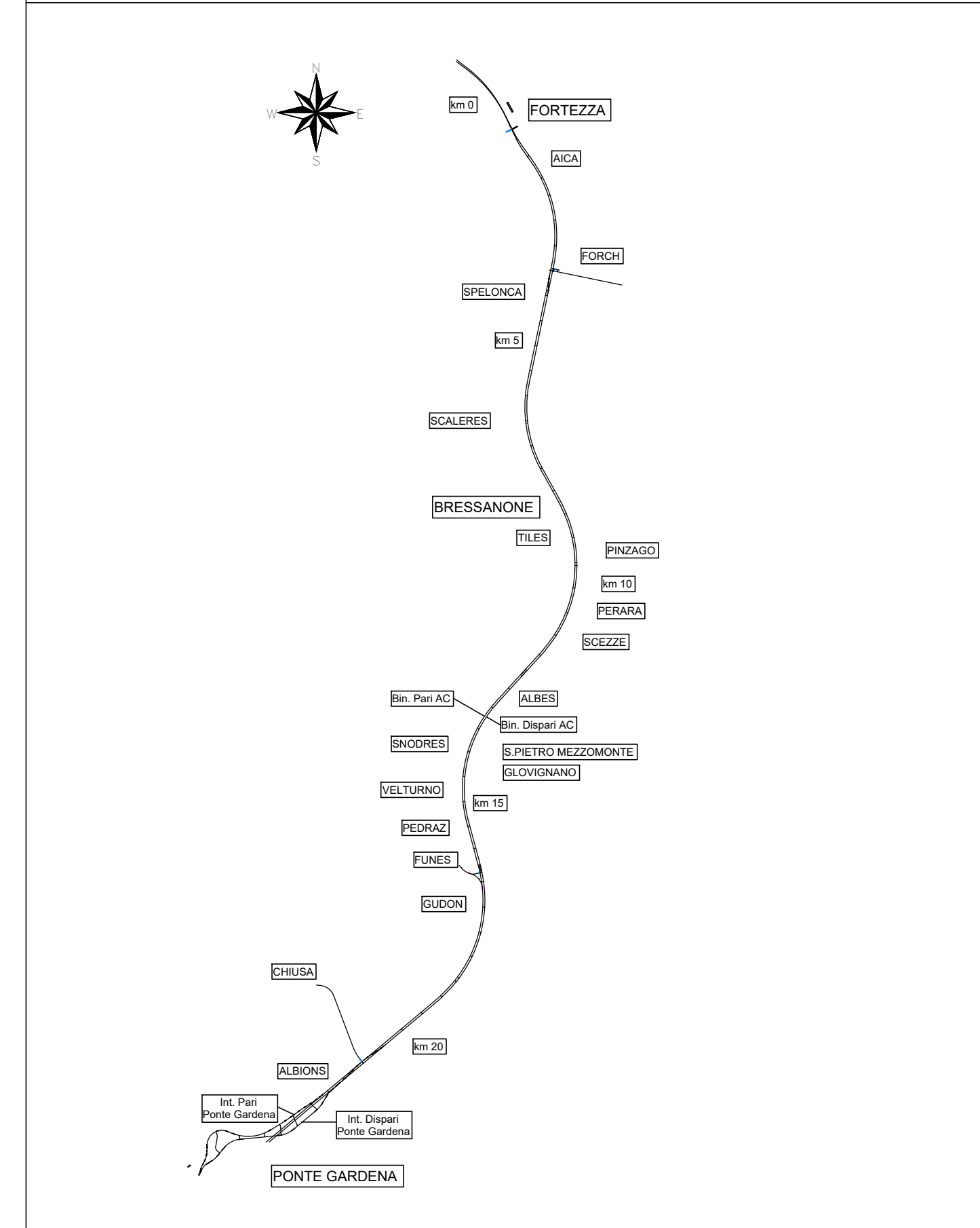


FINESTRA E PIAZZALE DI EMERGENZA FUNES  
SCALA 1:50

SEZIONE D-D



KEY-PLAN



COMMITTENTE:  
**RFI**  
RETE FERROVIARIA ITALIANA  
GRUPPO FERROVIE DELLO STATO ITALIANE

DIREZIONE LAVORI:  
**ITALFERR**  
GRUPPO FERROVIE DELLO STATO ITALIANE

APPALTATORE:  
**webuild** **Impenia**  
CONSORZIODOLOMITI

PROGETTAZIONE:  
MANDATARIA: **SWS**  
MANDANTI: **PINI ITALIA**, **GDP GEOMINI**, **SIST**  
IL DIRETTORE DELLA PROGETTAZIONE:  
Ing. Paolo Cucino  
**ORDINE DEGLI INGEGNERI DI TRENTO**  
Dott. Ing. Paolo Cucino  
ISCRIZIONE ALBO N° 2216

**PROGETTO ESECUTIVO**  
**PROGETTAZIONE ESECUTIVA ED ESECUZIONE DEI LAVORI DI REALIZZAZIONE DEL LOTTO 1 DEL QUADRUPPLICAMENTO DELLA LINEA FERROVIARIA FORTEZZA - VERONA TRATTA "FORTEZZA - PONTE GARDENA"**

DISEGNO  
19 - IMPIANTI MECCANICI  
C-FINESTRE E PIAZZALI EMERGENZA  
FINESTRA E PIAZZALE DI EMERGENZA FUNES  
Impianto Controllo Fumi - Sezioni tipiche By Pass dei Fire Figthing Point

APPALTATORE  
IL DIRETTORE TECNICO  
Ing. Pietro Gasparotto  
SCALA:  
1:50

COMMESSA	LOTTO	FASE	ENTE	TIPO DOC.	OPERA/DISCIPLINA	PROGR.	REV.
IB0U	1B	E	ZZ	WB	A10707	002	C

Rev.	Descrizione	Redatto	Data	Verificato	Data	Approvato	Data	Autorizzato Data
A	Emissione	C.Todeschini	27/12/2021	M.Minunno	31/12/2021	D.Buttacoco (Dolomiti)	19/01/2022	IL PROGETTISTA P. Cucino
B	Emissione a seguito di indicatori Comminenza	C.Todeschini	14/07/2022	M.Minunno	19/07/2022	D.Buttacoco (Dolomiti)		ORDINE DEGLI INGEGNERI DI TRENTO Dott. Ing. Paolo Cucino ISCRIZIONE ALBO N° 2216
C	Emissione a seguito di letture e interlocazioni	V.Cimino	01/12/2022	M.Minunno	03/12/2022	D.Buttacoco (Dolomiti)		15/12/2022