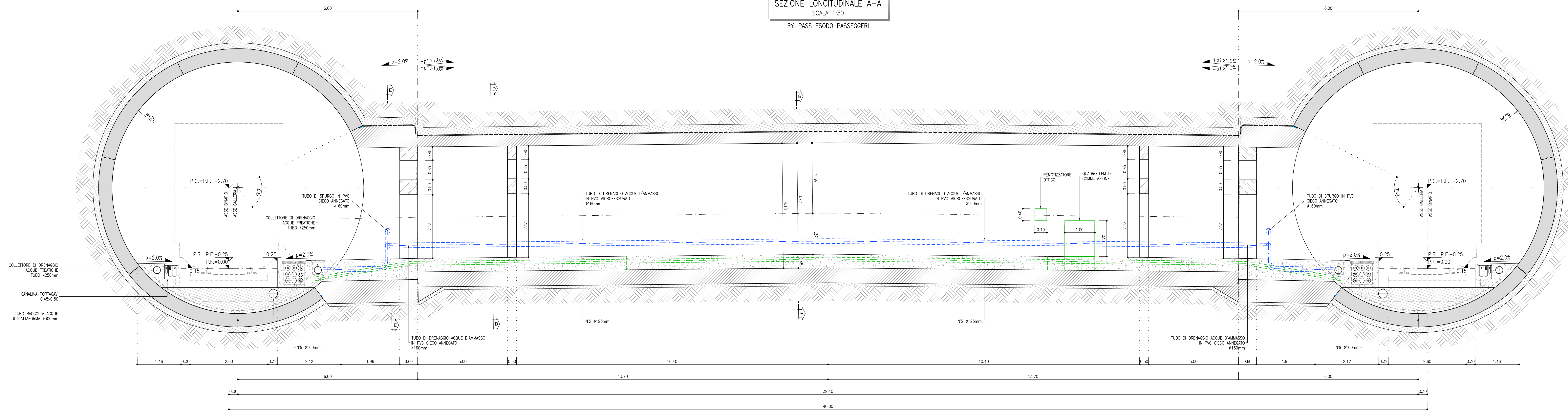
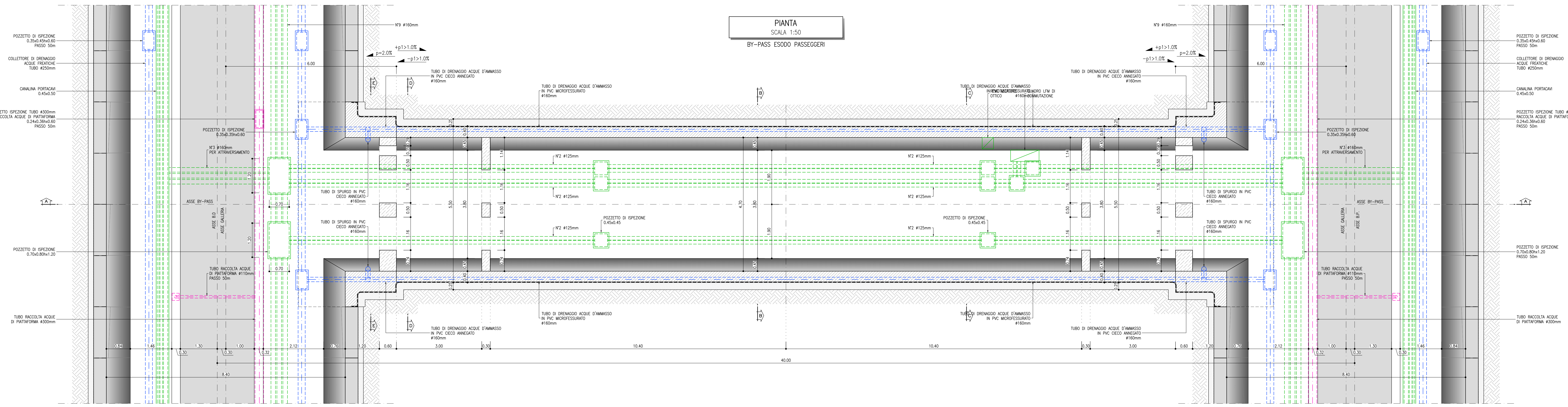


SEZIONE LONGITUDINALE A-A
SCALA 1:50
BY-PASS ESODO PASSEGGERI



PIANTA
SCALA 1:50
BY-PASS ESODO PASSEGGERI

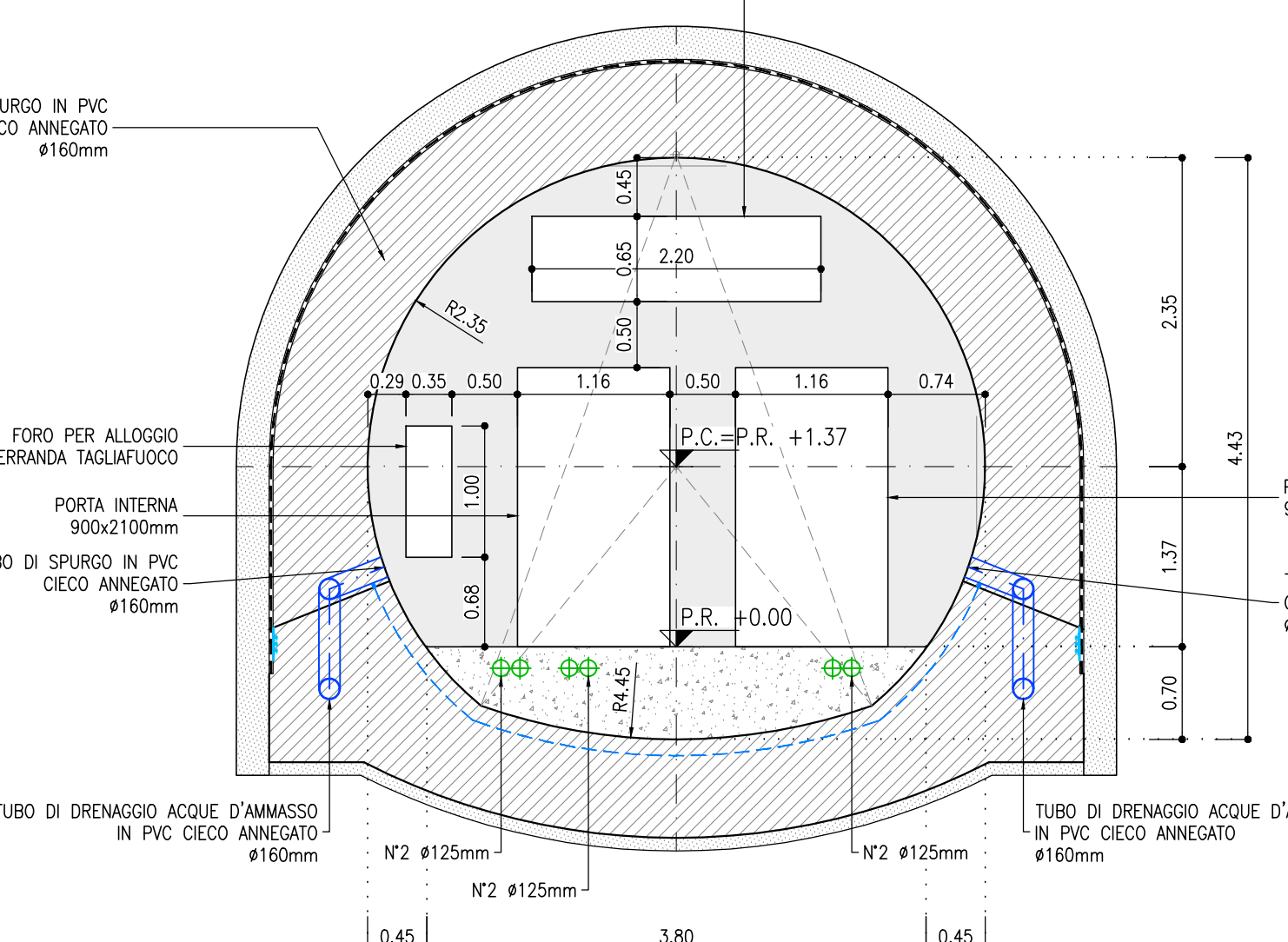
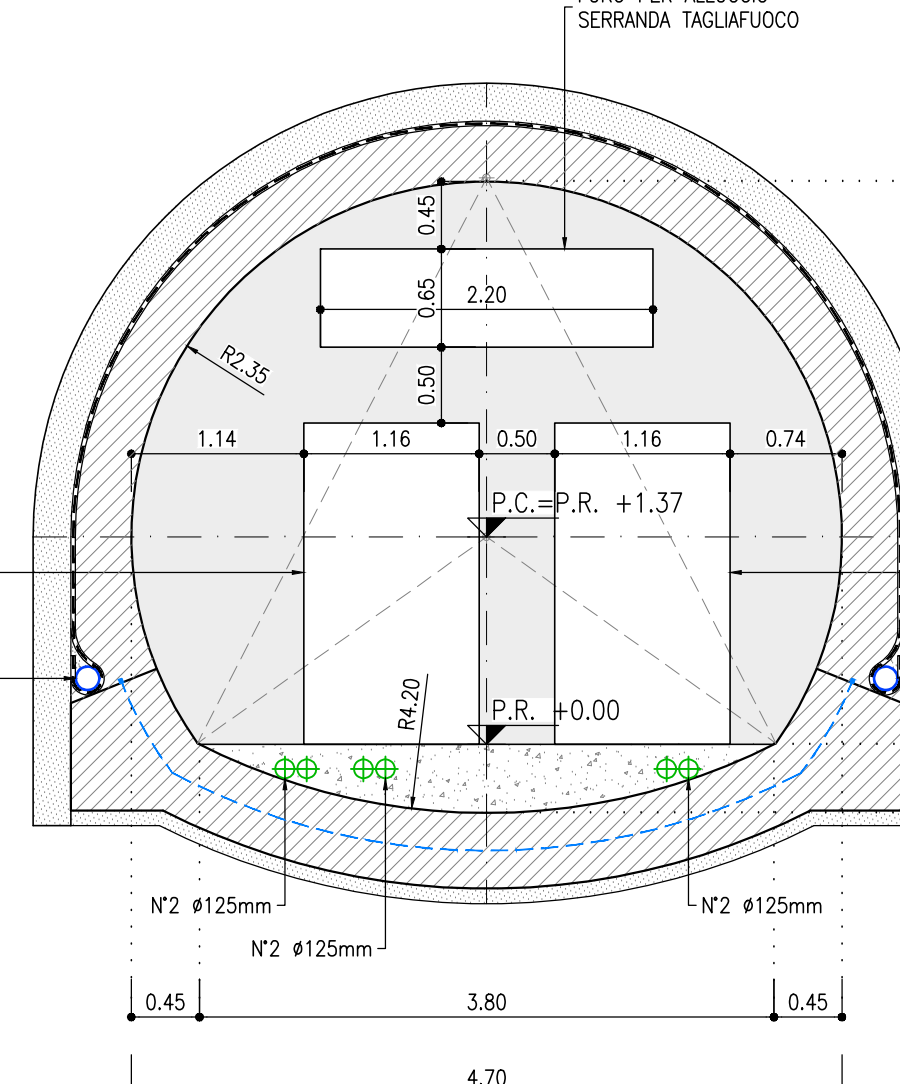
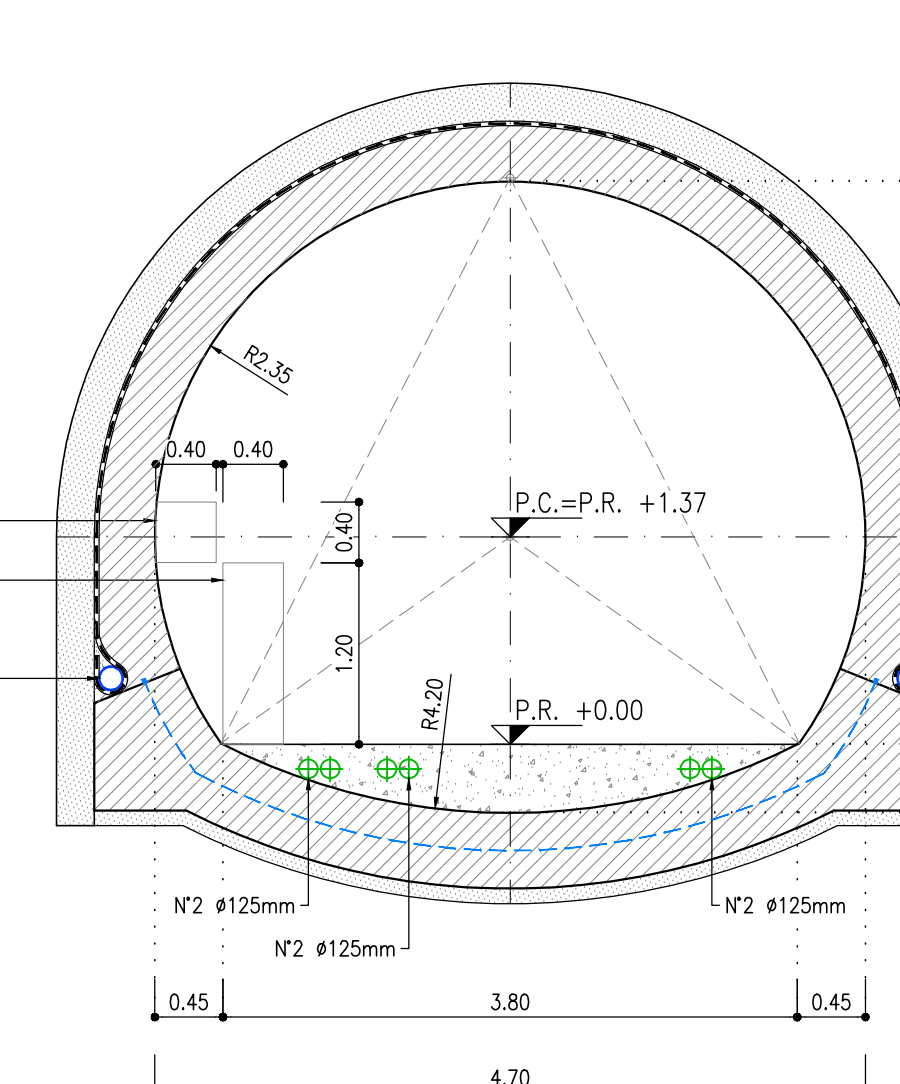
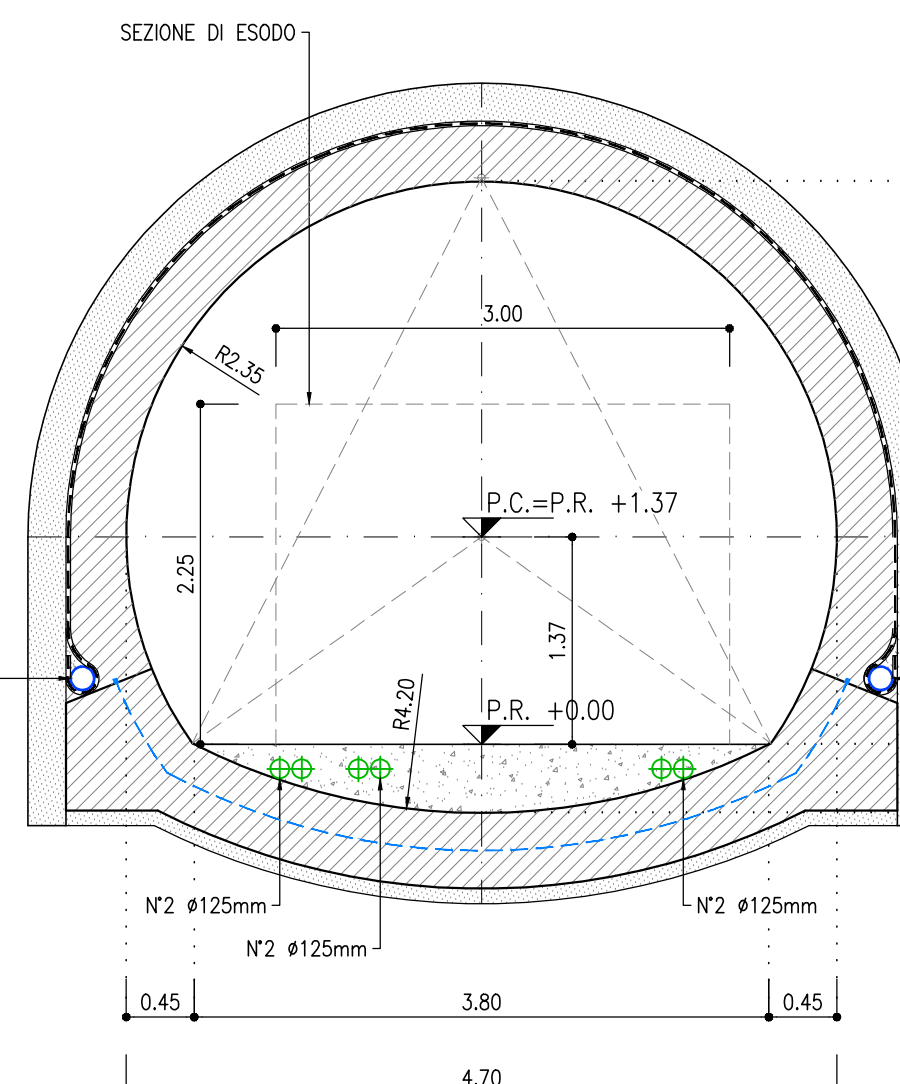


SEZIONE B-B
SCALA 1:50
BY-PASS ESODO PASSEGGERI

SEZIONE C-C
SCALA 1:50
BY-PASS ESODO PASSEGGERI

SEZIONE D-D
SCALA 1:50
BY-PASS ESODO PASSEGGERI

SEZIONE E-E
SCALA 1:50
BY-PASS ESODO PASSEGGERI
DIMA D'INNESTO



COMMITTENTE: **RFI** RETE FERROVIARIA ITALIANA GRUPPO FERROVIE DELLO STATO ITALIANE

DIREZIONE LAVORI: **ITALFERR** GRUPPO FERROVIE DELLO STATO ITALIANE

APPALTATORE: **CONSORZIODOLOMITI**

PROGETTAZIONE: **SWS**

MANDATARI: **PINI**, **GDP GEOMIN**, **LUPI**, **SISI**

IL DIRETTORE DELLA PROGETTAZIONE: **ORDINE SCIENTIFICI INGEGNERI DEL VENETO**

PROGETTO ESECUTIVO

PROGETTAZIONE ESECUTIVA ED ESECUZIONE DEI LAVORI DI REALIZZAZIONE DEL LOTTO 1 DEL QUADRUPPLICAMENTO DELLA LINEA FERROVIARIA FORTEZZA - VERONA TRATTA "FORTEZZA - PONTE GARDENA"

DISEGNO: **08 - GALLERIE**
C-GALLERIE NATURALI DI LINEA E DI INTERCONNESSIONE
Gallerie di linea - tratta in meccanizzato - By-pass di esodo - Pianta e sezioni

SCALA: 1:50

Rev.	Descrizione	Redatto	Data	Verificato	Data	Approvato	Data	Autore/Verificatore
A	Emissione	L. Stella	14/10/2011	C. Stella	14/10/2011	D. Bazzani	14/10/2011	PROGETTISTA D. BAZZANI
B	Emissione e copia di riduzione	F. Sigari	14/10/2011	C. Stella	14/10/2011	D. Bazzani	14/10/2011	DELLI INGEGNERI D. BAZZANI VERONA ALBO N. 2114 30070222

File: IBOU1BEZZWBGN0000008.dwg n. Elab.: