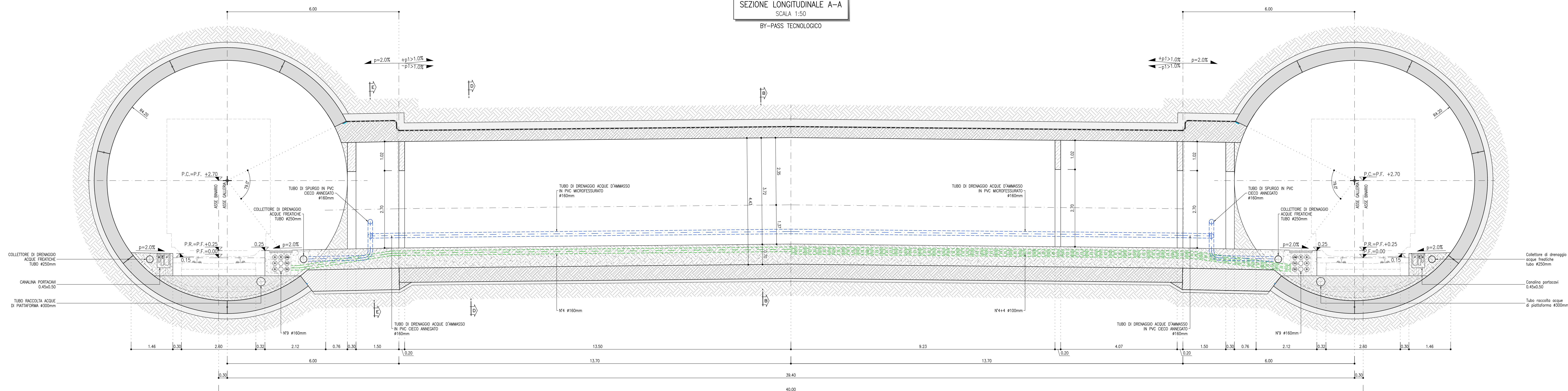
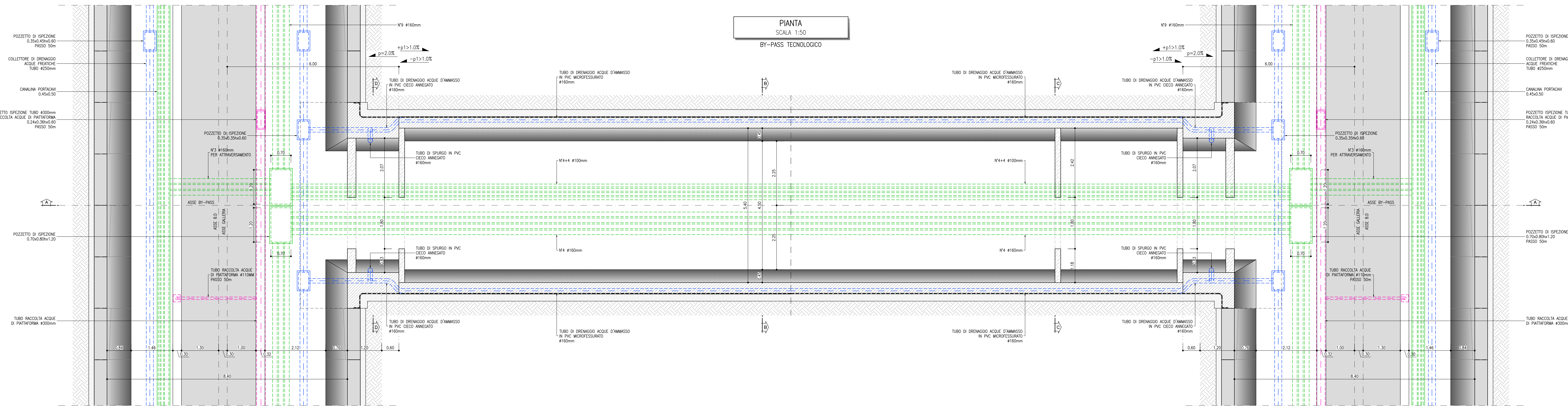


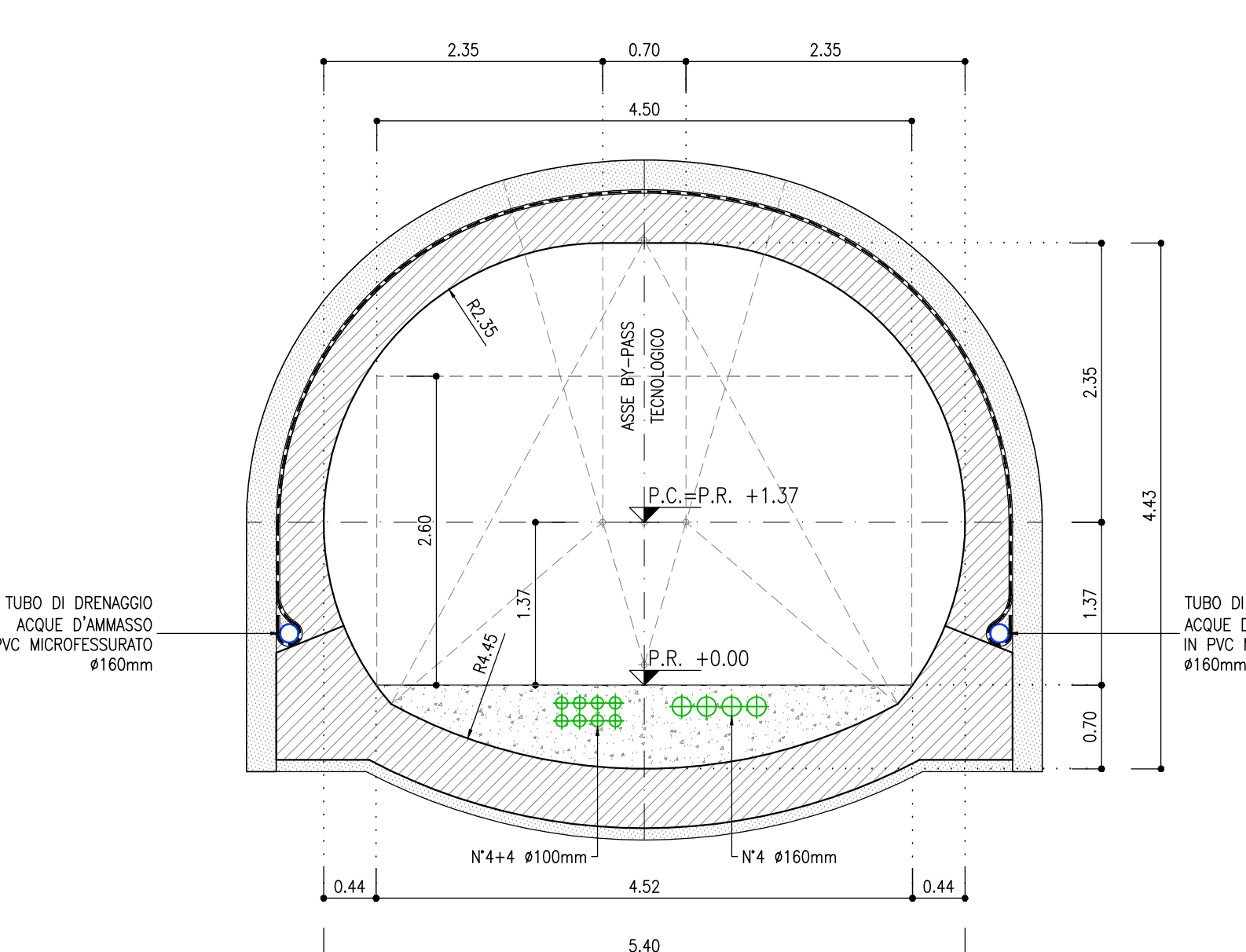
SEZIONE LONGITUDINALE A-A  
SCALA 1:50  
BY-PASS TECNOLOGICO



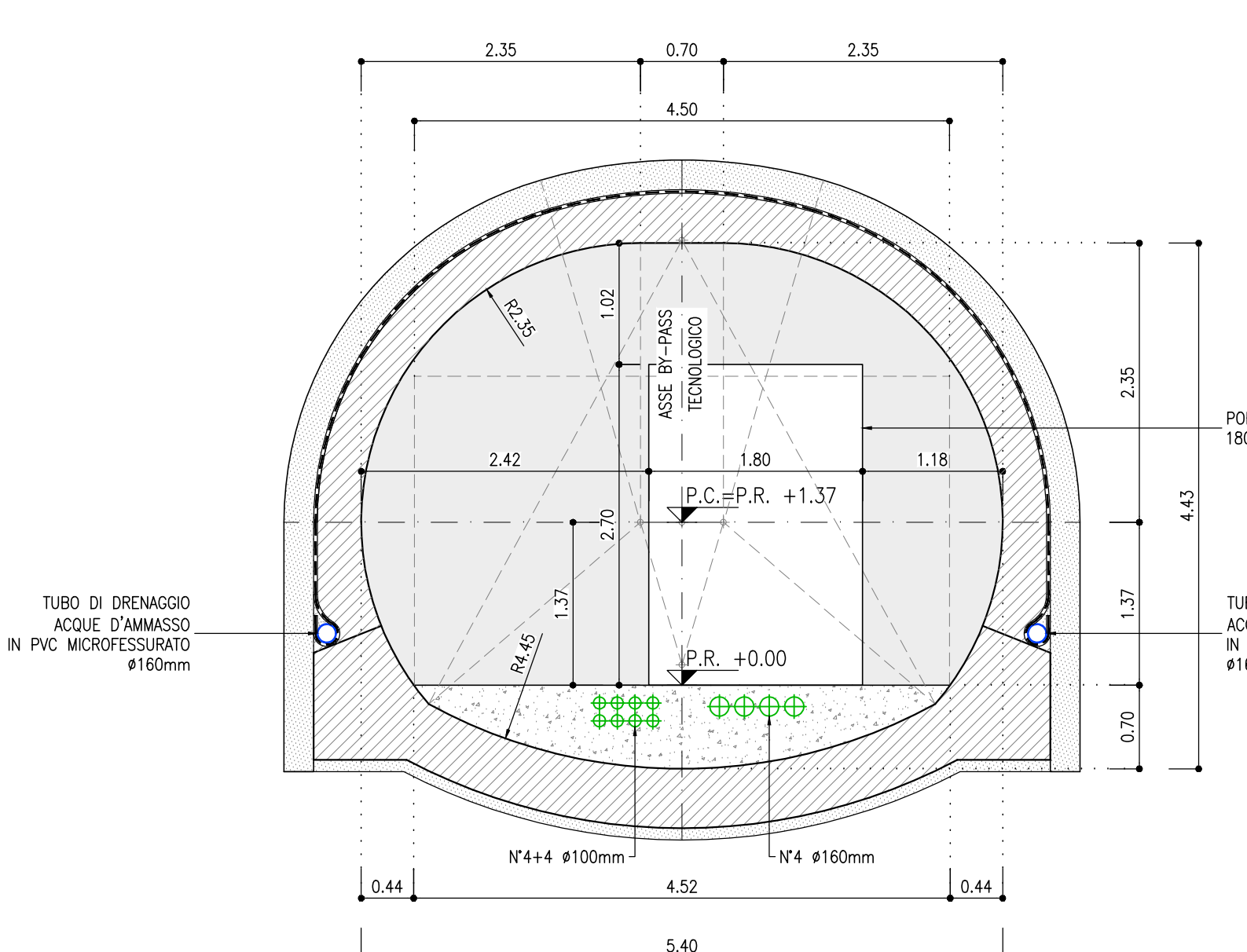
PIANTA  
SCALA 1:50  
BY-PASS TECNOLOGICO



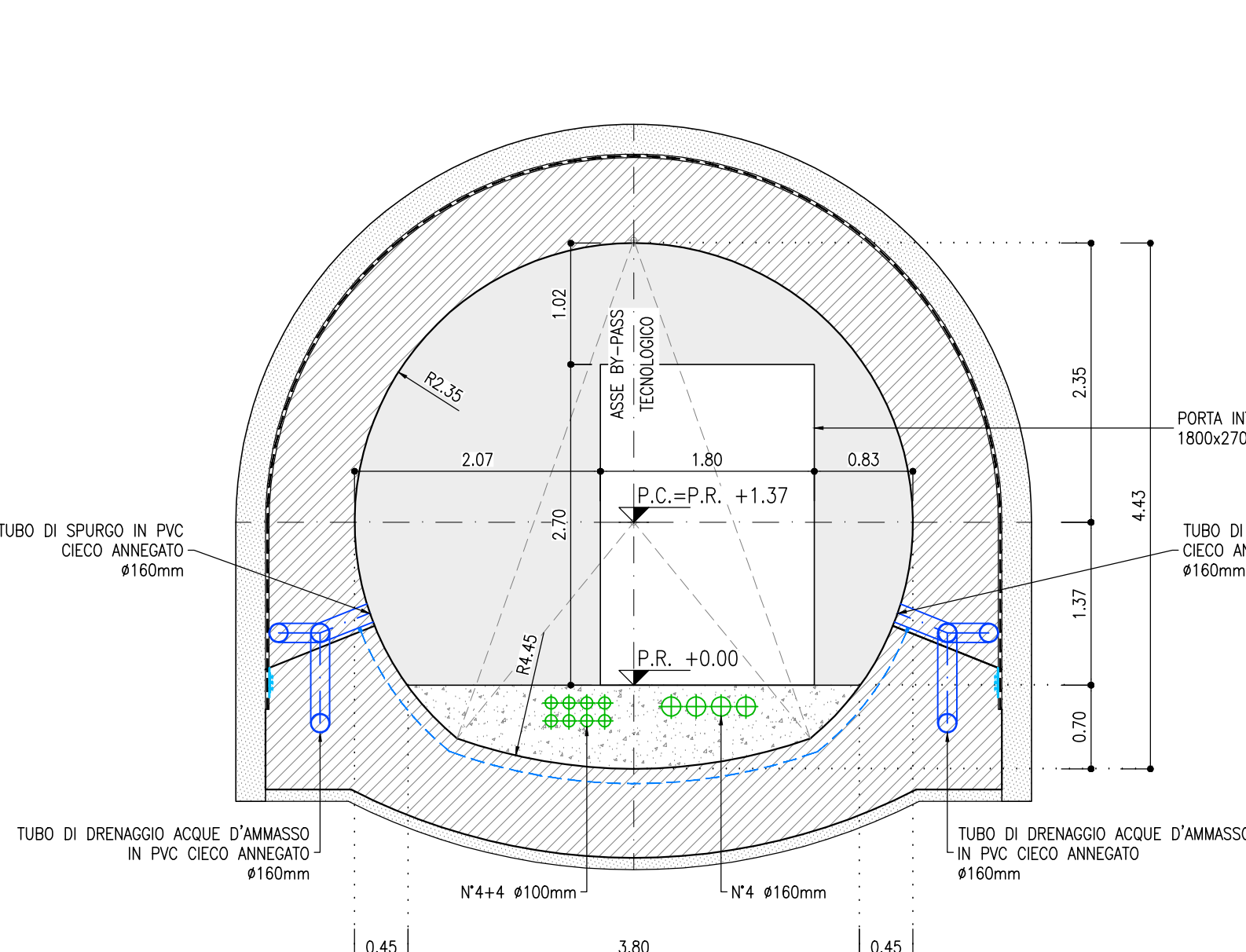
SEZIONE B-B  
SCALA 1:50  
BY-PASS TECNOLOGICO



SEZIONE C-C  
SCALA 1:50  
BY-PASS TECNOLOGICO



SEZIONE D-D  
SCALA 1:50  
BY-PASS TECNOLOGICO



COMMITTENTE: **RFI** RETE FERROVIARIA ITALIANA GRUPPO FERROVIE DELLO STATO ITALIANE

DIREZIONE LAVORI: **ITALFERR** GRUPPO FERROVIE DELLO STATO ITALIANE

APPALTATORE: **CONSORZIODOLIMITI**

PROGETTAZIONE: **SWS**

MANDATARIA: **PINI**, **GDP**, **SI**

MANDANTI: **CONSORZIODOLIMITI**

IL DIRETTORE DELLA PROGETTAZIONE: **ORDINE DEGLI INGEGNERI DELLA PROV. DI TRENTO**

PROGETTO ESECUTIVO

PROGETTAZIONE ESECUTIVA ED ESECUZIONE DEI LAVORI DI REALIZZAZIONE DEL LOTTO 1 DEL QUADRUPPLICAMENTO DELLA LINEA FERROVIARIA FORTEZZA - VERONA TRATTA "FORTEZZA - PONTE GARDENA"

DISEGNO: **08 - GALLERIE C-GALLERIE NATURALI DI LINEA E DI INTERCONNESSIONE**

Gallerie di linea - tratta in meccanizzato - By-pass tecnologici - Piante e sezioni

SCALA: 1:50

Rev.	Descrizione	Redatto	Data	Verificato	Data	Approvato	Data	Autore
A	emissione		14/03/2014		14/03/2014			

File: IBOU1BEZWBGN000007A.dwg