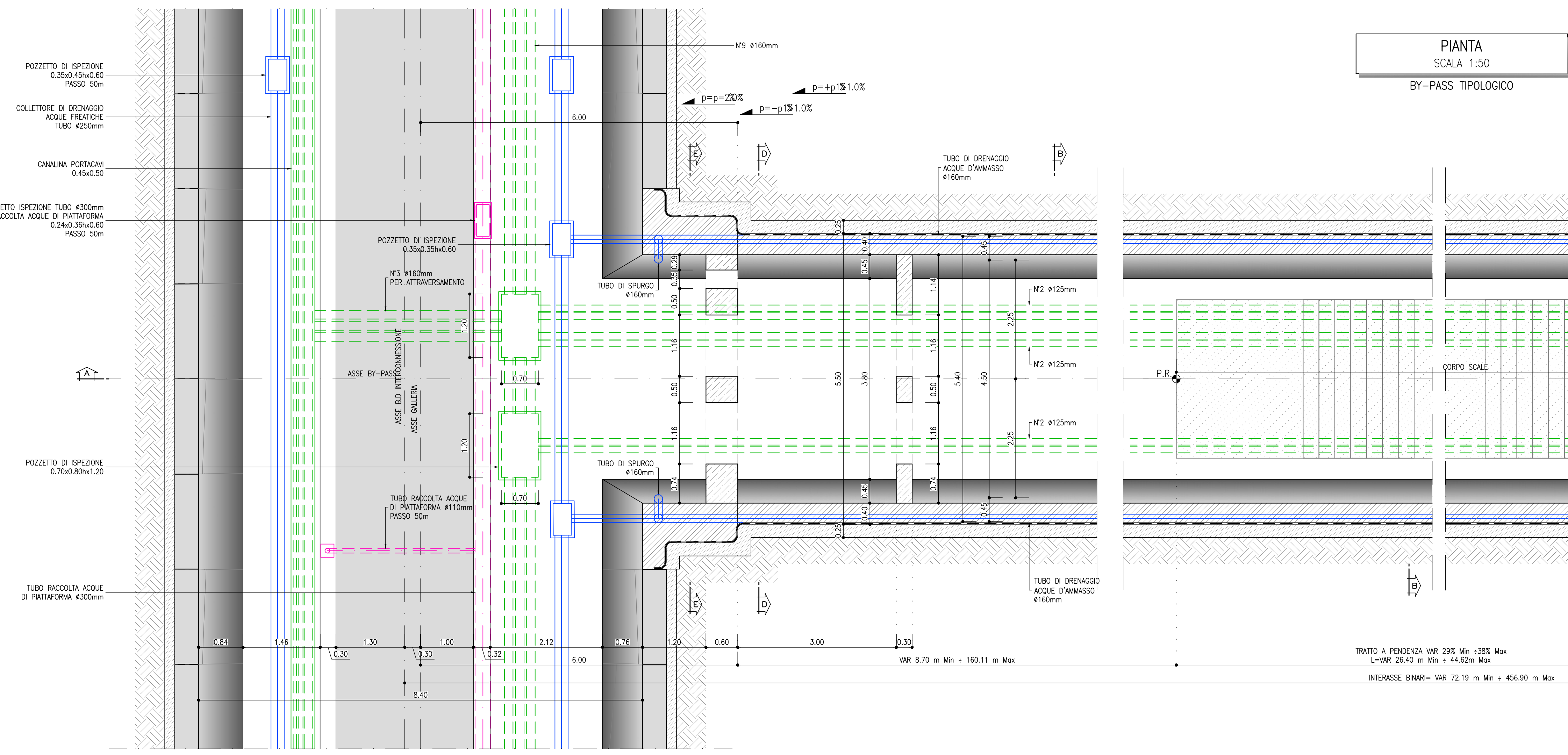
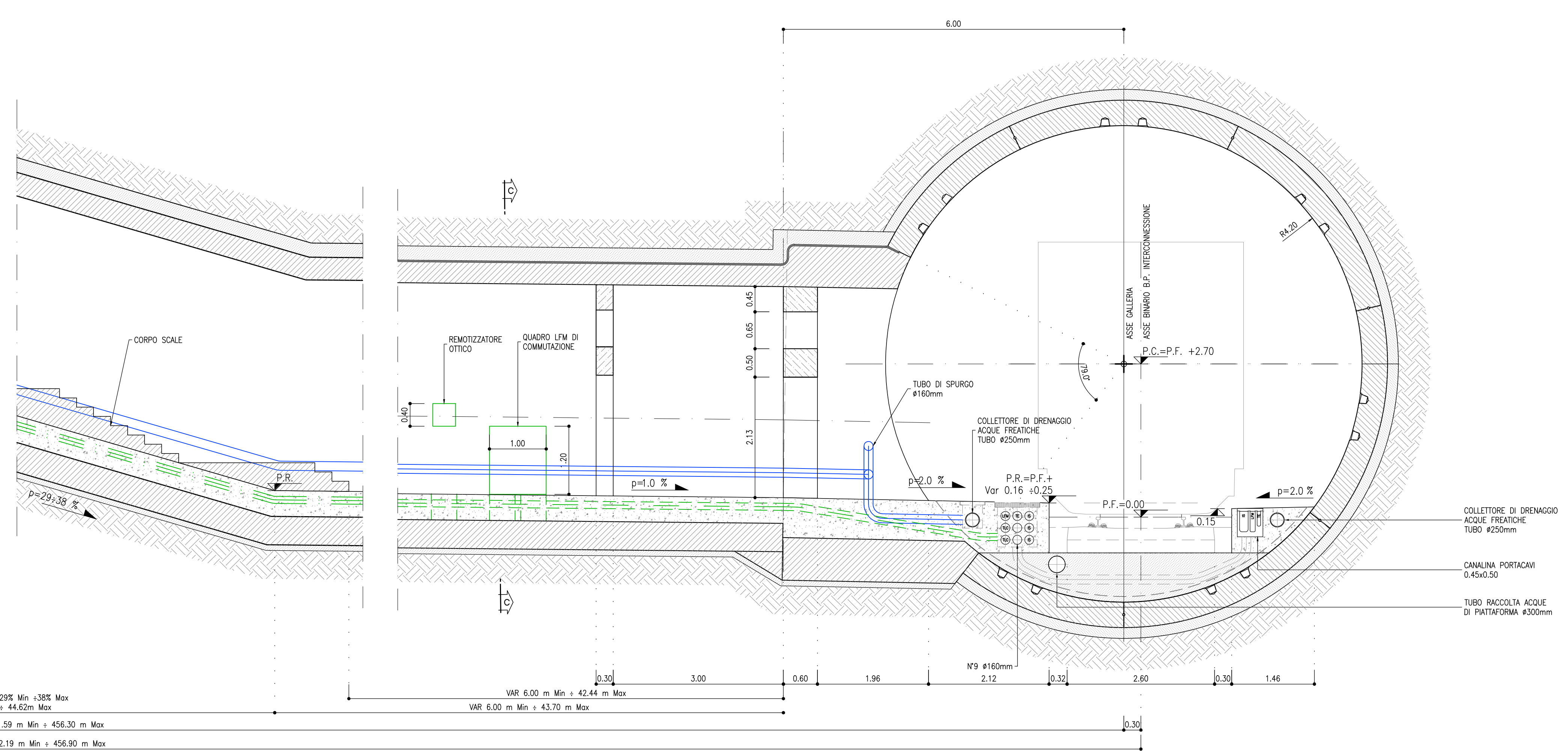
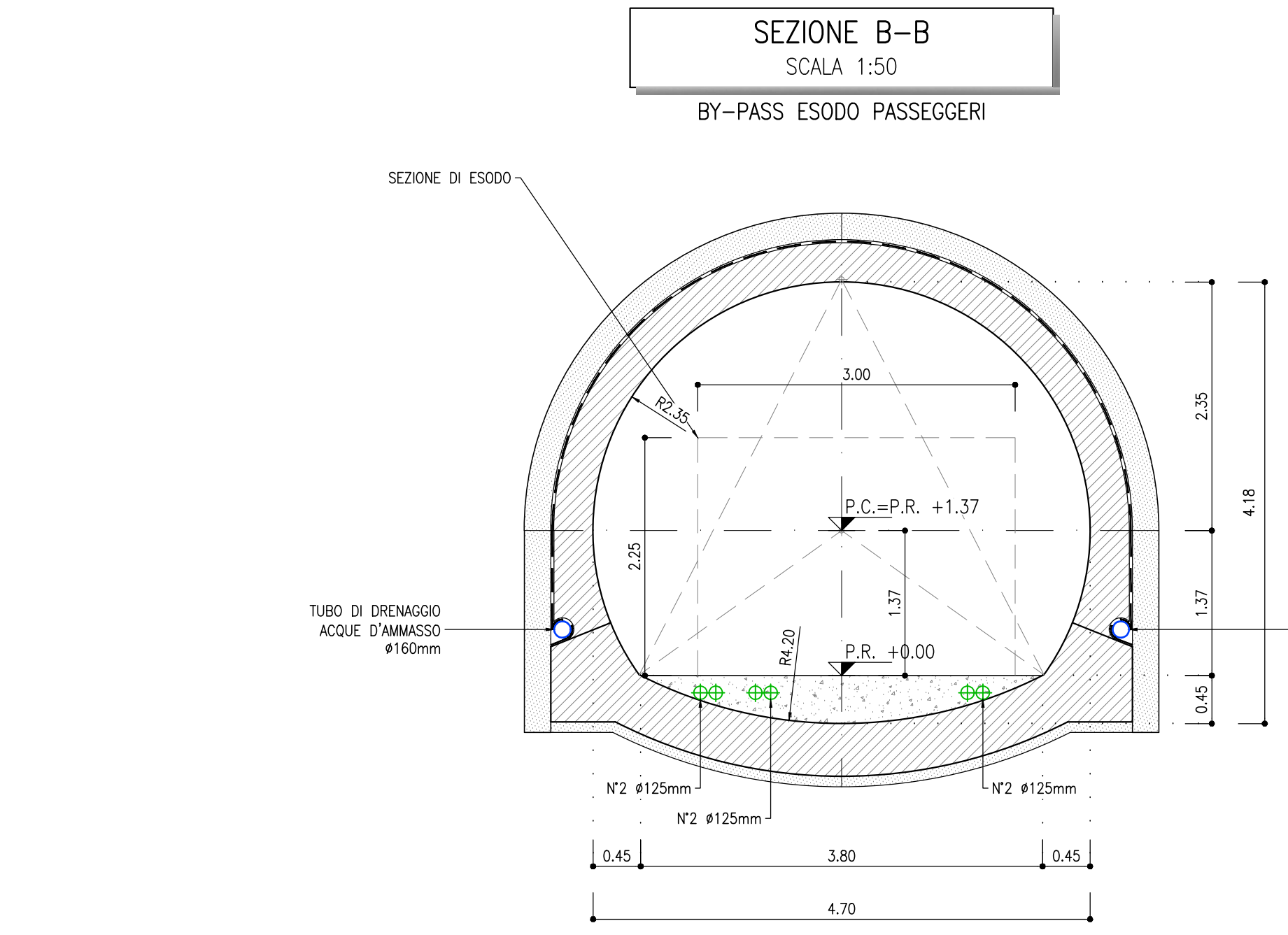
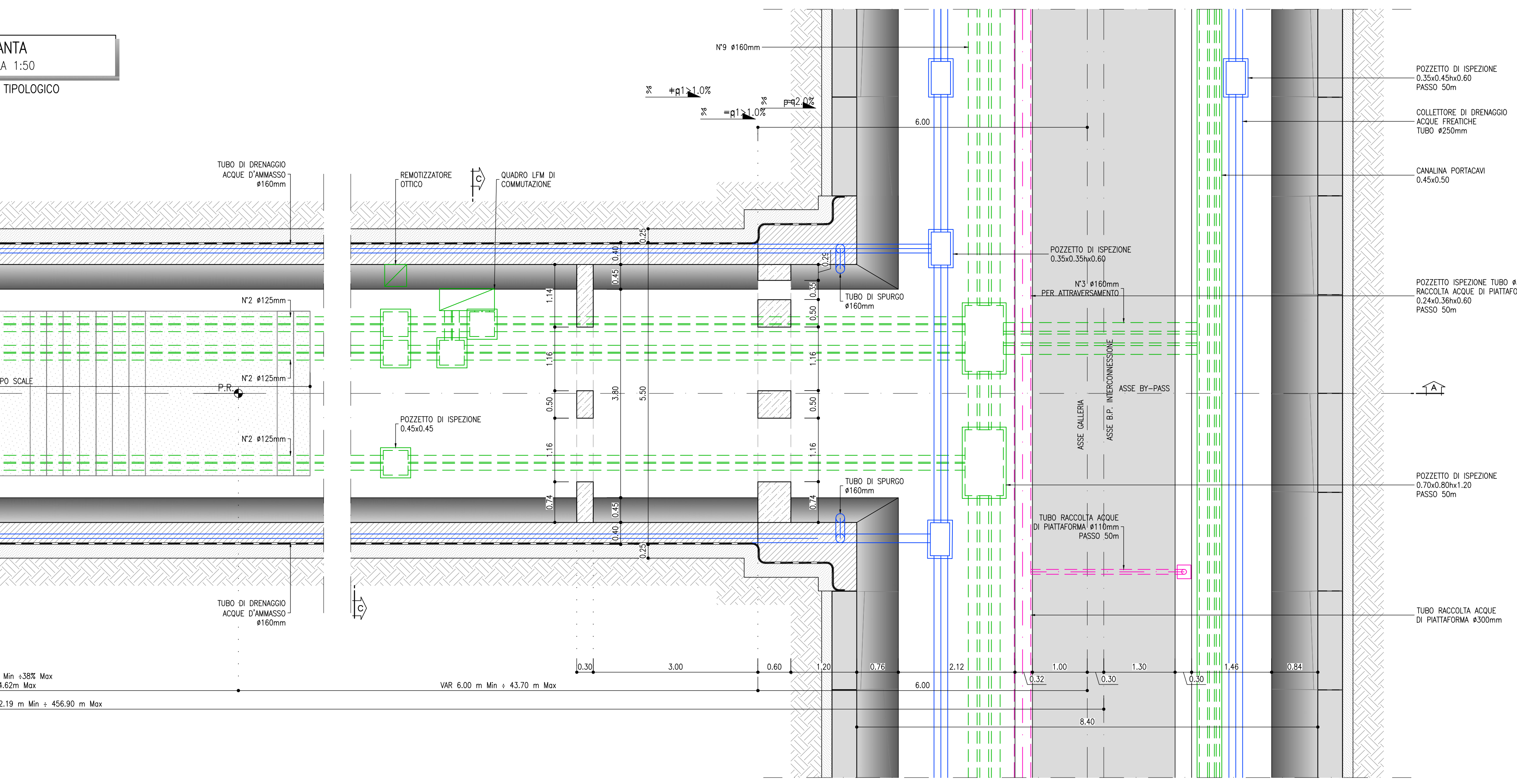


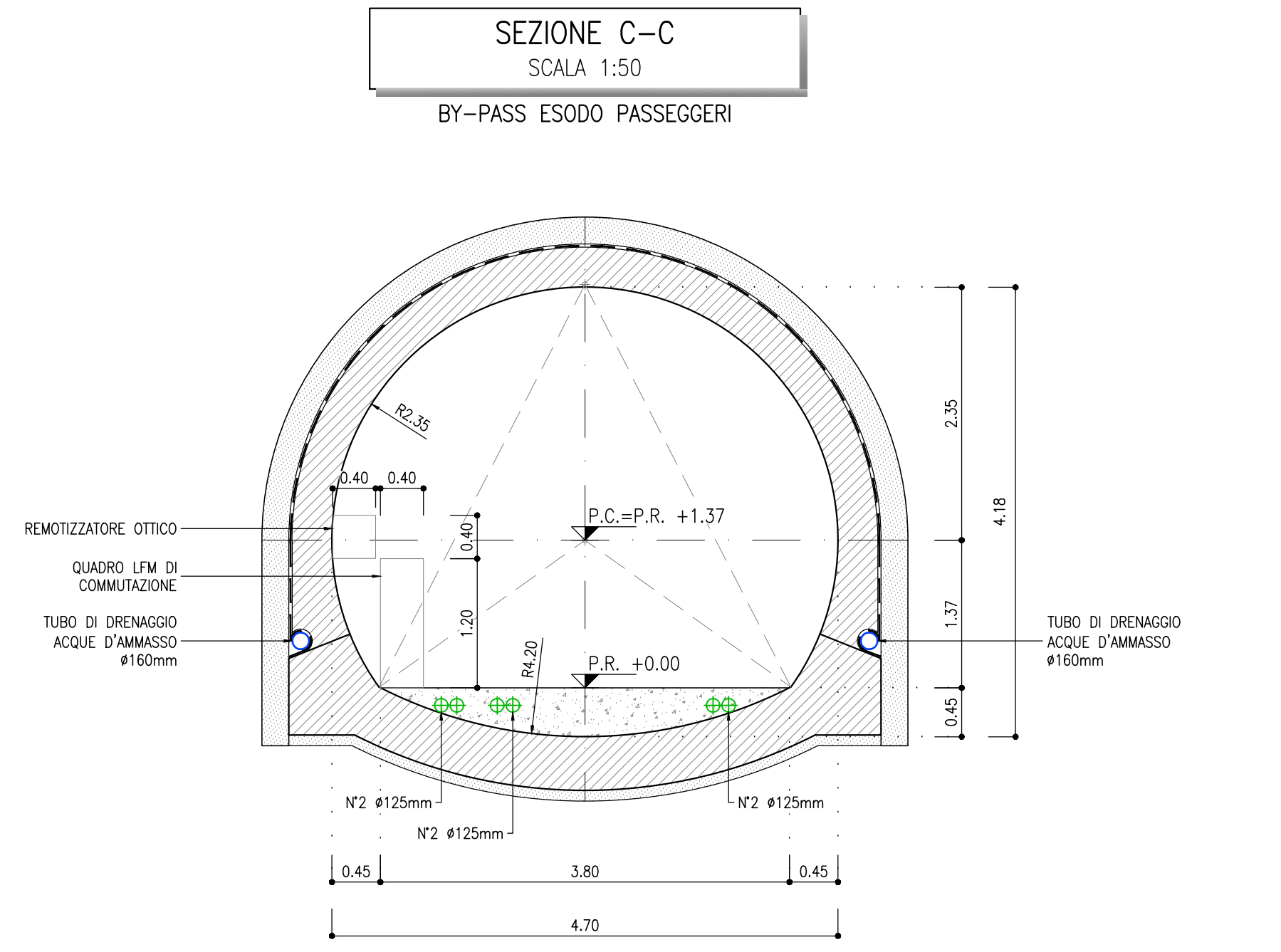
SEZIONE LONGITUDINALE A-A
SCALE 1:50
BY-PASS TIPOLOGICO



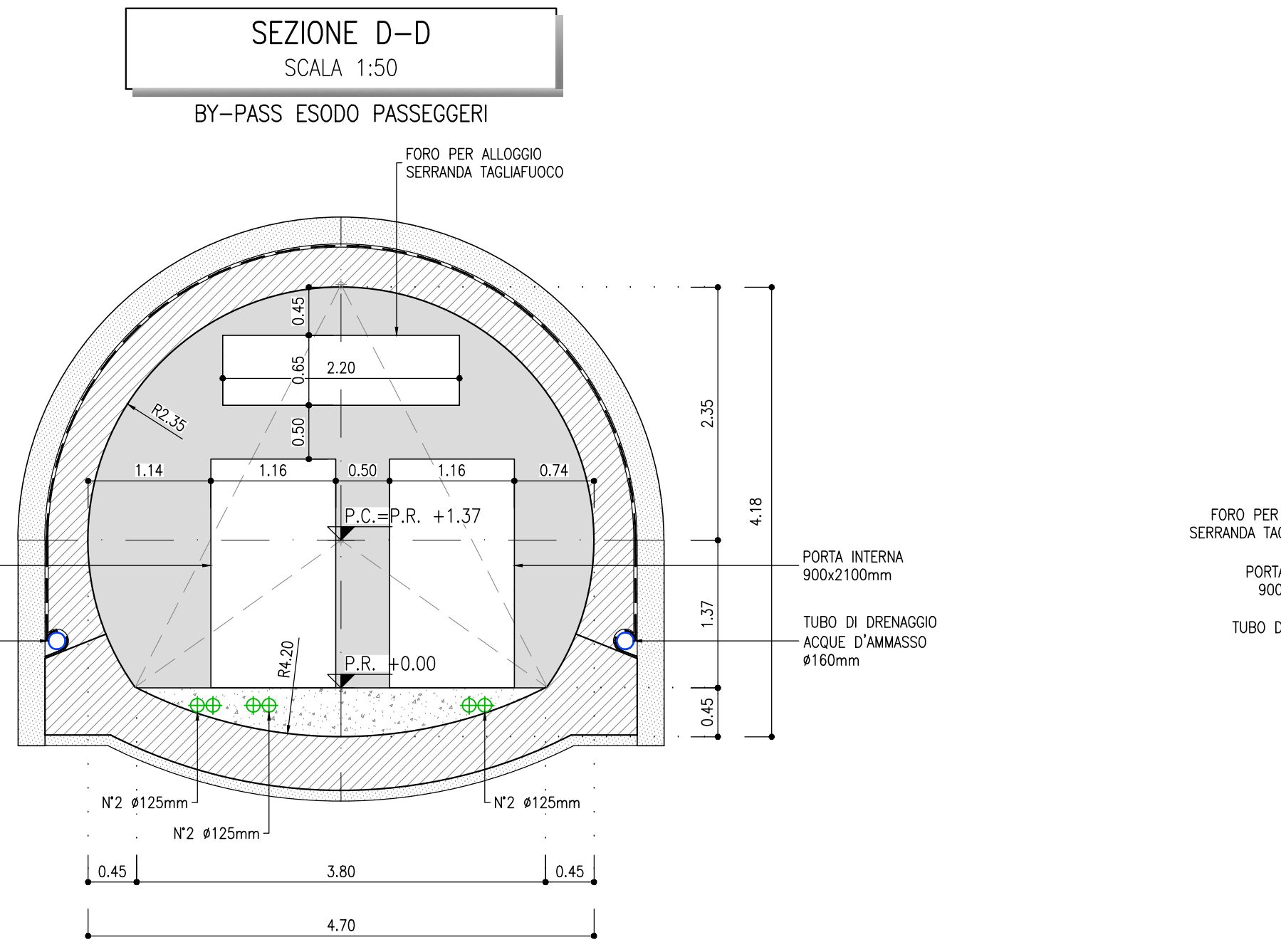
PIANTA
SCALE 1:50
BY-PASS TIPOLOGICO



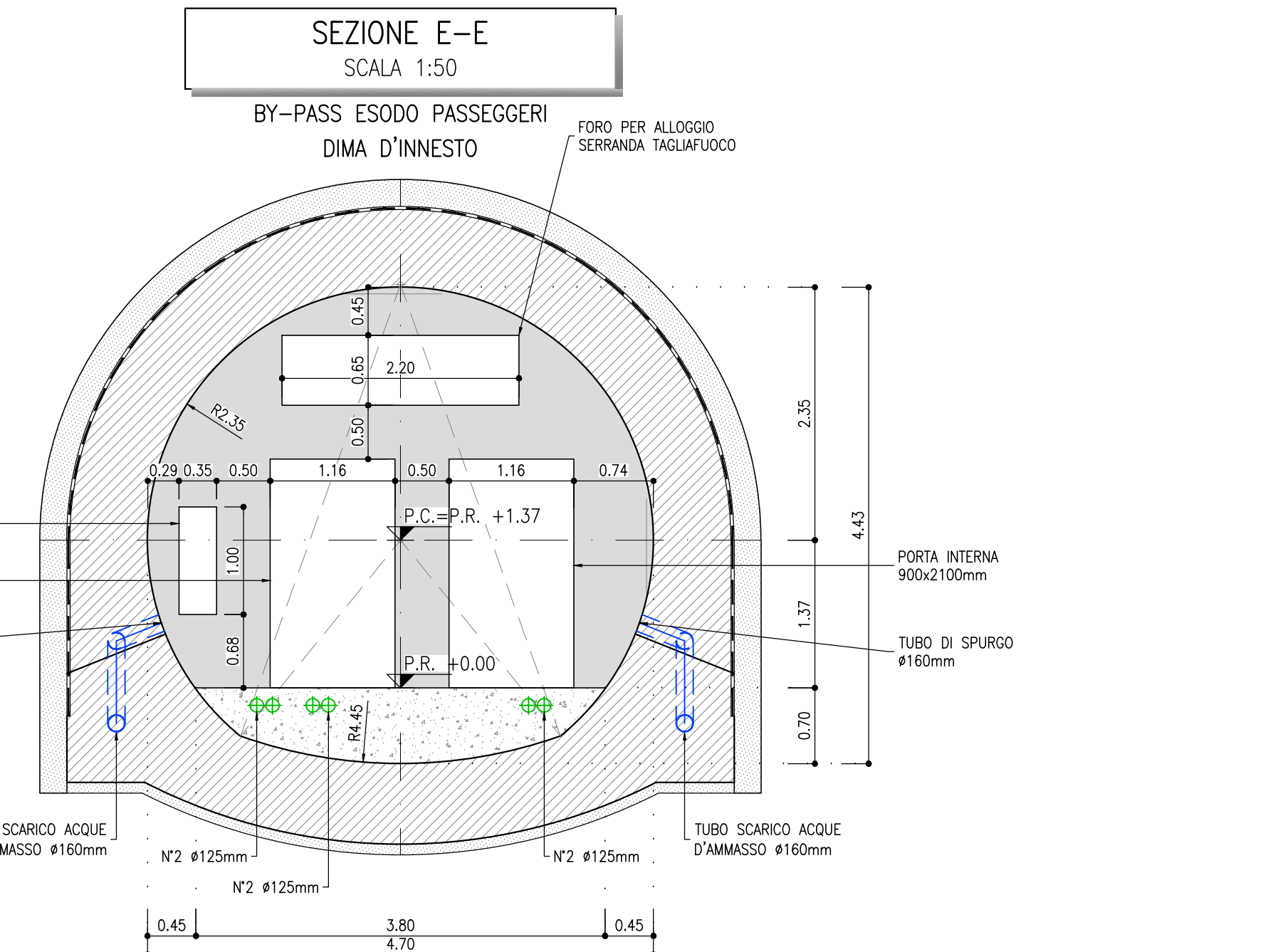
SEZIONE B-B
SCALE 1:50
BY-PASS ESODO PASSEGGERI



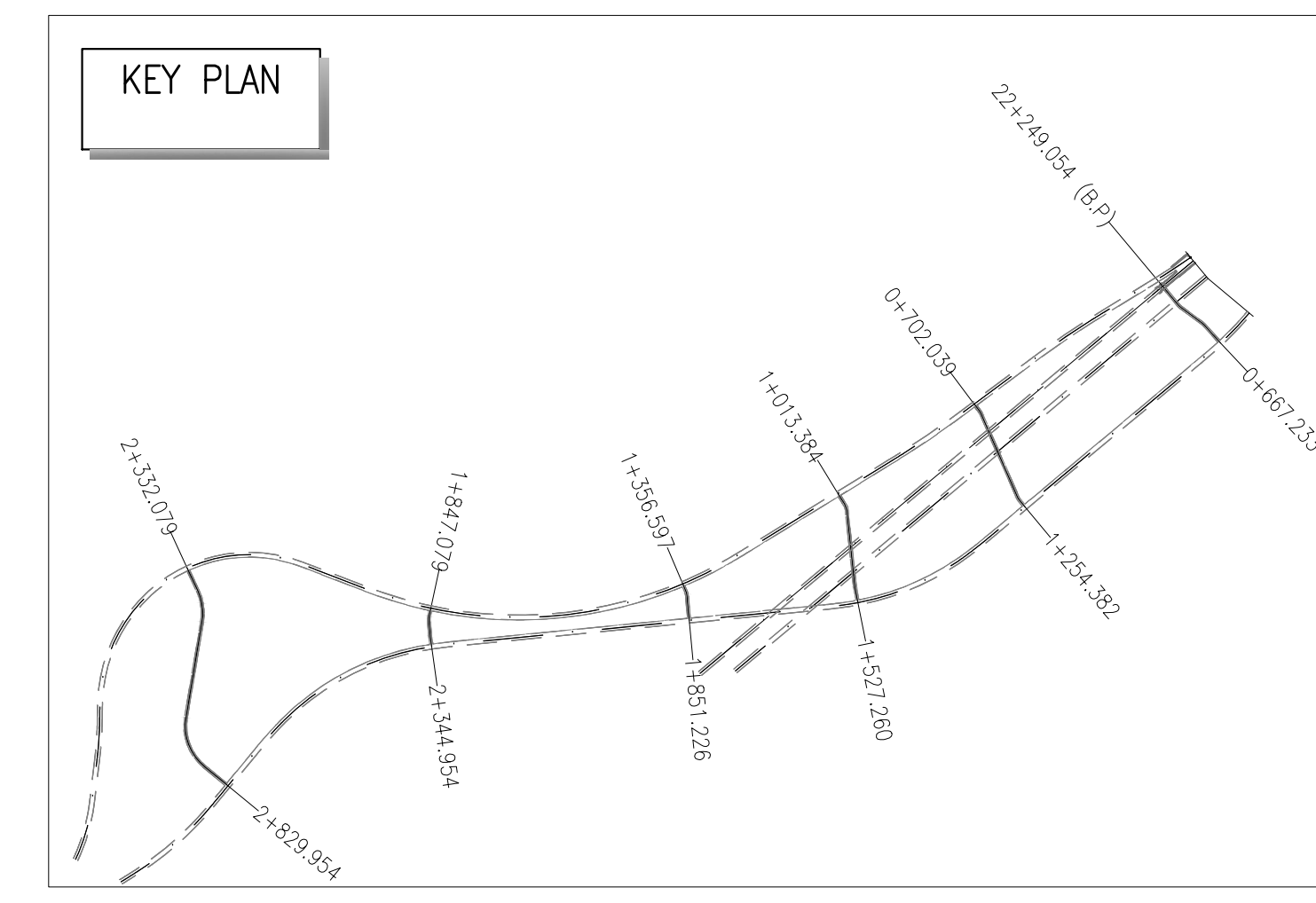
SEZIONE C-C
SCALE 1:50
BY-PASS ESODO PASSEGGERI



SEZIONE D-D
SCALE 1:50
BY-PASS ESODO PASSEGGERI



SEZIONE E-E
SCALE 1:50
BY-PASS ESODO PASSEGGERI
DIMA D'INNESTO



- NOTA
- PER LE CARATTERISTICHE DEI SINGOLI BY-PASS SI RIMANDA AI SEGUENTI ELABORATI SPECIFICI
 - BY PASS N° 2: IBOU1BEZZP6GN070001
 - BY PASS N° 3: IBOU1BEZZP6GN070002
 - BY PASS N° 4: IBOU1BEZZP6GN070003
 - BY PASS N° 5: IBOU1BEZZP6GN070004
 - BY PASS N° 6: IBOU1BEZZP6GN070005
 - BY PASS N° 7: IBOU1BEZZP6GN070006

- RIFERIMENTI
- PER LE CARATTERISTICHE DEI MATERIALI SI RIMANDA ALL'ELABORATO IBOU1AZSPGN000001
 - PER LE LINEE GUIDA, SI RIMANDA ALL'ELABORATO IBOU1BEZZRHGN0003

- LEGENDA
- P.C. = PIANO DEI CENTRI
P.R. = PIANO DI ROTOLAMENTO
P.S. = PIANO DI SCAVO

COMMITTENTE: **RFI** RETE FERROVIARIA ITALIANA GRUPPO FERROVIE DELLO STATO ITALIANE

DIREZIONE LAVORI: **ITALFERR** GRUPPO FERROVIE DELLO STATO ITALIANE

APPALTATORE: **CONSORZIODOLOMITI**

PROGETTAZIONE: **SWS**

MANDANTI: **PINI**, **GDP**, **SIN**

IL DIRETTORE DELLA PROGETTAZIONE: **ORDINE SCOPPI INGEGNERI**

PROGETTO ESECUTIVO

PROGETTAZIONE ESECUTIVA ED ESECUZIONE DEI LAVORI DI REALIZZAZIONE DEL LOTTO 1 DEL QUADRUPPLICAMENTO DELLA LINEA FERROVIARIA FORTEZZA - VERONA TRATTA "FORTEZZA - PONTE GARDENA"

DISEGNO: **08 - GALLERIE C-GALLERIE NATURALI DI LINEA E DI INTERCONNESSIONE**

Gallerie di interconnessione - Tratta in meccanizzato - By-pass di esodo - Piante e sezioni

SCALA: 1:50

Rev.	Descrizione	Redatto	Data	Verificato	Data	Approvato	Data	Autore
A	Emissione	C. D'Amico	29/10/2021	C. D'Amico	29/10/2021	D. Bagnato	29/10/2021	PROGETTISTA
B	Emissione e copia di riduzione	C. D'Amico	18/03/2022	C. D'Amico	18/03/2022	D. Bagnato	18/03/2022	PROGETTISTA

File: IBOU1BEZZWBGN000009B.dwg