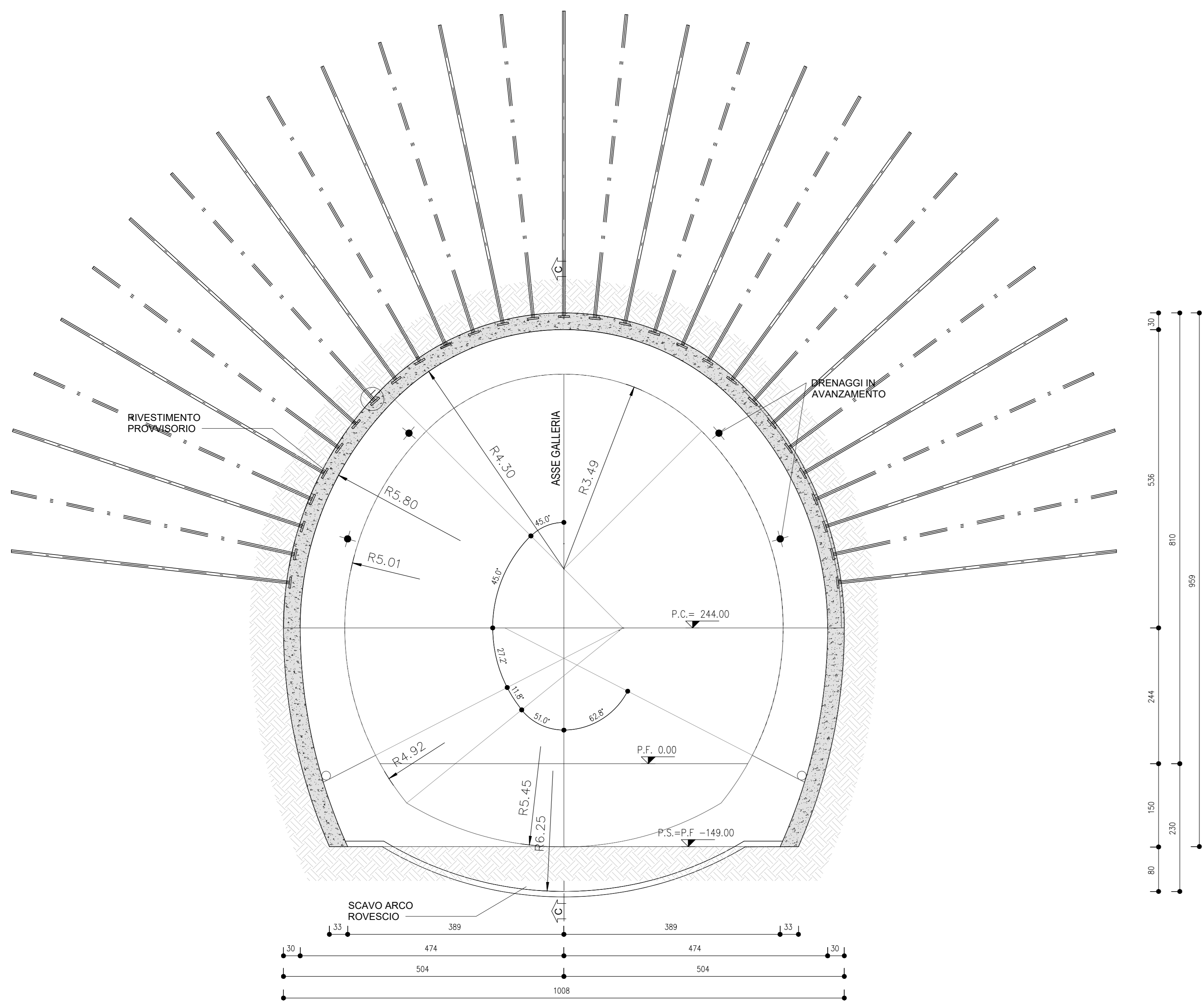


SEZIONE A-A

SCALA 1 : 50

SEZIONE TRASVERSALE  
SCAVI E CONSOLIDAMENTI



SEZIONE C-C

SCALA 1 : 50

PROFILO IN ASSE GALLERIA

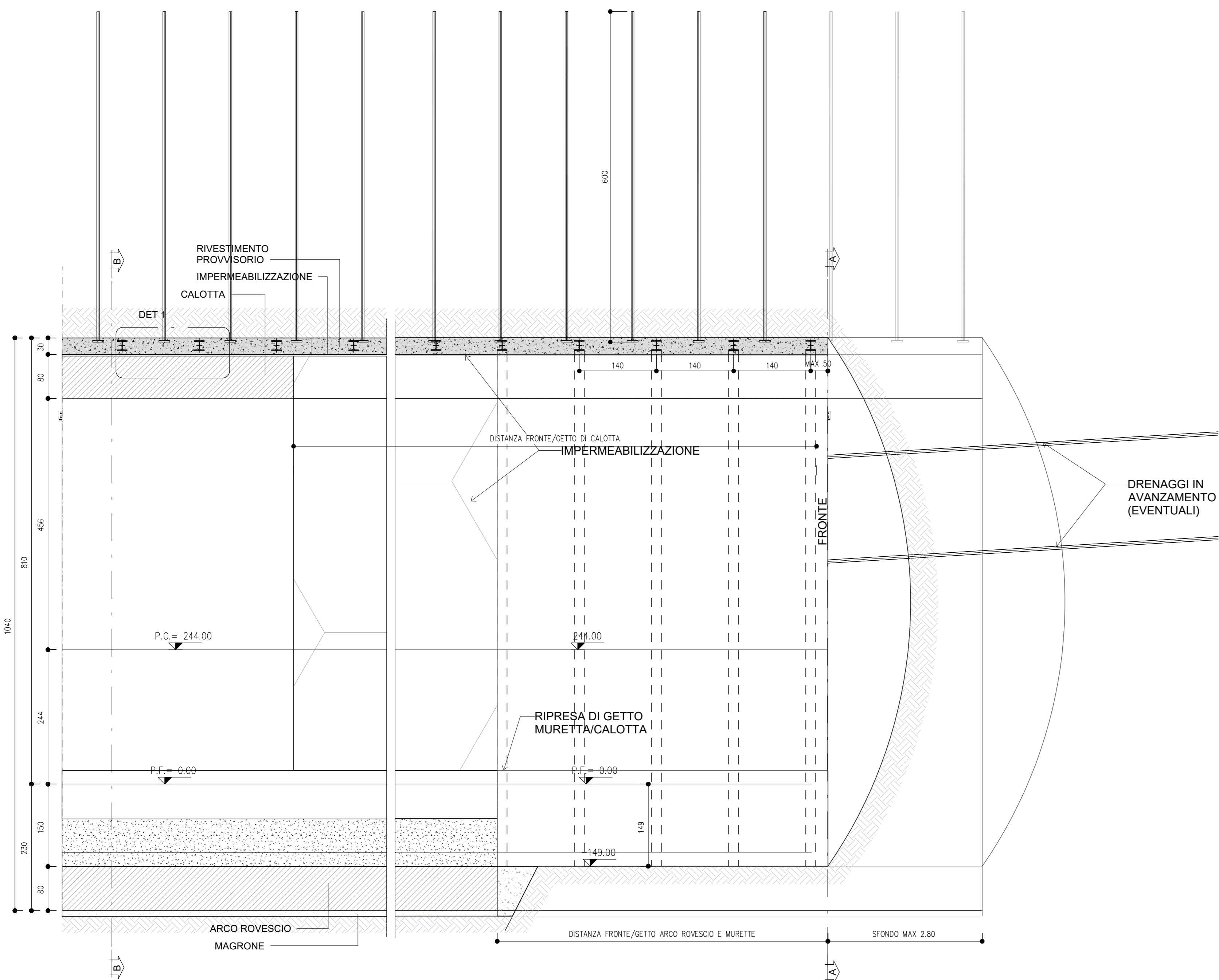


TABELLA RIASSUNTIVA-SEZIONE TIPO LtS

SPRITZ-BETON FIBROREINFORZATO AL FRONTE	SFONDO = 5 cm OGNI SFONDO FINE CAMPO = 10 cm
INTERVENTO RADIALE	N° 14/15 BALLONI Ø24 (O SIMELEX EQUIVALENTI) L=6.0m; PASSO LONG.=1.2m; PASSO TRASV.=1.0m
DRENAGGI IN AVANZAMENTO (EVENTUALI)	N° 2-2 TUBI ADRESSI IN PVC Ø3 ALTA RESISTENZA L=30.00 m, SOVRAPPPOSIZIONE MINIMA=10cm, FRAM 10.00m DA BOCCAFORNO DOVRANNO ESSERE GECHI.
RIVESTIMENTO PROVVISORIO	CESTINE METALLICHE SPRITZ-BETON FIBROREINFORZATO N° 14/15 HEB 180 L=1.40 4/200 Sp=25cm+5cm di PRE-SPRITZ
RIVESTIMENTO DEFINITIVO	ARCO ROVESCIO E MURETTE Sp=28cm (NOZZENZA 60kg/mc) CALOTTA Sp=8.80cm (NOZZENZA 60kg/mc)

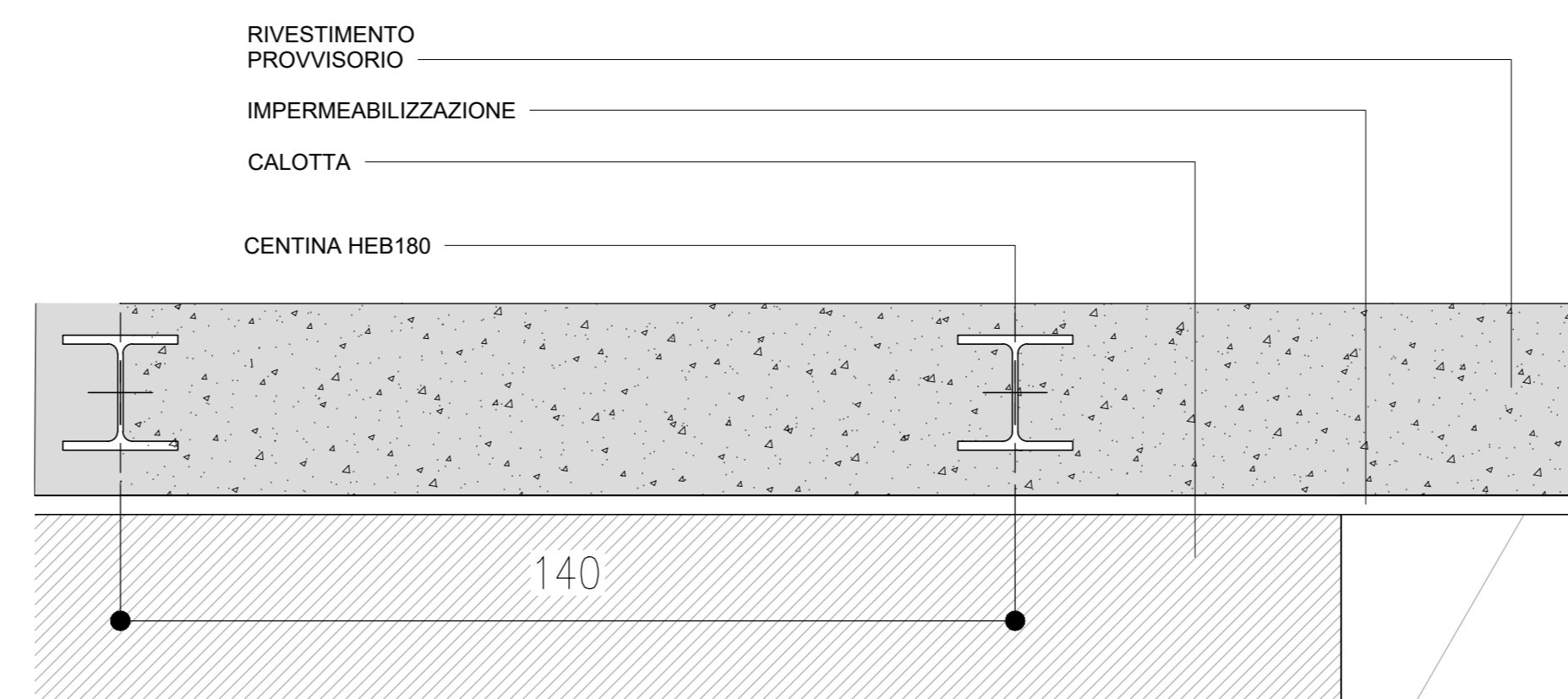
GEOMETRIA INTERVENTO RADIALE

N° TRATTAMENTI	RAGGIO m	PASSO TRASVERS.	PASSO LONGITUD.	L.TOTALE m
15-14	6.10-4.60	1.00	1.20	6.00

N° 15+14 Rock Bolt Spector M16 (diametro 54 mm, lunghezza 6 m, passo longitudinale 1.2m, passo trasversale 1.0m)

DETTAGLIO 1

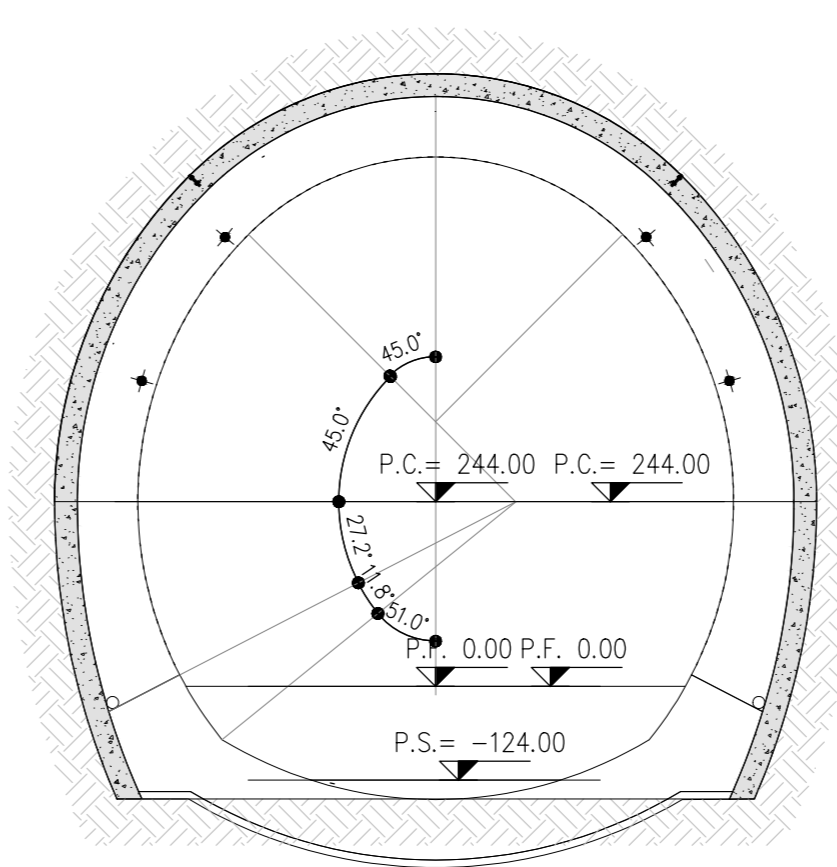
SCALA 1 : 10



SEZIONE A-A

SCALA 1 : 100

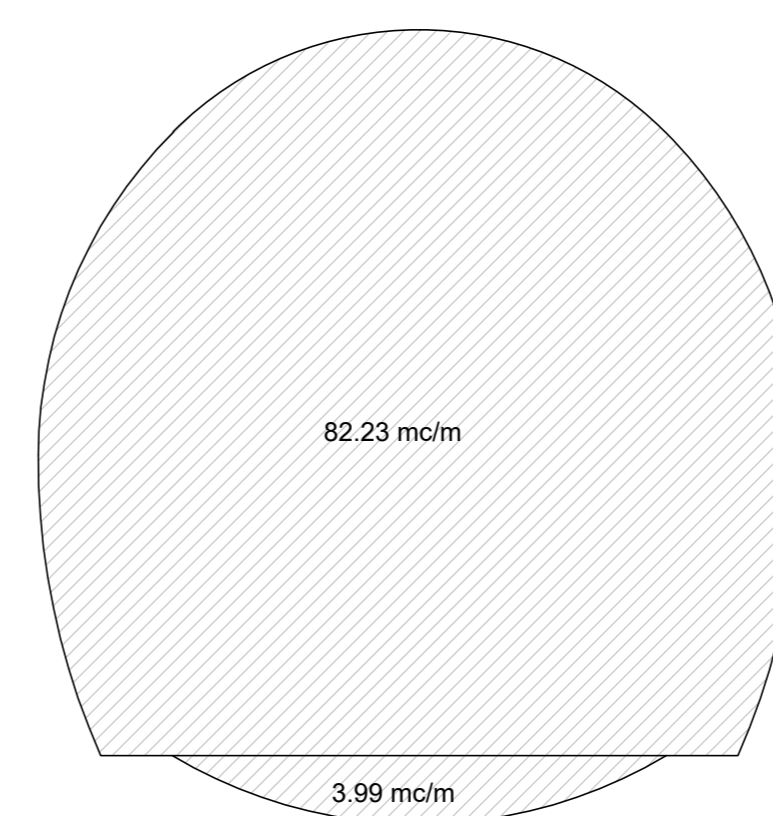
SEZIONE TRASVERSALE



VOLUME DI SCAVO

SCALA 1 : 100

SEZIONE TIPO LtS



NOTE GENERALI

TUTTE LE MISURE SONO ESPRESSE IN CM  
-PER LE TRACCE DI APPLICAZIONE DELLE SEZIONI TIPO SI RIMANDA AGLI ELABORATI "CAMERONI DI COMUNICAZIONE-PIANTE E SEZIONI IBOU1BEZZWBG00000003"  
-EVENTUALI DIFFERENZE TRA LE MISURE DI QUOTE TOTALI E LA SOMMATORIA DELLE MISURE DI QUOTE PARZIALI SONO DOVUTE AD ARROTONDAMENTI AUTOMATICI  
-PER LE CARATTERISTICHE DEI MATERIALI SI RIMANDA ALL'ELABORATO cod: IBOU1BEZZWBG00000001  
-PER LA DEFINIZIONE DEI CAMPI DI APPLICAZIONE, VALORI DI SOGLIA E VARIABILITÀ DEI SISTEMI SI RIMANDA AL DOCUMENTO LINEE GUIDA PER L'APPLICAZIONE DELLE SEZIONI TIPO  
-IL VOLUME OGGETTO DI COMPUTO E' IL "VOLUME TEORICO"

LEGENDA

- P.C. PIANO DEI CENTRI  
- Q.P. QUOTA DI PROGETTO  
- P.S. PIANO DI SCAVO



PROGETTO ESECUTIVO  
PROGETTAZIONE ESECUTIVA ED ESECUZIONE DEI LAVORI DI REALIZZAZIONE DEL LOTTO 1 DEL QUADRUPPLICAMENTO DELLA LINEA FERROVIARIA FORTEZZA - VERONA TRATTA "FORTEZZA - PONTE GARDENA"

08 - GALLERIE  
C-GALLERIE NATURALI DI LINEA E DI INTERCONNESSIONE  
Scavi LtS  
Scavi e consolidamenti

APPALTATORE	IL DIRETTORE TECNICO	SCALA:	Varie
-------------	----------------------	--------	-------

COMMESSA	LOTTO	FASE	ENTE TIPO DOC.	OPERA/DISCIPLINA	PROGR.	REV.
IBOU	1B	E	ZZ	WB	GN0000	028 C

Rev.	Descrizione	Redatto	Data	Verificato	Data	Approvato	Data	Autocollato Data
A	EMMISSIONE	M. Spagnoli	17/01/2022	A. Vianello	19/01/2022	D. Salsani	19/01/2022	
B	Emissione per riduzione quantitativa	L. Quilici	19/01/2022	A. Vianello	19/01/2022	D. Salsani	20/01/2022	
C	Emissione a seguito di salvataggio e rielaborazione	S. Cata	25/02/2022	P. Fontana	26/02/2022	D. Salsani	27/02/2022	