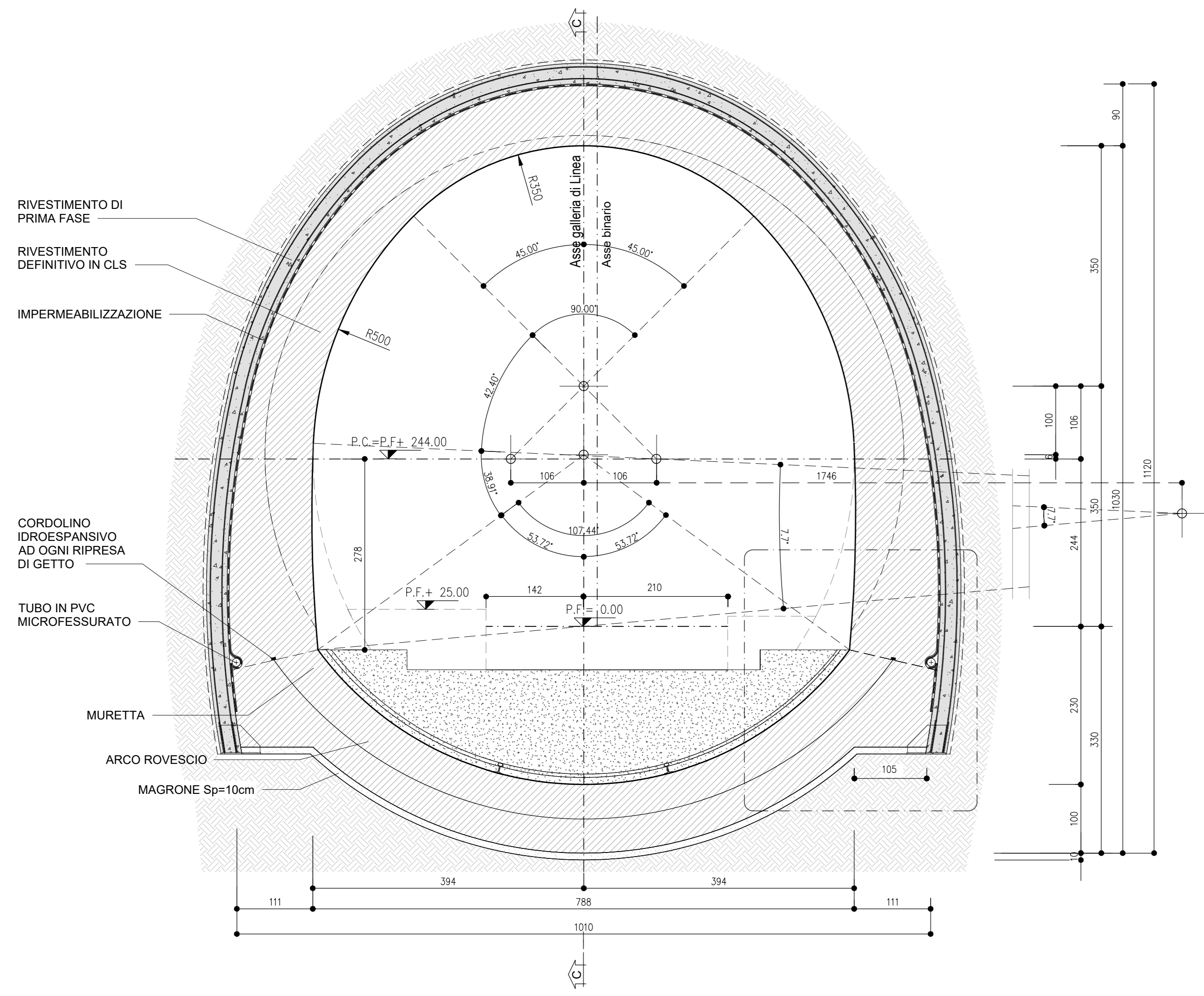
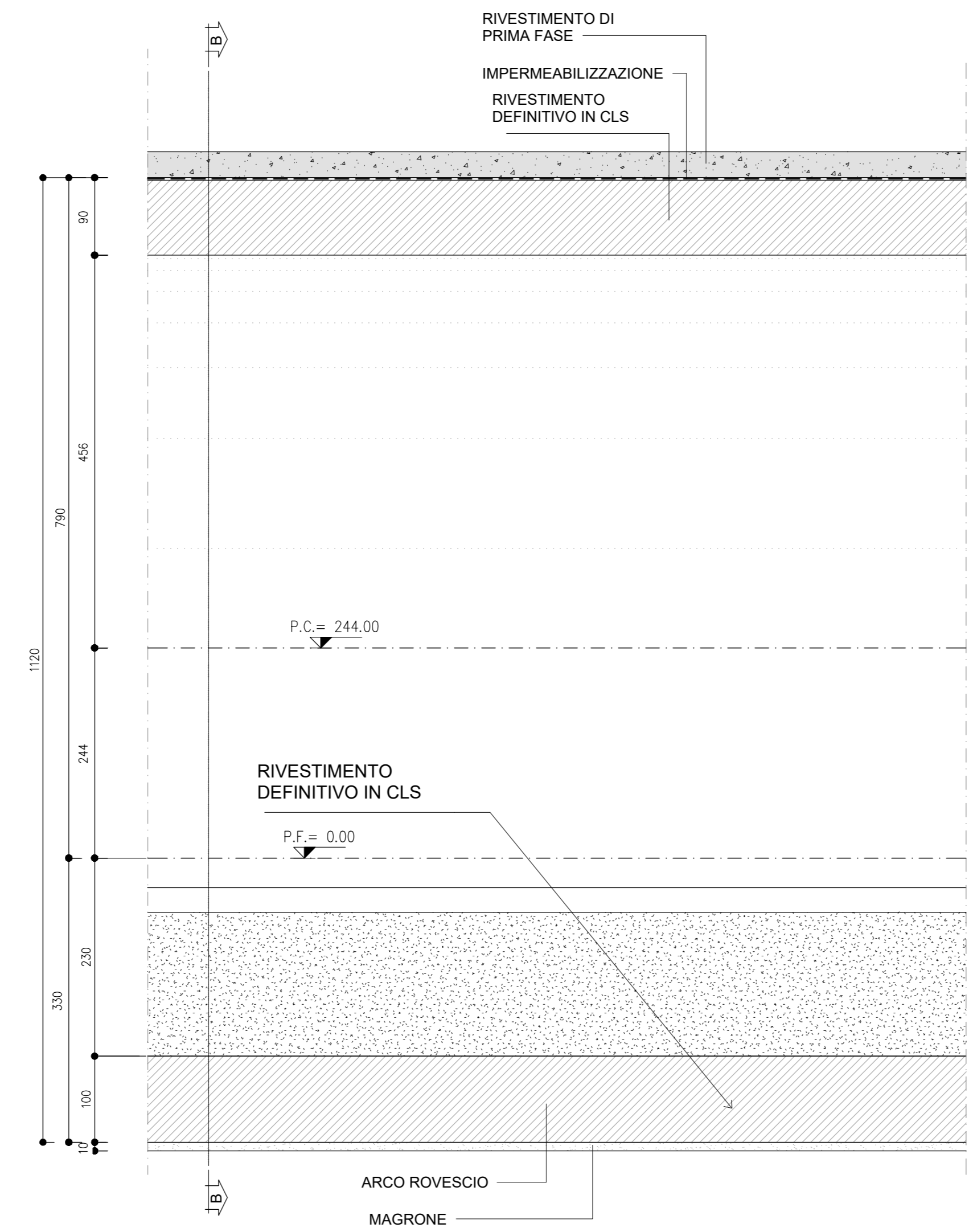


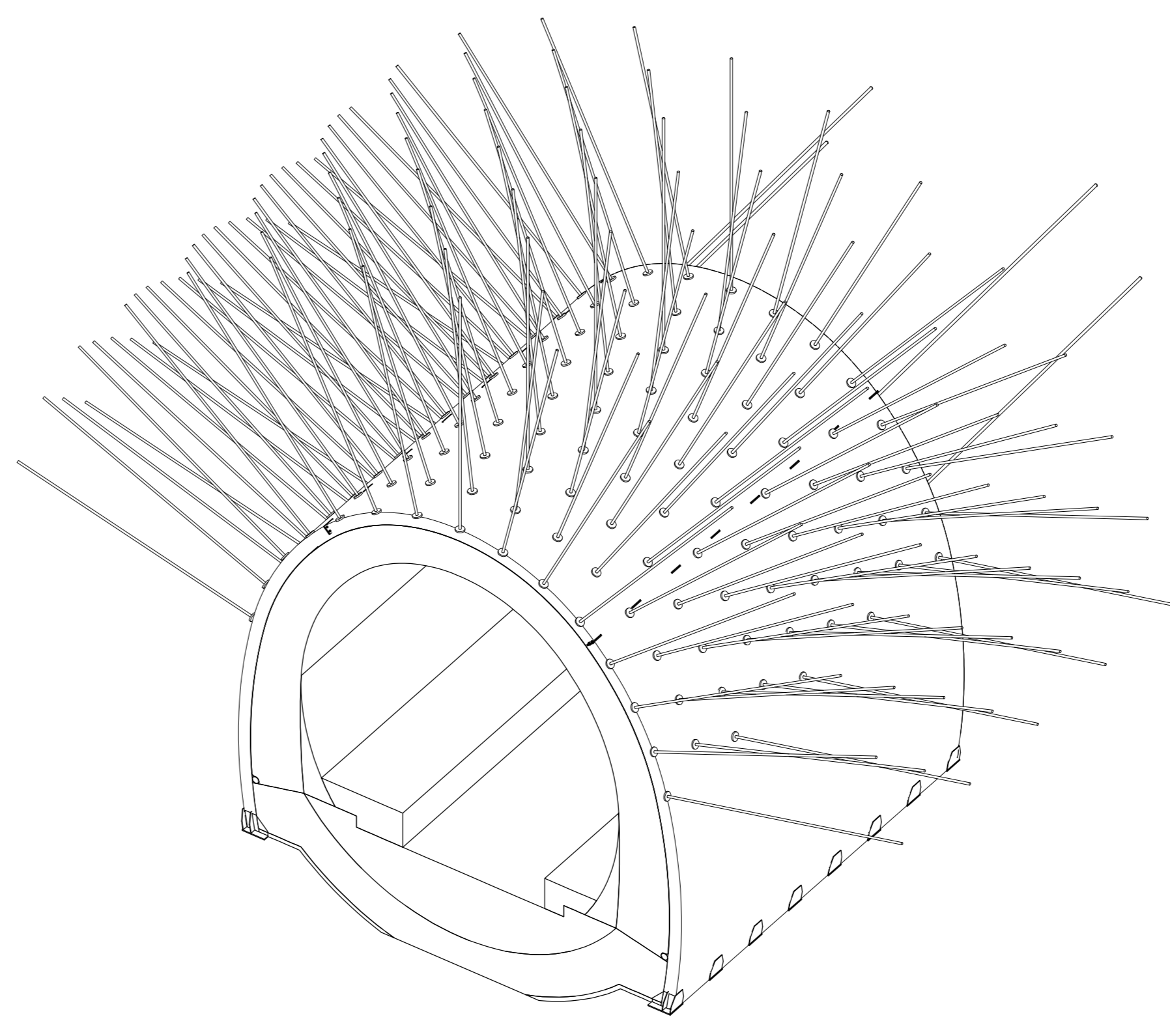
SEZIONE B-B
SCALA 1 : 50
SEZIONE TRASVERSALE



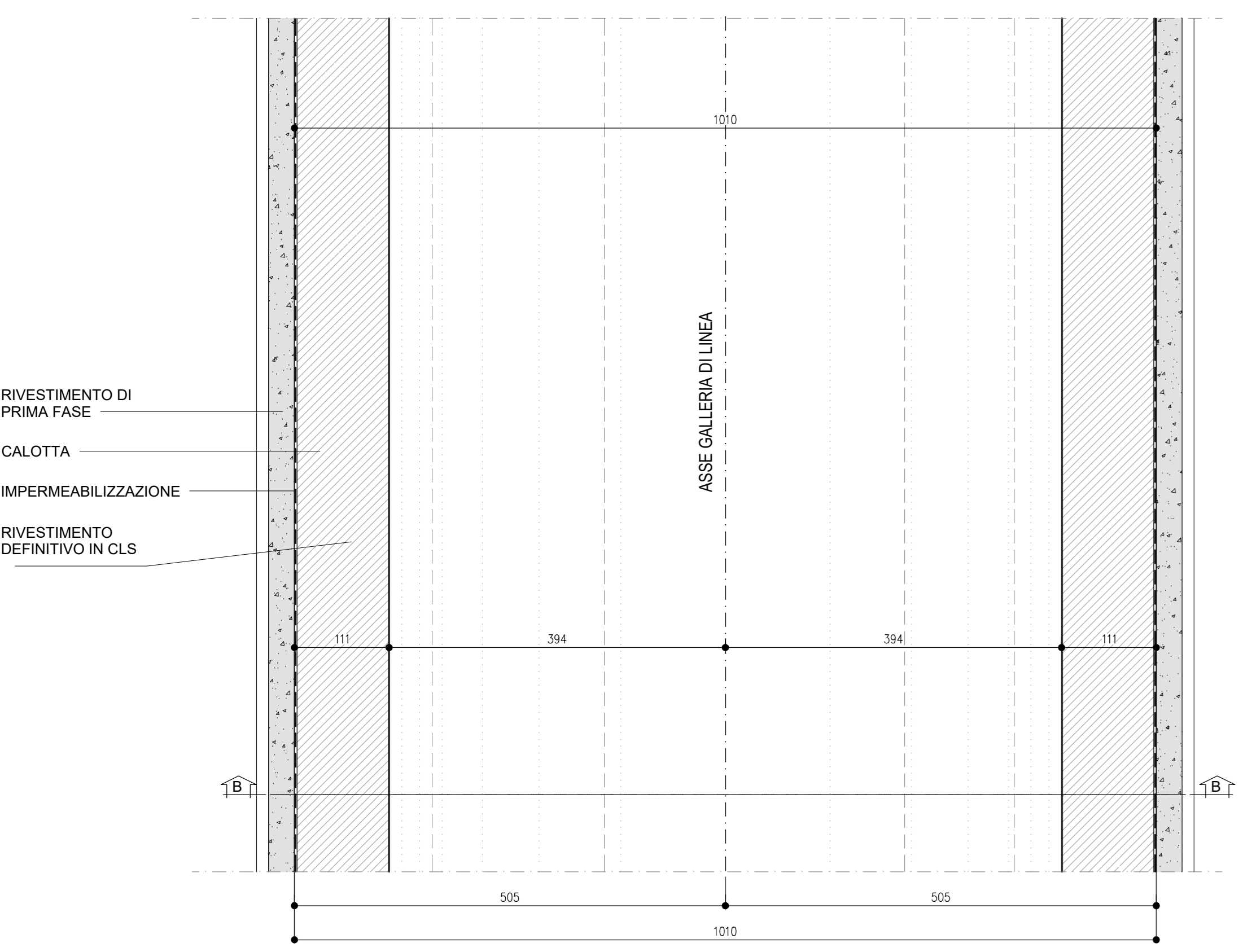
SEZIONE C-C
SCALA 1 : 50
PROFILO LONGITUDINALE



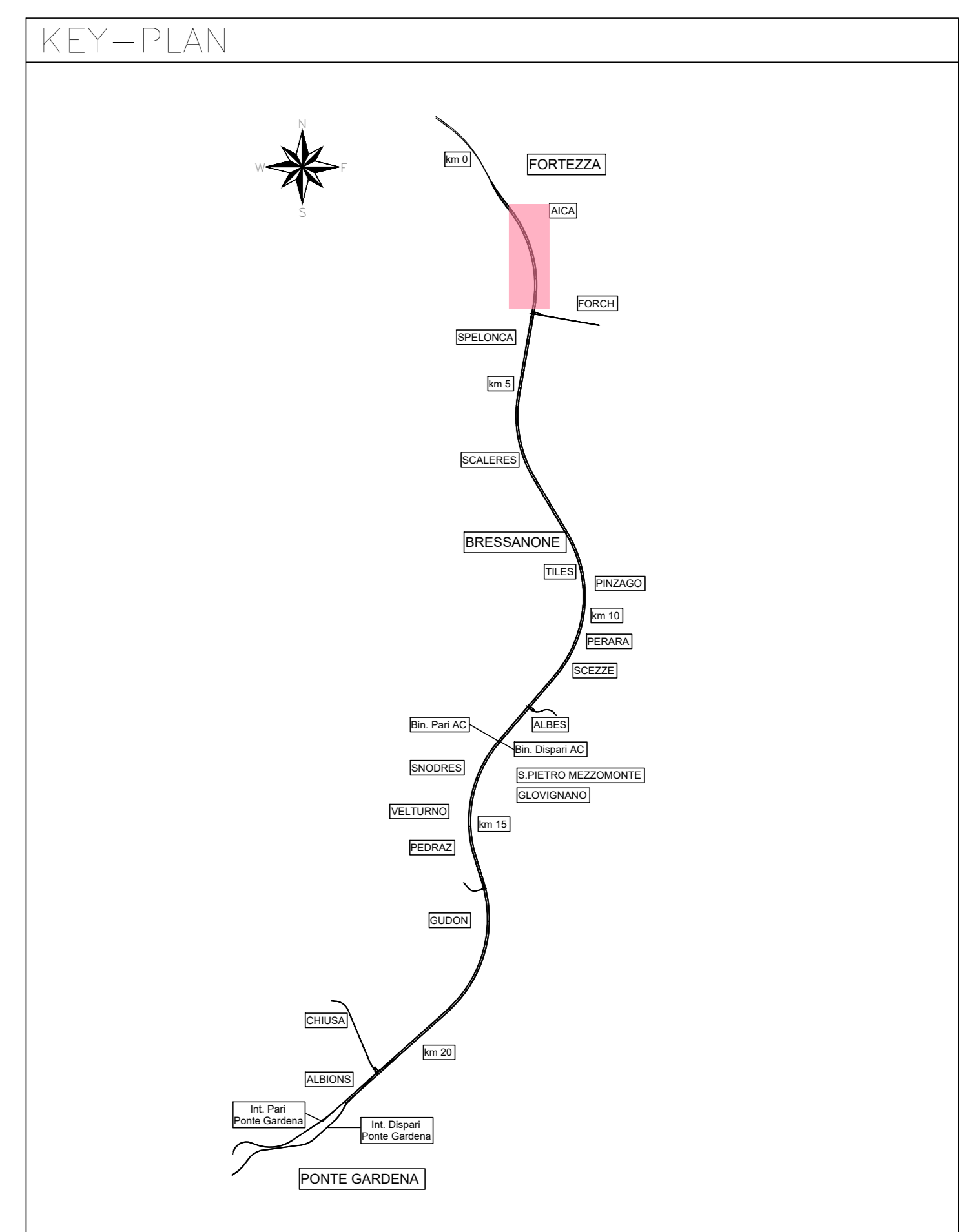
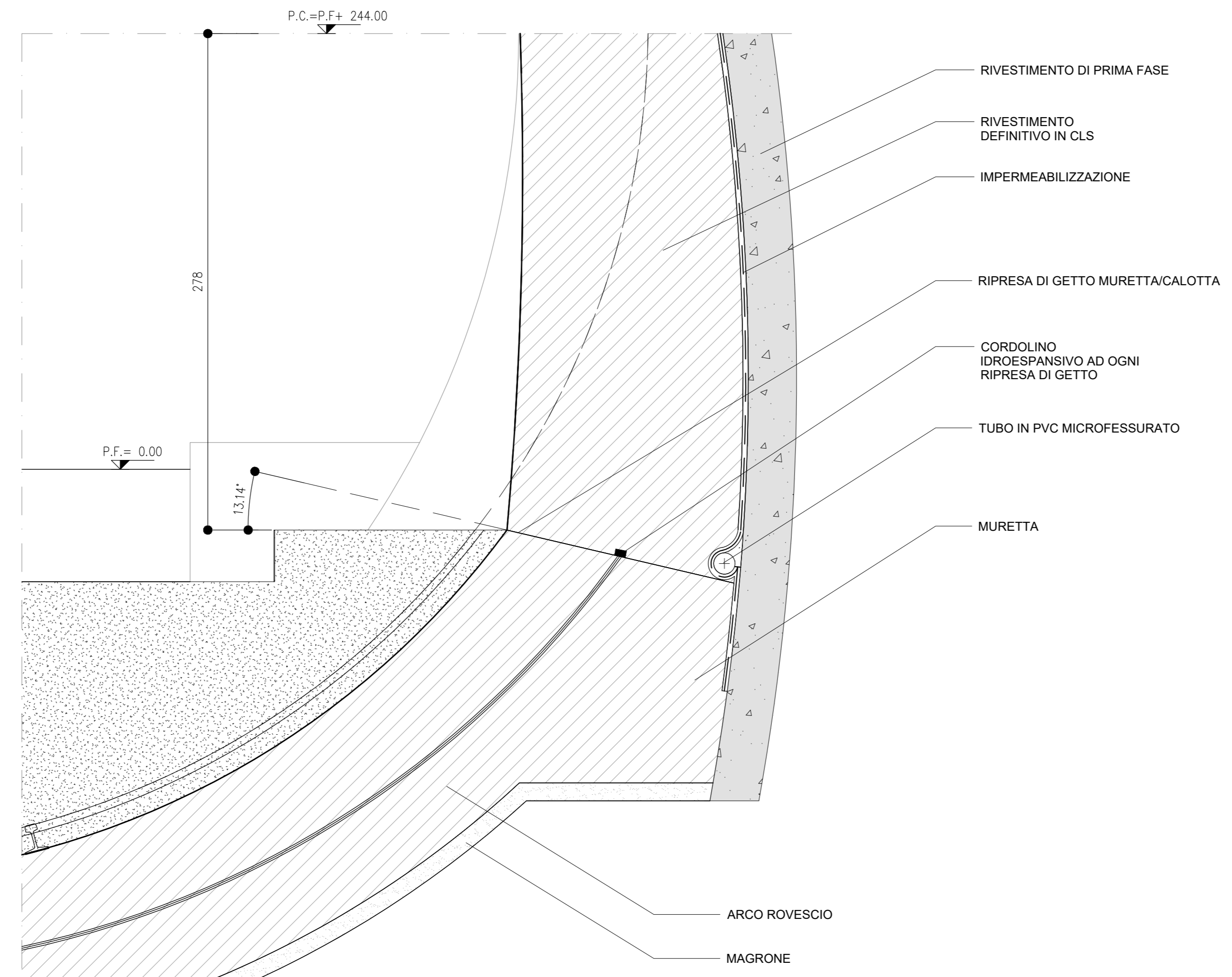
VISTA 3D
SCALA



PIANTA P.C.
SCALA 1 : 50



PARTICOLARE MURETTA
SCALA 1 : 20



NOTE GENERALI

-TUTTE LE MISURE SONO ESPRESSE IN CM
 -PER LE TRATTE DI APPLICAZIONE SI RIMANDA AGLI ELABORATI «Cameroni di comunicazione - piante e sezioni (IBOU1BEZZVBN000001); Cameroni di interconnessione - piante e sezioni (IBOU1BEZZVBN000001); Cameroni di comunicazione - piante e sezioni (IBOU1BEZZVBN000003)
 -ESSENZIALI DIFFERENZE TRA LE MISURE DI QUOTE TOTALI E LA SOMMATORIA DELLE MISURE DI QUOTE PARZIALI SONO DOVUTE AD ARROTONDAMENTI AUTOMATICI
 -PER LE CARATTERISTICHE DEI MATERIALI SI RIMANDA ALL'ELABORATO cod. (IBOU1BEZZVBN000001)
 -PER LA DEFINIZIONE DEI CAMPI DI APPLICAZIONE, VALORI DI SOGGETTA E VARIABILITÀ DEI SOSTEGNI SI RIMANDA AL DOCUMENTO LINEE GUIDA PER L'APPLICAZIONE DELLE SEZIONI TIPO"

LEGENDA

- P.C. PIANO DEI CENTRI
 - Q.P. QUOTA DI PROGETTO
 - P.S. PIANO DI SCAVO



COMMITTENTE: **RETE FERROVIARIA ITALIANA**
GRUPPO FERROVIE DELLO STATO ITALIANE

DIREZIONE LAVORI: **ITAFERR**
GRUPPO FERROVIE DELLO STATO ITALIANE

APPALTATORE: **webuild**
CONSORZIO DOLOMITI

PROGETTAZIONE: **SWS**

MANDATARIA: **PINI**

MANDANTI: **GDP GEOMIN**, **SISI**

IL DIRETTORE DELLA PROGETTAZIONE:

PROGETTO ESECUTIVO

PROGETTAZIONE ESECUTIVA ED ESECUZIONE DEI LAVORI DI REALIZZAZIONE DEL LOTTO 1 DEL QUADRUPLICAMENTO DELLA LINEA FERROVIARIA FORTEZZA - VERONA TRATTA "FORTEZZA - PONTE GARDENA"

DISEGNO
08 - GALLERIE
C-GALLERIE NATURALI DI LINEA E DI INTERCONNESSIONE
Sezione L'1 (comunicazione)
Carpenteria e particolari costruttivi

APPALTATORE:

SCALA: As indicated

COMMESSA	LOTTO	FASE	ENTE	TIPO DOC.	OPERADISCIPLINA	PROGR.	REV.
IBOU	1B	E	Z	WB	GN0000	037	C

Rev.	Descrizione	Redatto	Data	Verificato	Data	Approvato	Data	Autografo Data
A	Emissione	M. Inganni	17/01/2022	A. Valente	18/01/2022	D. Buttafoco	18/01/2022	
B	Emissione a seguito indicazioni committente	L. Giudice	18/07/2022	A. Valente	18/07/2022	D. Buttafoco	20/07/2022	
C	Emissione a seguito di istruttoria e interconnessioni	S. Vagnini	25/02/2023	P. Fontana		D. Buttafoco	27/02/2023	

File: IBOU1BEZZVBN0000037C.dwg n. Elab.