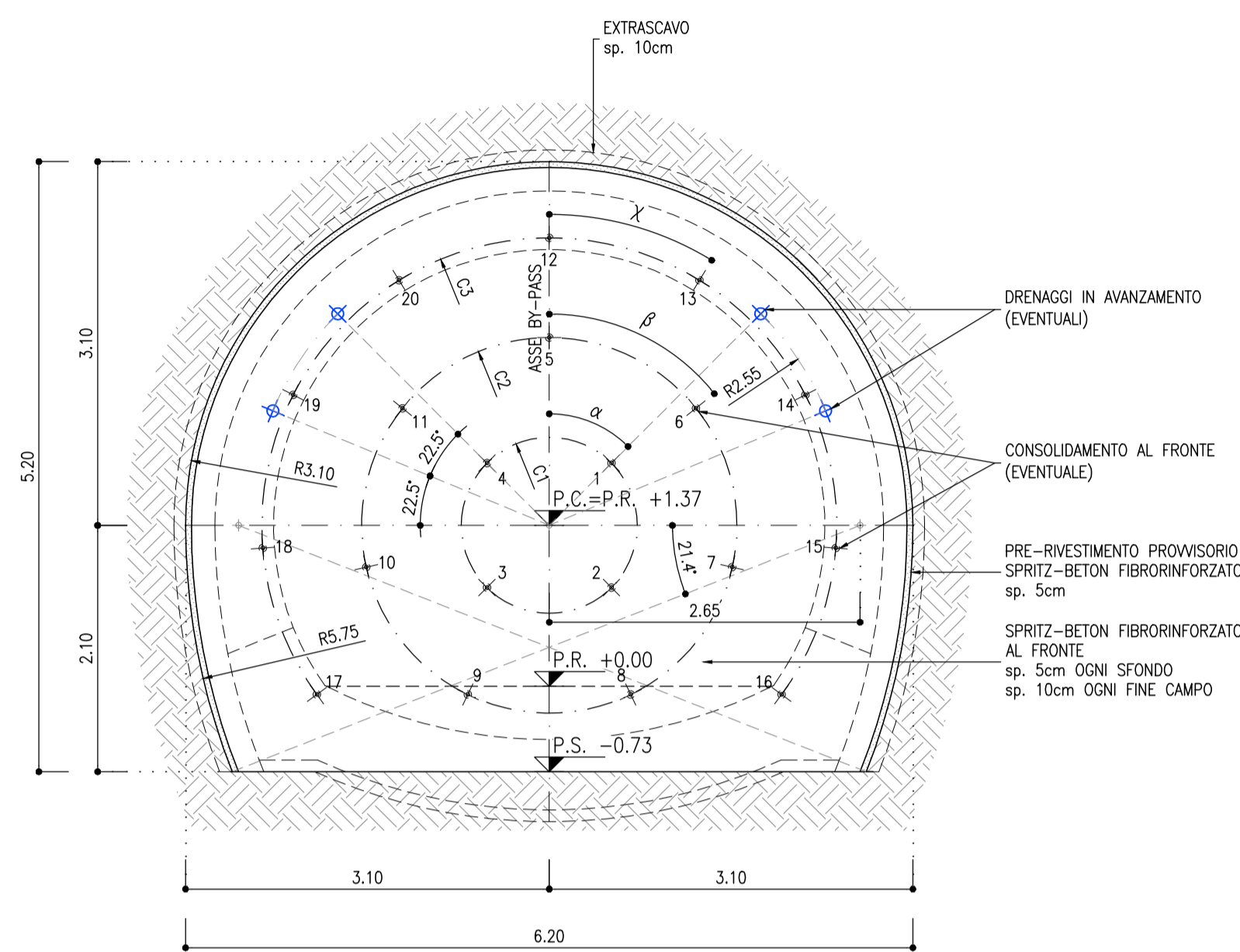


SEZIONE A-A
SCALA 1:50

BY-PASS ESODO PASSEGGERI
SEZIONE TIPO "B"

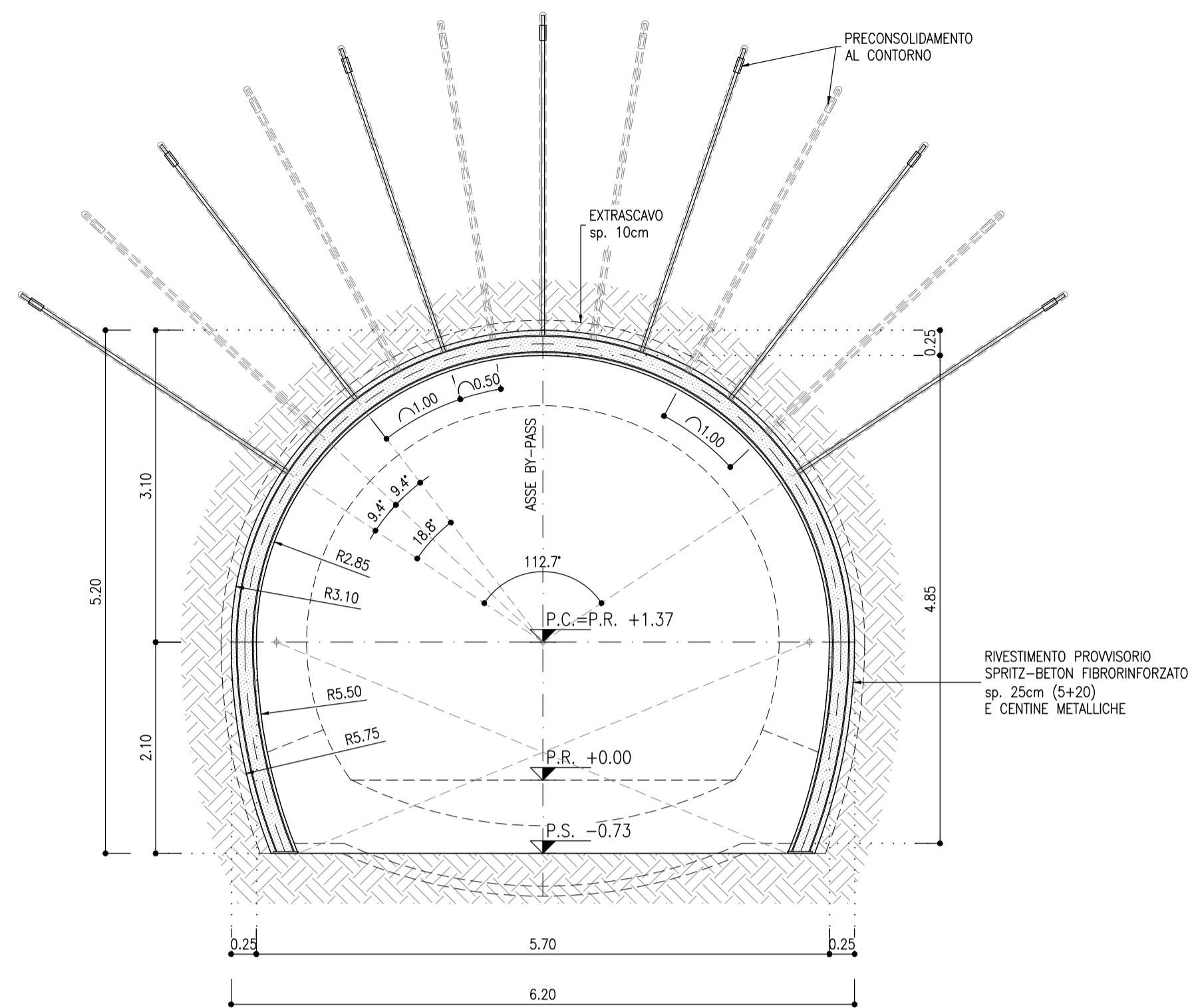


GEOMETRIA CONSOLIDAMENTI AL FRONTE

CIRC.	N° ELEMENTI	RAGGIO	ANGOLO	INCL. RADIALE	L. TOT.
C1	4	0.75m	$\alpha=45.00^\circ$	2.00%	9.00m
C2	7	1.60m	$\beta=51.43^\circ$	2.00%	9.00m
C3	9	2.45m	$\chi=31.51^\circ$	2.00%	9.00m

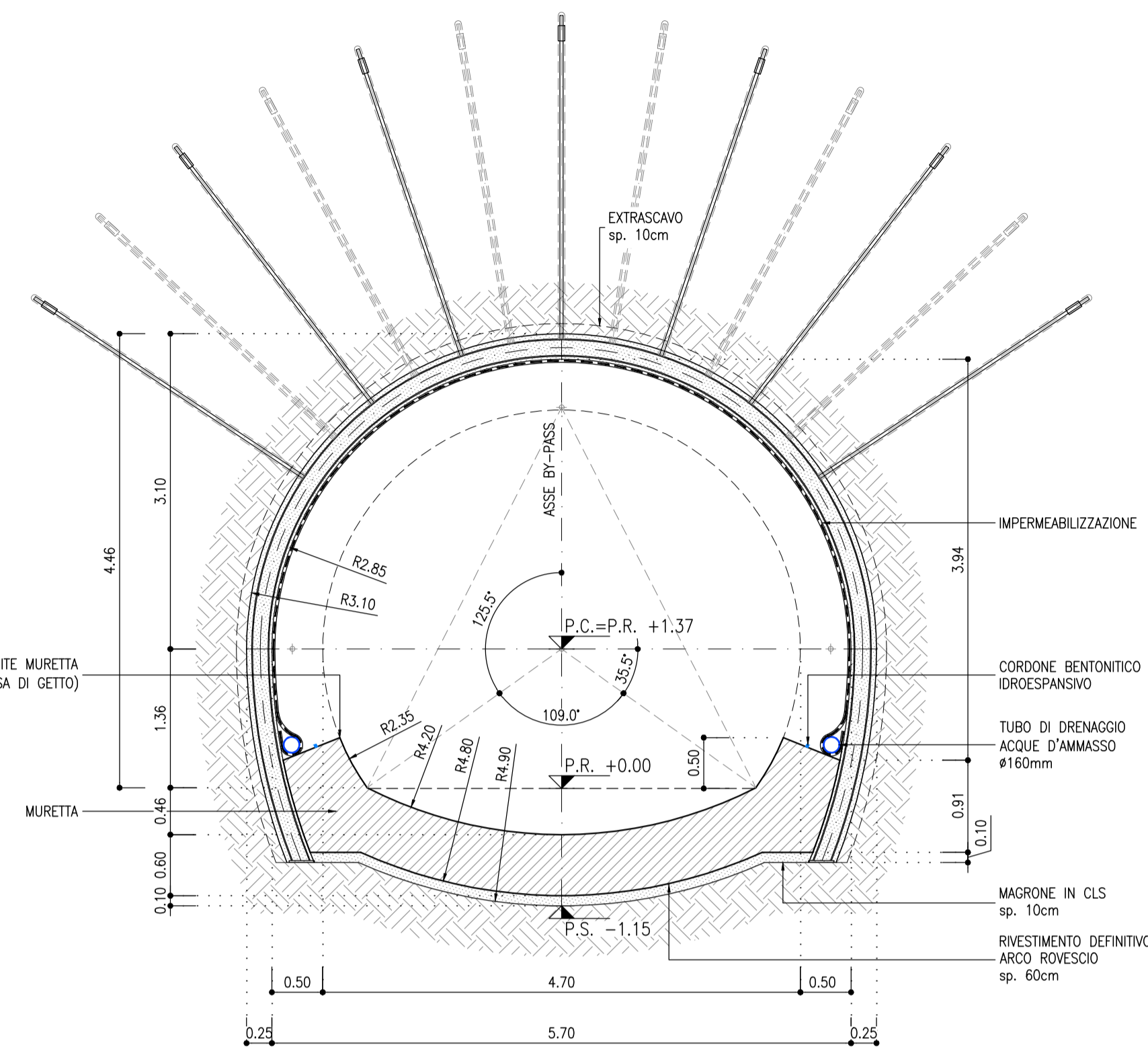
SEZIONE B-B
SCALA 1:50

BY-PASS ESODO PASSEGGERI
SEZIONE TIPO "B"



SEZIONE C-C
SCALA 1:50

BY-PASS ESODO PASSEGGERI
SEZIONE TIPO "B"



SEZIONE TIPO B
PRINCIPALI FASI ESECUTIVE

- FASE 1: ESECUZIONE CONSOLIDAMENTO AL FRONTE (EVENTUALE)
- FASE 2: SCAVO A PIENA SEZIONE PER SFONDI DI 1.00m
- FASE 3: RIVESTIMENTO PROVVISORIO AL CONTORNO CON SPRITZ-BETON FIBRORINFORZATO sp. 5cm ED ANCHE AL FRONTE sp. 5cm OGNI SFONDO E sp. 10cm OGNI FINE CAMPO
- FASE 4: ESECUZIONE PRECONSOLIDAMENTO AL CONTORNO
- FASE 5: COMPLETAMENTO DEL RIVESTIMENTO PROVVISORIO AL CONTORNO CON CENTINE METALLICHE E SPRITZ-BETON FIBRORINFORZATO sp. 20cm (sp. tot. 25cm)
- FASE 6: RIPETIZIONE DELLE FASI PRECEDENTI FINO AL GETTO DELL'ARCO ROVESCIO
- FASE 7: SCAVO DI RIBASSO E GETTO DI ARCO ROVESCIO E MURETTE DISTANZA DAL FRONTE COME DA LINEE GUIDA
- FASE 8: POSA IN OPERA DI IMPERMEABILIZZAZIONE
- FASE 9: GETTO CALOTTA, DISTANZA DAL FRONTE COME DA LINEE GUIDA

RIFERIMENTI

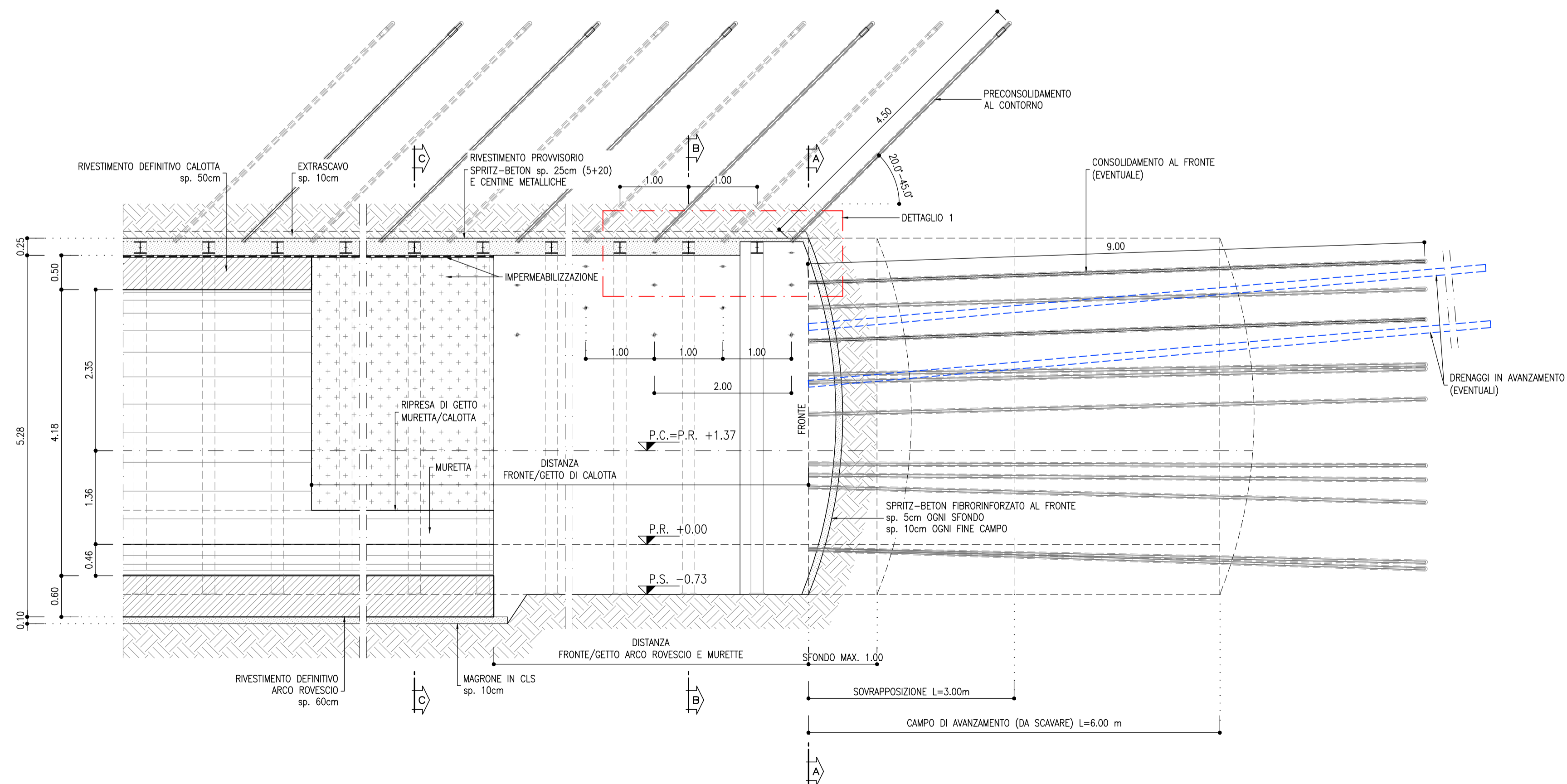
- PER LE CARATTERISTICHE DEI MATERIALI, SI RIMANDA ALL'ELABORATO IBOU1BEZZSPGN000001A
- PER LE LINEE GUIDA, SI RIMANDA ALL'ELABORATO IBOU1BEZZRHGN000007A

LEGENDA

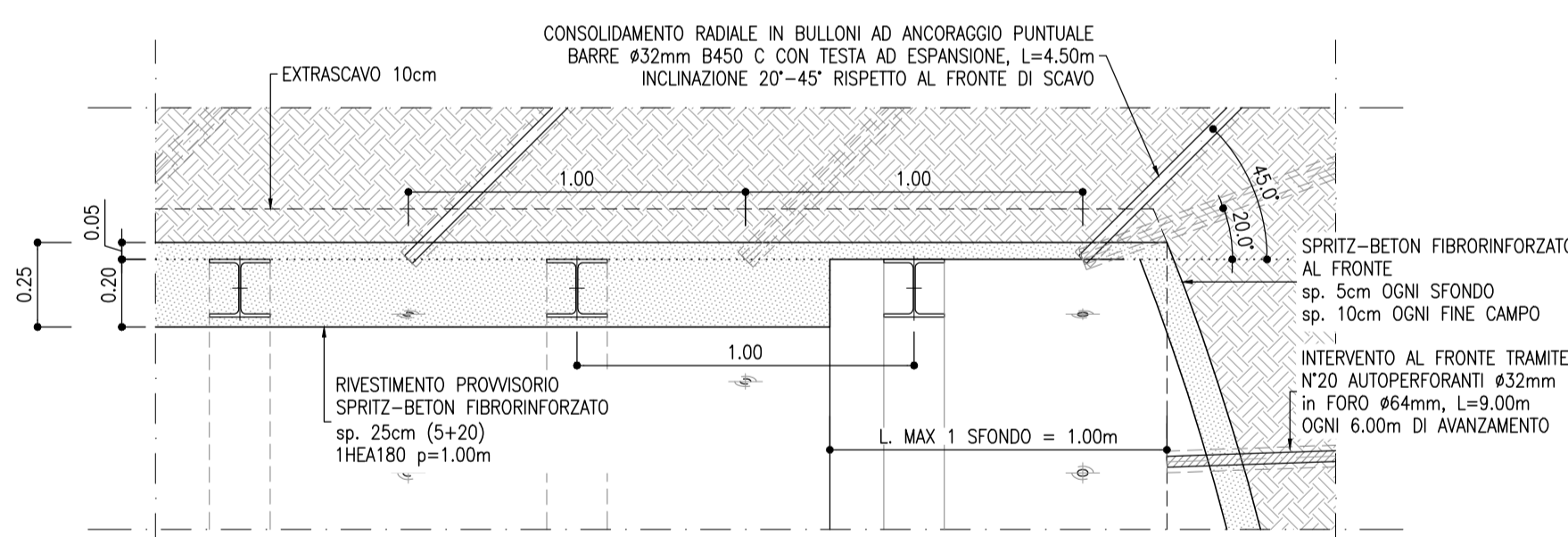
P.C. = PIANO DEI CENTRI
P.R. = PIANO DI ROTOLAMENTO
P.S. = PIANO DI SCAVO

PROFILO LONGITUDINALE
SCALA 1:50

BY-PASS ESODO PASSEGGERI
SEZIONE TIPO "B"

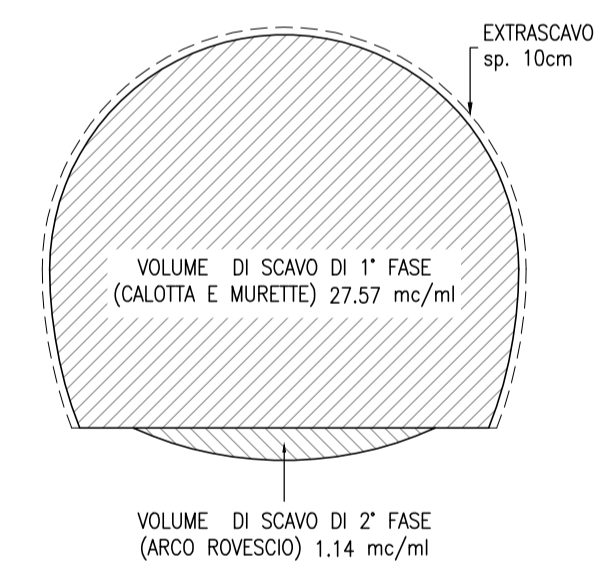


DETTAGLIO 1
SCALA 1:20



SEZIONE DI SCAVO
SCALA 1:100

SEZIONE TIPO "B"



GEOMETRIA SCAVO
SCALA 1:100

SEZIONE TIPO "B"

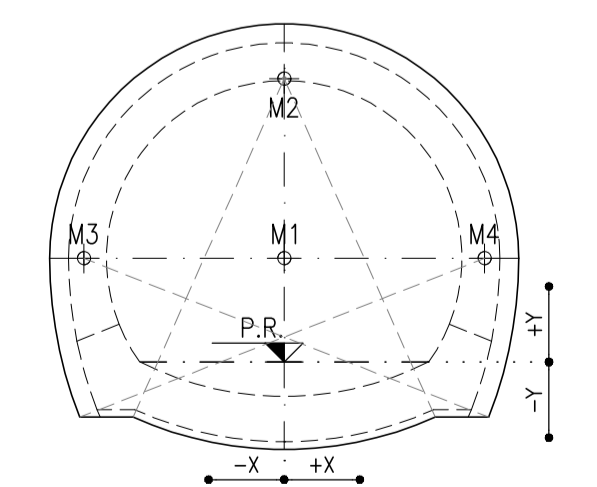


TABELLA RIASSUNTIVA SEZIONE TIPO B

DRENAGGI IN AVANZAMENTO (EVENTUALI)	N° 4 (2+2) TUBI MICROFESSURATI IN PVC L=30m (SOVRAPP. MIN. 10m)
CONSOLIDAMENTO AL FRONTE (EVENTUALE)	INTERVENTO AL FRONTE TRAMITE N°20 AUTOPERFORANTI Ø32mm IN FORO Ø64mm, L=9.00m OGNI 6.00m DI AVANZAMENTO
PRECONSOLIDAMENTO AL CONTORNO	N° 7+6 BULLONI RADIALI AD ANCORAGGIO PUNTUALE, BARRE Ø32mm B450 C CON TESTA AD ESPANSIONE, L=4.50m Ø PERFORAZIONE=64mm, INCLINAZIONE 20°-45° RISPETTO AL FRONTE DI SCAVO, CON SUCCESSIVA CEMENTAZIONE, PASSO LONG. 1.00m, PASSO TRASV. 1.00m ±20%
SPRITZ-BETON FIBRORINFORZATO	AL CONTORNO sp.=25cm. AL FRONTE sp.=5cm E sp.=10cm OGNI FINE CAMPO
CENTINE METALLICHE	HEA180 il=1.00 ±20% (SFONDI MAX. 1m)
IMPERMEABILIZZAZIONE	TESSUTO NON TESSUTO + PVC
ARMATURA RIVESTIMENTO DEFINITIVO	40 Kg/m³ ARCO ROVESCIO E MURETTE

TABELLA DELLE DISTANZE - SEZIONE TIPO B

CAMPO D'AVANZAMENTO	6.00m
FRONTE/GETTO ARCO ROVESCIO E MURETTE	MAX. 2 Ø
FRONTE/GETTO DI CALOTTA	SVINCOLATA

- LE DISTANZE SONO VALUTATE IN FUNZIONE DI Ø DIAMETRO EQUIVALENTE DELLA SEZIONE TRASVERSALE
- LE DISTANZE INDICATE POTRANNO ESSERE RIDEFINITE IN FUNZIONE DEL COMPORTAMENTO DEFORMATIVO DEL CAVO RISCOINTRATO IN CORSO D'OPERA
- IL NUMERO DI DRENI SARA' IN FUNZIONE DELLE REALI QUANTITA' DI ACQUA RISCOINTRATE AL FRONTE IN CORSO D'OPERA

TABELLA CENTRI

CENTRO	X	Y
M1	0	1.37
M2	0	3.75
M3	-2.65	1.37
M4	2.65	1.37

COMMITTENTE: **RFI** RETE FERROVIARIA ITALIANA GRUPPO FERROVIE DELLO STATO ITALIANE

DIREZIONE LAVORI: **ITALFERR** GRUPPO FERROVIE DELLO STATO ITALIANE

APPALTATORE: **webuild** **Impienit** **CONSORZIODLOMITI**

PROGETTAZIONE: **SWS**

MANDATARIA: **PINI** **GDP GEOMINI** **ALFEL** **SISI**

IL DIRETTORE DELLA PROGETTAZIONE: **ING. PAOLO CUCINIO** **ORDINE DEGLI INGEGNERI DELLA PROV. DI TRENTO** **DOSSIER PAOLO CUCINIO** **ISCRIZIONE ALBO N° 2216**

PROGETTO ESECUTIVO

PROGETTAZIONE ESECUTIVA ED ESECUZIONE DEI LAVORI DI REALIZZAZIONE DEL LOTTO 1 DEL QUADRUPPLICAMENTO DELLA LINEA FERROVIARIA FORTEZZA - VERONA TRATTA "FORTEZZA - PONTE GARDENA"

DISEGNO

08 - GALLERIE

C-GALLERIE NATURALI DI LINEA E DI INTERCONNESSIONE

Scavo tradizionale

By-pass di esodo - Scavo e consolidamenti sezione tipo B

APPALTATORE	SCALA:
IL DIRETTORE TECNICO	1:50

COMMESSA	LOTTO	FASE	ENTE	TIPO DOC.	OPERA/DISCIPLINA	PROGR.	REV.
IBOU	1B	E	ZZ	WB	GN0000	045	B

Rev.	Descrizione	Redatto	Data	Verificato	Data	Approvato	Data	Autorizzato	Data
A	EMMISSIONE	L. Stele	16/12/2021	C. Isabetto	31/12/2021	D. Buttafoco (Disegni)	19/01/2022	IL PROGETTISTA P. Cucinio	
B	Emissione e seguito di indicazioni Committenza	L. Stele	18/07/2022	C. Isabetto	19/07/2022	D. Buttafoco (Disegni)		ORDINE DEGLI INGEGNERI DELLA PROV. DI TRENTO DOSSIER PAOLO CUCINIO ISCRIZIONE ALBO N° 2216	30/07/2022