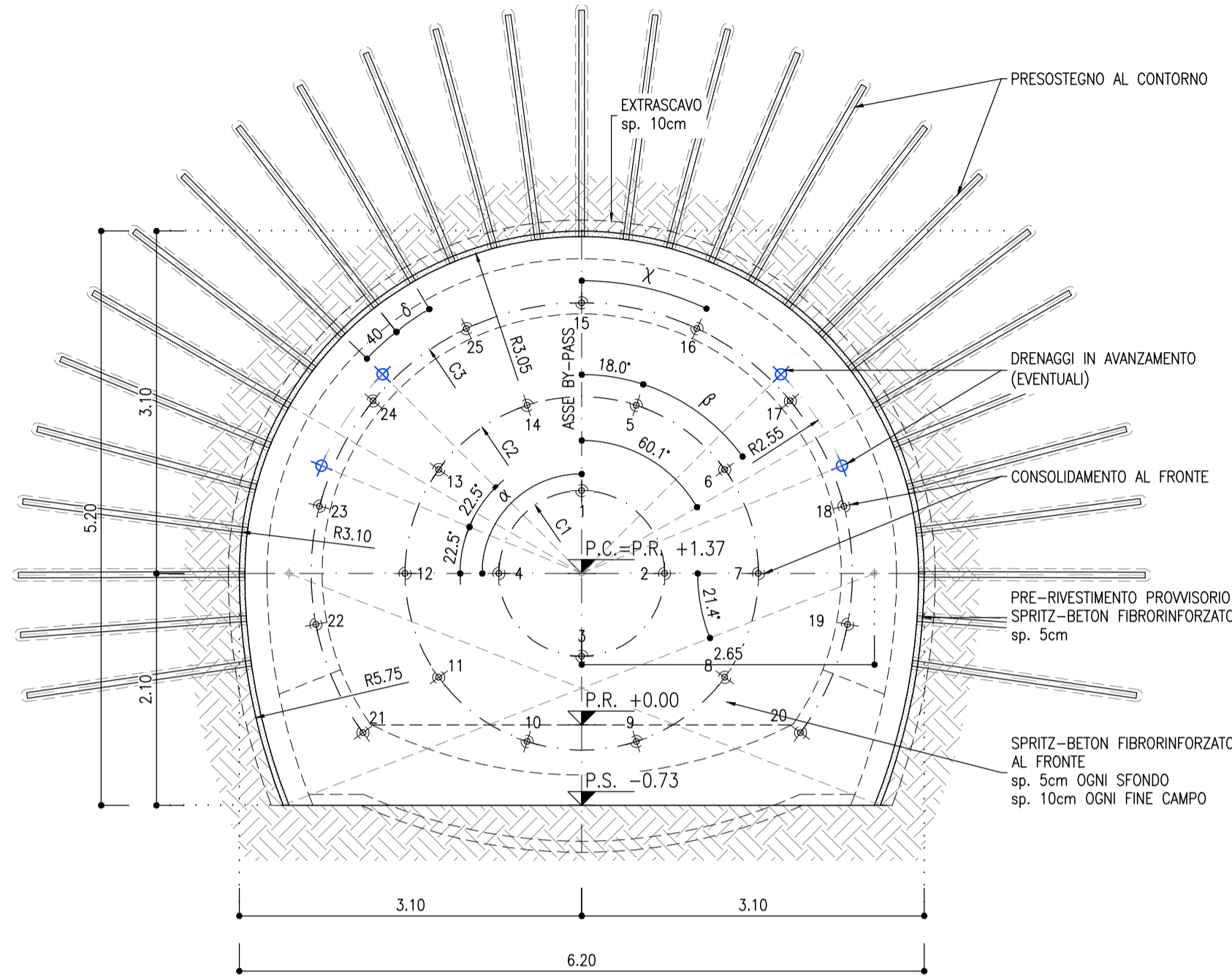


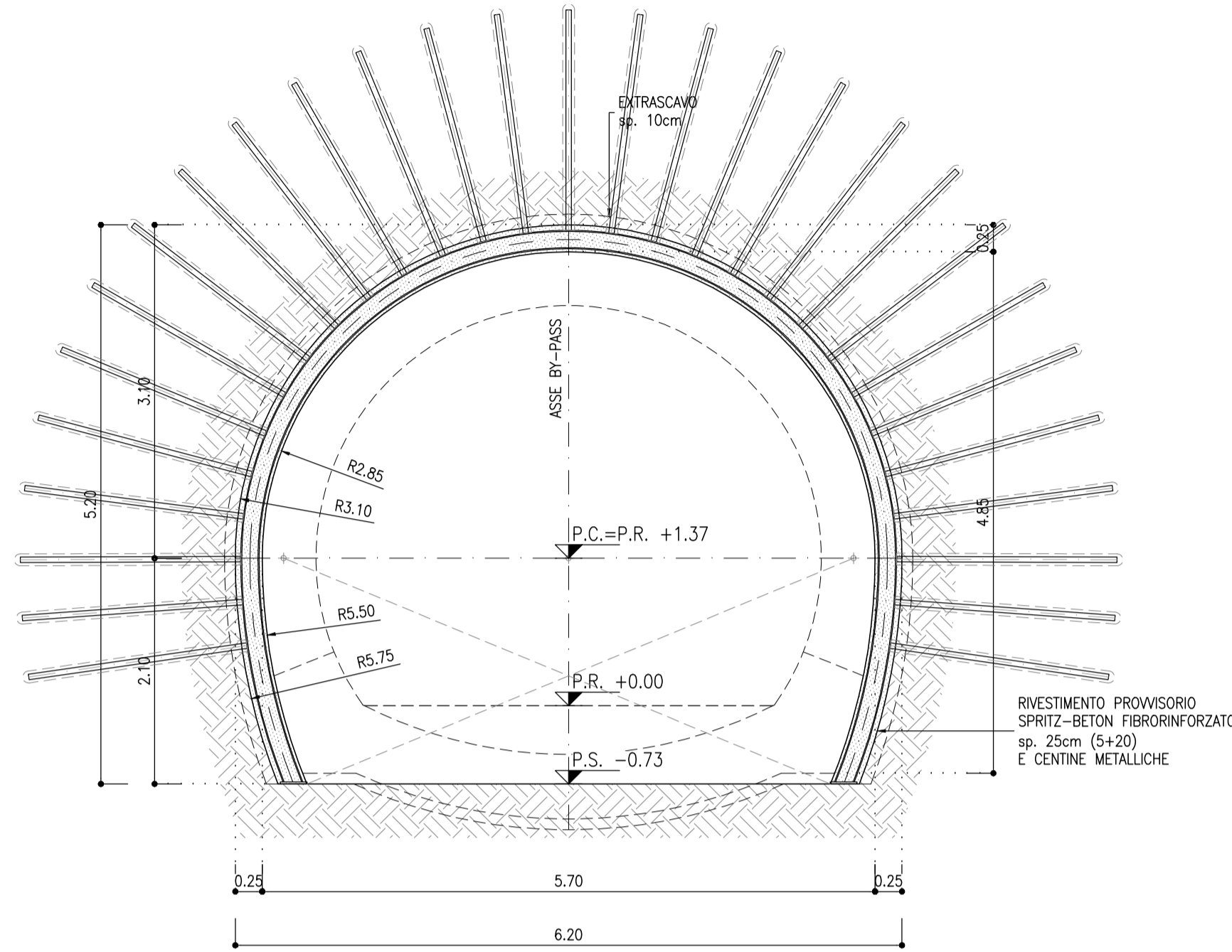
SEZIONE A-A
SCALA 1:50

BY-PASS ESODO PASSEGGERI
SEZIONE TIPO "C"



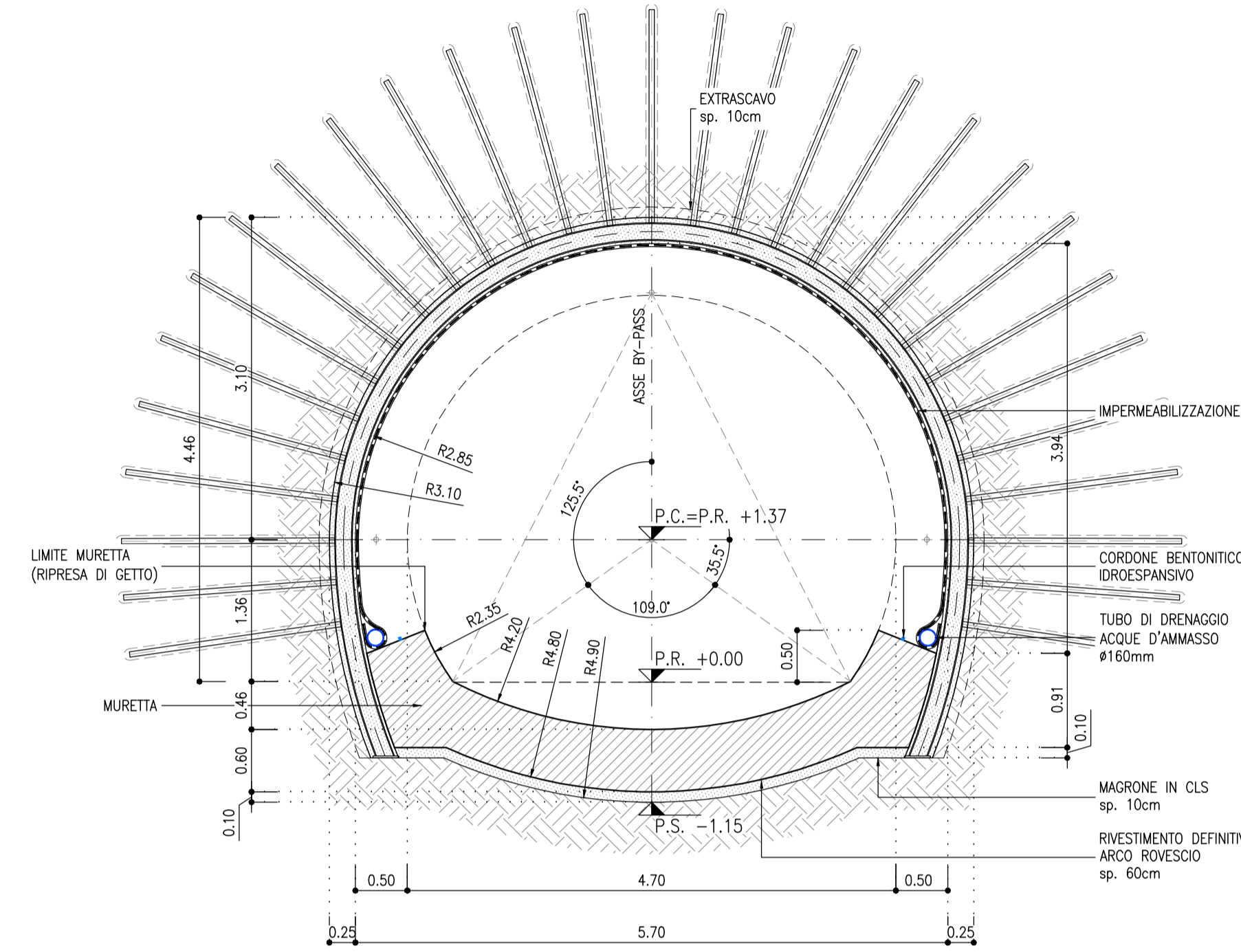
SEZIONE B-B
SCALA 1:50

BY-PASS ESODO PASSEGGERI
SEZIONE TIPO "C"



SEZIONE C-C
SCALA 1:50

BY-PASS ESODO PASSEGGERI
SEZIONE TIPO "C"



SEZIONE TIPO C

PRINCIPALI FASI ESECUTIVE

- FASE 1: ESECUZIONE CONSOLIDAMENTO AL FRONTE ED AL CONTORNO
- FASE 2: SCAVO A PIENA SEZIONE PER SFONDI DI 1.00m
- FASE 3: RIVESTIMENTO PROVVISORIO AL CONTORNO CON SPRITZ-BETON FIBRORINFORZATO sp. 5cm ED ANCHE AL FRONTE sp. 10cm OGNI SFONDO E sp. 15cm OGNI FINE CAMPO
- FASE 4: ESECUZIONE CONSOLIDAMENTO PRESOSTEGNO AL CONTORNO OGNI 2m
- FASE 5: COMPLETAMENTO DEL RIVESTIMENTO PROVVISORIO AL CONTORNO CON CENTINE METALLICHE E SPRITZ-BETON FIBRORINFORZATO sp. 20cm (sp. tol. 25cm)
- FASE 6: SCIVO DI RIBASSO E GETTO DI ARCO ROVESCIO E MURETTE DISTANZA DAL FRONTE COME DA LINEE GUIDA
- FASE 7: POSA IN OPERA DI IMPERMEABILIZZAZIONE
- FASE 8: GETTO CALOTTA, DISTANZA DAL FRONTE COME DA LINEE GUIDA

NOTE

- IL VOLUME OGGETTO DI COMPUTO E' IL "VOLUME TEORICO" E NON INCLUDE IL VOLUME DI "EXTRASCAVO"

RIFERIMENTI

- PER LE CARATTERISTICHE DEI MATERIALI, SI RIMANDA ALL'ELABORATO IB0U1BEZZSPGN000001
- PER LE LINEE GUIDA, SI RIMANDA ALL'ELABORATO IB0U1BEZZRHN000007

LEGENDA

P.C. = PIANO DEI CENTRI
P.R. = PIANO DI ROTOLAMENTO
P.S. = PIANO DI SCAVO

GEOMETRIA CONSOLIDAMENTI AL FRONTE

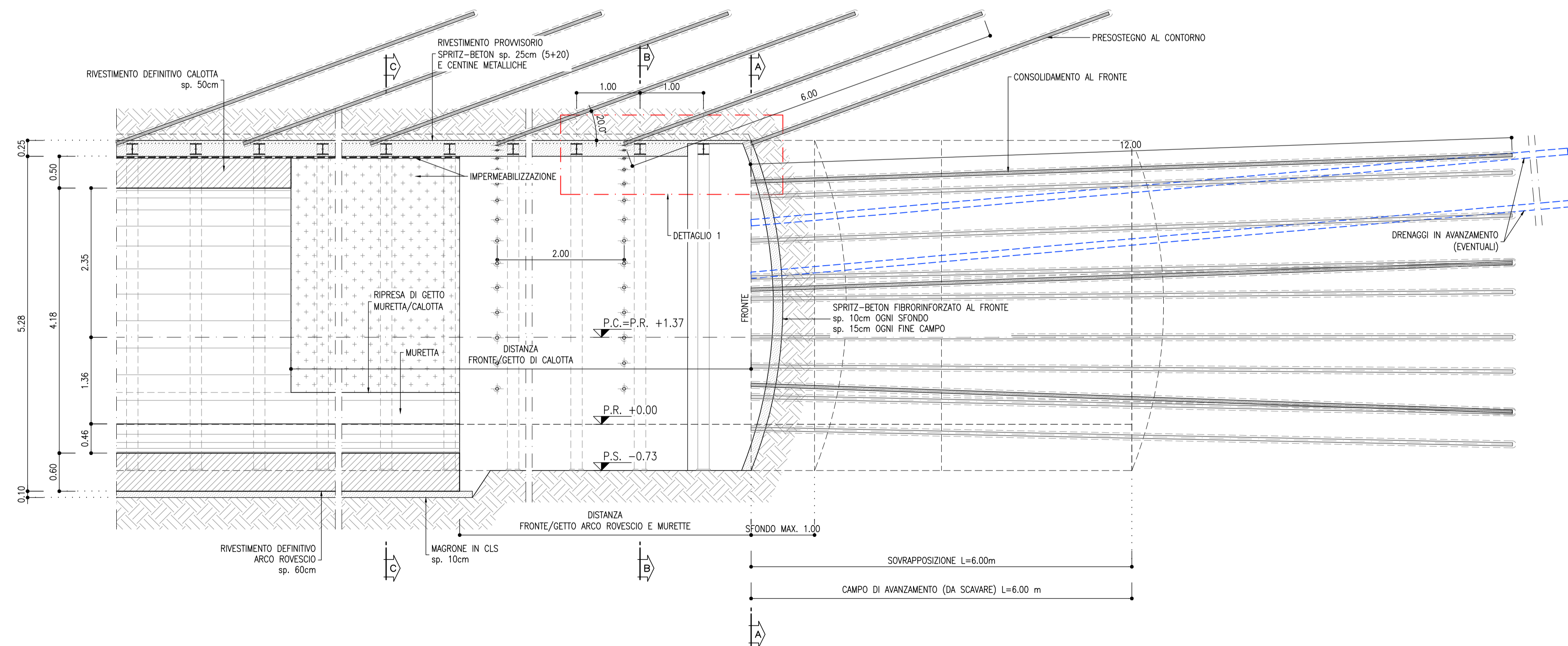
CIRC.	N° ELEMENTI	RAGGIO	ANGOLO	INCL. RADIALE	L. TOT.
C1	4	0.75m	$\alpha=90.00'$	2.00'	12.00m
C2	10	1.60m	$\beta=36.00'$	2.00'	12.00m
C3	11	2.45m	$\chi=25.21'$	2.00'	12.00m

GEOMETRIA PRESOSTEGNO AL CONTORNO

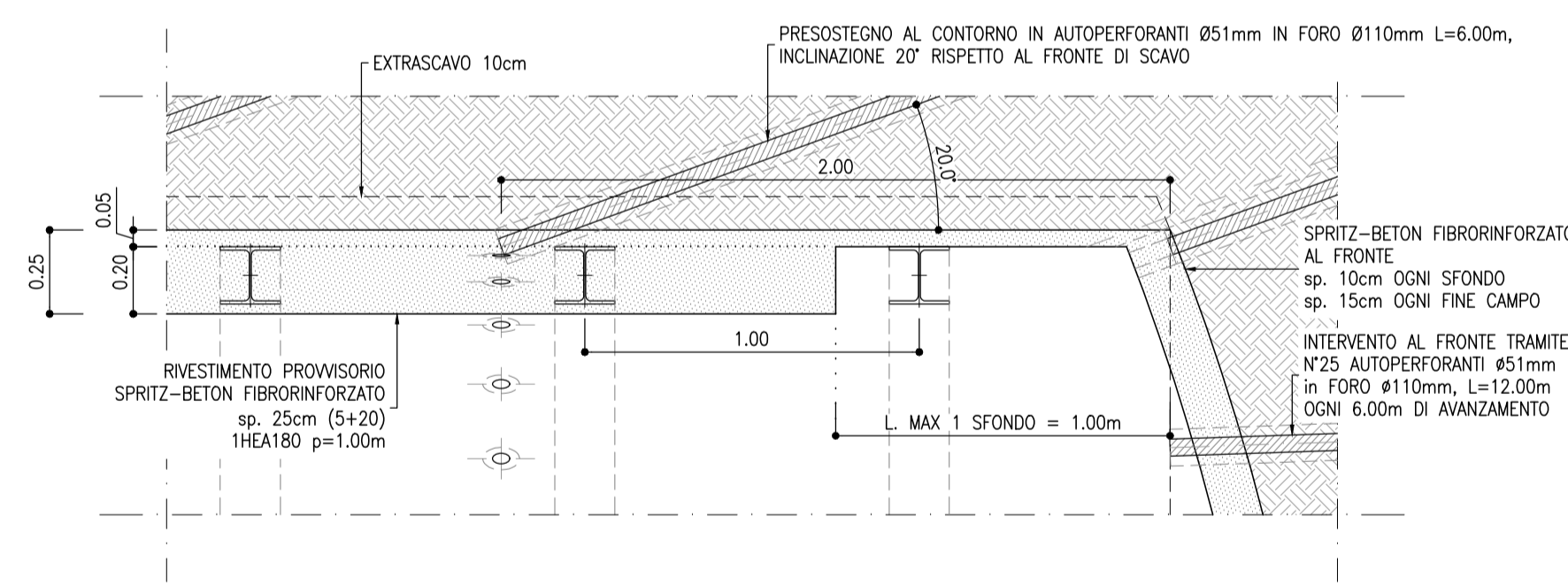
ID.	N° ELEMENTI	RAGGIO	ANGOLO	INCL. RADIALE	L. TOT.
D	17	3.05m	$\delta=7.51'$	20.00'	6.00m

PROFILO LONGITUDINALE
SCALA 1:50

BY-PASS ESODO PASSEGGERI
SEZIONE TIPO "C"

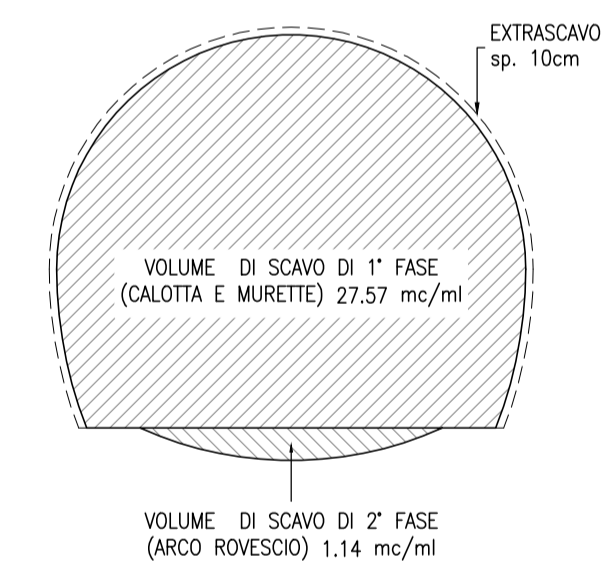


DETTAGLIO 1
SCALA 1:20



SEZIONE DI SCAVO
SCALA 1:100

SEZIONE TIPO "C"



GEOMETRIA SCAVO
SCALA 1:100

SEZIONE TIPO "C"

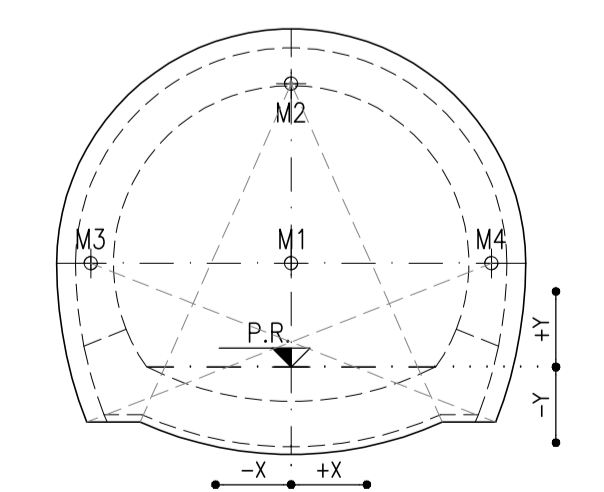


TABELLA RIASSUNTIVA SEZIONE TIPO C

DRENAGGI IN AVANZAMENTO (EVENTUALI)	N° 4 (2+2) TUBI MICROFESSURATI IN PVC L=30m (SOVRAPP. MIN. 10m)
CONSOLIDAMENTO AL FRONTE	INTERVENTO AL FRONTE TRAMITE N°25 AUTOPERFORANTI Ø51mm IN FORO Ø110mm L=12.00m OGNI 6.00m DI AVANZAMENTO
PRESOSTEGNO AL CONTORNO	N°17 AUTOPERFORANTI Ø51mm IN FORO Ø110mm L=6.00m, INCLINAZIONE 20° RISPETTO AL FRONTE DI SCAVO, CON SUCCESSIVA CEMENTAZIONE, PASSO LONG. 2.00m, PASSO TRASV. 0.80m ±20%
SPRITZ-BETON FIBRORINFORZATO	AL CONTORNO sp.=25cm. AL FRONTE sp.=10cm E sp.=15cm OGNI FINE CAMPO
CENTINE METALLICHE	HEA180 $i_L=1.00 \pm 20\%$ (SFONDI MAX. 1m)
IMPERMEABILIZZAZIONE	TESSUTO NON TESSUTO + PVC
ARMATURA RIVESTIMENTO DEFINITIVO	60 Kg/m³ ARCO ROVESCIO E MURETTE. 30 Kg/m³ CALOTTA E PIEDRITTI

TABELLA DELLE DISTANZE - SEZIONE TIPO C

CAMPO D'AVANZAMENTO	6.00m
FRONTE/GETTO ARCO ROVESCIO E MURETTE	MAX. 2 Ø
FRONTE/GETTO DI CALOTTA	SVINCOLATA

LE DISTANZE SONO VALUTATE IN FUNZIONE DI Ø DIAMETRO EQUIVALENTE DELLA SEZIONE TRASVERSALE
LE DISTANZE INDICATE POTRANNO ESSERE RIDEFINITE IN FUNZIONE DEL COMPORTAMENTO DEFORMATIVO DEL CAVO RISCOPERTO IN CORSO D'OPERA
IL NUMERO DI DRENI SARA' IN FUNZIONE DELLE REALI QUANTITA' DI ACQUA RISCOBRATE AL FRONTE IN CORSO D'OPERA

TABELLA CENTRI

CENTRO	X	Y
M1	0	1.37
M2	0	3.75
M3	-2.65	1.37
M4	2.65	1.37

COMMITTENTE: **RFI RETE FERROVIARIA ITALIANA GRUPPO FERROVIE DELLO STATO ITALIANE**

DIREZIONE LAVORI: **ITALFERR GRUPPO FERROVIE DELLO STATO ITALIANE**

APPALTATORE: **CONSORZIODOLOMITI**

PROGETTAZIONE MANDATARIA: **SWS**

MANDANTI: **PINI ITALIA, GDP GEOMINI, SISI**

IL DIRETTORE DELLA PROGETTAZIONE: **Ing. Paolo Cuccinelli**

PROGETTO ESECUTIVO

PROGETTAZIONE ESECUTIVA ED ESECUZIONE DEI LAVORI DI REALIZZAZIONE DEL LOTTO 1 DEL QUADRUPPLICAMENTO DELLA LINEA FERROVIARIA FORTEZZA - VERONA TRATTA "FORTEZZA - PONTE GARDENA"

DISEGNO

08 - GALLERIE

C-GALLERIE NATURALI DI LINEA E DI INTERCONNESSIONE

Scavo tradizionale

By-pass di esodo - Scavo e consolidamenti sezione tipo C

APPALTATORE	IL DIRETTORE TECNICO	SCALA:
CONSORZIODOLOMITI	Ing. Paolo Cuccinelli	1:50

Rev.	Descrizione	Redatto	Data	Verificato	Data	Approvato	Data	Autorizzato	Data
A	EMMISSIONE	L. Bieda	16/12/2021	C. Isello	31/12/2021	D. Buttafoco (Disegni)	19/01/2022	IL PROGETTISTA P. Cuccinelli	
B	Emissione e seguito di indicazioni	L. Bieda	18/07/2022	C. Isello	19/07/2022	D. Buttafoco (Disegni)		IL DIRETTORE TECNICO P. Cuccinelli	
C	Emissione e seguito istruttoria e informazioni	A. Deiri	13/03/2023	C. Isello	14/03/2023	D. Buttafoco (Disegni)		IL DIRETTORE TECNICO P. Cuccinelli	

File: IB0U1BEZZWBG0000046C.dwg n. Elab.: