

SEZIONE A-A
SCALA 1:50
CARPENTERIA BY-PASS ESODO TIPO A

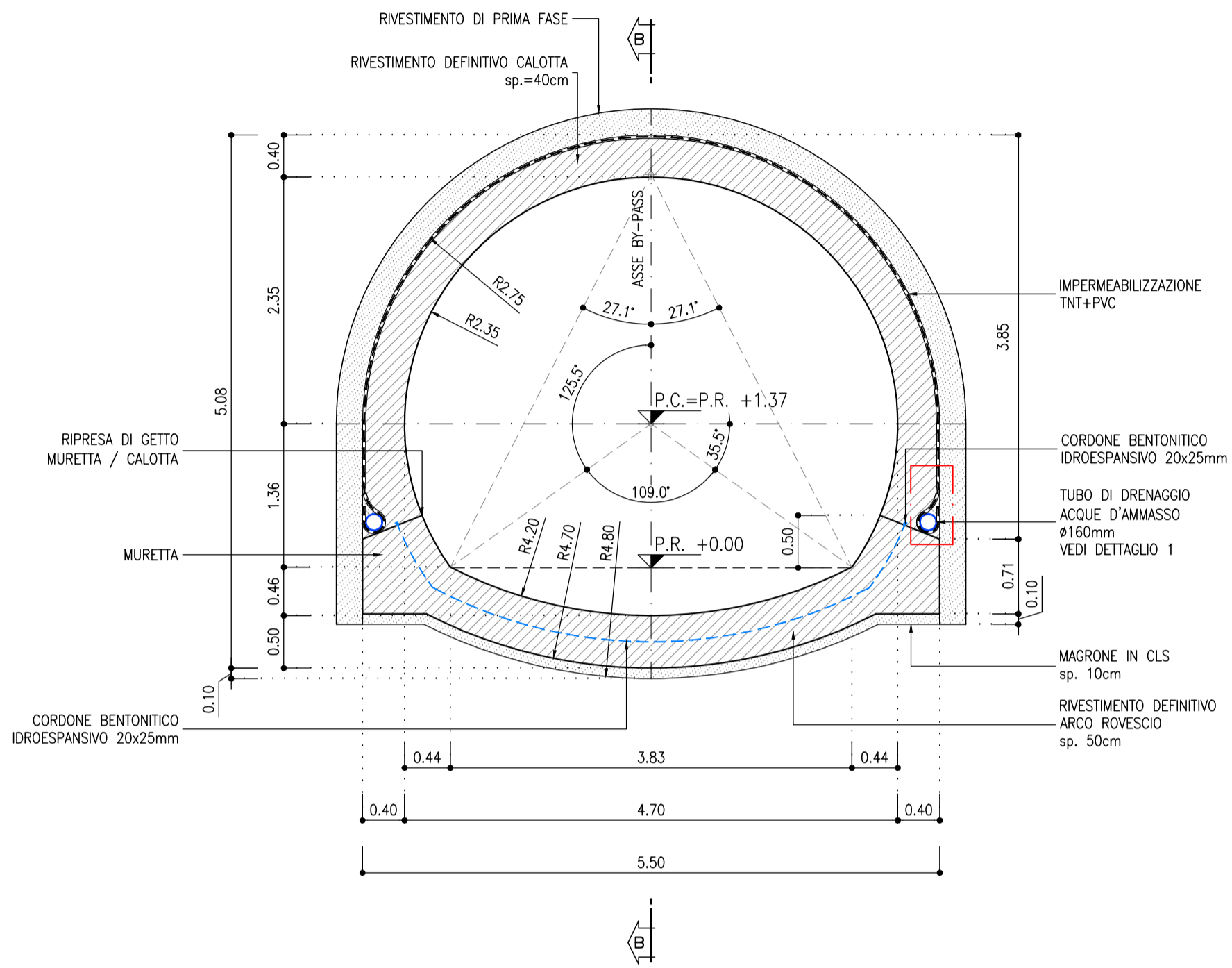
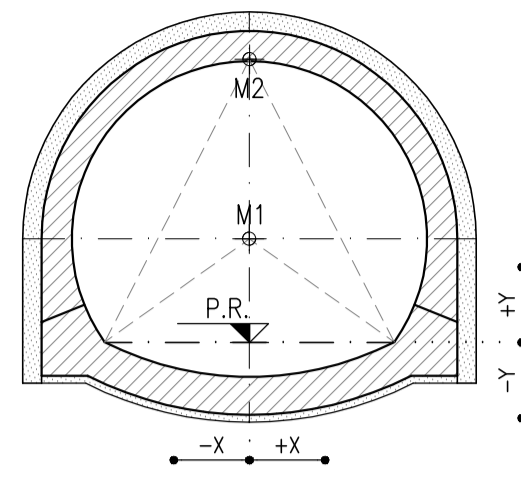


TABELLA CENTRI
SCALA 1:100
SEZIONE TIPO A



CENTRO	X	Y
M1	0	1.37
M2	0	3.75

SEZIONE B-B
SCALA 1:50
CARPENTERIA BY-PASS ESODO TIPO A

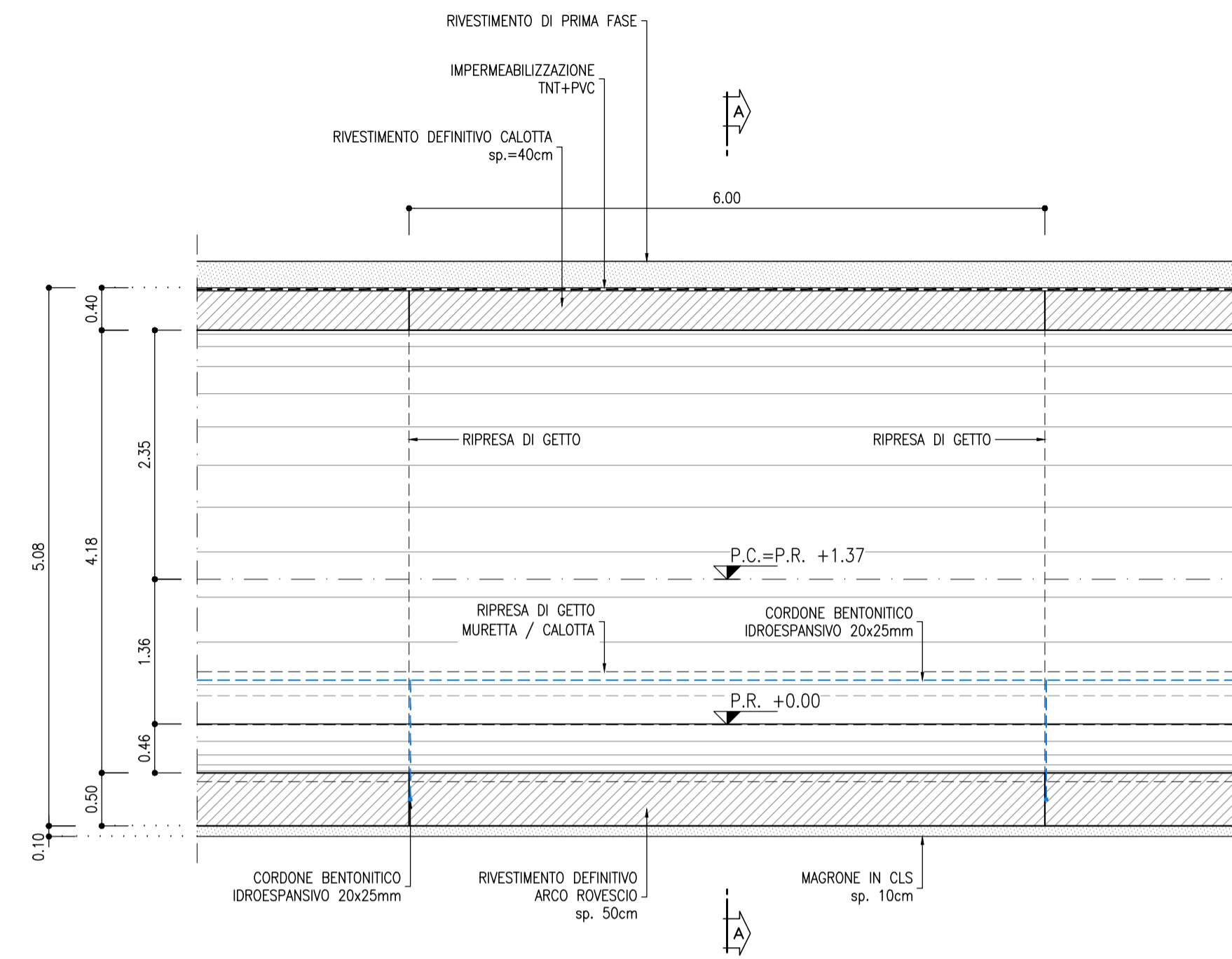
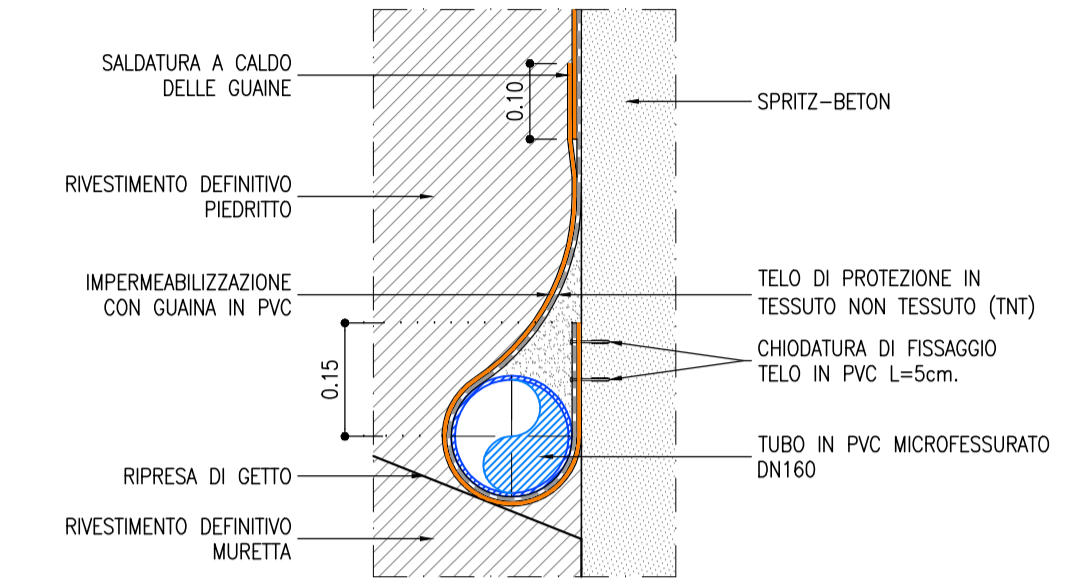


TABELLA INCIDENZE ARMATURA RIVESTIMENTO DEFINITIVO

BY-PASS ESODO TIPO A	-
BY-PASS ESODO TIPO B	40 Kg/m ³ ARCO ROVESCIO E MURETTE
BY-PASS ESODO TIPO C	60 Kg/m ³ ARCO ROVESCIO E MURETTE. 30 Kg/m ³ CALOTTA E PIEDRITTI.

DETTAGLIO 1
SCALA 1:10
TUBO DRENAGGIO ACQUE D'AMMASSO



RIFERIMENTI

- PER LE CARATTERISTICHE DEI MATERIALI, SI RIMANDA ALL'ELABORATO IB0U1BEZZSPGN000001A
- PER LE LINEE GUIDA, SI RIMANDA ALL'ELABORATO IB0U1BEZZRHGN000007A

LEGENDA

P.C.= PIANO DEI CENTRI
P.R.= PIANO DI ROTOLAMENTO
P.S.= PIANO DI SCAVO

SEZIONE A-A
SCALA 1:50
CARPENTERIA BY-PASS ESODO TIPO B-C

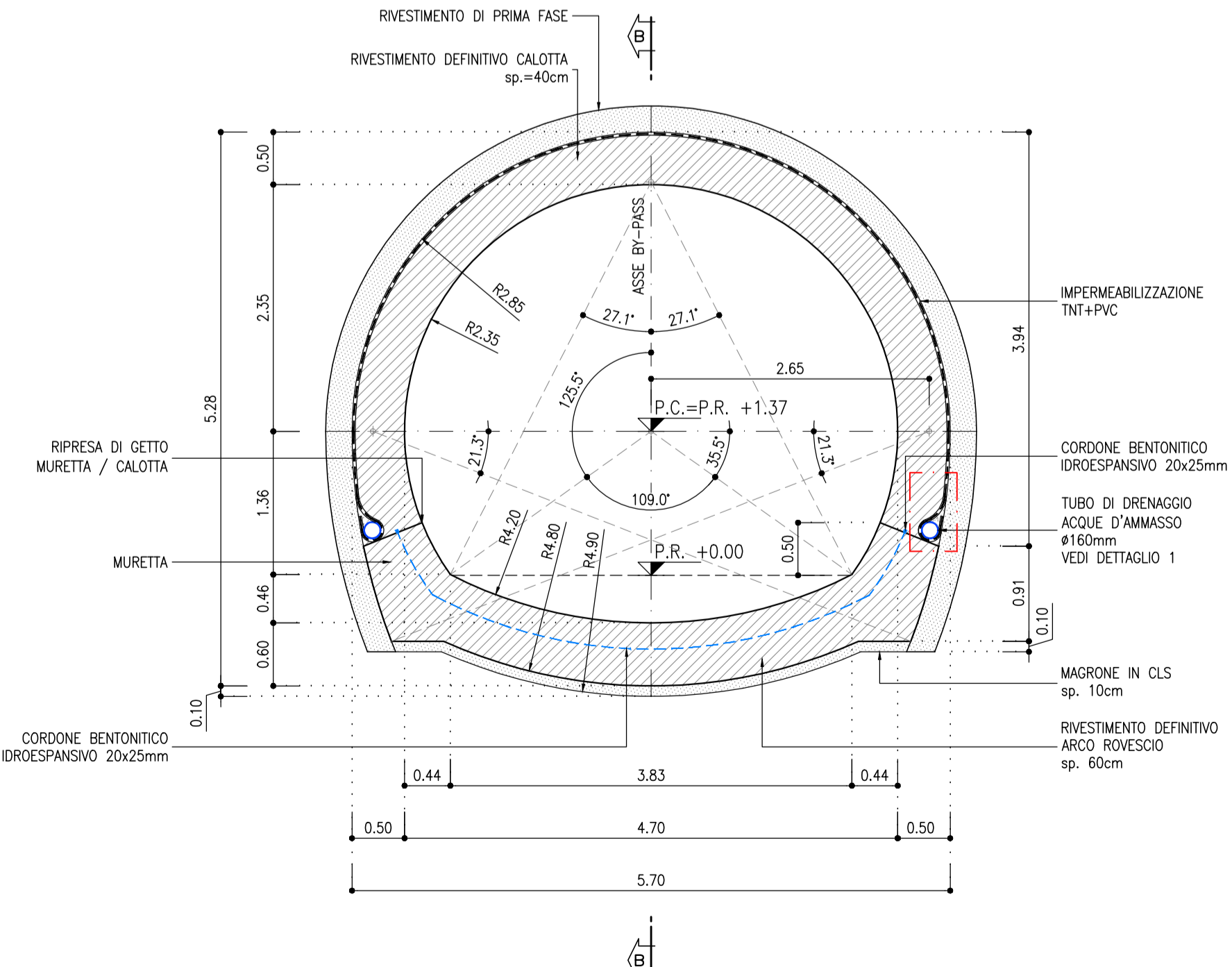
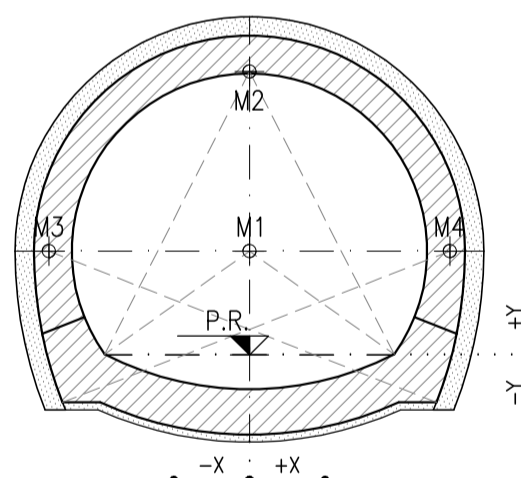
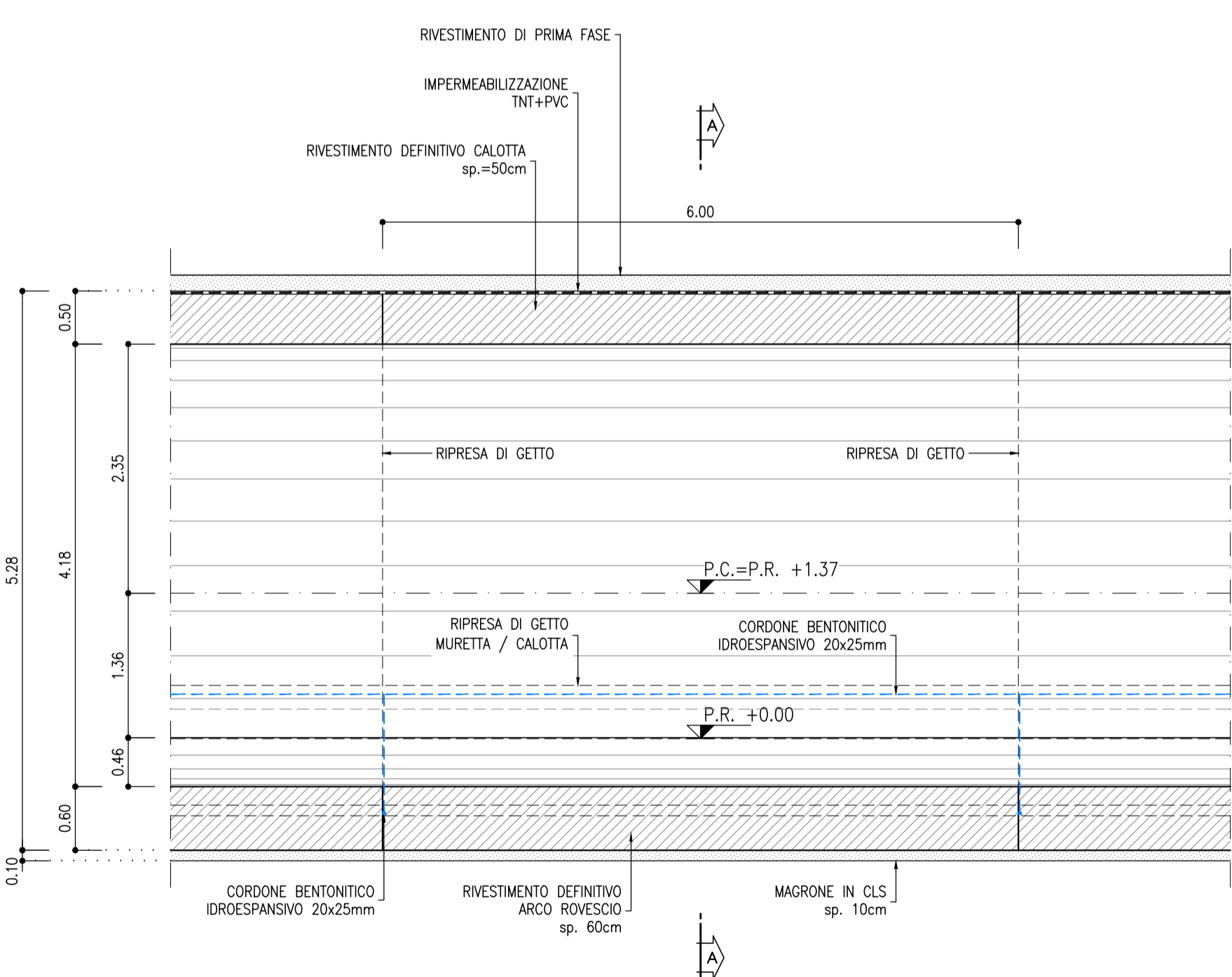


TABELLA CENTRI
SCALA 1:100
SEZIONE TIPO B-C



CENTRO	X	Y
M1	0	1.37
M2	0	3.75
M3	-2.65	1.37
M4	2.65	1.37

SEZIONE B-B
SCALA 1:50
CARPENTERIA BY-PASS ESODO TIPO B-C



COMMITTENTE: **RFI** RETE FERROVIARIA ITALIANA GRUPPO FERROVIE DELLO STATO ITALIANE

DIREZIONE LAVORI: **ITALFERR** GRUPPO FERROVIE DELLO STATO ITALIANE

APPALTATORE: **SWS**

PROGETTAZIONE: **SWS**

MANDANT: **webuild**, **Implenia**, **CONSORZIODOLOMITI**

IL DIRETTORE DELLA PROGETTAZIONE: **ORDINE DEGLI INGEGNERI DI TRENTO**

PROGETTO ESECUTIVO

PROGETTAZIONE ESECUTIVA ED ESECUZIONE DEI LAVORI DI REALIZZAZIONE DEL LOTTO 1 DEL QUADRUPPLICAMENTO DELLA LINEA FERROVIARIA FORTEZZA - VERONA TRATTA "FORTEZZA - PONTE GARDENA"

DISEGNO
08 - GALLERIE
C-GALLERIE NATURALI DI LINEA E DI INTERCONNESSIONE
Scavo tradizionale
By-pass di esodo - Carpenteria e particolari costruttivi

Rev.	Descrizione	Redatto	Data	Verificato	Data	Approvato	Data	Autorizzato Data
A	EMMISSIONE	L. Svidler	16/12/2021	C. Isaiello	31/12/2021	D. Buttafoco (Dolomiti)	19/01/2022	IL PROGETTISTA P. Cucino
B	Emissione a seguito di indicazioni Committenza	L. Svidler	18/07/2022	C. Isaiello	19/07/2022	D. Buttafoco (Dolomiti)		IL PROGETTISTA P. Cucino

IB0U1BEZZWBGN000047B

File: IB0U1BEZZWBGN000047B.dwg