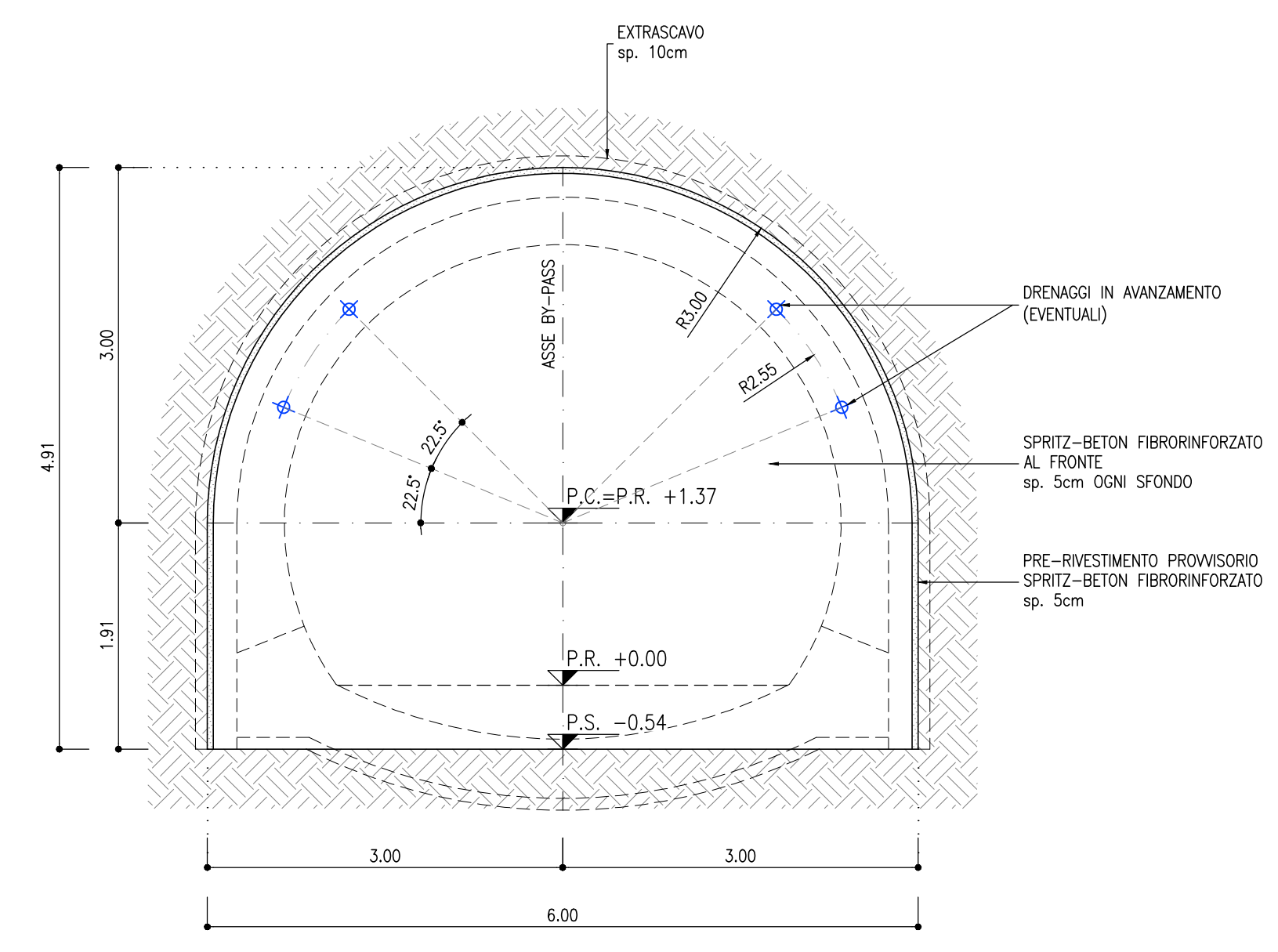


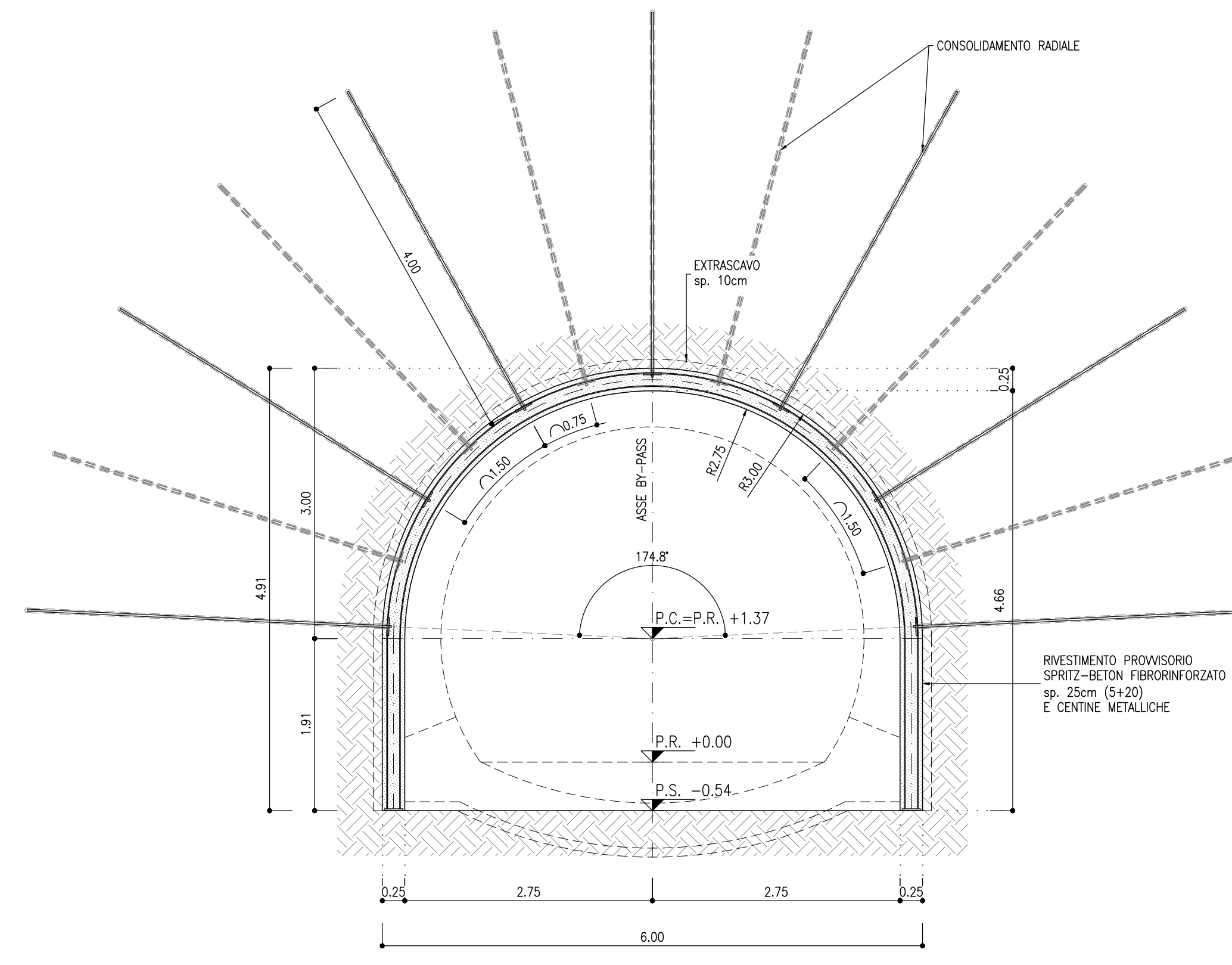
**SEZIONE A-A**  
SCALA 1:50

BY-PASS ESODO PASSEGGERI  
SEZIONE TIPO "A1"



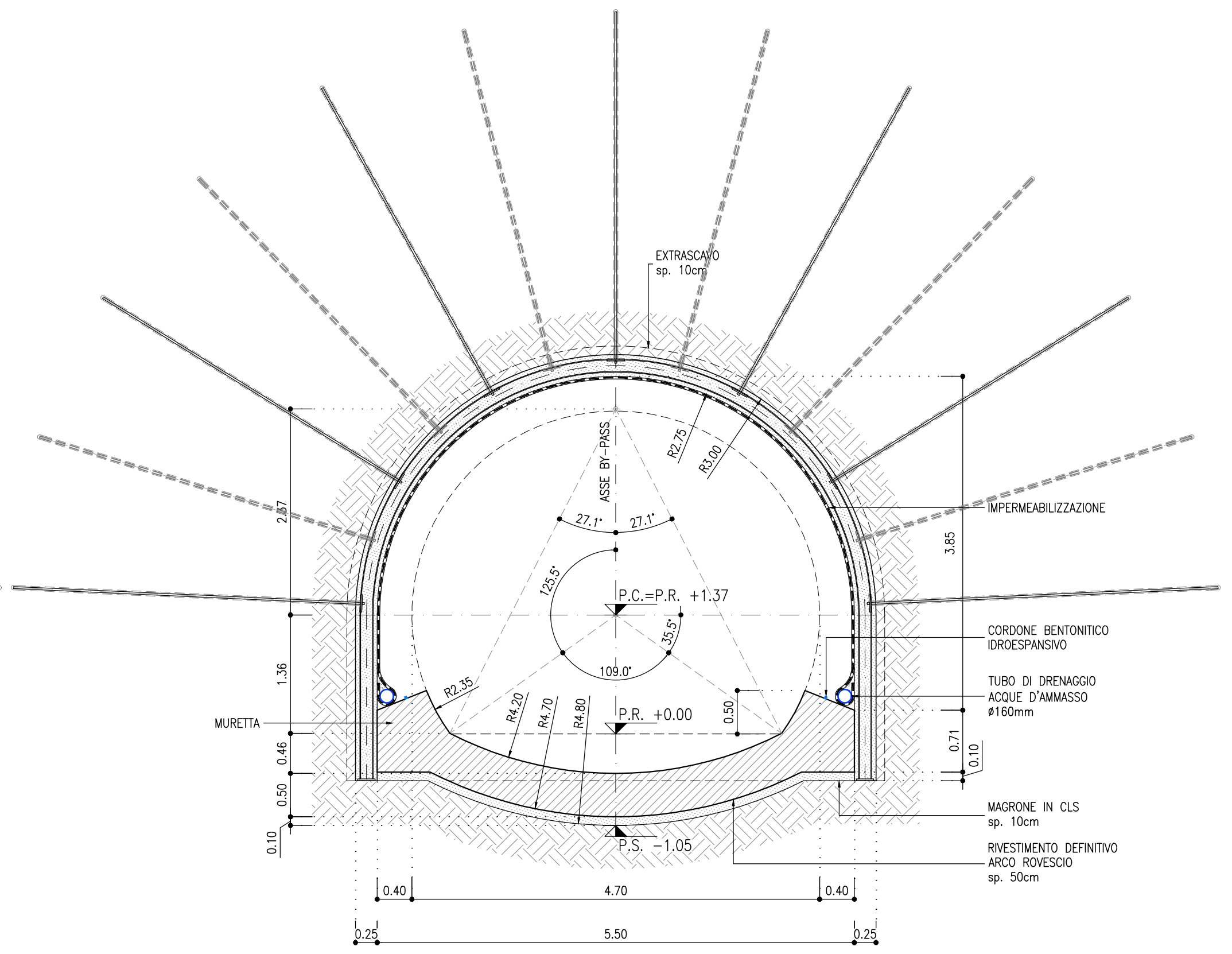
**SEZIONE B-B**  
SCALA 1:50

BY-PASS ESODO PASSEGGERI  
SEZIONE TIPO "A1"



**SEZIONE C-C**  
SCALA 1:50

BY-PASS ESODO PASSEGGERI  
SEZIONE TIPO "A1"



**SEZIONE TIPO A1**

- PRINCIPALI FASI ESECUTIVE**
- FASE 1: SCAVO A PIENA SEZIONE PER SFONDI DI MAX. 2.40m
  - FASE 2: RIVESTIMENTO PROVVISORIO AL CONTORNO CON SPRITZ-BETON FIBRORINFORZATO sp. 5cm ED ANCHE AL FRONTE sp. 5cm OGNI SFONDO
  - FASE 3: ESECUZIONE CONSOLIDAMENTO RADIALE
  - FASE 4: COMPLETAMENTO DEL RIVESTIMENTO PROVVISORIO AL CONTORNO CON CENTINE METALLICHE E SPRITZ-BETON FIBRORINFORZATO sp. 20cm (sp. tot. 25cm)
  - FASE 5: RIPETIZIONE DELLE FASI PRECEDENTI FINO AL GETTO DELL'ARCO ROVESCIO
  - FASE 6: SCAVO DI RIBASSO E GETTO DI ARCO ROVESCIO E MURETTE DISTANZA DAL FRONTE COME DA LINEE GUIDA
  - FASE 7: POSA IN OPERA DI IMPERMEABILIZZAZIONE
  - FASE 8: GETTO CALOTTA, DISTANZA DAL FRONTE COME DA LINEE GUIDA

**RIFERIMENTI**

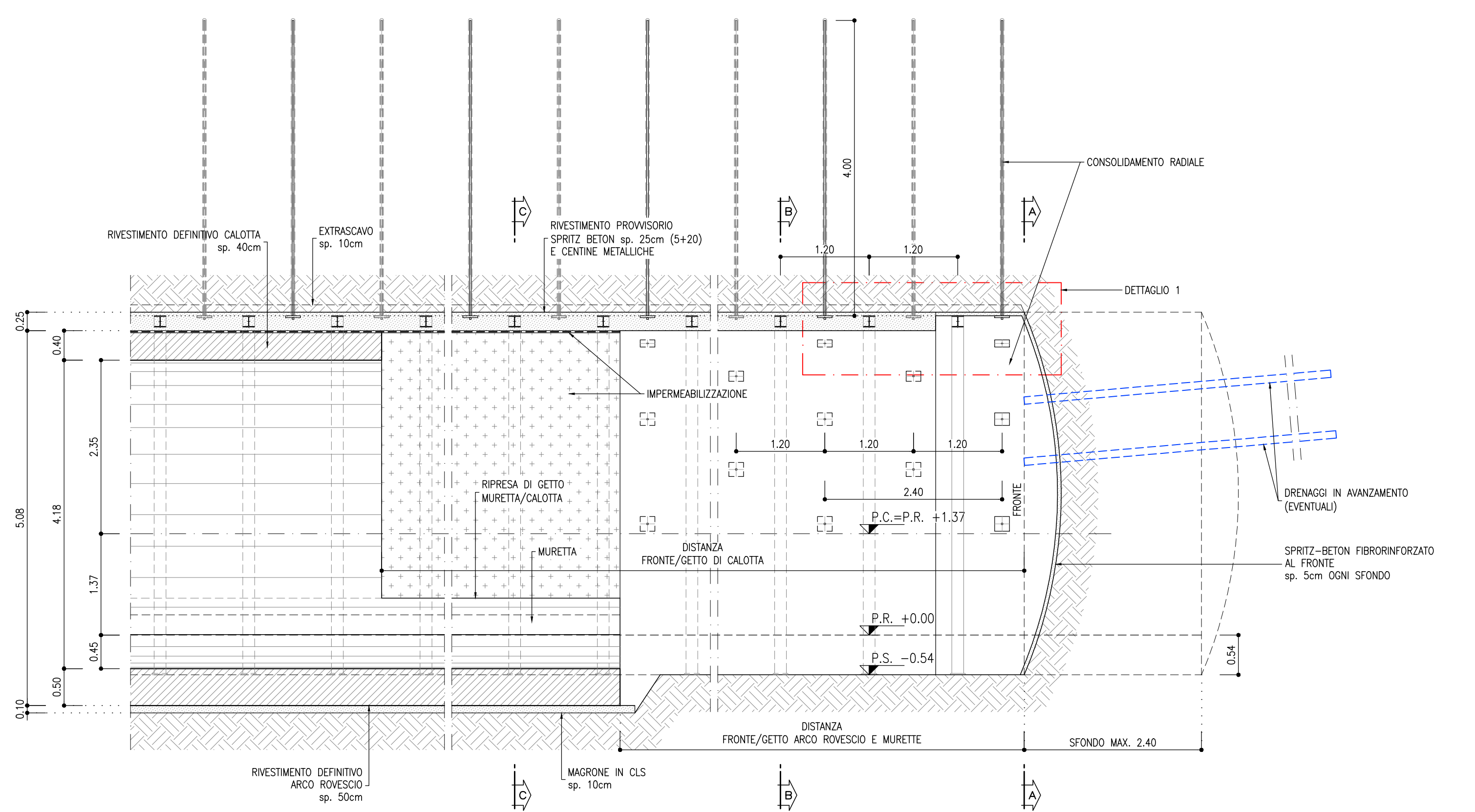
- PER LE CARATTERISTICHE DEI MATERIALI, SI RIMANDA ALL'ELABORATO IB0U1BEZZSPGN0000001A
- PER LE LINEE GUIDA, SI RIMANDA ALL'ELABORATO IB0U1BEZZRHGN0000007A

**LEGENDA**

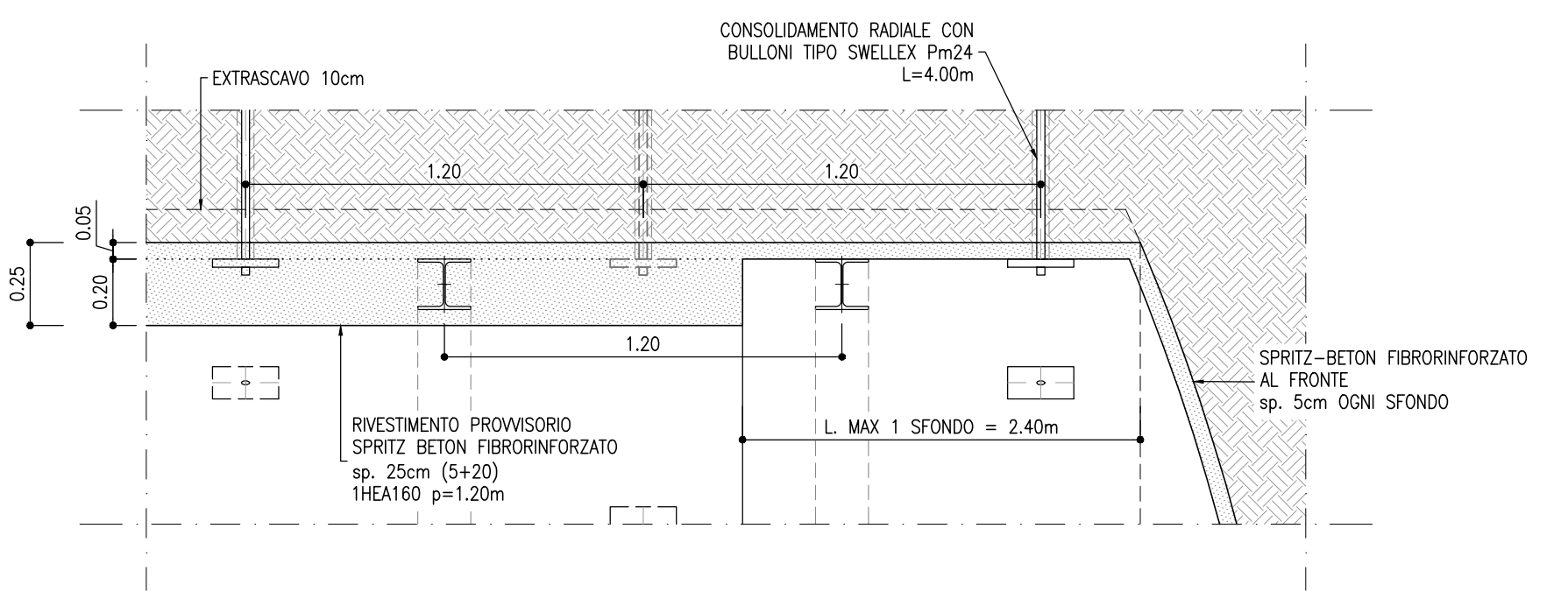
P.C. = PIANO DEI CENTRI  
P.R. = PIANO DI ROTOLAMENTO  
P.S. = PIANO DI SCAVO

**PROFILO LONGITUDINALE**  
SCALA 1:50

BY-PASS ESODO PASSEGGERI  
SEZIONE TIPO "A1"

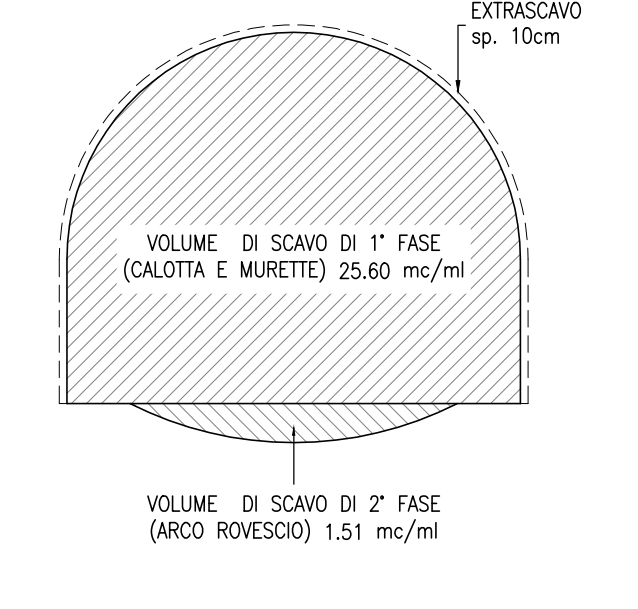


**DETTAGLIO 1**  
SCALA 1:20



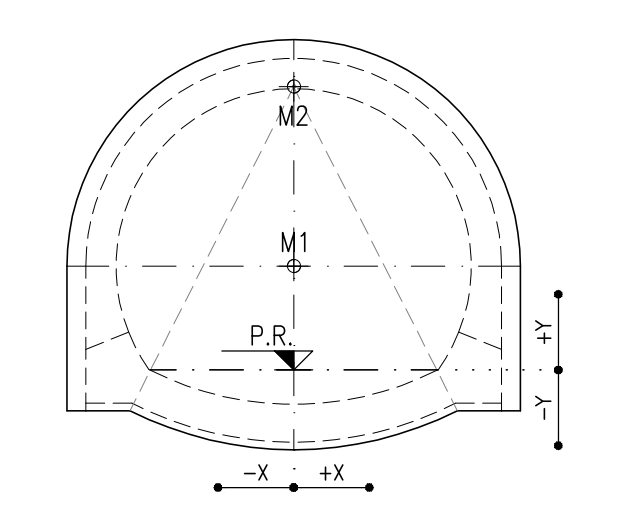
**SEZIONE DI SCAVO**  
SCALA 1:100

SEZIONE TIPO "A1"



**GEOMETRIA SCAVO**  
SCALA 1:100

SEZIONE TIPO "A1"



**TABELLA CENTRI**

CENTRO	X	Y
M1	0	1.37
M2	0	3.75

**TABELLA RIASSUNTIVA SEZIONE TIPO A1**

DRENAGGI IN AVANZAMENTO (EVENTUALI)	N° 4 (2+2) TUBI MICROFESSURATI IN PVC L=30m (SOVRAPP. MIN. 10m)
CONSOLIDAMENTO AL FRONTE	-
CONSOLIDAMENTO RADIALE	n° 7+6 BULLONI RADIALI TIPO SWELLEX Pm24, L=4.00m, PASSO LONG. 1.20m ±20%, PASSO TRASV. 1.50m ±20%
SPRITZ-BETON FIBRORINFORZATO	AL CONTORNO sp.=25cm (5+20). AL FRONTE sp.=5cm.
CENTINE METALLICHE	1 HEA160 il=1.20 ±20% (SFONDI MAX. 2.40m)
IMPERMEABILIZZAZIONE	TESSUTO NON TESSUTO + PVC
ARMATURA RIVESTIMENTO DEFINITIVO	NON ARMATO

**TABELLA DELLE DISTANZE - SEZIONE TIPO A1**

CAMPO D'AVANZAMENTO	-
FRONTE/GETTO ARCO ROVESCIO E MURETTE	SVINCOLATA
FRONTE/GETTO DI CALOTTA	SVINCOLATA

- LE DISTANZE SONO VALUTATE IN FUNZIONE DI Ø DIAMETRO EQUIVALENTE DELLA SEZIONE TRASVERSALE  
- LE DISTANZE INDICATE POTRANNO ESSERE RIDEFINITE IN FUNZIONE DEL COMPORTAMENTO DEFORMATIVO DEL CAVO RISCOINTRATO IN CORSO D'OPERA  
- IL NUMERO DI DRENI SARA' IN FUNZIONE DELLE REALI QUANTITA' DI ACQUA RISCOINTRATE AL FRONTE IN CORSO D'OPERA

COMMITTENTE: **RFI RETE FERROVIARIA ITALIANA GRUPPO FERROVIE DELLO STATO ITALIANE**

DIREZIONE LAVORI: **ITALFERR GRUPPO FERROVIE DELLO STATO ITALIANE**

APPALTATORE: **webitd Impienit CONSORZIODOLOMITI**

PROGETTAZIONE: **SWS**

MANDATARIA: **PINI ITALIA GDP GEOMINI**

IL DIRETTORE DELLA PROGETTAZIONE: **Ing. Paolo Cuccino**

**PROGETTO ESECUTIVO**

**PROGETTAZIONE ESECUTIVA ED ESECUZIONE DEI LAVORI DI REALIZZAZIONE DEL LOTTO 1 DEL QUADRUPPLICAMENTO DELLA LINEA FERROVIARIA FORTEZZA - VERONA TRATTA "FORTEZZA - PONTE GARDENA"**

**DESEGNO**  
08 - GALLERIE  
C-GALLERIE NATURALI DI LINEA E DI INTERCONNESSIONE  
Scavo tradizionale  
By-pass di esodo - Scavo e consolidamenti sezione tipo A1

APPALTATORE: **Ing. Paolo Cuccino**

SCALA: **1:50**

COMMESSA LOTTO FASE ENTE TIPO DOC. OPERA/DISCIPLINA PROGR. REV.

**IB0U 1B E ZZ WB GN0000 049 B**

Rev.	Descrizione	Redatto	Data	Verificato	Data	Approvato	Data	Autorizzato	Data
A	EMMISSIONE	L. Stele	16/12/2021	C. Isello	31/12/2021	D. Buttafoco (Disegni)	19/01/2022	IL PROGETTISTA P. Cuccino	
B	Emissione a seguito di indicazioni Committente	L. Stele	18/07/2022	C. Isello	19/07/2022	D. Buttafoco (Disegni)		IL DIRETTORE DEI LAVORI Ing. Paolo Cuccino	30/07/2022

File: IB0U1BEZZWBG0000049B.dwg n. Elab.: