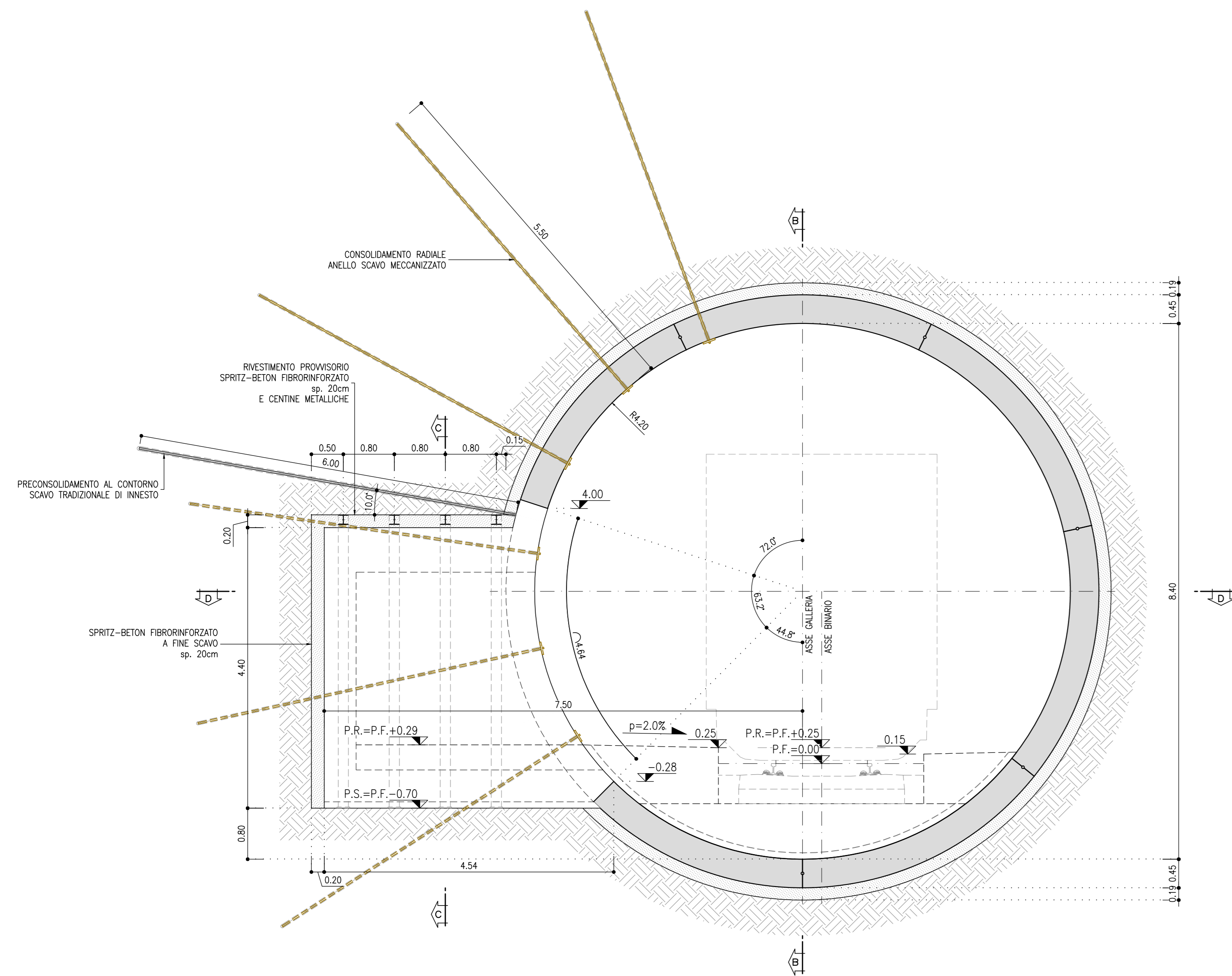
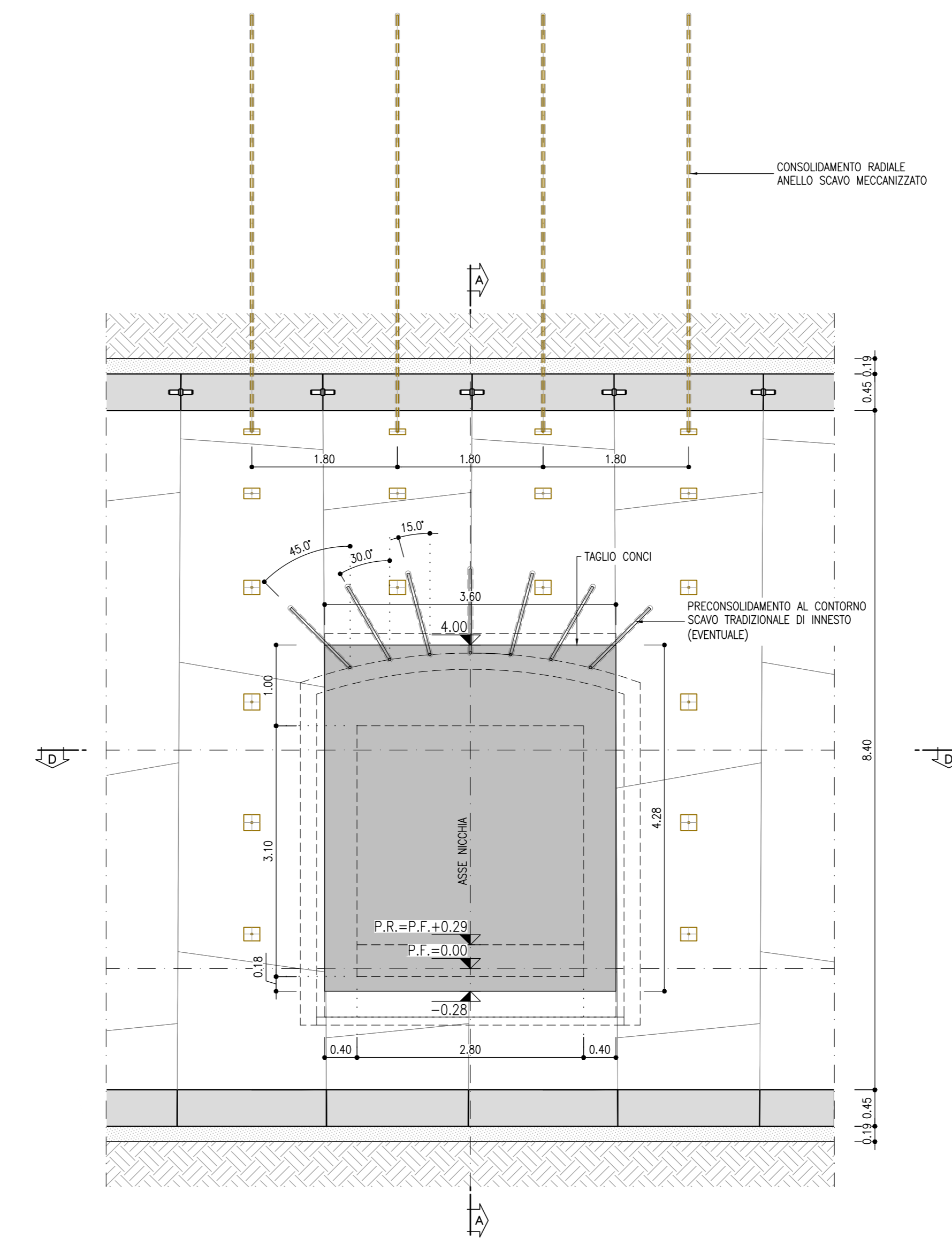


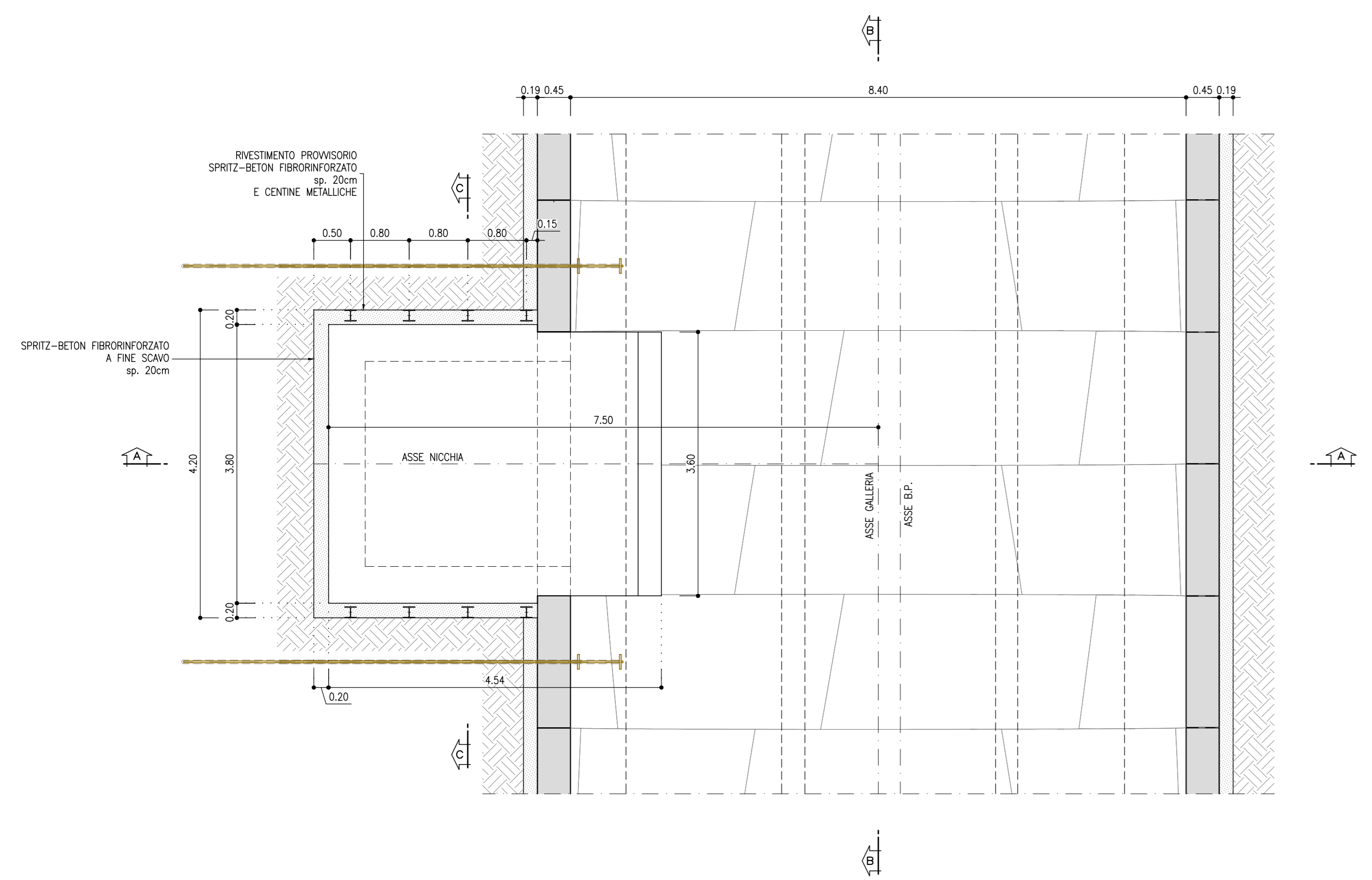
**SEZIONE A-A**  
SCALA 1:50  
NICCHIA TECNOLOGICA - SEZIONE TIPO B  
TRACCIATO IN RETTIFILLO



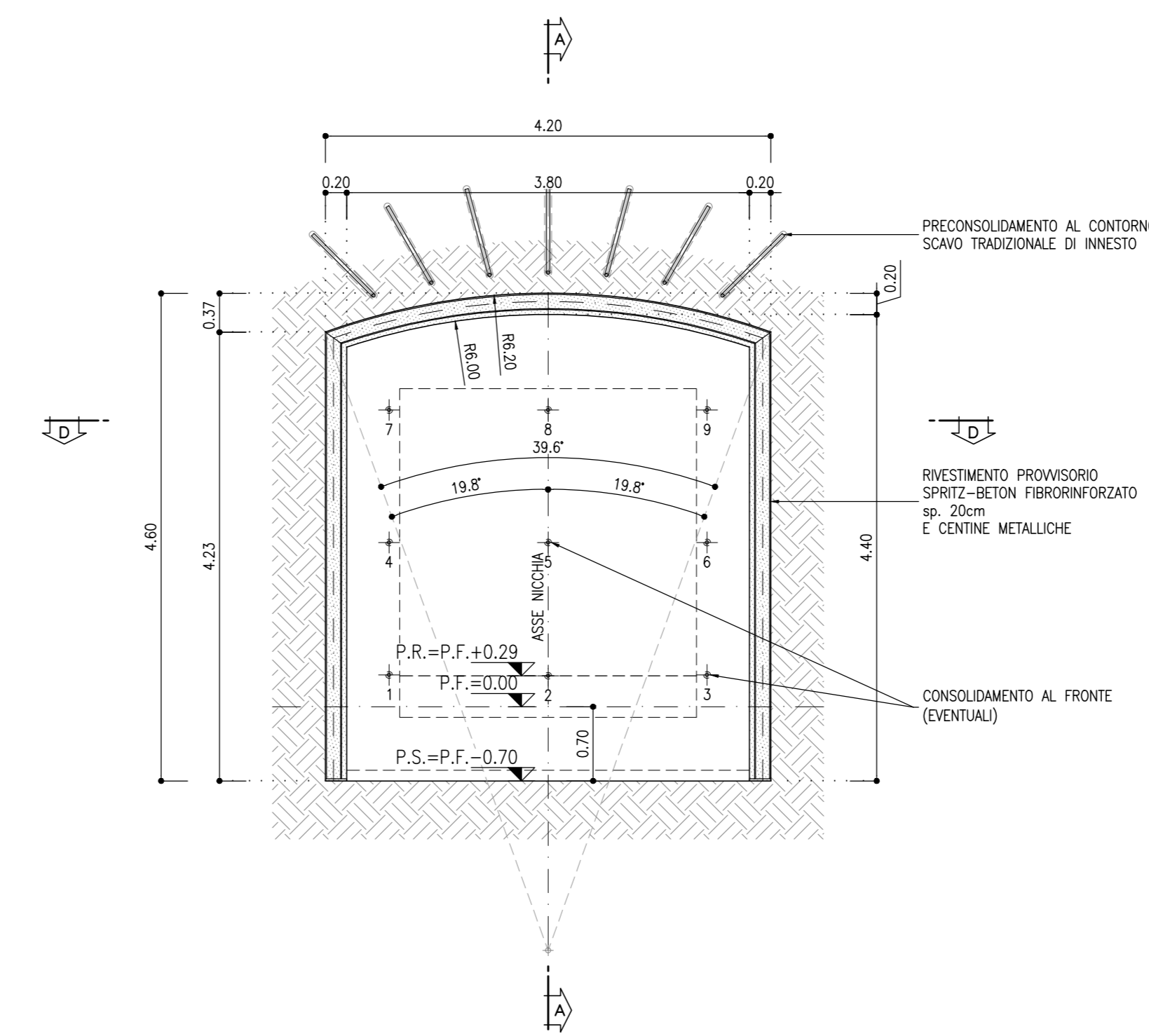
**SEZIONE B-B**  
SCALA 1:50  
NICCHIA TECNOLOGICA - SEZIONE TIPO B  
TRACCIATO IN RETTIFILLO



**SEZIONE D-D**  
SCALA 1:50  
NICCHIA TECNOLOGICA - SEZIONE TIPO B  
TRACCIATO IN RETTIFILLO



**SEZIONE C-C**  
SCALA 1:50  
NICCHIA TECNOLOGICA - SEZIONE TIPO B  
TRACCIATO IN RETTIFILLO



**SEZIONE DI SCAVO**  
SCALA 1:100  
NICCHIA TECNOLOGICA - SEZIONE TIPO B



**GEOMETRIA SCAVO**  
SCALA 1:100  
NICCHIA TECNOLOGICA - SEZIONE TIPO B

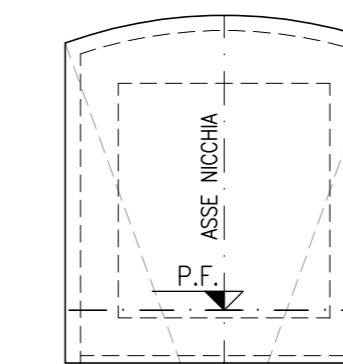


TABELLA CENTRI		
CENTRO	X	Y
M1	0	-2.30

**SEZIONE TIPO B**  
PRINCIPALI FASI ESECUTIVE

- FASE 1: ESECUZIONE CONSOLIDAMENTO RADIALE ANELLO SCAVO MECCANIZZATO
- FASE 2: TAGLIO E RIMOZIONE DEI CONCI
- FASE 3: ESECUZIONE PRECONSOLIDAMENTO AL CONTORNO SCAVO TRADIZIONALE DI INNESTO (EVENTUALE)
- FASE 4: SCAVO A PIENA SEZIONE
- FASE 5: RIVESTIMENTO PROVVISORIO AL CONTORNO CON CENTINE METALLICHE E SPRITZ-BETON FIBROREINFORZATO sp. 20cm ED ANCHE AL FRONTE sp. 20cm
- FASE 6: POSA IN OPERA DI IMPERMEABILIZZAZIONE
- FASE 7: GETTO DEL SOLETTONE DI BASE
- FASE 8: GETTO DEI PIEDRITI E CALOTTA

**TABELLA RIASSUNTIVA SEZIONE TIPO B**  
CONSOLIDAMENTO RADIALE ANELLO SCAVO MECCANIZZATO

CONSOLIDAMENTO RADIALE	N° 18 BULLONI RADIALI TIPO SWELLEX Pm24, L=5.50m.
TELAIO METALLICO	-

**TABELLA RIASSUNTIVA SEZIONE TIPO B**  
CONSOLIDAMENTO SCAVO NICCHIA

CONSOLIDAMENTO AL FRONTE (EVENTUALE)	INTERVENTO AL FRONTE TRAMITE N°9 AUTOPERFORANTI Ø32mm IN FORO Ø64mm, L=8.50m.
PRECONSOLIDAMENTO AL CONTORNO (EVENTUALE)	INTERVENTO AL CONTORNO TRAMITE N°7 AUTOPERFORANTI Ø32mm IN FORO Ø64mm, L=6.00m, INCLINAZIONE 10° RISPETTO AL FRONTE DI SCAVO, PASSO TRAV. 0.50m ±20%, INCLINAZIONE RISPETTO ALLA VERTICALE COME IN DISEGNO
SPRITZ-BETON FIBROREINFORZATO	AL CONTORNO sp.=20cm. AL FRONTE sp.=20cm.
CENTINE METALLICHE	1 HEA160 L=0.80 ±20%
IMPERMEABILIZZAZIONE	TESSUTO NON TESSUTO + PVC

**RIFERIMENTI**

- PER LE CARATTERISTICHE DEI MATERIALI, SI RIMANDA ALL'ELABORATO IB01BEZZSPGN0000010A
- PER LE LINEE GUIDA, SI RIMANDA ALL'ELABORATO IB01BEZZRHGN0000007A

**LEGENDA**

- P.C. = PIANO DEI CENTRI
- P.R. = PIANO DI ROTOLAMENTO
- P.S. = PIANO DI SCAVO

COMMITTENTE:



DIREZIONE LAVORI:



APPALTATORE:



PROGETTAZIONE:

MANDATARIA:

**SWS**



IL DIRETTORE DELLA PROGETTAZIONE:

**DR. ING. GIULIO INGEGNERI**  
DIRETTORE GENERALE  
DIPARTIMENTO DI INGEGNERIA  
DIPARTIMENTO DI INGEGNERIA  
DIPARTIMENTO DI INGEGNERIA  
ISCRIZIONE ALBO N° 2216

**PROGETTO ESECUTIVO**

**PROGETTAZIONE ESECUTIVA ED ESECUZIONE DEI LAVORI DI REALIZZAZIONE DEL LOTTO 1 DEL QUADRUPPLICAMENTO DELLA LINEA FERROVIARIA FORTEZZA - VERONA TRATTA "FORTEZZA - PONTE GARDENA"**

DISEGNO

08 - GALLERIE

C-GALLERIE NATURALI DI LINEA E DI INTERCONNESSIONE

Scavo meccanizzato

Nicchie sezione tipo B - Scavo e consolidamenti

APPALTATORE: IL DIRETTORE TECNICO

SCALA: 1:50

COMMESSA LOTTO FASE ENTE TIPO DOC. OPERA/DISCIPLINA PROGR. REV.

IB00U 1B E Z Z WB GN00000 065 B

Rev.	Descrizione	Redatto	Data	Verificato	Data	Approvato	Data	AutORIZZATO	Data
A	Emissione	L. Scafo	16/03/2021	C. Scafo	31/03/2021	D. Scafo	16/03/2021	IL PROGETTISTA P. CAGRO	
B	Emissione e segnalazione variazioni	A. Dall'Acqua	16/03/2022	C. Scafo	16/03/2022	D. Scafo	16/03/2022	DIRETTORE GENERALE ING. GIULIO INGEGNERI DIPARTIMENTO DI INGEGNERIA DIPARTIMENTO DI INGEGNERIA DIPARTIMENTO DI INGEGNERIA ISCRIZIONE ALBO N° 2216	30/07/2022